

BAB II

TINJAUAN PUSTAKA DAN DASAR TEORI

2.1 Tinjauan Pustaka

Rujukan penelitian yang pernah dilakukan untuk mendukung penulisan tugas akhir ini antara lain:

1. (Laksono, 2016) melakukan penelitian mengenai Analisis Keandalan Sistem Distribusi Listrik Di PT. PLN (Persero) UPJ Bantul, menjelaskan di mana pada setiap penyulang di Gardu Induk Sewon akan dilihat nilai SAIFI dan SAIDI untuk mengetahui tingkat keandalan yang dimiliki oleh Gardu Induk Sewon di masing-masing penyulangnya dan keandalan kinerja Rayon.
2. (Prabowo, 2014) melakukan penelitian mengenai Analisis Keandalan Sistem Distribusi 20 KV pada Penyulang Pekalongan 8 dan 11, menjelaskan tentang hasil perhitungan nilai SAIFI, SAIDI dan CAIDI pada penyulang PKN 8 dan PKN 11 apakah telah sesuai dengan standar yang telah ditentukan oleh PLN.
3. (Nashirulhaq, 2016) melakukan penelitian mengenai Analisis Keandalan Sistem Distribusi 20 KV di Gardu Induk Batang, menjelaskan tentang SAIFI, SAIDI dan CAIDI bahwa ketiga hal tersebut merupakan indeks keandalan yang dapat menentukan apakah sistem tersebut dinyatakan sesuai harapan atau tidak.

4. (Affandi, 2015) melakukan penelitian mengenai Analisis Keandalan Sistem Distribusi Tenaga Listrik Di Gardu Induk Indramayu, menjelaskan tentang perhitungan nilai SAIDI dan SAIFI pada 7 penyulang untuk mengetahui tingkat keandalan yang dimiliki oleh oleh Gardu Induk Indramayu di masing-masing penyulangnya.

2.2 Dasar Teori

2.2.1 Saluran Transmisi

Saluran transmisi merupakan saluran yang menyalurkan daya yang besar dari pusat-pusat pembangkit ke daerah-daerah beban, atau antara dua atau lebih sistem. Untuk penyaluran antara dua atau lebih sistem disebut juga sebagai saluran interkoneksi atau *tie line* (Syahputra, 2015: 48).

Menurut Nashirulhaq (2016) terdapat 2 jenis saluran transmisi, yaitu:

1. Saluran Udara Tegangan Ekstra Tinggi 200 kV - 500 kV

Pada umumnya saluran transmisi di Indonesia digunakan pada pembangkit dengan kapasitas 500 kV. Dimana tujuannya adalah agar drop tegangan dari penampang kawat dapat direduksi secara maksimal, sehingga diperoleh operasional yang efektif dan efisien. Akan tetapi terdapat permasalahan mendasar dalam pembangunan saluran udara tegangan ekstra tinggi (SUTET) ialah konstruksi tiang (tower) yang besar dan tinggi, memerlukan tanah yang luas, memerlukan isolator yang banyak, sehingga memerlukan biaya besar. Masalah lain yang timbul dalam pembangunan SUTET adalah masalah sosial, yang akhirnya berdampak pada masalah pembiayaan.



Gambar 2.1 Saluran udara tegangan ekstra tinggi

(Sumber : <http://www.panoramio.com/photo/111810164>)

2. Saluran Udara Tegangan Tinggi (SUTT) 30 kV - 150 kV

Pada saluran transmisi ini memiliki tegangan operasi antara 30 kV sampai 150 kV. Konfigurasi jaringan pada umumnya single atau doble sirkuit, dimana 1 sirkuit terdiri dari 3 fasa dengan 3 atau 4 kawat. Biasanya hanya 3 kawat dan penghantar netralnya diganti oleh tanah sebagai saluran kembali. Apabila kapasitas daya yang disalurkan besar, maka penghantar pada masing-masing fasa terdiri dari dua atau empat kawat (*Double* atau *Quadrupole*) dan berkas konduktor disebut *Bundle Conductor*. Jika transmisi ini beroperasi secara parsial, jarak terjauh yang paling efektif adalah 100 km. Jika jarak transmisi lebih dari 100 km maka tegangan jatuh (*drop voltage*) terlalu besar, sehingga tegangan di ujung transmisi menjadi rendah. Untuk mengatasi hal tersebut maka sistem transmisi dihubungkan secara ring sistem atau *interconnection system*. Ini sudah diterapkan di Pulau Jawa dan akan dikembangkan di pulau-pulau besar lainnya di Indonesia.



Gambar 2.2 Saluran udara tegangan tinggi

(sumber : <http://belajarbekerjamembangun.blogspot.co.id/2015/09/komponen-utama-saluran-transmisi-udara.html>)

2.2.2 Sistem Distribusi Tenaga Listrik

Sistem distribusi tenaga listrik adalah bagian dari sistem perlengkapan elektrik antara sumber daya besar (*bulk power source*, BPS) dan peralatan hubung pelanggan (*customers service switches*). Sistem jaringan distribusi tenaga listrik dibedakan menjadi 2 sistem distribusi primer (jaringan distribusi tegangan menengah) dan sistem distribusi sekunder (Jaringan distribusi tegangan rendah). Kedua sistem tersebut dibedakan berdasarkan tegangan kerjanya. Umumnya tegangan kerja pada sistem distribusi primer adalah 6 kV atau 20 kV, sedangkan tegangan kerja pada sistem distribusi sekunder 380 V atau 220 V (Syahputra, 2015).

Menurut Laksono (2016) kriteria pemilihan ini berdasarkan pada beberapa faktor, antara lain:

- a) Faktor ekonomis
- b) Faktor tempat
- c) Kelayakan

Pemilihan sistem jaringan harus memenuhi kriteria persyaratan yaitu:

- a) Keandalan yang tinggi
- b) Kontinuitas pelayanan
- c) Biaya investasi yang rendah
- d) Fluktuasi frekuensi dan tegangan rendah

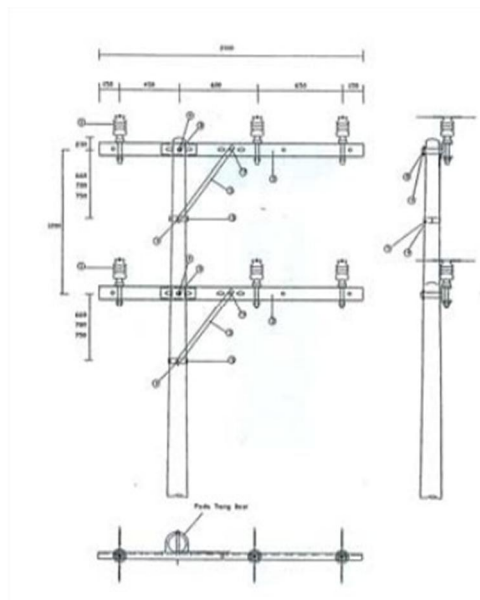
2.2.3 Sistem Jaringan Distribusi Primer

Jaringan Distribusi Primer (JDTM) merupakan suatu jaringan yang letaknya sebelum gardu distribusi berfungsi menyalurkan tenaga listrik bertegangan menengah (misalnya 6 kV atau 20 kV). Hantaran dapat berupa kabel dalam tanah atau saluran/kawat udara yang menghubungkan gardu induk (sekunder trafo) dengan gardu distribusi atau gardu hubung (sisi primer gardu distribusi) (Syahputra, 2015).

Sistem jaringan distribusi primer adalah bagian dari sistem tenaga listrik diantara gardu induk (GI) dan gardu distribusi. Jaringan distribusi primer ini umumnya terdiri dari jaringan tiga fasa, yang jumlahnya tiga kawat atau empat kawat. Menurut Syahputra (2015) penurunan tegangan dari tingkat tegangan transmisi, pertama-tama dilakukan di gardu induk (GI), dimana tegangan

diturunkan ke tegangan yang lebih rendah misalnya 500 kV ke 150 kV atau dari 150 kV ke 70 kV, dan sebagainya. Kemudian penurunan kedua dilakukan di gardu induk distribusi dari 150 kV ke 20 kV atau dari 70 kV ke 20 kV. Tegangan 20 kV ini disebut tegangan distribusi primer.

Menurut Suswanto (2009) jaringan distribusi primer merupakan awal penyaluran tenaga listrik dari Pusat Pembangkit Tenaga Listrik ke konsumen untuk sistem pendistribusian langsung. Sedangkan untuk sistem pendistribusian tak langsung merupakan tahap berikutnya dari jaringan transmisi dalam upaya menyalurkan tenaga listrik ke konsumen. Jaringan distribusi primer atau jaringan distribusi tegangan tinggi (JDTT) memiliki tegangan sistem sebesar 20 kV. Untuk wilayah kota tegangan diatas 20 kV tidak diperkenankan, mengingat pada tegangan 30 kV akan terjadi gejala-gejala korona yang dapat mengganggu frekuensi radio, TV, telekomunikasi, dan telepon.



Gambar 2.3 Jaringan distribusi primer 20 kV

(Sumber : Suswanto, 2009)

Sifat pelayanan sistem distribusi sangat luas dan kompleks, karena konsumen yang harus dilayani mempunyai lokasi dan karakteristik yang berbeda. Sistem distribusi harus dapat melayani konsumen yang terkonsentrasi di kota, pinggiran kota dan konsumen di daerah terpencil. Sedangkan dari karakteristiknya ada konsumen perumahan dan konsumen dunia industri. Sistem konstruksi saluran distribusi terdiri dari saluran udara dan saluran bawah tanah. Pemilihan konstruksi tersebut didasarkan pada pertimbangan sebagai berikut: alasan teknis yaitu berupa persyaratan teknis, alasan ekonomis, alasan estetika dan alasan pelayanan yaitu kontinuitas pelayanan sesuai jenis konsumen (Suswanto, 2009).

Menurut Laksono (2016) sistem penyaluran daya listrik pada sistem jaringan distribusi primer dapat dibedakan menjadi tiga, yaitu:

1. Saluran Udara Tegangan Menengah (SUTM) 6 - 20 kV

Jenis penghantar yang dipakai adalah kabel telanjang (tanpa isolasi) seperti kawat AAAC (All Aluminium Alloy Conductor), ACSR (Aluminium Conductor Steel Reinforced), dll.

2. Saluran Kabel Udara Tegangan Menengah (SKUTM) 6 - 20 kV

Jenis penghantar yang dipakai adalah kawat berisolasi seperti MVTIC (Medium Voltage Twisted Insulated Cable).



Gambar 2.4 Saluran Kabel udara tegangan menengah

(Sumber : <https://rakassably.wordpress.com>)

3. Saluran Kabel Tegangan Menengah (SKTM) 6 - 20 kV

Jenis penghantar yang dipakai adalah kabel tanam berisolasi PVC (*Poly Vinyl Chloride*), XLPE (*Crosslink Polyethelene*).



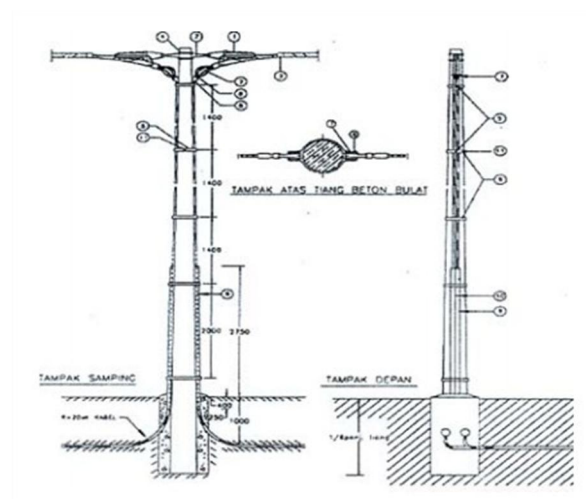
Gambar 2.5 Saluran kabel tegangan menengah

(Sumber : <http://www.grahabaralestari.com/layananjasa/kontraktor-listrik/>)

2.2.4 Sistem Jaringan Distribusi Sekunder

Jaringan distribusi sekunder (JDTR) merupakan suatu jaringan yang letaknya setelah gardu distribusi berfungsi menyalurkan tenaga listrik bertegangan rendah (misalnya 220 V/380 V). Hantaran berupa kabel tanah atau kawat udara yang menghubungkan dari gardu distribusi (sisi sekunder trafo distribusi) ke tempat konsumen atau pemakai (misalnya industri atau rumah-rumah) (Syahputra, 2015).

Jaringan distribusi sekunder atau jaringan distribusi tegangan rendah (JDTR) merupakan jaringan tenaga listrik yang langsung berhubungan dengan konsumen. Oleh karena itu besarnya tegangan untuk jaringan distribusi sekunder ini 130/230 V dan 130/400 V untuk sistem lama, atau 230/400 V untuk sistem baru. Tegangan 130 V dan 230 V merupakan tegangan antara fasa dengan netral, sedangkan tegangan 400 V merupakan tegangan fasa dengan fasa (Suswanto, 2009).



Gambar 2.6 Jaringan distribusi sekunder 220 V

(Sumber : Suswanto, 2009)

2.2.5 Berdasarkan Sistem Penyaluran

Berdasarkan sistem penyalurannya, jaringan distribusi dapat dibedakan menjadi dua macam yaitu:

- a. saluran udara (*overhead line*)
- b. saluran bawah tanah (*underground cable*)

Saluran udara merupakan sistem penyaluran tenaga listrik melalui kawat penghantar yang ditopang pada tiang listrik. Sedangkan saluran bawah tanah merupakan sistem penyaluran tenaga listrik melalui kabel-kabel yang ditanamkan di dalam tanah.

1. Saluran Udara (*Overhead Lines*)

Keuntungannya:

- a) Lebih fleksibel dan leluasa dalam upaya untuk perluasan beban.
- b) Dapat digunakan untuk penyaluran tenaga listrik pada tegangan diatas 66 kV.
- c) Lebih mudah dalam pemasangannya.
- d) Bila terjadi gangguan hubung singkat, mudah diatasi dan dideteksi.

Kerugiannya:

- a) Mudah terpengaruh oleh cuaca buruk, bahaya petir, badai, tertimpa pohon, dsb.
- b) Untuk wilayah yang penuh dengan bangunan yang tinggi, sukar untuk menempatkan saluran.
- c) Masalah efek kulit, induktansi, dan kapasitansi yang terjadi, akan mengakibatkan tegangan drop lebih tinggi.

- d) Ongkos pemeliharaan lebih mahal, karena perlu jadwal pengecatan dan penggantian material listrik bila terjadi kerusakan.

2. Saluran Bawah Tanah (*Underground Lines*)

Keuntungannya:

- a) Tidak terpengaruh oleh cuaca buruk, bahaya petir, badai, tertimpa pohon, dsb.
- b) Tidak mengganggu pandangan, bila adanya bangunan yang tinggi.
- c) Dari segi keindahan, saluran bawah tanah lebih sempurna dan lebih indah dipandang.
- d) Mempunyai batas umur pakai dua kali lipat dari saluran udara.
- e) Ongkos pemeliharaan lebih murah, karena tidak perlu adanya pengecatan.
- f) Tegangan drop lebih rendah karena masalah induktansi bisa diabaikan.

Kerugiannya:

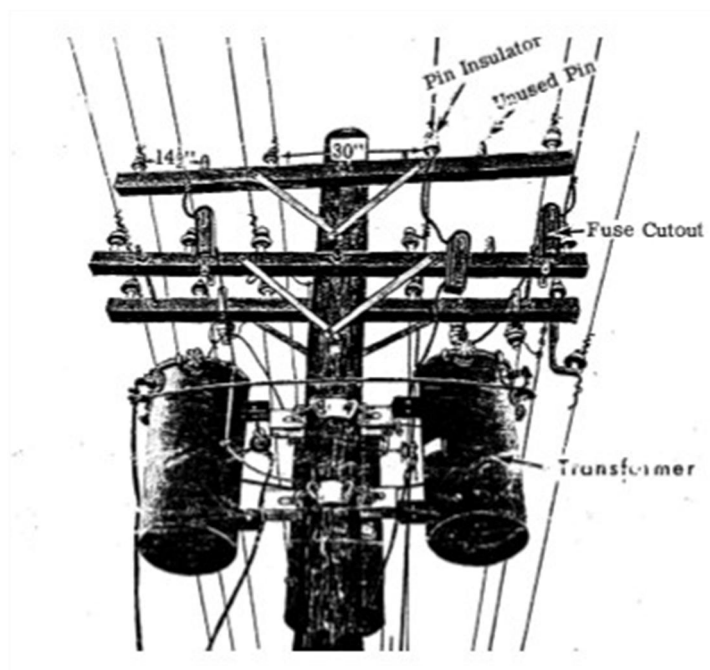
- a) Biaya investasi pembangunan lebih mahal dibandingkan dengan saluran udara.
- b) Saat terjadi gangguan hubung singkat, usaha pencarian titik gangguan tidak mudah.
- c) Perlu pertimbangan-pertimbangan teknis yang lebih mendalam di dalam perencanaan, khususnya untuk kondisi tanah yang dilalui.
- d) Hanya tidak dapat menghindari bila terjadi bencana banjir, desakan akar pohon, dan ketidakstabilan tanah.

(Suswanto: *Sistem Distribusi Tenaga Listrik*, 2009)

2.2.6 Gardu Induk

Gardu induk distribusi sering di sebutkan hanya “gardu induk”. Desain gardu induk distribusi telah distandarisasi oleh industri perlengkapan elektrik berdasarkan pengalaman terdahulu. Akan tetapi proses standarisasi terus berlangsung dari waktu ke waktu, menyesuaikan dengan keadaan terkini (Syahputra, 2015).

Menurut Suswanto (2009) gardu distribusi merupakan salah satu komponen dari suatu sistem distribusi yang berfungsi untuk menghubungkan jaringan ke konsumen atau untuk membagikan/mendistribusikan tenaga listrik pada beban/konsumen baik konsumen tegangan menengah maupun konsumen tegangan rendah.



Gambar 2.7 Konstruksi gardu distribusi

(Sumber : Suswanto, 2009)

Transformator distribusi digunakan untuk menurunkan tegangan listrik dari jaringan distribusi tegangan tinggi menjadi tegangan terpakai pada jaringan distribusi tegangan rendah (*step down transformer*) misalkan tegangan 20 KV menjadi tegangan 380 volt atau 220 volt. Sedangkan transformator yang digunakan untuk menaikkan tegangan listrik (*step up transformer*), hanya digunakan pada pusat pembangkit tenaga listrik agar tegangan yang didistribusikan pada suatu jaringan panjang (*long line*) tidak mengalami penurunan tegangan (*voltage drop*) yang berarti; yaitu tidak melebihi ketentuan voltage drop yang diperkenankan 5% dari tegangan semula (Suswanto, 2009).

Jenis transformator yang digunakan adalah transformator satu phase dan transformator tiga phase. Adakalanya untuk melayani beban tiga phase dipakai tiga buah transformator satu phase dengan hubungan bintang (*star connection*) Y atau hubungan delta (*delta connection*) Δ . Sebagian besar pada jaringan distribusi tegangan tinggi (primer) sekarang ini dipakai transformator tiga phase untuk jenis *out door*. Yaitu jenis transformator yang diletakkan diatas tiang dengan ukuran lebih kecil dibandingkan dengan jenis *in door*, yaitu jenis yang diletakkan didalam rumah gardu (Suswanto, 2009).

Menurut Affandi (2015) fungsi utama dari gardu induk, yaitu:

- a. Untuk mengatur aliran daya listrik dari saluran transmisi ke saluran transmisi lainnya yang kemudian didistribusikan ke konsumen.
- b. Sebagai tempat control.
- c. Sebagai pengaman operasi sistem.

- d. Sebagai tempat untuk menurunkan tegangan transmisi menjadi tegangan distribusi.

Dilihat dari segi manfaat dan kegunaan dari gardu induk itu sendiri, maka peralatan dan komponen dari gardu induk harus memiliki keandalan yang tinggi serta kualitas yang tidak diragukan lagi, atau dapat dikatakan harus optimal dalam kinerjanya sehingga masyarakat sebagai konsumen tidak merasa dirugikan oleh kinerjanya. Oleh karena itu, sesuatu yang berhubungan dengan rekonstruksi pembangunan gardu induk harus memiliki syarat-syarat yang berlaku dan pembangunan gardu induk harus diperhatikan besarnya beban. (Affandi, 2015).

Menurut Affandi (2015), maka perencanaan suatu gardu induk harus memenuhi persyaratan sebagai berikut:

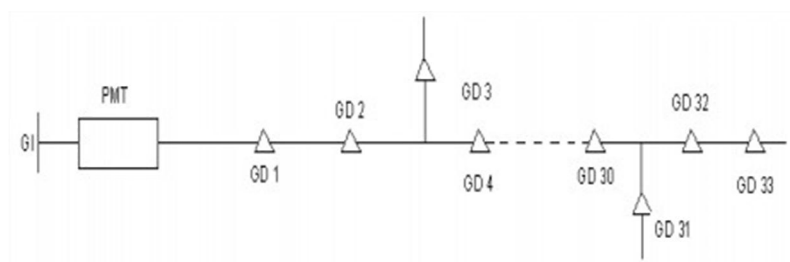
1. Operasi, yaitu dalam segi perawatan dan perbaikan mudah.
2. Fleksibel.
3. Konstruksi sederhana dan kuat.
4. Memiliki tingkat keandalan dan daya guna yang tinggi.
5. Memiliki tingkat keamanan yang tinggi.

2.2.7 Berdasarkan Konfigurasi Jaringan

Berdasarkan konfigurasi jaringan, maka sistem jaringan distribusi dapat dikelompokkan menjadi 3 (tiga) macam, yaitu sistem jaringan distribusi radial, loop dan spindel.

1. Sistem Jaringan Distribusi Radial

Bentuk jaringan ini merupakan bentuk yang paling sederhana, banyak digunakan dan murah. Dinamakan radial karena saluran ini ditarik secara radial dari suatu titik yang merupakan sumber dari jaringan itu dan dicabang-cabangkan ke titik-titik beban yang dilayani.



Gambar 2.8 Jaringan distribusi radial

(Sumber : Syahputra, 2015)

Catu daya berasal dari satu titik sumber dan karena adanya pencabangan-pencabangan tersebut, maka arus beban yang mengalir disepanjang saluran menjadi tidak sama sehingga luas penampang konduktor pada jaringan bentuk radial ini ukurannya tidak sama sehingga luas penampang konduktor pada jaringan bentuk radial ini ukurannya tidak sama karena arus yang paling besar mengalir pada jaringan yang paling dekat dengan gardu induk. Sehingga saluran yang paling dekat dengan gardu induk ini ukuran penampangnya relatif besar dan saluran cabang-cabangnya semakin ke ujung dengan arus beban yang lebih kecil mempunyai ukuran konduktornya lebih kecil pula. Spesifikasi dari jaringan bentuk radial ini adalah:

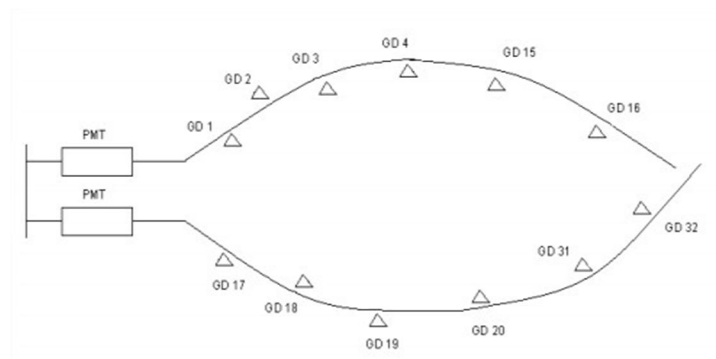
- a. Bentuknya sederhana.
- b. Biaya inverstasinya murah.

- c. Kualitas pelayanan dayanya relatif jelek, karena rugi tegangan dan rugi daya yang terjadi pada saluran relatif besar.
- d. Kontinuitas pelayanan daya kurang terjamin sebab antara titik sumber dan titik beban hanya ada satu alternatif saluran sehingga bila saluran tersebut mengalami pemadaman total, yaitu daerah saluran sesudah atau dibelakang titik gangguan selama gangguan belum teratasi.

Untuk melokalisir gangguan pada bentuk radial ini biasanya dilengkapi dengan peralatan pengaman, fungsinya untuk membatasi daerah yang mengalami pemadaman total, yaitu daerah saluran sesudah atau dibelakang titik gangguan selama gangguan belum teratasi.

2. Sistem Jaringan Distribusi Loop

Jaringan ini merupakan bentuk tertutup, disebut juga bentuk jaringan ring. Susunan rangkaian saluran membentuk ring, seperti terlihat pada gambar 2.9 yang memungkinkan titik beban terlayani dari dua arah saluran, sehingga kontinuitas pelayanan lebih terjamin serta kualitas dayanya menjadi lebih baik, karena drop tegangan dan rugi daya saluran menjadi lebih kecil.



Gambar 2.9 Jaringan distribusi loop

(Sumber : Syahputra, 2015)

Bentuk sistem jaringan distribusi loop ini ada 2 macam yaitu:

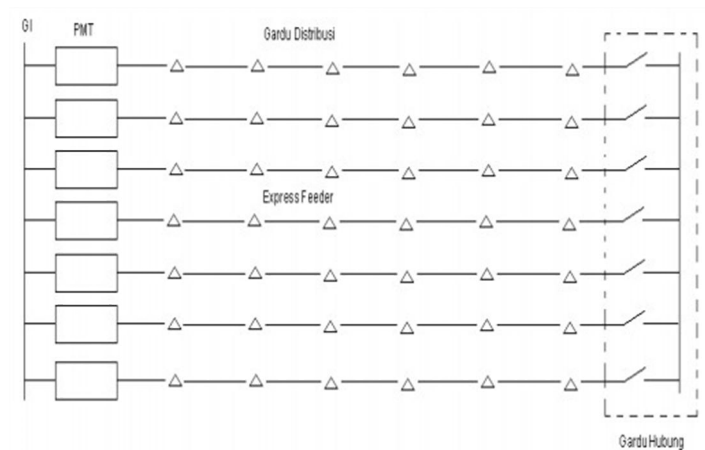
- a. Bentuk *open loop*, bila dilengkapi dengan *normallly open switch* yang terletak pada salah satu bagian gardu distribusi, dalam keadaan normal rangkaian selalu terbuka.
- b. Bentuk *close loop*, bila dilengkapi dengan *normally close switch* yang terletak pada salah satu bagian diantara gardu distribusi, dalam keadaan normal rangkaian selalu tertutup.

Struktur jaringan ini merupakan gabungan dari dua buah struktur jaringan radial, dimana pada ujung dari dua buah jaringan dipasang sebuah pemutus (PMT), pemisah (PMS). Pada saat terjadi gangguan, setelah gangguan dapat diisolir, maka pemutus atau pemisah ditutup sehingga aliran daya listrik ke bagian yang tidak terkena gangguan tidak terhenti. Pada umumnya penghantar dari struktur ini mempunyai struktur yang sama, ukuran konduktor tersebut dipilih sehingga dapat menyalurkan seluruh daya listrik beban struktur loop, yang merupakan jumlah daya listrik beban dari kedua struktur radial.

Jaringan distribusi loop mempunyai kualitas dan kontinuitas pelayanan daya yang lebih baik, tetapi biaya investasi lebih mahal dan cocok digunakan pada daerah yang padat dan memerlukan keandalan tinggi.

3. Sistem Jaringan Distribusi Spindel

Jaringan distribusi spindel merupakan saluran kabel tanah tegangan menengah (SKTM) yang penerapannya sangat cocok di kota-kota besar.



Gambar 2.10 Jaringan Distribusi Spindel

(Sumber : Syahputra, 2015)

Adapun operasi sistem jaringan sebagai berikut:

- a. Dalam keadaan normal semua saluran digardu hubung (GH) terbuka sehingga semua SKTM beroperasi radial.
- b. Dalam keadaan normal saluran ekspres tidak dibebani dan dihubungkan dengan rel di gardu hubung dan digunakan sebagai pemasok cadangan dari gardu hubung.
- c. Bila salah satu seksi dari SKTM mengalami gangguan, maka saklar beban di kedua ujung seksi yang terganggu dibuka. Kemudian seksi-seksi sisi gardu induk (GI) mendapat suplai dari GI, dan seksi-seksi gardu hubung mendapat suplai dari gardu hubung melalui saluran ekspres.

Sistem jaringan distribusi spindel sangat cocok untuk memenuhi kebutuhan-kebutuhan antara lain:

- a. Peningkatan keandalan atau kontinuitas pelayanan sistem.
- b. Menurunkan atau menekan rugi-rugi akibat gangguan.

- c. Sangat baik untuk mensuplai daerah beban yang memiliki kerapatan beban yang cukup tinggi.
- d. Perluasan jaringan mudah dilakukan.

(Syahputra: *Transmisi Distribusi*, 2015)

2.2.8 Gangguan Pada Sistem Distribusi

Tenaga listrik disalurkan ke masyarakat melalui jaringan distribusi. Oleh sebab itu jaringan distribusi merupakan bagian jaringan listrik yang paling dekat dengan masyarakat. Jaringan distribusi dikelompokkan menjadi dua, yaitu jaringan distribusi primer dan jaringan distribusi sekunder. Tegangan distribusi primer yang dipakai PLN adalah 20 kV, 12 kV, 6 KV. Pada saat ini, tegangan distribusi primer yang cenderung dikembangkan oleh PLN adalah 20 kV. Tegangan pada jaringan distribusi primer, diturunkan oleh gardu distribusi menjadi tegangan rendah yang besarnya adalah 380/220 V, dan disalurkan kembali melalui jaringan tegangan rendah kepada konsumen.

Dalam operasi sistem tenaga listrik sering terjadi gangguan-gangguan yang dapat mengakibatkan terganggunya penyaluran tenaga listrik ke konsumen. Gangguan adalah penghalang dari suatu sistem yang sedang beroperasi atau suatu keadaan dari sistem penyaluran tenaga listrik yang menyimpang dari kondisi normal. Suatu gangguan di dalam peralatan listrik didefinisikan sebagai terjadinya suatu kerusakan di dalam jaringan listrik yang menyebabkan aliran arus listrik keluar dari saluran yang seharusnya.

Pada dasarnya gangguan yang sering terjadi pada sistem distribusi saluran 20 kV dapat digolongkan menjadi dua macam yaitu gangguan dari dalam sistem dan gangguan dari luar sistem.

1. Gangguan dari dalam sistem
 - a) Kegagalan dari fungsi peralatan jaringan
 - b) Kerusakan dari peralatan jaringan
 - c) Kerusakan dari peralatan pemutus beban
 - d) Kerusakan pada alat pendeteksi
2. Gangguan dari luar sistem
 - a) Sentuhan daun/pohon pada penghantar
 - b) Sambaran petir
 - c) Manusia
 - d) Binatang
 - e) Cuaca

(Suswanto: *Sistem Distribusi Tenaga Listrik*, 2009)

Klasifikasi gangguan yang terjadi pada jaringan distribusi (Hutauruk, 1987: 4) adalah:

1. Dari jenis gangguannya:
 - a) Gangguan dua fasa atau tiga fasa melalui hubungan tanah
 - b) Gangguan fasa ke fasa
 - c) Gangguan dua fasa ke tanah
 - d) Gangguan satu fasa ke tanah atau gangguan tanah

2. Dari lamanya gangguan

- a) Gangguan permanen
- b) Gangguan temporer

a. Gangguan yang bersifat temporer

Gangguan yang bersifat temporer ini apabila terjadi gangguan, maka gangguan tersebut tidak akan lama dan dapat normal kembali. Gangguan ini dapat hilang dengan sendirinya atau dengan memutus sesaat bagian yang terganggu dari sumber tegangannya. Kemudian disusul dengan penutupan kembali peralatan hubungannya. Apabila gangguan temporer sering terjadi dapat menimbulkan kerusakan pada peralatan dan akhirnya menimbulkan gangguan yang bersifat permanen. Salah satu contoh gangguan yang bersifat temporer adalah gangguan akibat sentuhan pohon yang tumbuh disekitar jaringan, akibat binatang seperti burung kelelawar, ular dan layangan. Gangguan ini dapat hilang dengan sendirinya yang disusul dengan penutupan kembali peralatan hubungannya. Apabila gangguan temporer sering terjadi maka hal tersebut akan menimbulkan kerusakan pada peralatan dan akhirnya menimbulkan gangguan yang bersifat permanen.

b. Gangguan yang bersifat permanen

Gangguan permanen tidak akan dapat hilang sebelum penyebab gangguan dihilangkan terlebih dahulu. Gangguan yang bersifat permanen dapat disebabkan oleh kerusakan peralatan, sehingga gangguan ini baru hilang setelah kerusakan ini diperbaiki atau karena ada sesuatu yang mengganggu secara permanen. Untuk membebaskannya diperlukan tindakan perbaikan atau menyingkirkan penyebab

gangguan tersebut. Terjadinya gangguan ditandai dengan jatuhnya pemutus tenaga, untuk mengatasinya operator memasukkan tenaga secara manual. Contoh gangguan ini yaitu adanya kawat yang putus, terjadinya gangguan hubung singkat, dahan yang menimpa kawat fasa dari saluran udara, adanya kawat yang putus, dan terjadinya gangguan hubung singkat.

2.2.9 Keandalan Sistem Distribusi

Lebih dari beberapa dekade, sistem distribusi kurang dipertimbangkan dari segi keandalan ataupun pemodelan keandalan dibandingkan sistem pembangkit. Hal ini dikarenakan sistem pembangkit memiliki biaya investasi yang besar dan kegagalan pada pembangkit dapat menyebabkan dampak bencana yang sangat luas untuk kehidupan manusia dan lingkungannya. Sistem evaluasi keandalan yang digunakan pada sistem distribusi memiliki parameter-parameter sebagai berikut yaitu: pemadaman rata-rata (r_s), kegagalan rata-rata (λ), dan waktu pemadaman rata-rata (U_s) (Erhaneli, 2017).

Menurut Hartati (2007) keandalan sistem distribusi ialah suatu ukuran ketersediaan/tingkat pelayanan penyediaan tenaga listrik dari sistem ke pemakai. Ukuran keandalan dapat dinyatakan seberapa sering sistem mengalami pemadaman, berapa lama pemadaman terjadi dan berapa cepat waktu yang dibutuhkan untuk memulihkan kondisi dari pemadaman yang terjadi (*restoration*).

Menurut Pabla (1994: 107), mendefinisikan keandalan sebagai kemungkinan dari satu atau kumpulan benda akan memuaskan kerja pada keadaan tertentu dalam periode waktu yang ditentukan. Periode yang ditentukan

merupakan bagian yang sangat penting dari spesifikasi keandalan. Periode mungkin merupakan daur hidup (masa pakai) dari benda atau periode lain selama dalam pemeliharaan.

Menurut Momoh (2008), Keandalan yaitu kemampuan dari jaringan untuk menyampaikan tidak terputusnya tenaga listrik bagi pelanggan pada satu taraf yang telah ditentukan sesuai mutu dan jaminan keamanannya.

Berdasarkan beberapa definisi tersebut dapat disimpulkan bahwa keandalan didefinisikan sebagai kemungkinan dari suatu sistem untuk dapat bekerja pada kondisi dan jangka waktu operasi yang ditentukan. Sistem distribusi tentunya mempunyai nilai keandalan tertentu dan dapat diperoleh dengan menghitung indeks keandalannya (Pulungan, 2012).

Menurut Hartati (2007) tingkatan keandalan dalam pelayanan dapat dibedakan menjadi 3 (tiga) yaitu:

- a) Keandalan sistem yang tinggi (*high reliability system*)
- b) Keandalan sistem yang menengah (*medium reliability system*)
- c) Keandalan sistem yang rendah (*low reliability system*)

2.2.10 Indek Nilai Keandalan

Keandalan dari pelayanan konsumen dapat dinyatakan dalam beberapa indeks yang biasanya digunakan untuk mengukur keandalan dari suatu sistem.

Adapun indeks tersebut, diantaranya:

a) SAIFI (*System Average Interruption Index*)

SAIFI adalah indeks keandalan yang merupakan jumlah dari perkalian frekuensi pada dan pelanggan padam dibagi dengan jumlah pelanggan yang dilayani. Dengan indeks ini gambaran mengenai frekuensi kegagalan rata-rata yang terjadi pada bagian-bagian dari sistem bisa dievaluasi sehingga dapat dikelompokkan sesuai dengan tingkat keandalannya. Satuannya adalah pemadaman per pelanggan. Secara matematis dapat dirumuskan sebagai berikut:

$$\mathbf{SAIFI} = \frac{\text{jumlah dari perkalian frekuensi angka kegagalan dan pelanggan padam}}{\text{jumlah pelanggan}}$$

$$\mathbf{SAIFI} = \frac{\lambda_i \cdot N_i}{N_t}$$

Dimana:

λ_i = Angka kegagalan rata-rata / frekuensi padam.

N_i = Jumlah konsumen yang terganggu pada beban.

N_t = Jumlah keseluruhan konsumen yang dilayani.

b) SAIDI (*System Average Duration Index*)

SAIDI adalah indeks keandalan yang merupakan jumlah dari perkalian lama padam dan pelanggan padam dibagi dengan jumlah pelanggan yang dilayani. Dengan indeks ini, gambaran mengenai lama pemadaman rata-rata yang diakibatkan oleh gangguan pada bagian-bagian dari sistem dapat dievaluasi. Secara matematis dapat dirumuskan sebagai berikut:

$$\mathbf{SAIDI} = \frac{\text{Jumlah dari perkalian jam pemadaman dan pelanggan padam}}{\text{Jumlah pelanggan}}$$

$$\mathbf{SAIDI} = \frac{U_i \cdot N_i}{N_t}$$

Dimana:

U_i = Durasi gangguan.

N_i = Jumlah konsumen yang terganggu pada beban.

N_t = Jumlah keseluruhan konsumen yang dilayani.

Indeks keandalan merupakan suatu indikator keandalan yang dinyatakan dalam suatu besaran probabilitas. Sejumlah indeks telah dikembangkan untuk menyediakan suatu kerangka untuk mengevaluasi keandalan jaringan sistem distribusi.

c) CAIDI (*Customer Average Duration Index*)

Indeks ini memberikan informasi lama waktu (durasi) rata-rata setiap pemadaman. Indeks ini dirumuskan dengan:

$$\mathbf{CAIDI} = \frac{\text{jumlah durasi gangguan pelanggan}}{\text{jumlah interupsi pelanggan}} = \frac{\sum U_i N_i}{\sum N_i \lambda_i}$$

Indeks ini juga sama dengan perbandingan antara SAIDI dengan SAIFI, yaitu:

$$\mathbf{CAIDI} = \frac{\mathbf{SAIDI}}{\mathbf{SAIFI}}$$

Dimana:

U_i = Durasi gangguan

N_i = Jumlah konsumen yang terganggu pada beban i

λ_i = Angka kegagalan rata-rata / frekuensi padam

Besarnya nilai CAIDI ini dapat digambarkan sebagai besar durasi pemadaman (r) sistem distribusi keseluruhan ditinjau dari sisi pelanggan. Indeks keandalan merupakan suatu indikator keandalan yang dinyatakan dalam suatu besaran probabilitas. Sejumlah indeks telah dikembangkan untuk menyediakan suatu kerangka untuk mengevaluasi keandalan jaringan sistem distribusi.

2.2.11 Standar Perusahaan Listrik Negara (SPLN)

SPLN adalah standar perusahaan PT PLN (Persero) yang ditetapkan Direksi bersifat wajib. Dapat berupa peraturan, pedoman, instruksi, cara pengujian dan spesifikasi teknik. Sejak tahun 1976 sudah lebih dari 264 buah standar berhasil dirampungkan. 61 standar bidang pembangkitan, 71 standar bidang transmisi, 99 standar bidang distribusi dan 33 standar bidang umum. Standar ini dimaksudkan untuk menjelaskan dan menetapkan tingkat keandalan sistem distribusi tenaga listrik. Tujuannya ialah untuk memberikan pegangan yang terarah dalam menilai penampilan dan menentukan tingkat keandalan dari sistem distribusi dan juga sebagai tolak ukur terhadap kemajuan atau menentukan proyeksi yang akan dicapai PLN.

2.2.12 Standar Nilai Indeks Keandalan

- a. Standar Nilai Indeks Keandalan SPLN 68 - 2 : 1986

Tabel 2.1 Standar Indeks Keandalan SPLN 68 - 2 : 1986

Indikator Kerja	Standar Nilai	Satuan
SAIFI	3.2	kali/pelanggan/tahun
SAIDI	21.09	jam/pelanggan/tahun

- b. Standar Nilai Indeks Keandalan IEEE std 1366-2003

Tabel 2.2 Standar Indeks Keandalan IEEE std 1366-2003

Indikator Kerja	Standar Nilai	Satuan
SAIFI	1.45	kali/pelanggan/tahun
SAIDI	2.30	jam/pelanggan/tahun
CAIDI	1.47	Jam/gangguan