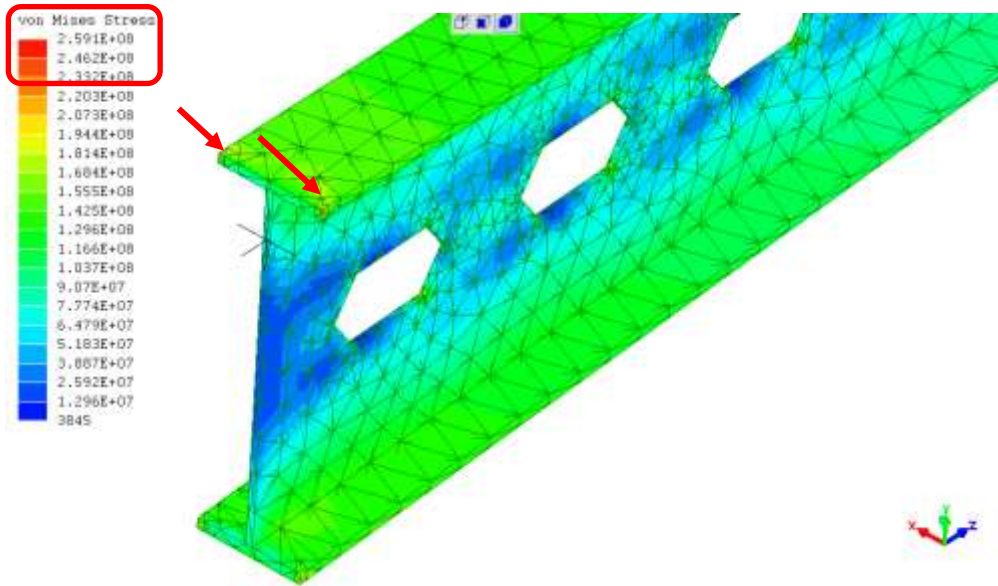


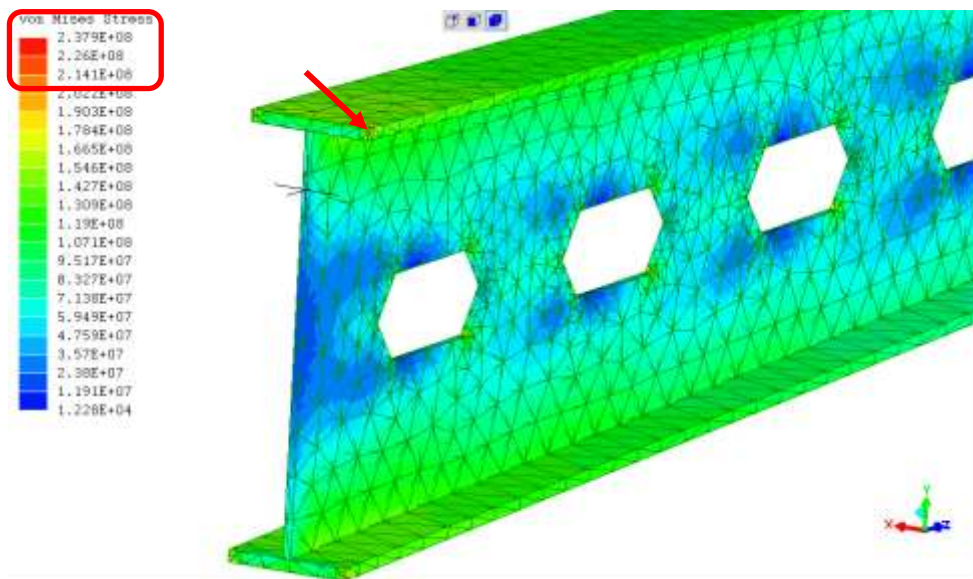
Lampiran 6 Distribusi Tegangan pada Benda Uji

A. Distribusi Tegangan pada Benda Uji 2 Meter

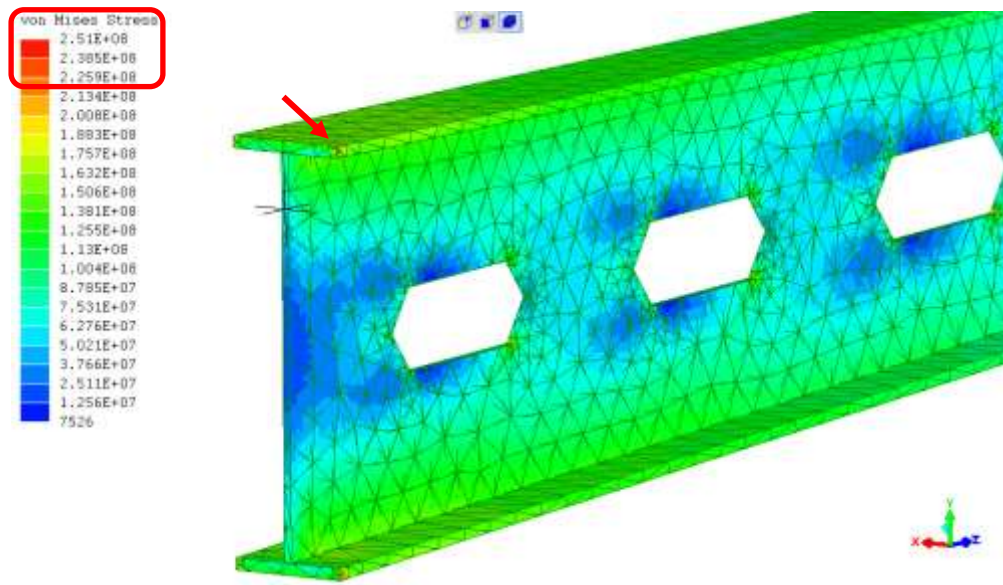
1. Diameter 50 mm, Sudut Lubang 55⁰, Jarak Antar Lubang 60 mm



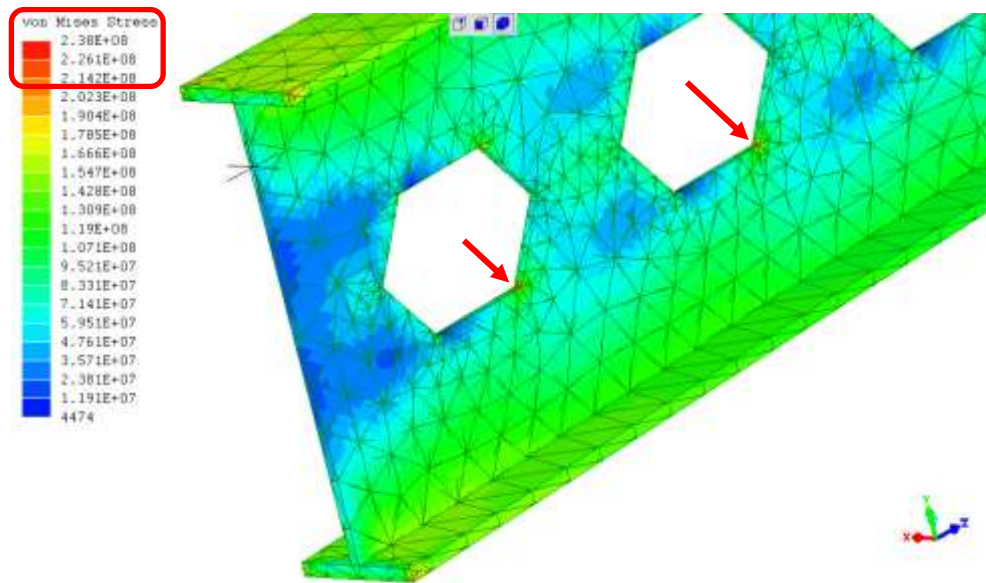
2. Diameter 50 mm, Sudut Lubang 55⁰, Jarak Antar Lubang 80 mm



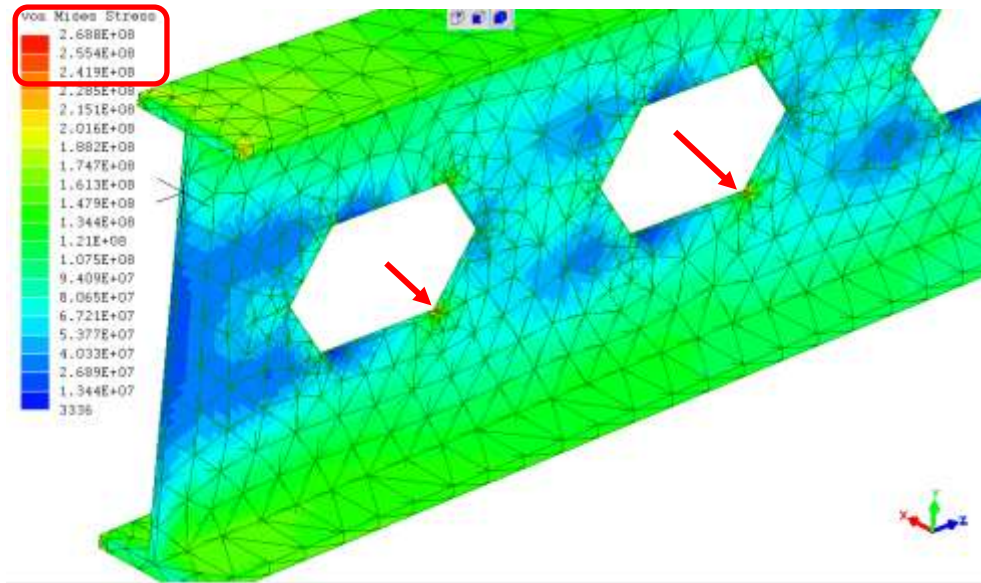
3. Diameter 50 mm, Sudut Lubang 55⁰, Jarak Antar Lubang 100 mm



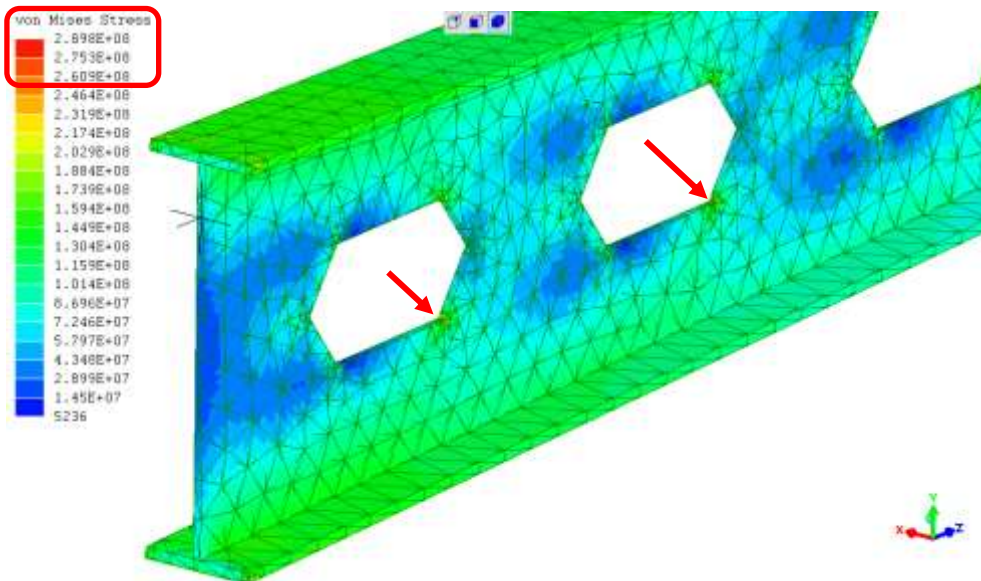
4. Diameter 75 mm, Sudut Lubang 55⁰, Jarak Antar Lubang 60 mm



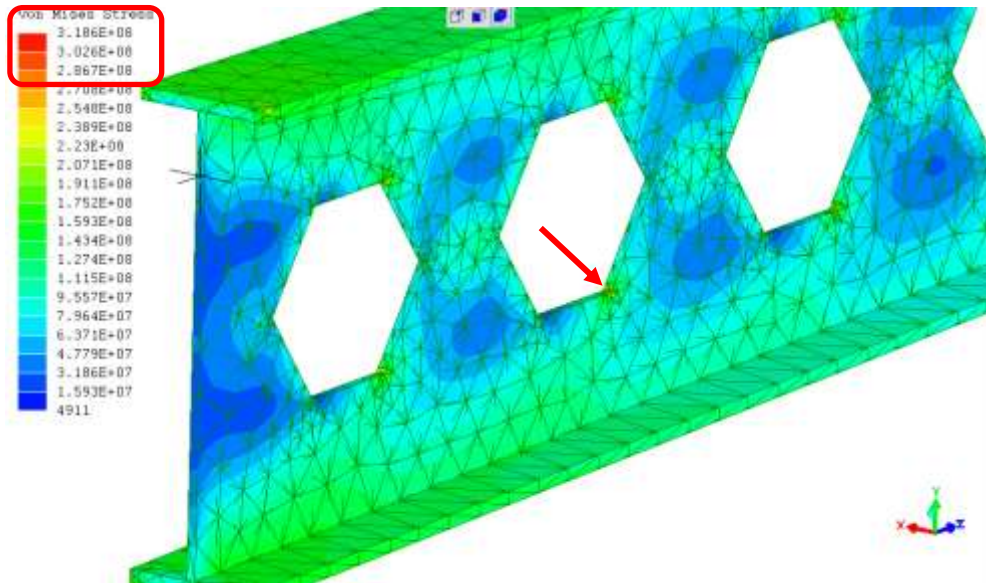
5. Diameter 75 mm, Sudut Lubang 55⁰, Jarak Antar Lubang 80 mm



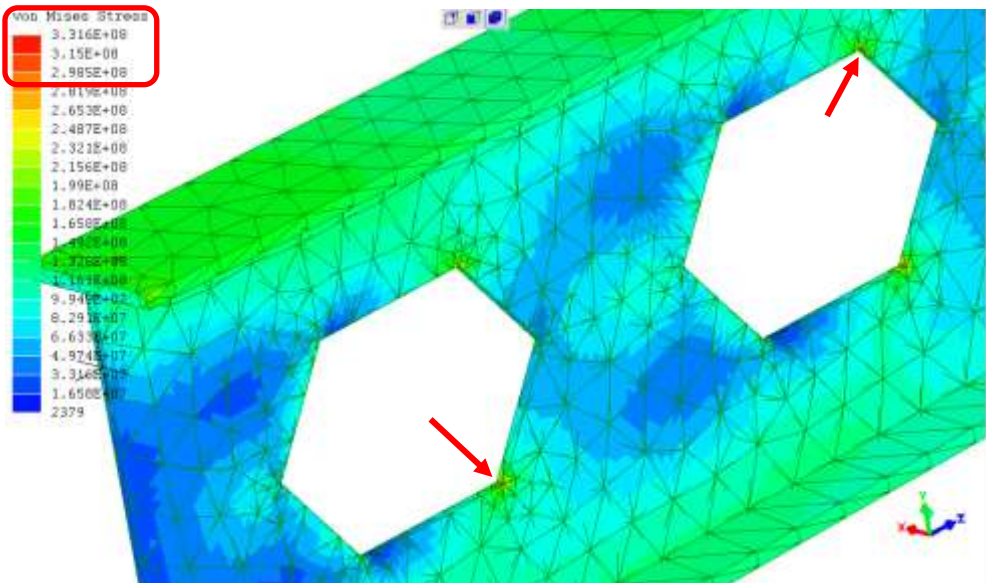
6. Diameter 75 mm, Sudut Lubang 55⁰, Jarak Antar Lubang 100 mm



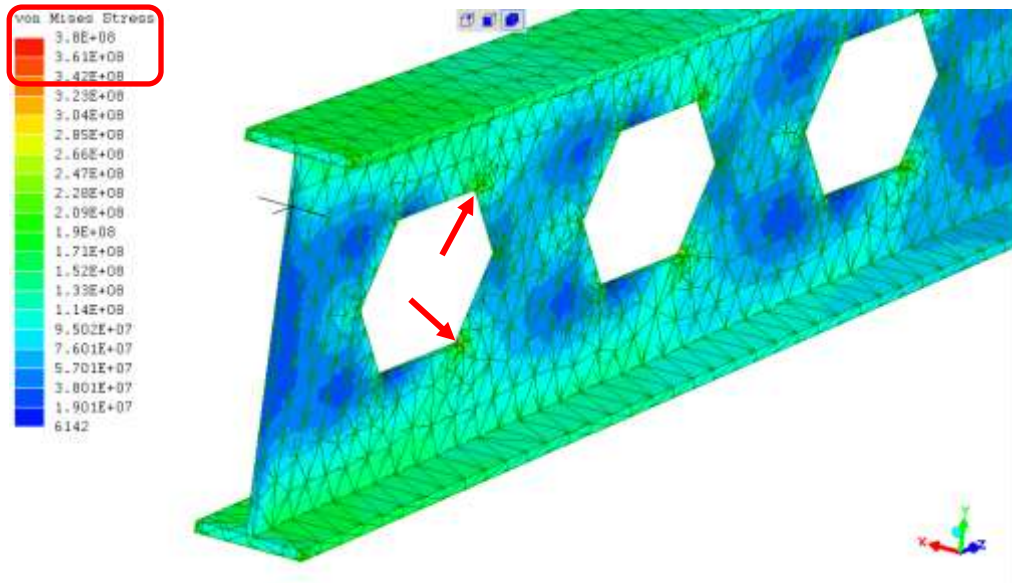
7. Diameter 100 mm, Sudut Lubang 55⁰, Jarak Antar Lubang 60 mm



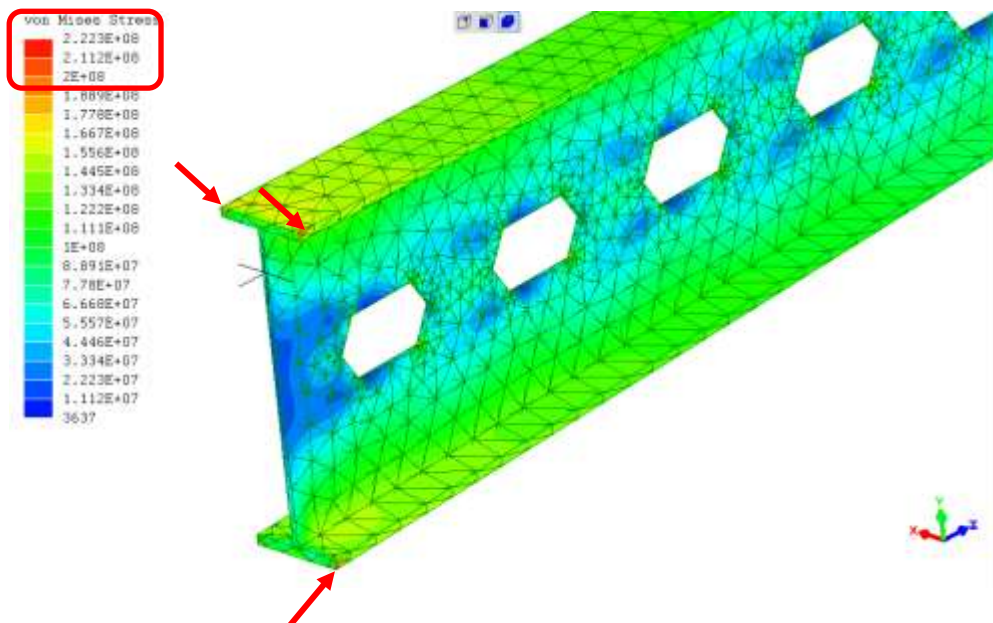
8. Diameter 100 mm, Sudut Lubang 55⁰, Jarak Antar Lubang 80 mm



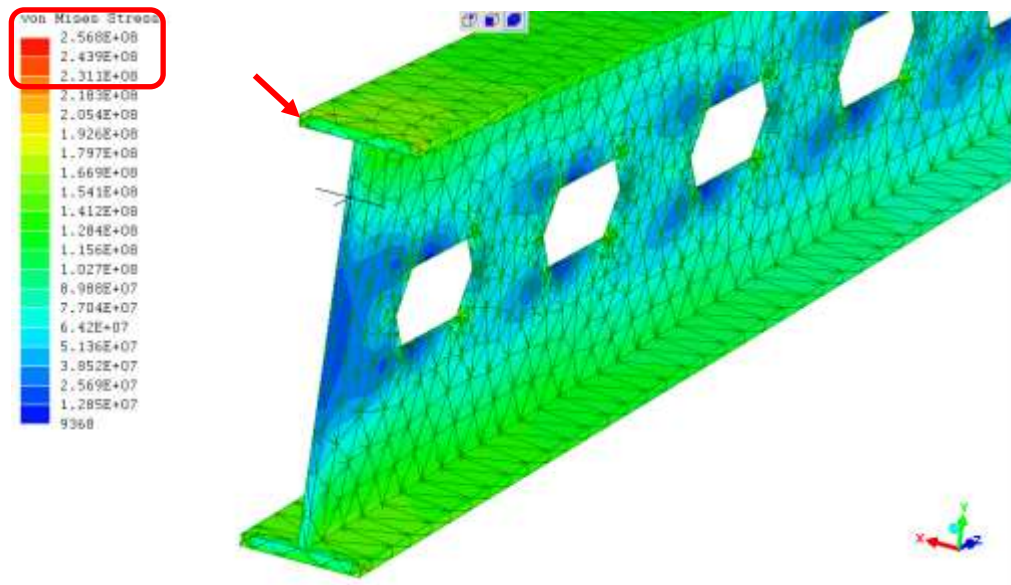
9. Diameter 100 mm, Sudut Lubang 55⁰, Jarak Antar Lubang 100 mm



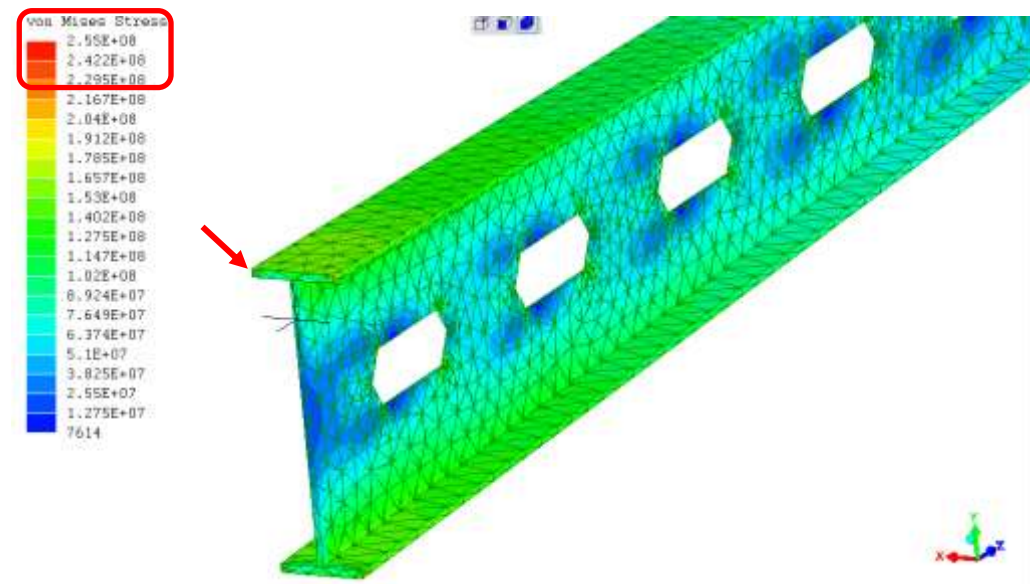
10. Diameter 50 mm, Sudut Lubang 60⁰, Jarak Antar Lubang 60 mm



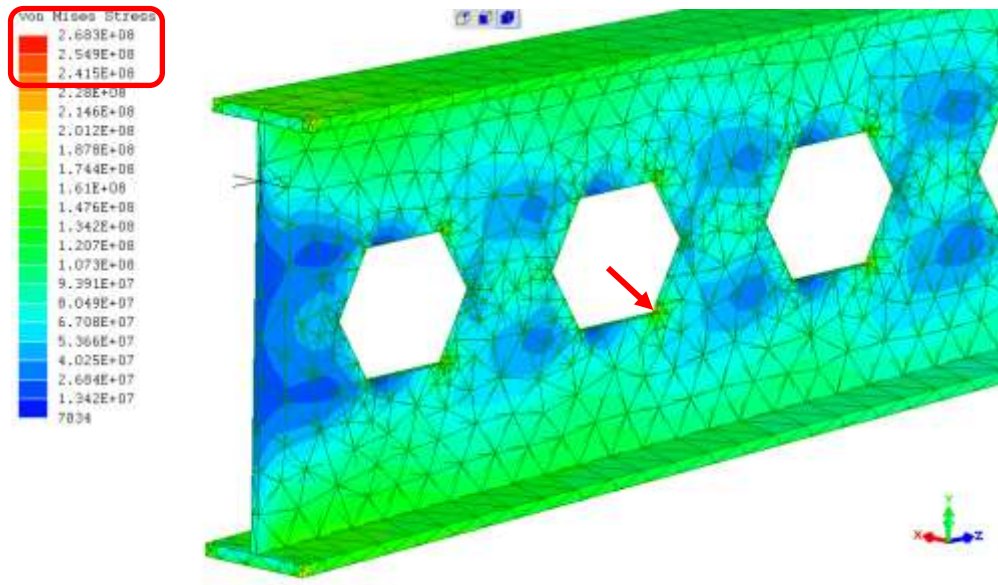
11. Diameter 50 mm, Sudut Lubang 60° , Jarak Antar Lubang 80 mm



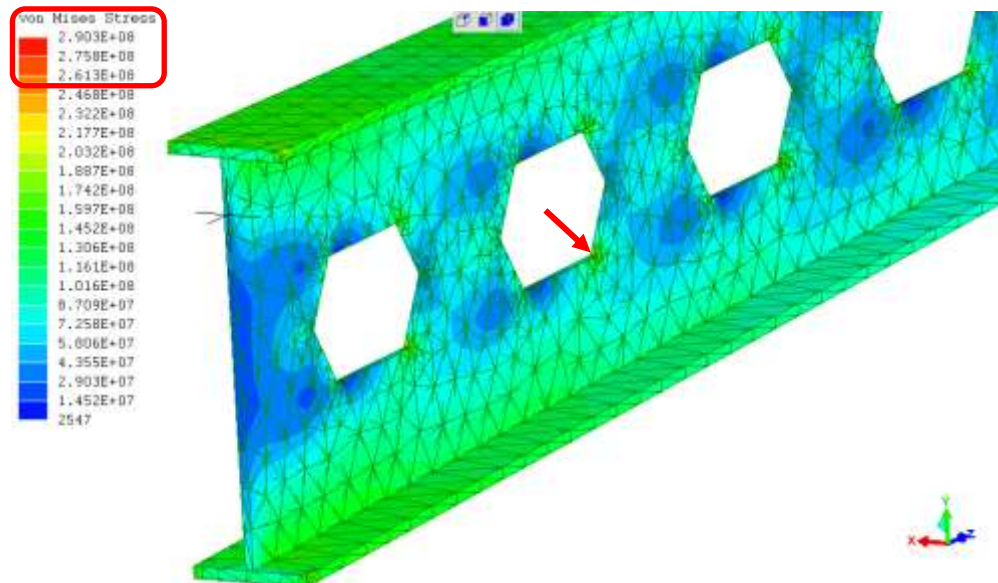
12. Diameter 50 mm, Sudut Lubang 60° , Jarak Antar Lubang 100 mm



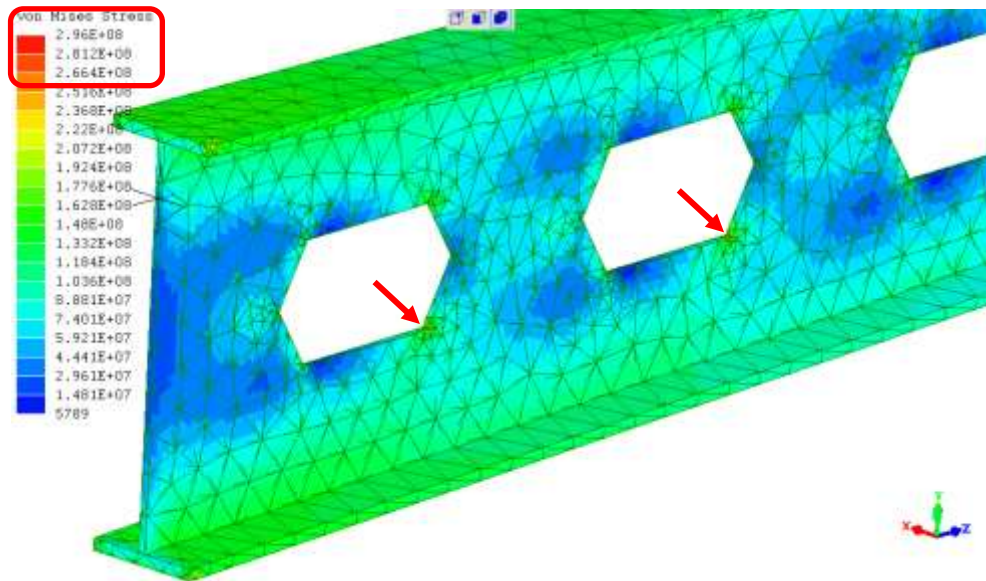
13. Diameter 75 mm, Sudut Lubang 60° , Jarak Antar Lubang 60 mm



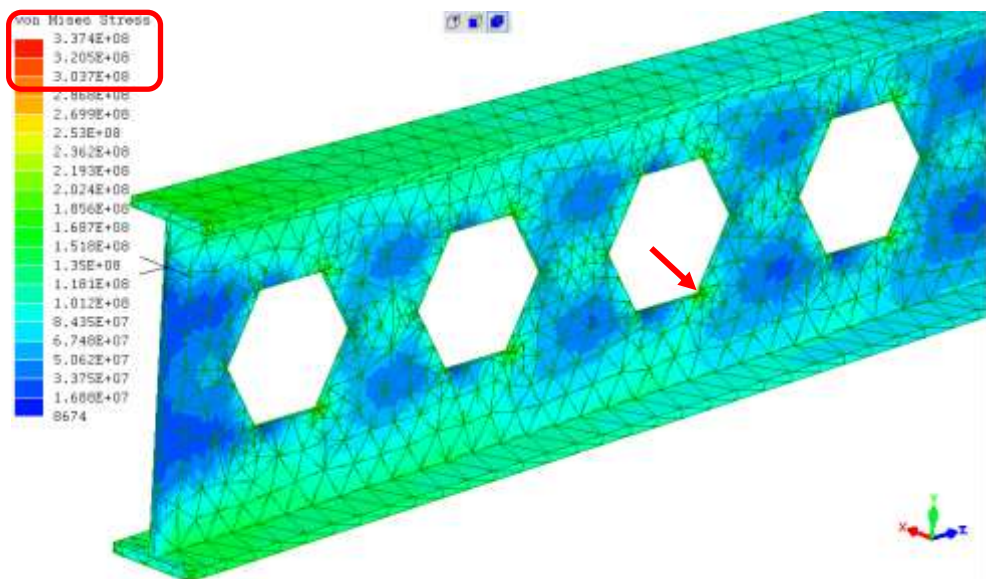
14. Diameter 75 mm, Sudut Lubang 60° , Jarak Antar Lubang 80 mm

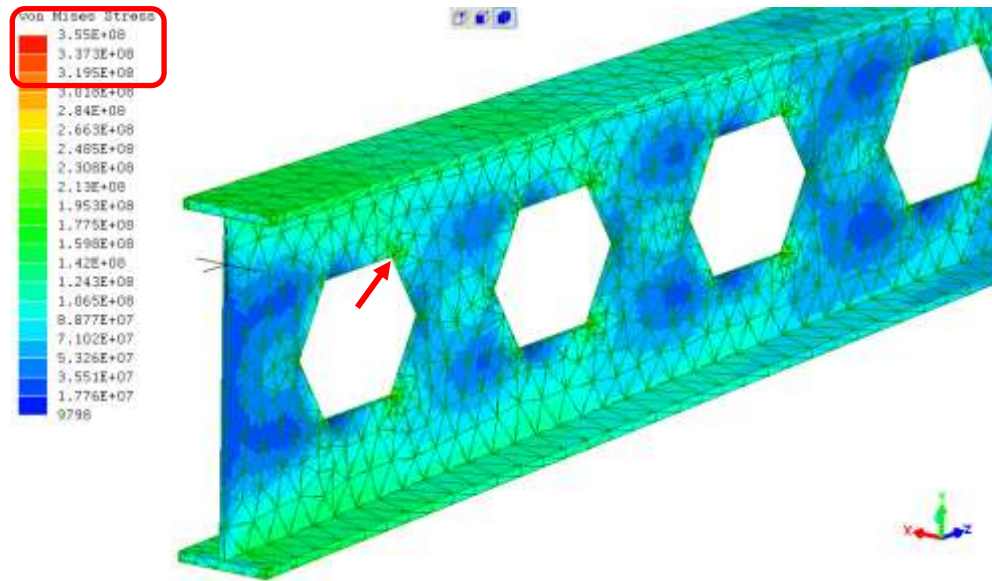
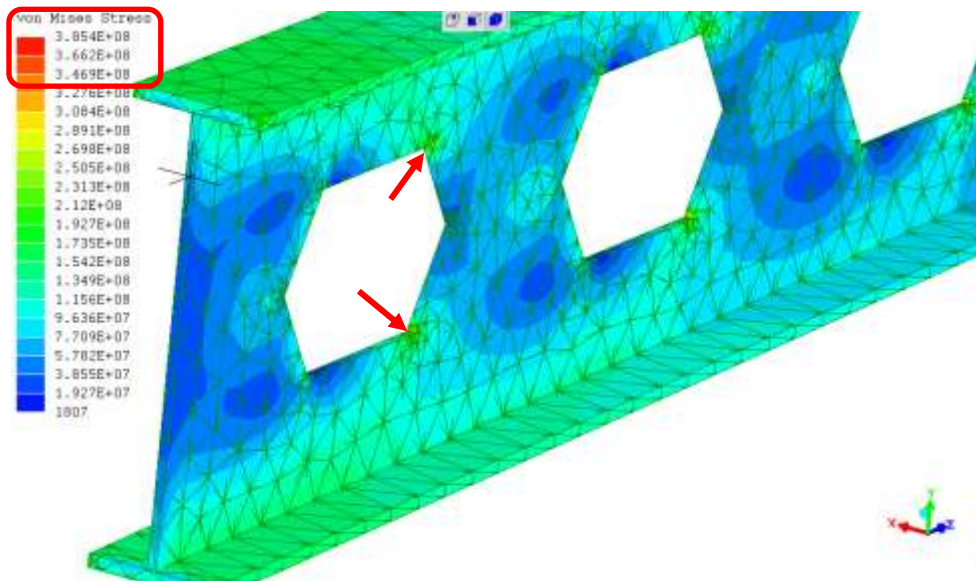


15. Diameter 75 mm, Sudut Lubang 60° , Jarak Antar Lubang 100 mm



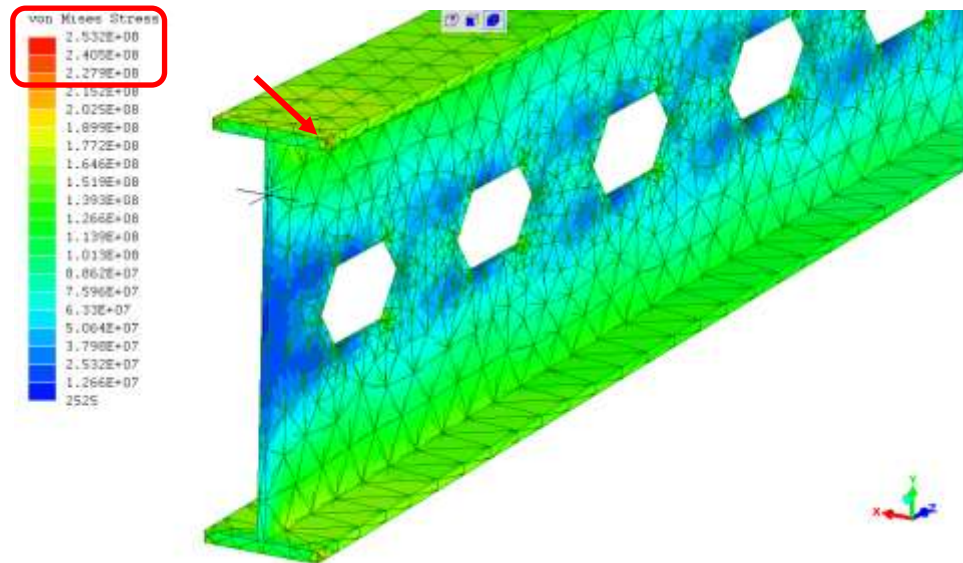
16. Diameter 100 mm, Sudut Lubang 60° , Jarak Antar Lubang 60 mm



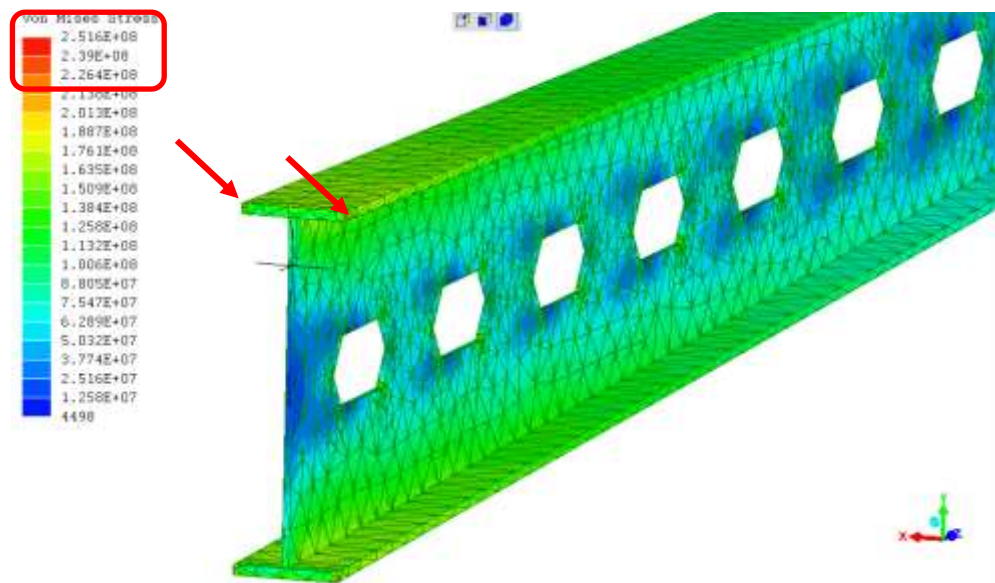
17. Diameter 100 mm, Sudut Lubang 60⁰, Jarak Antar Lubang 80 mm18. Diameter 100 mm, Sudut Lubang 60⁰, Jarak Antar Lubang 100 mm

B. Distribusi Tegangan pada Benda Uji 2,5 Meter

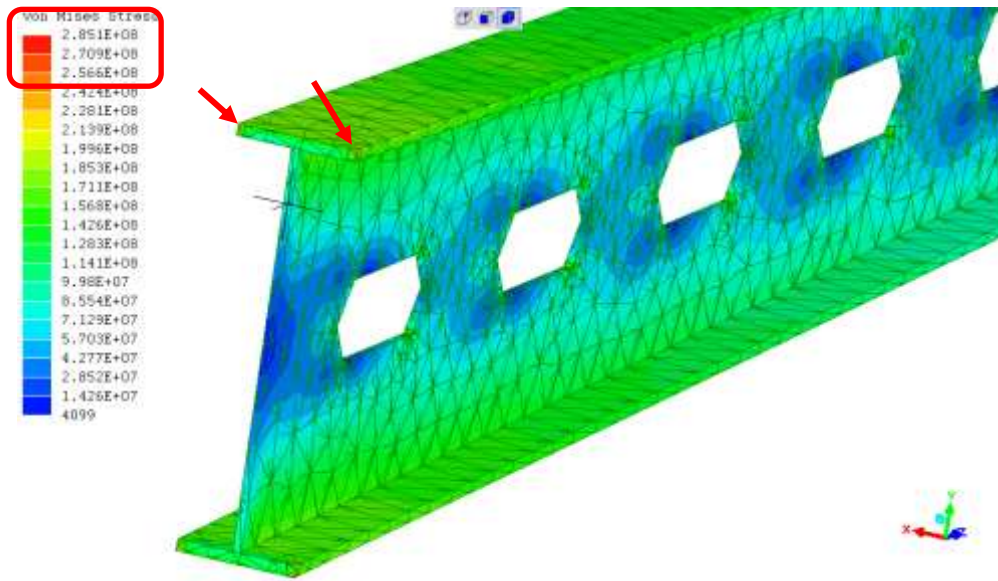
1. Diameter 50 mm, Sudut Lubang 55⁰, Jarak Antar Lubang 60 mm



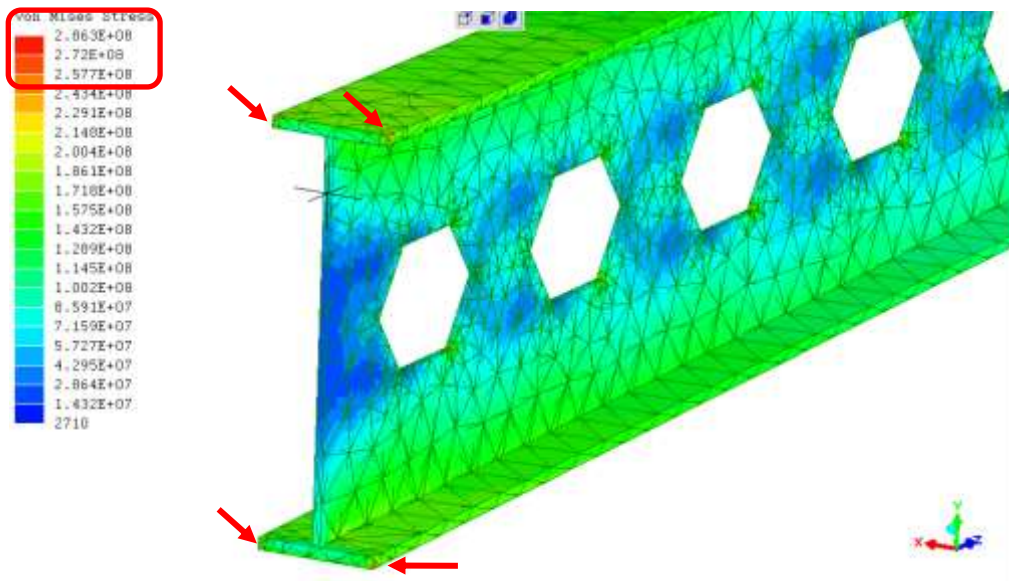
2. Diameter 50 mm, Sudut Lubang 55⁰, Jarak Antar Lubang 80 mm



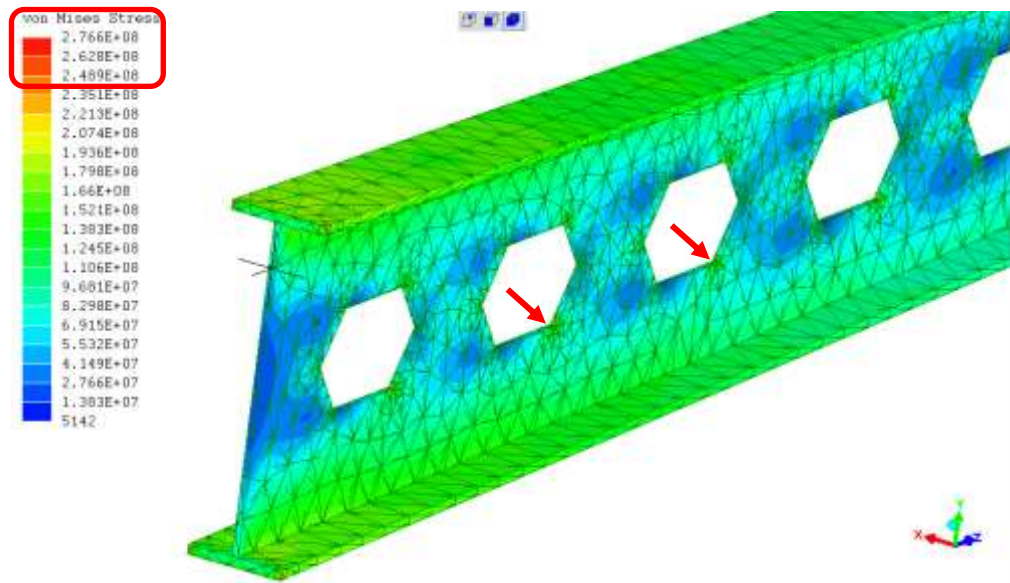
3. Diameter 50 mm, Sudut Lubang 55⁰, Jarak Antar Lubang 100 mm



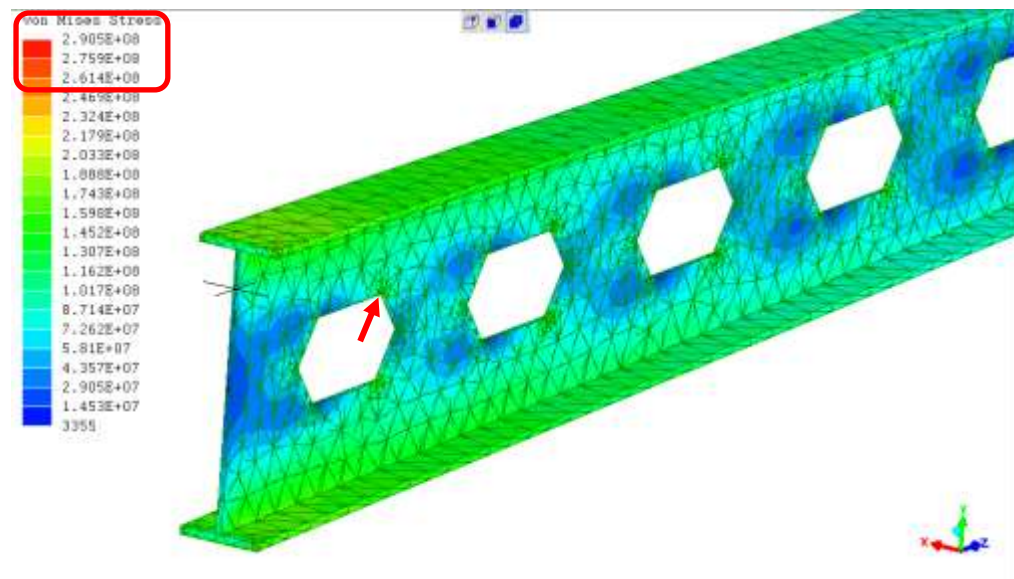
4. Diameter 75 mm, Sudut Lubang 55⁰, Jarak Antar Lubang 60 mm



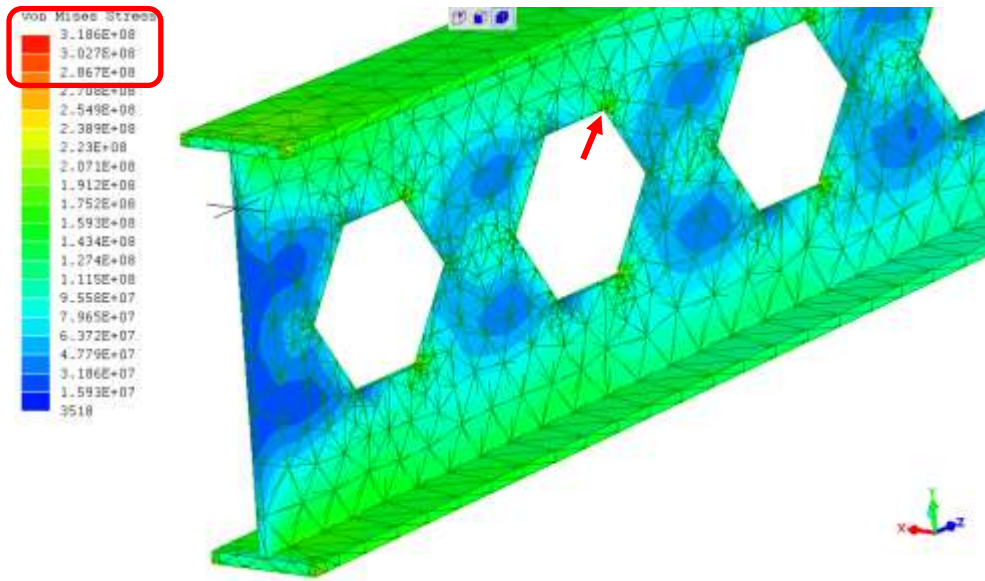
5. Diameter 75 mm, Sudut Lubang 55⁰, Jarak Antar Lubang 80 mm



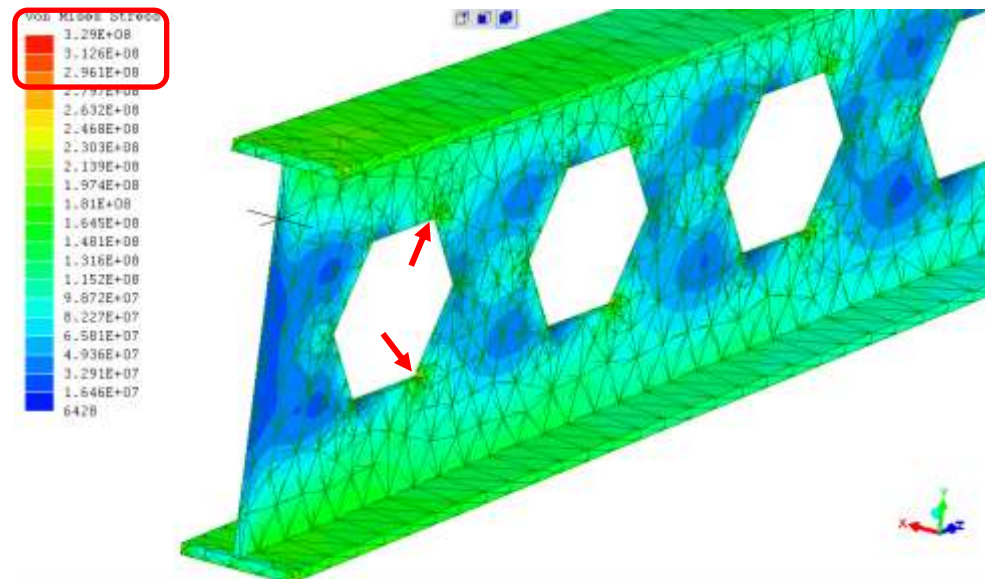
6. Diameter 75 mm, Sudut Lubang 55⁰, Jarak Antar Lubang 100 mm



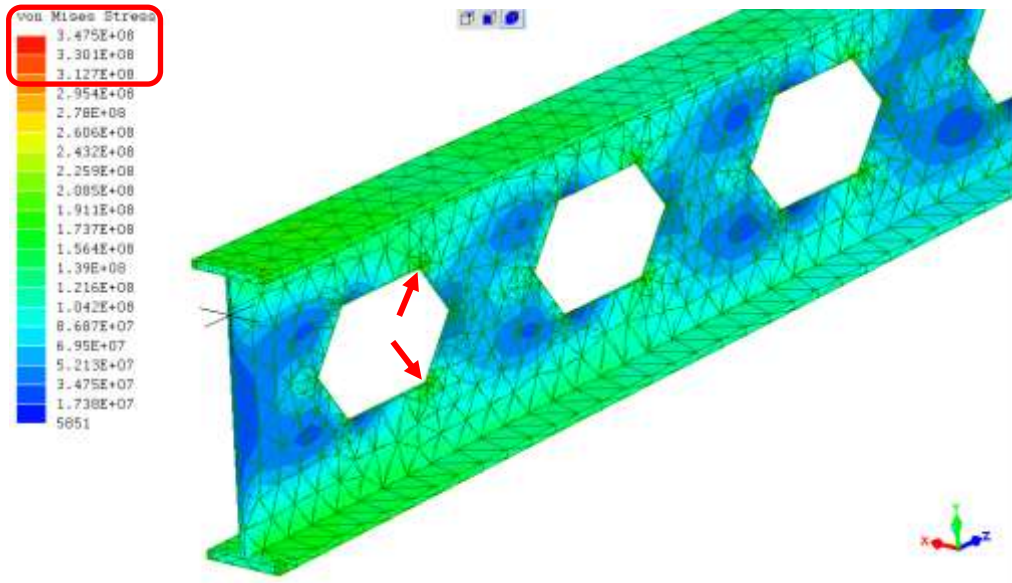
7. Diameter 100 mm, Sudut Lubang 55⁰, Jarak Antar Lubang 60 mm



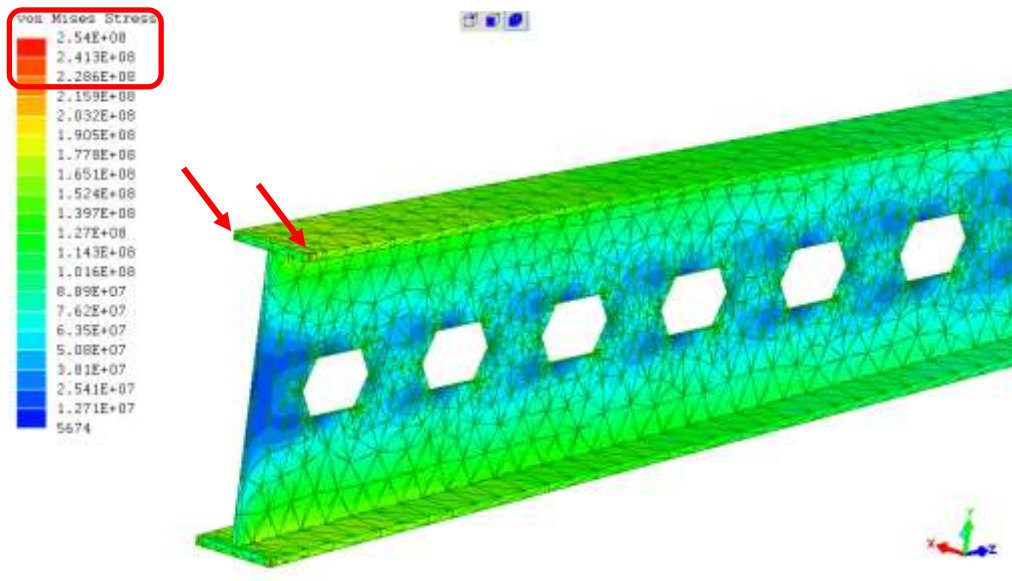
8. Diameter 100 mm, Sudut Lubang 55⁰, Jarak Antar Lubang 80 mm



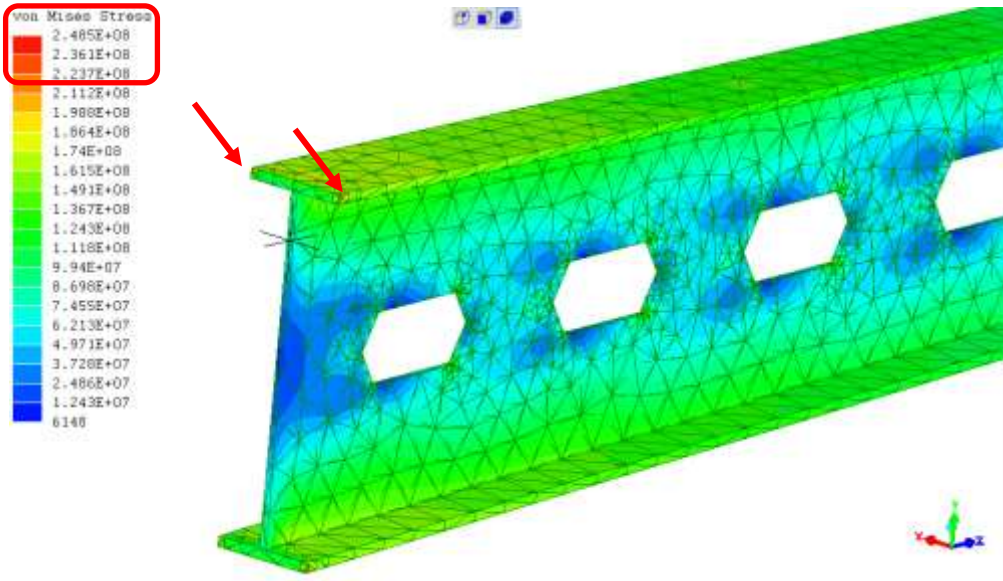
9. Diameter 100 mm, Sudut Lubang 55⁰, Jarak Antar Lubang 100 mm



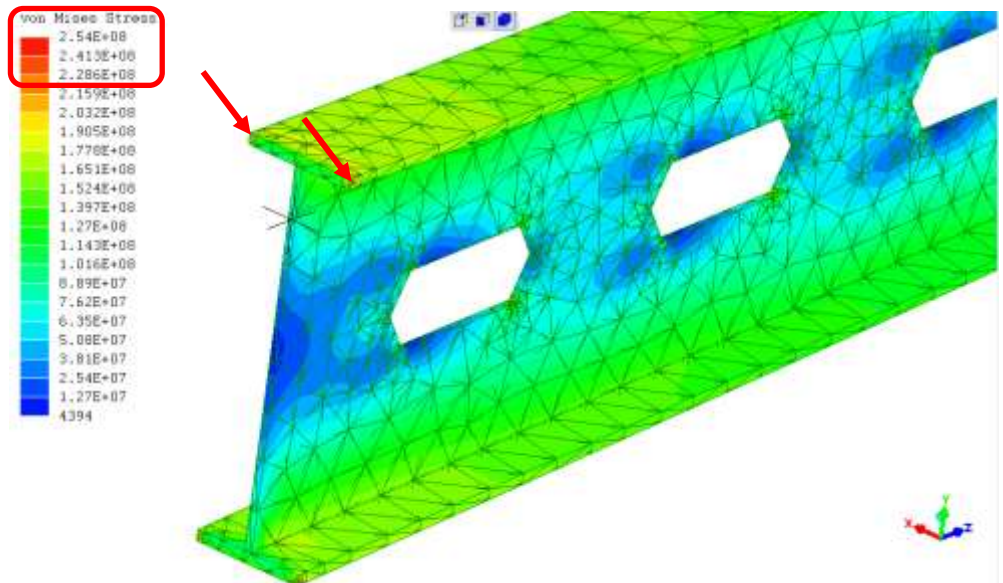
10. Diameter 50 mm, Sudut Lubang 60⁰, Jarak Antar Lubang 60 mm



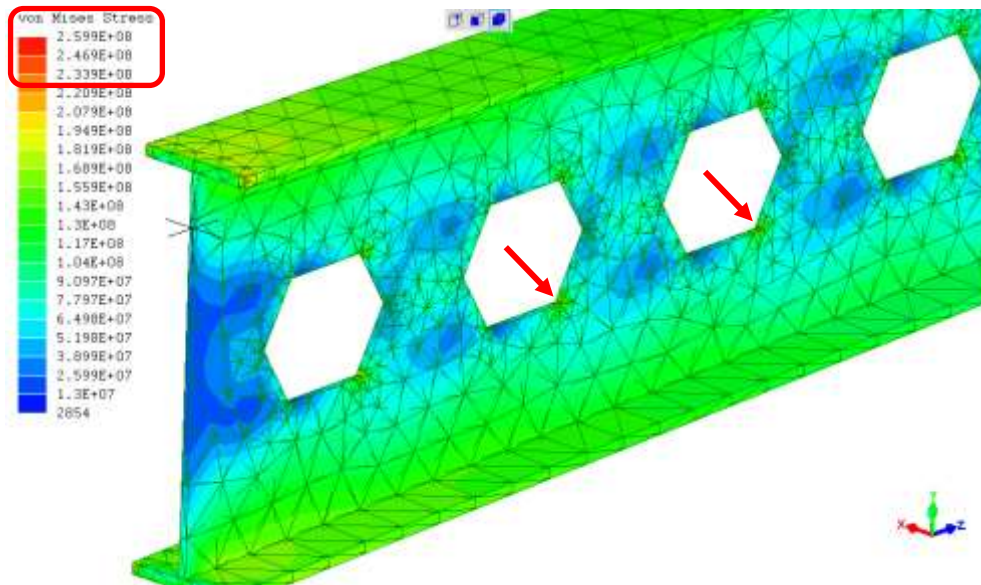
11. Diameter 50 mm, Sudut Lubang 60°, Jarak Antar Lubang 80 mm



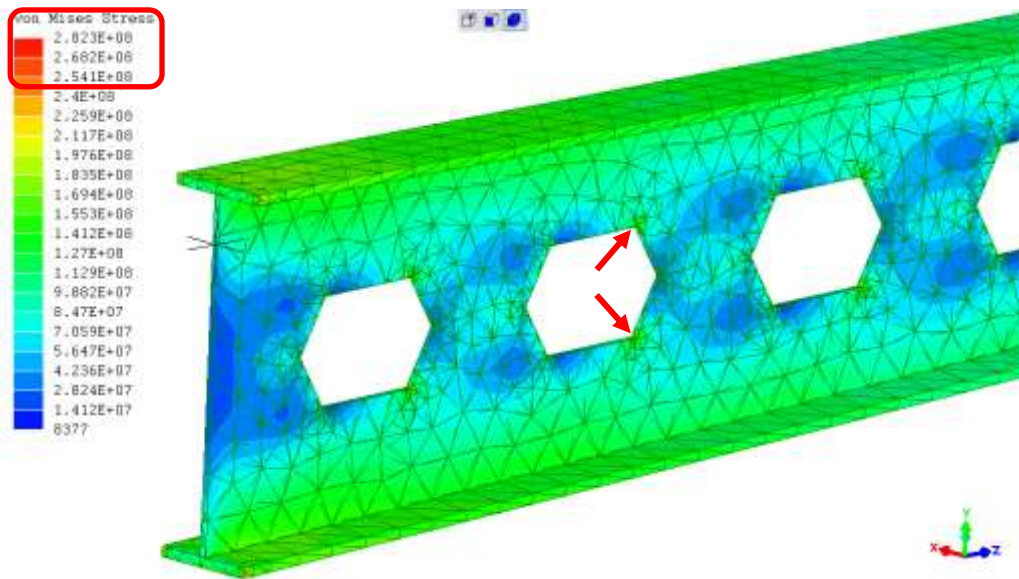
12. Diameter 50 mm, Sudut Lubang 60°, Jarak Antar Lubang 100 mm

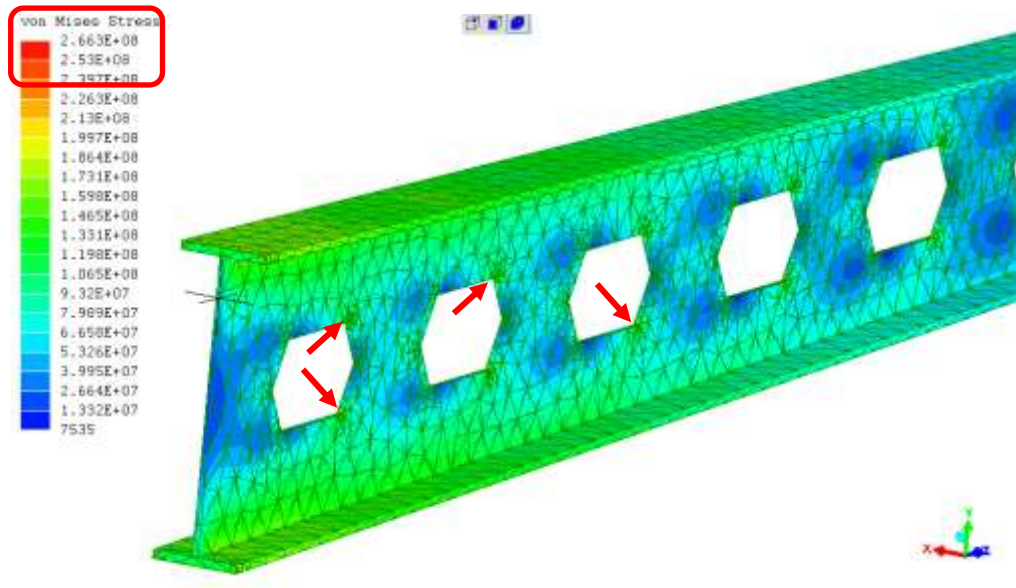
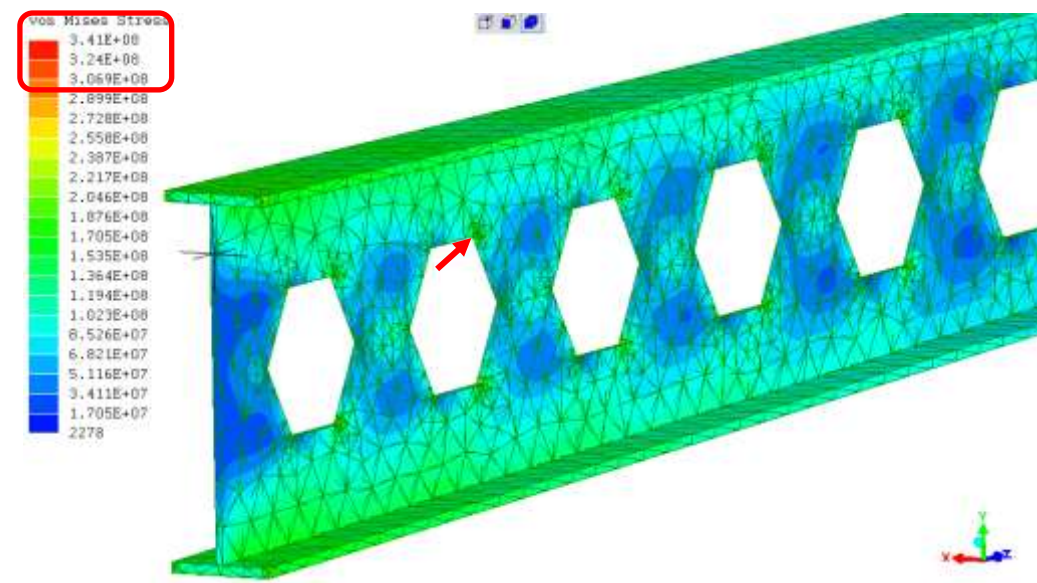


13. Diameter 75 mm, Sudut Lubang 60° , Jarak Antar Lubang 60 mm

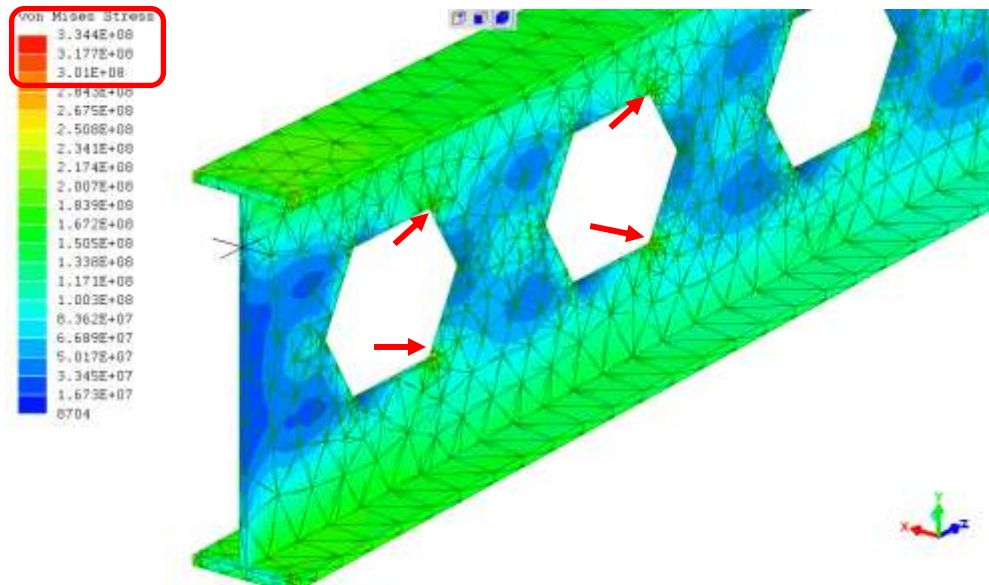


14. Diameter 75 mm, Sudut Lubang 60° , Jarak Antar Lubang 80 mm

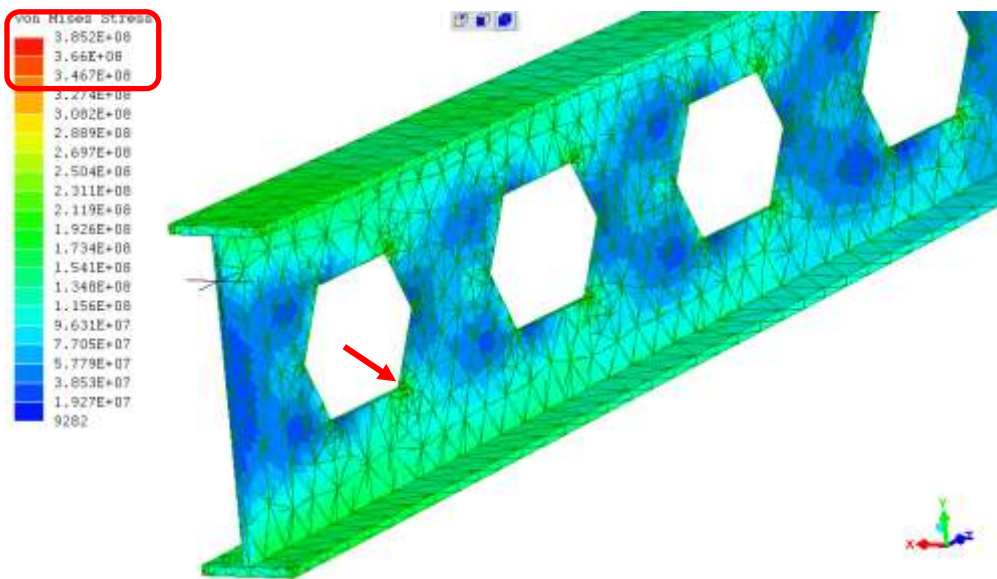


15. Diameter 75 mm, Sudut Lubang 60° , Jarak Antar Lubang 100 mm16. Diameter 100 mm, Sudut Lubang 60° , Jarak Antar Lubang 60 mm

17. Diameter 100 mm, Sudut Lubang 60° , Jarak Antar Lubang 80 mm

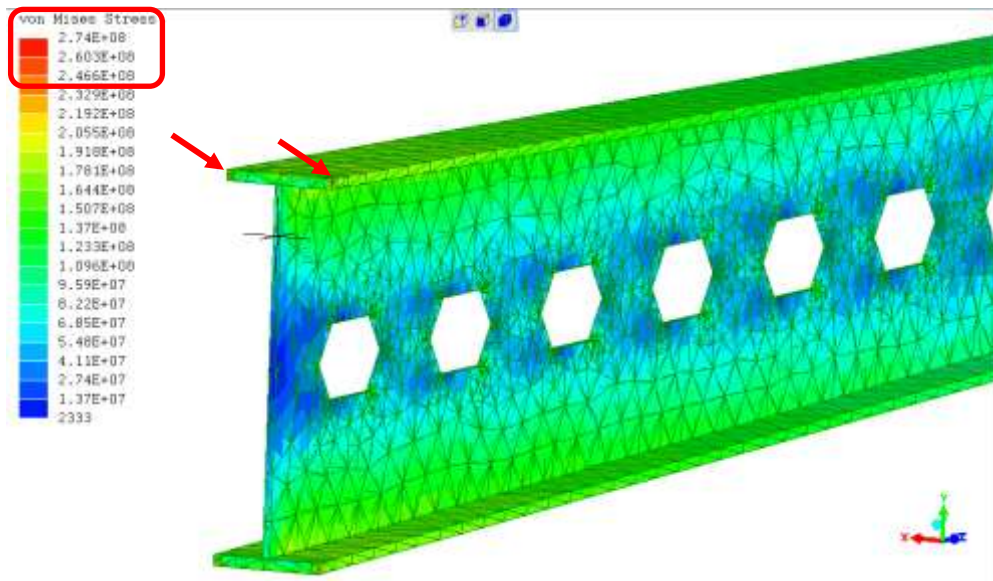


18. Diameter 100 mm, Sudut Lubang 60° , Jarak Antar Lubang 100 mm

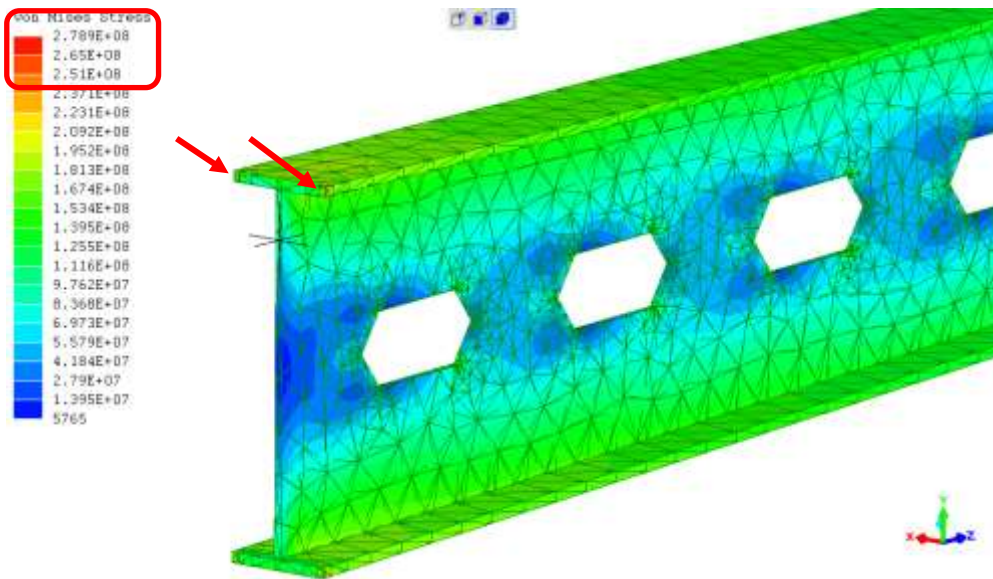


C. Distribusi Tegangan pada Benda Uji 3 Meter

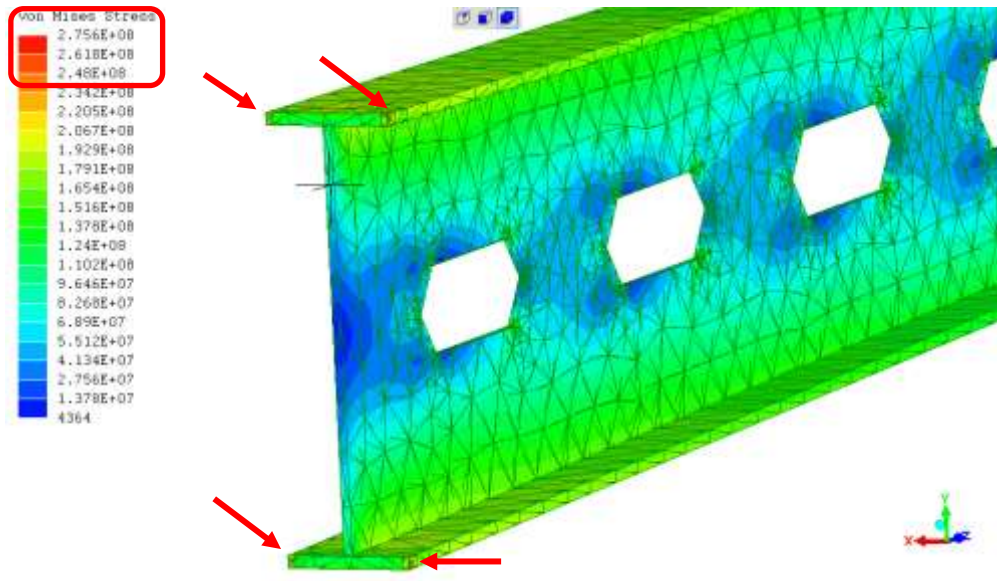
1. Diameter 50 mm, Sudut Lubang 55⁰, Jarak Antar Lubang 60 mm



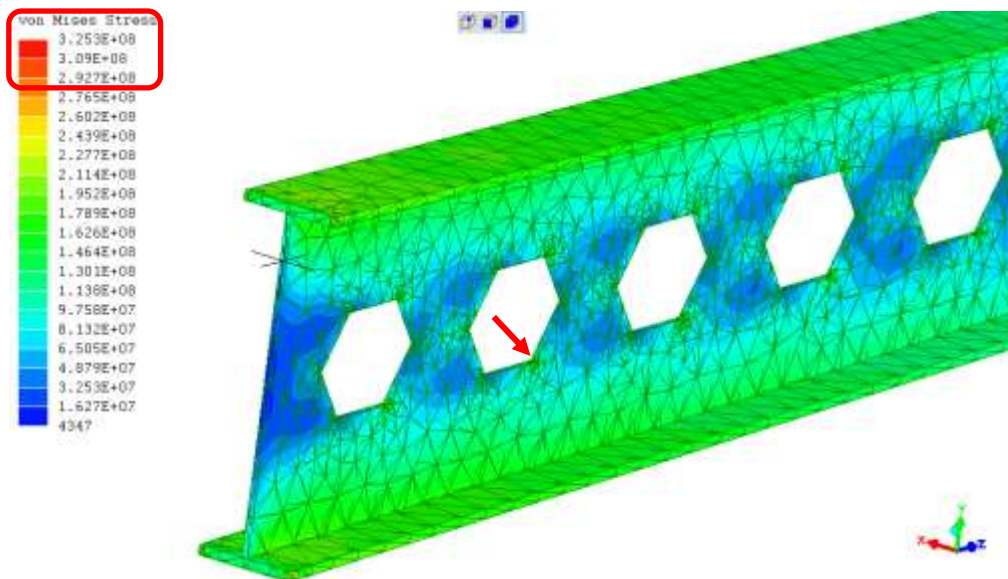
2. Diameter 50 mm, Sudut Lubang 55⁰, Jarak Antar Lubang 80 mm



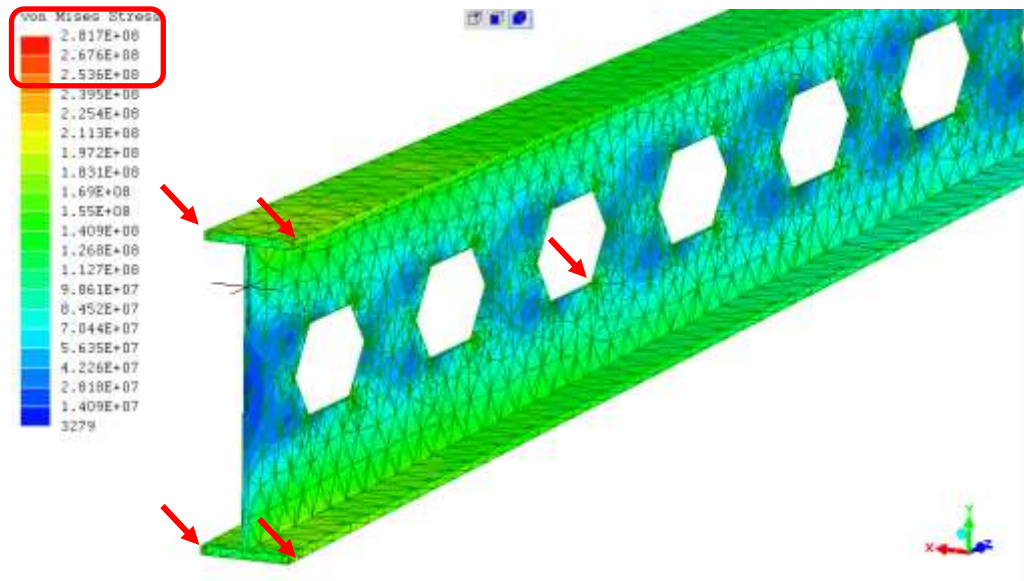
3. Diameter 50 mm, Sudut Lubang 55⁰, Jarak Antar Lubang 100 mm



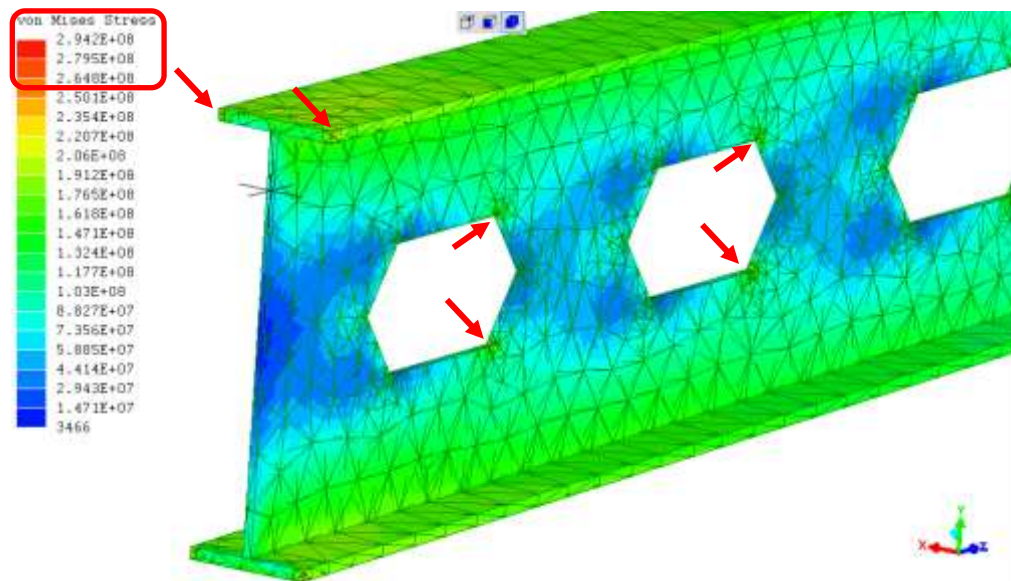
4. Diameter 75 mm, Sudut Lubang 55⁰, Jarak Antar Lubang 60 mm



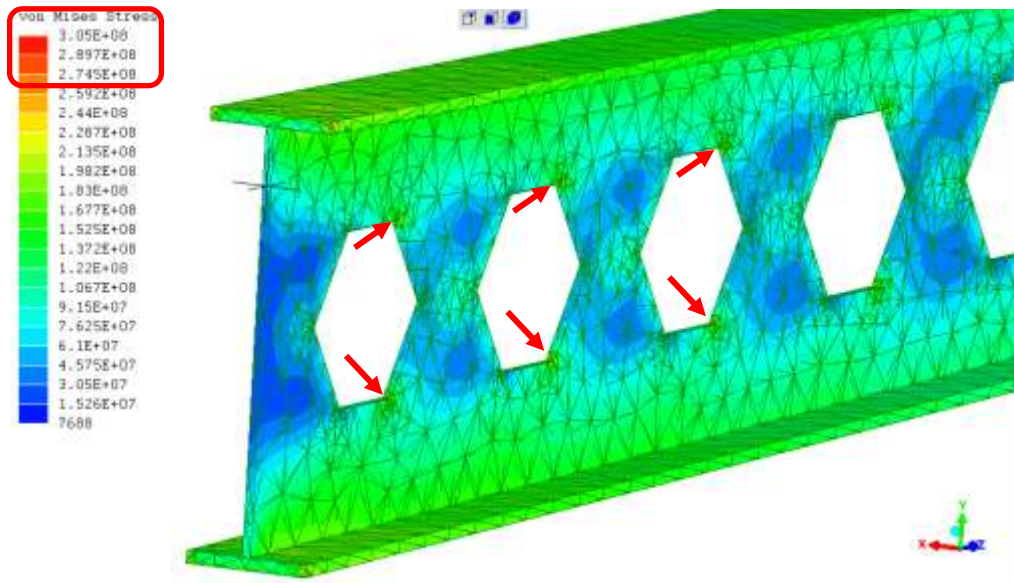
5. Diameter 75 mm, Sudut Lubang 55⁰, Jarak Antar Lubang 80 mm



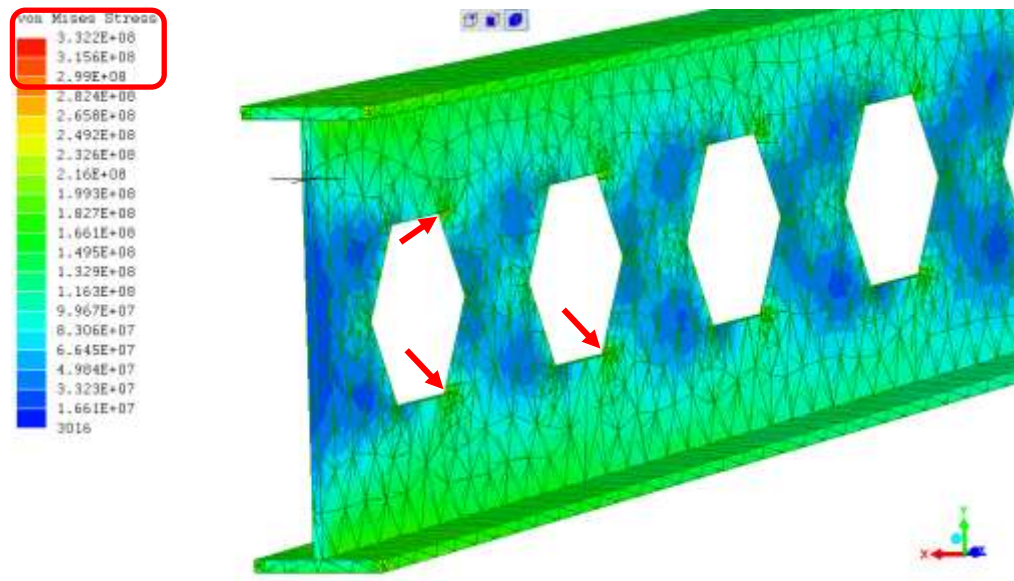
6. Diameter 75 mm, Sudut Lubang 55⁰, Jarak Antar Lubang 100 mm



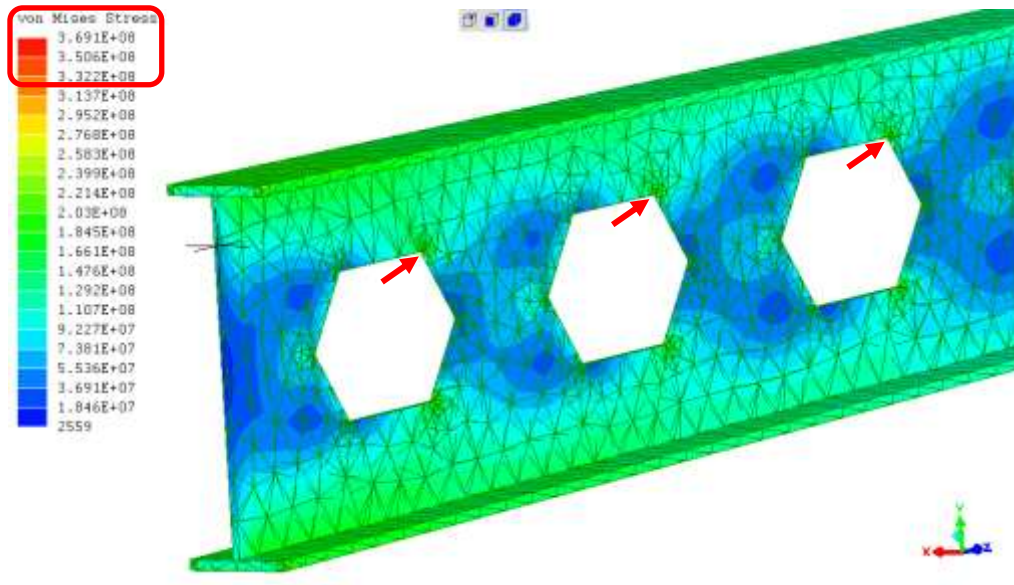
7. Diameter 100 mm, Sudut Lubang 55⁰, Jarak Antar Lubang 60 mm



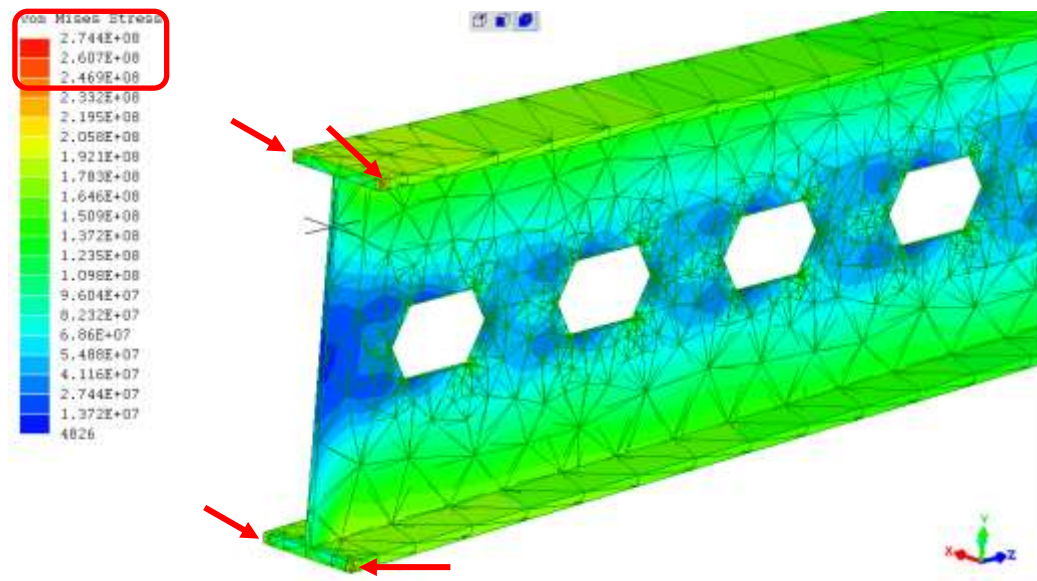
8. Diameter 100 mm, Sudut Lubang 55⁰, Jarak Antar Lubang 80 mm



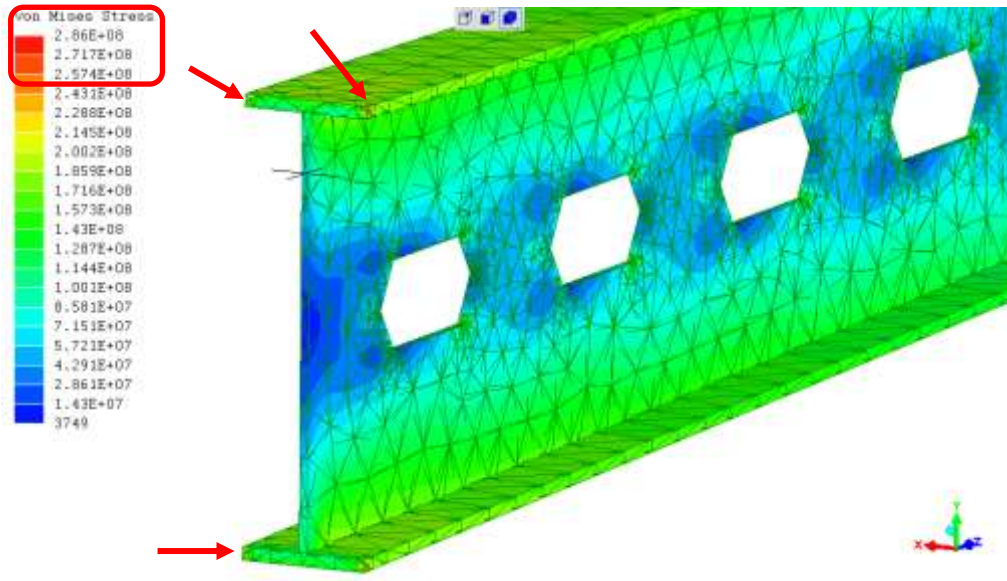
9. Diameter 100 mm, Sudut Lubang 55⁰, Jarak Antar Lubang 100 mm



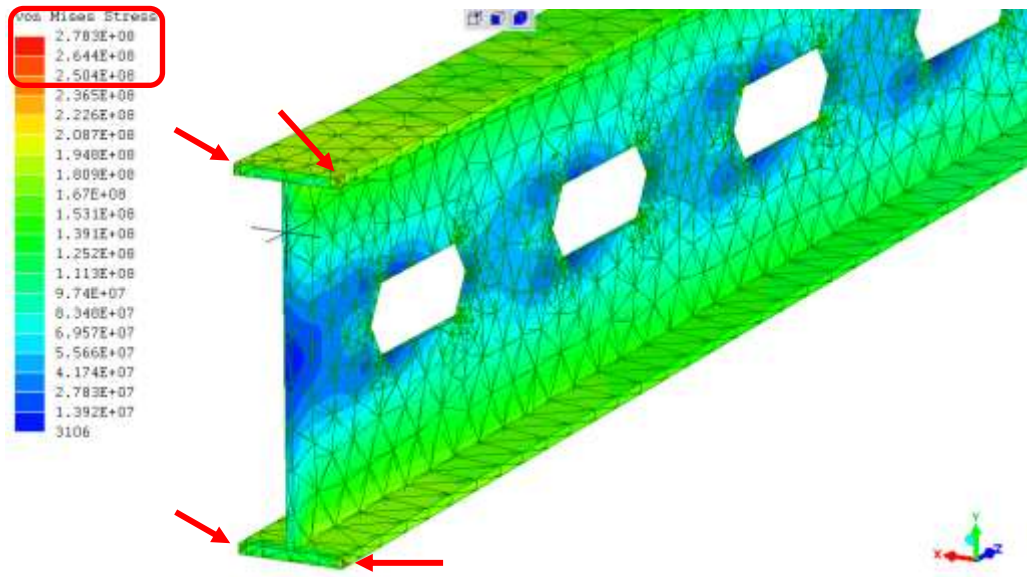
10. Diameter 50 mm, Sudut Lubang 60⁰, Jarak Antar Lubang 60 mm



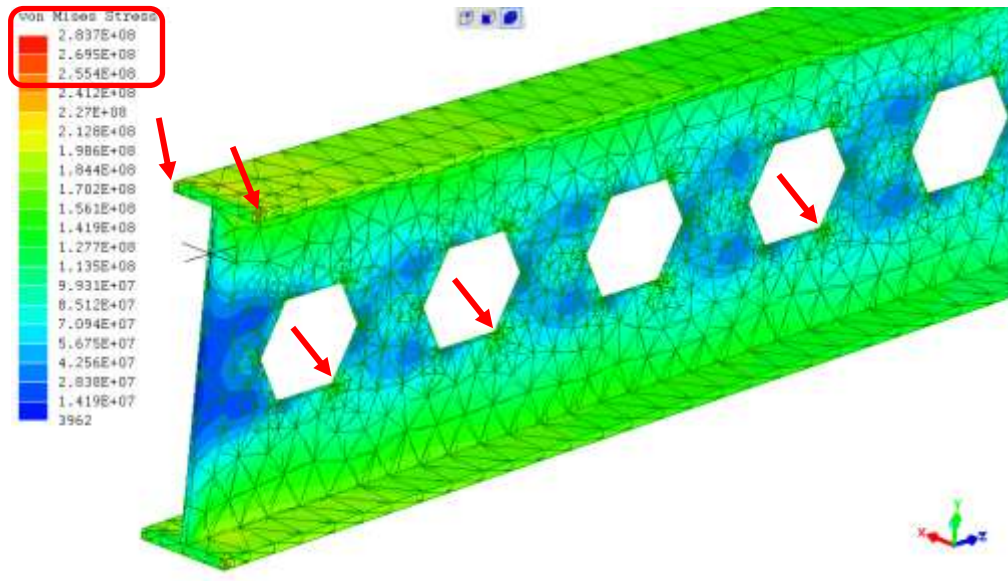
11. Diameter 50 mm, Sudut Lubang 60° , Jarak Antar Lubang 80 mm



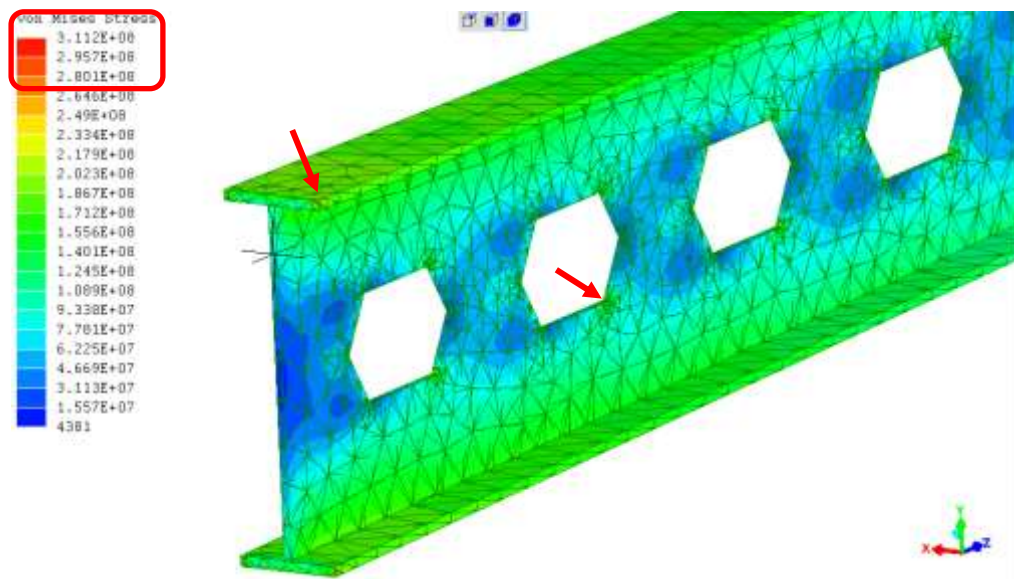
12. Diameter 50 mm, Sudut Lubang 60° , Jarak Antar Lubang 100 mm



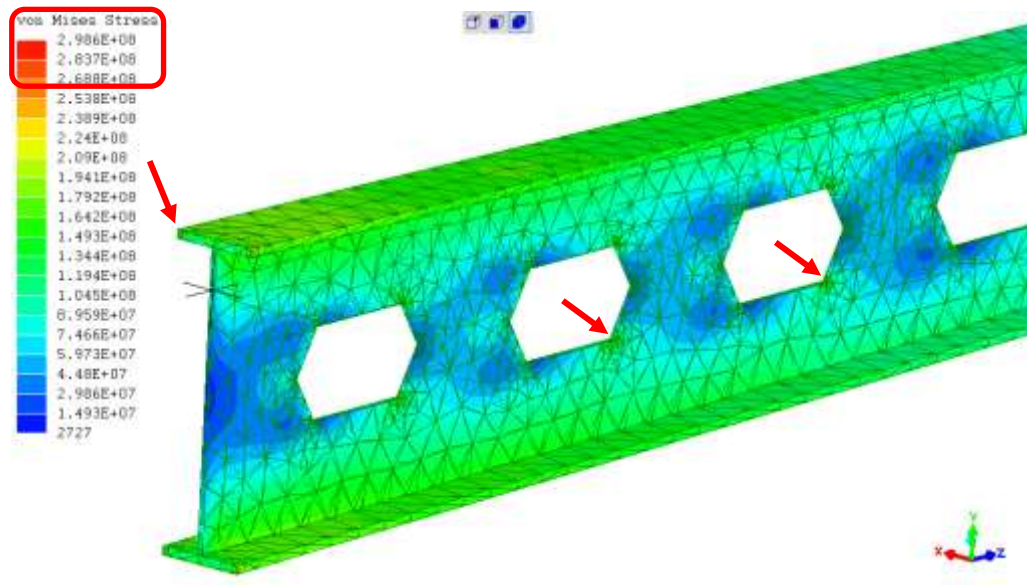
13. Diameter 75 mm, Sudut Lubang 60° , Jarak Antar Lubang 60 mm



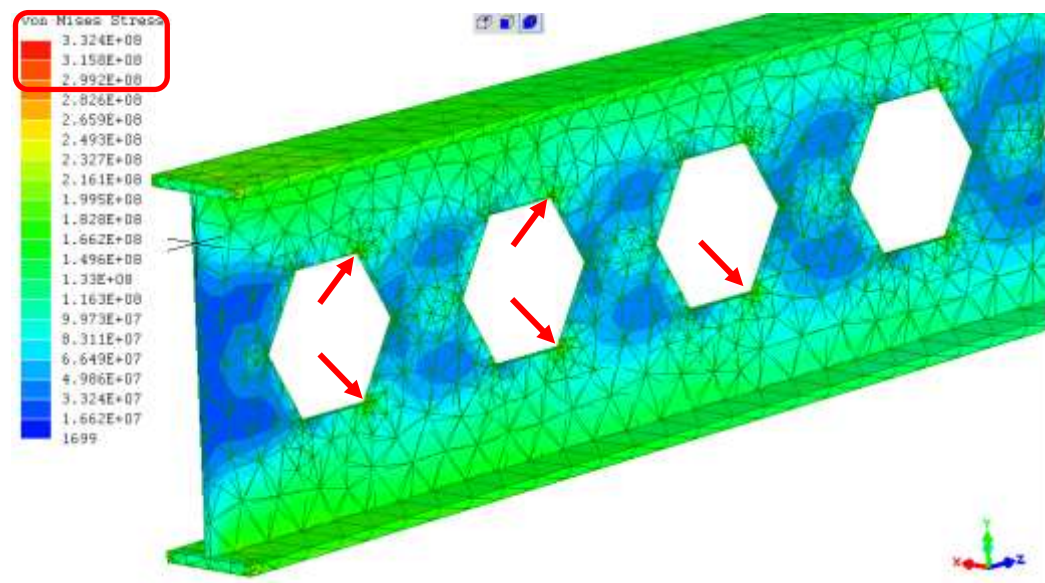
14. Diameter 75 mm, Sudut Lubang 60° , Jarak Antar Lubang 80 mm



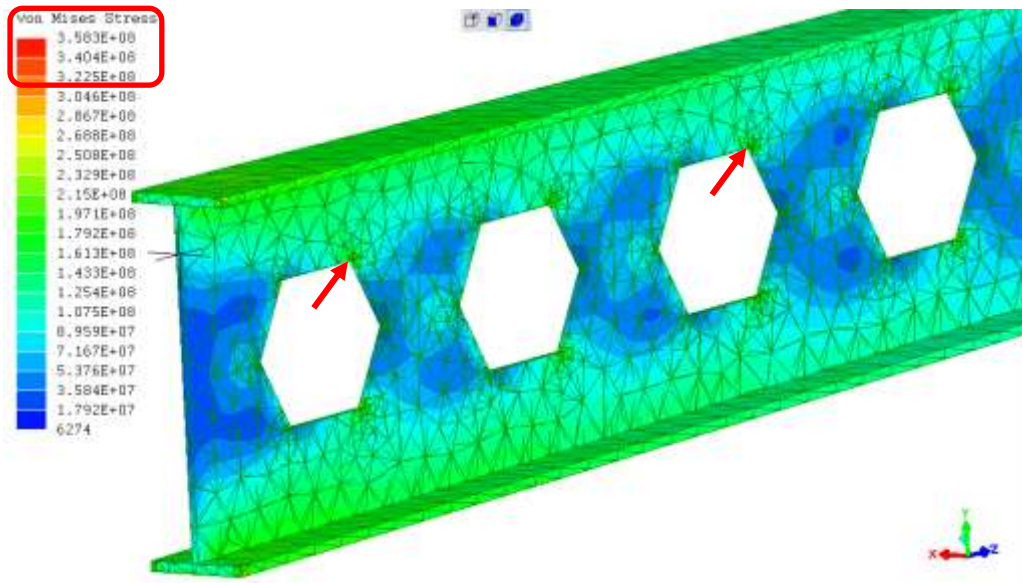
15. Diameter 75 mm, Sudut Lubang 60° , Jarak Antar Lubang 100 mm



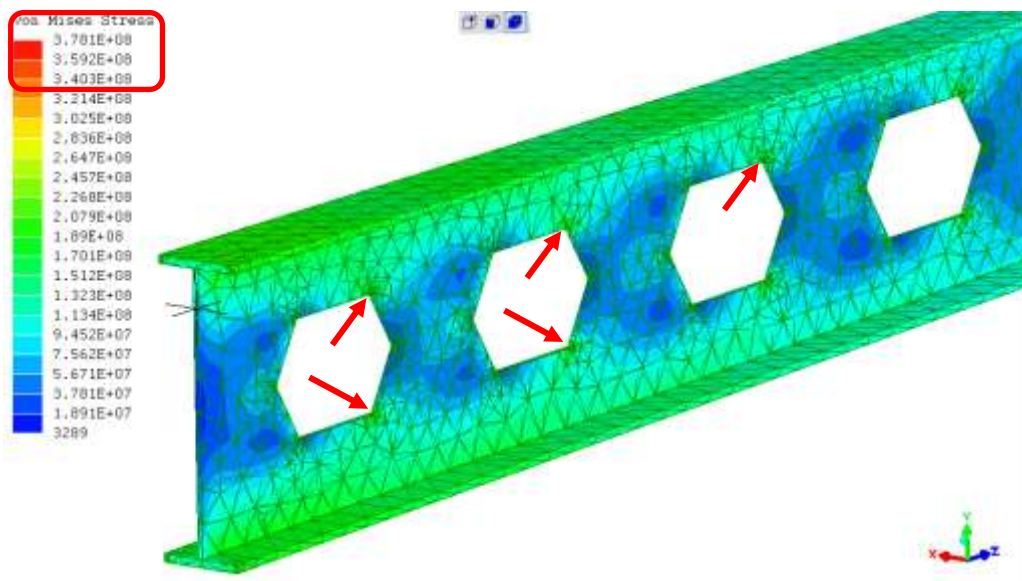
16. Diameter 100 mm, Sudut Lubang 60° , Jarak Antar Lubang 60 mm



17. Diameter 100 mm, Sudut Lubang 60⁰, Jarak Antar Lubang 80 mm

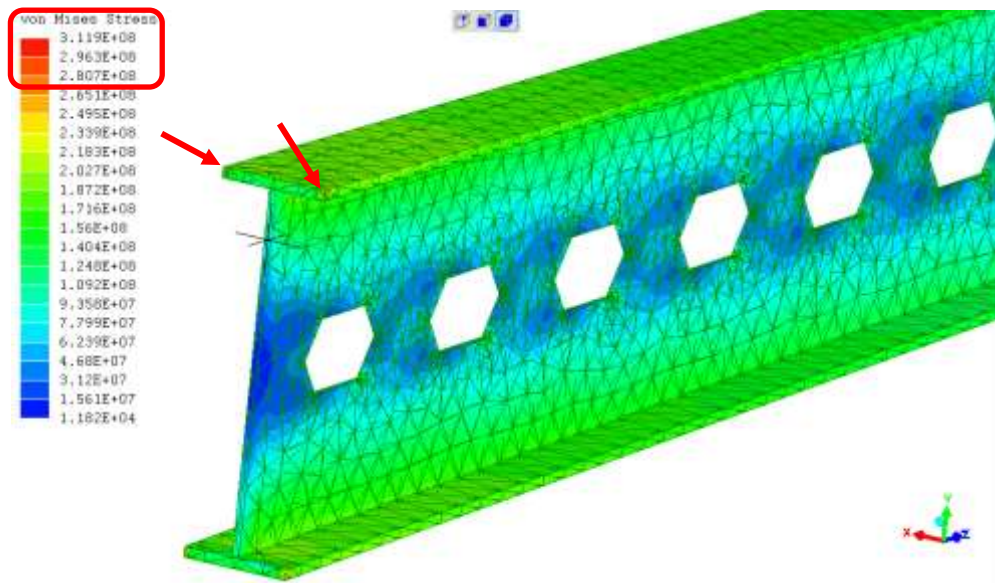


18. Diameter 100 mm, Sudut Lubang 60⁰, Jarak Antar Lubang 100 mm

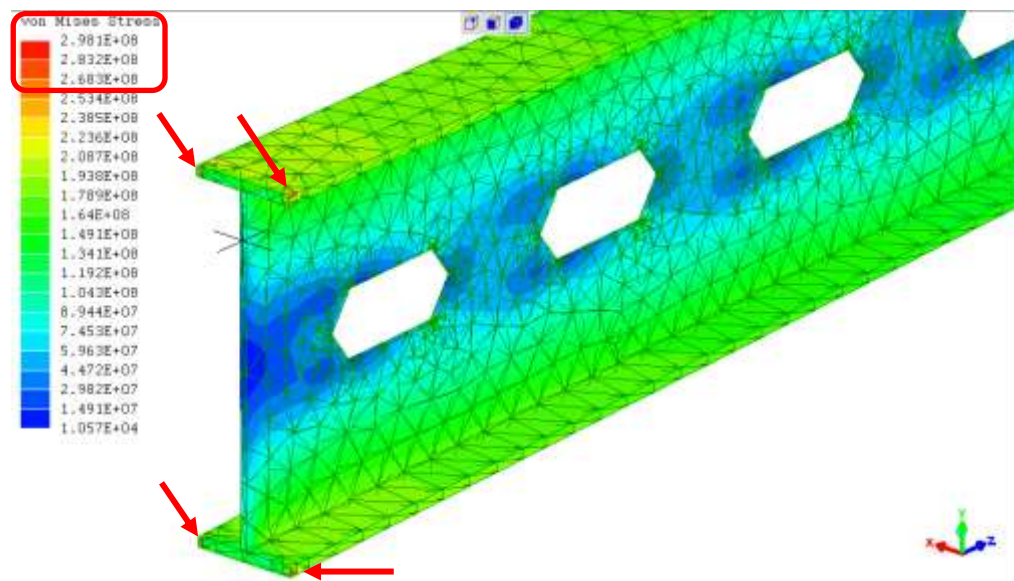


D. Distribusi Tegangan pada Benda Uji 3,5 Meter

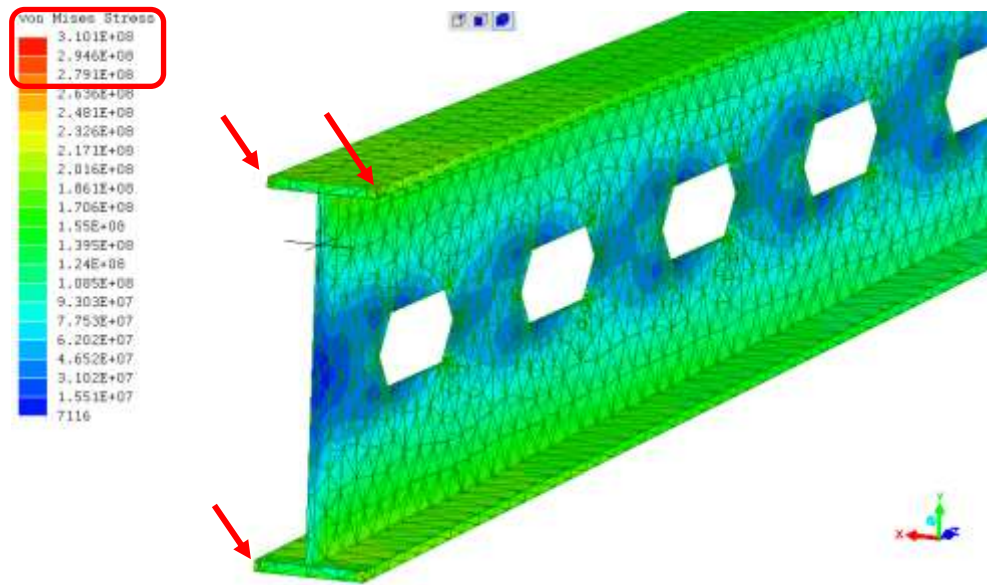
1. Diameter 50 mm, Sudut Lubang 55⁰, Jarak Antar Lubang 60 mm



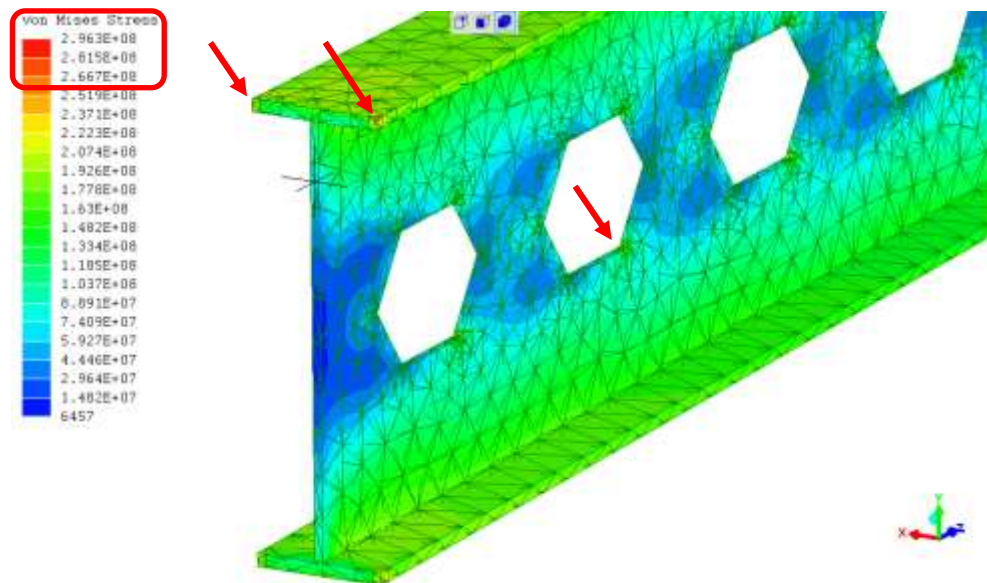
2. Diameter 50 mm, Sudut Lubang 55⁰, Jarak Antar Lubang 80 mm



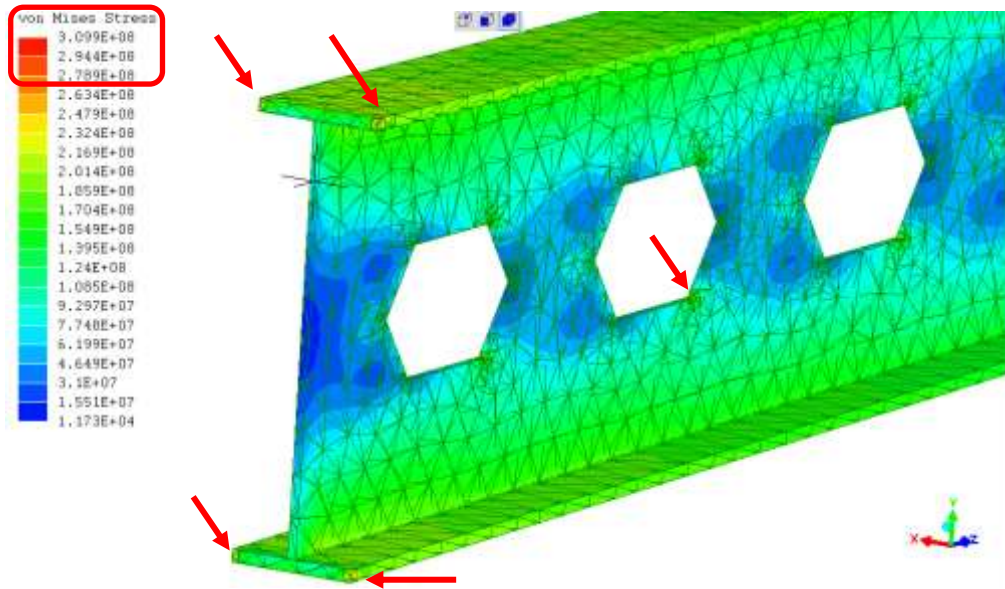
3. Diameter 50 mm, Sudut Lubang 55° , Jarak Antar Lubang 100 mm



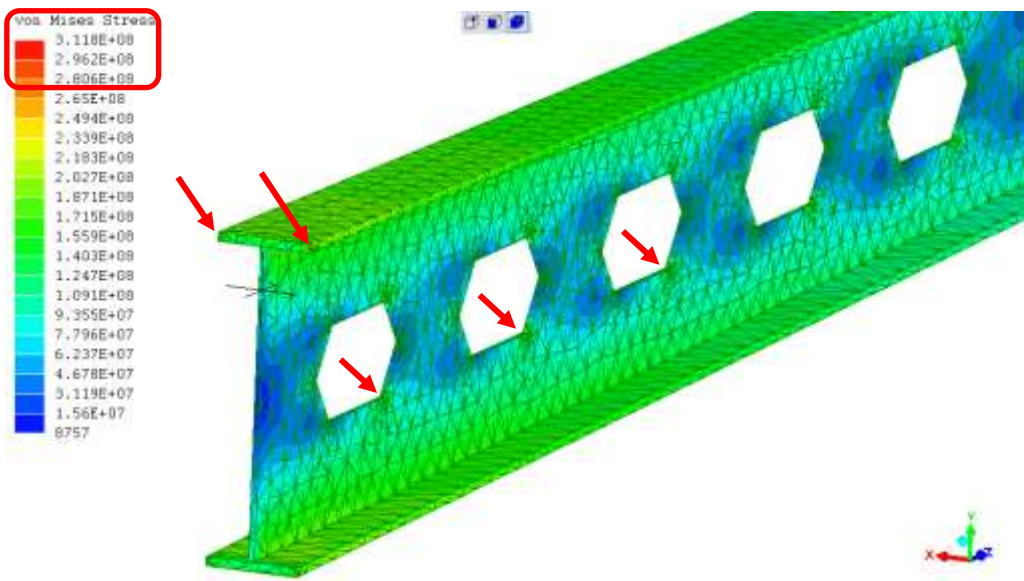
4. Diameter 75 mm, Sudut Lubang 55° , Jarak Antar Lubang 60 mm



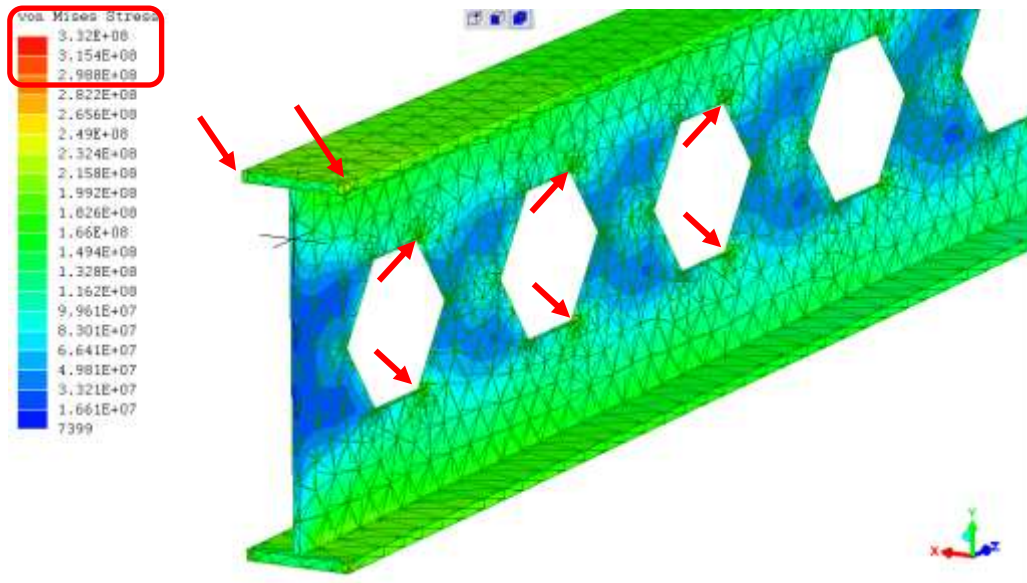
5. Diameter 75 mm, Sudut Lubang 55⁰, Jarak Antar Lubang 80 mm



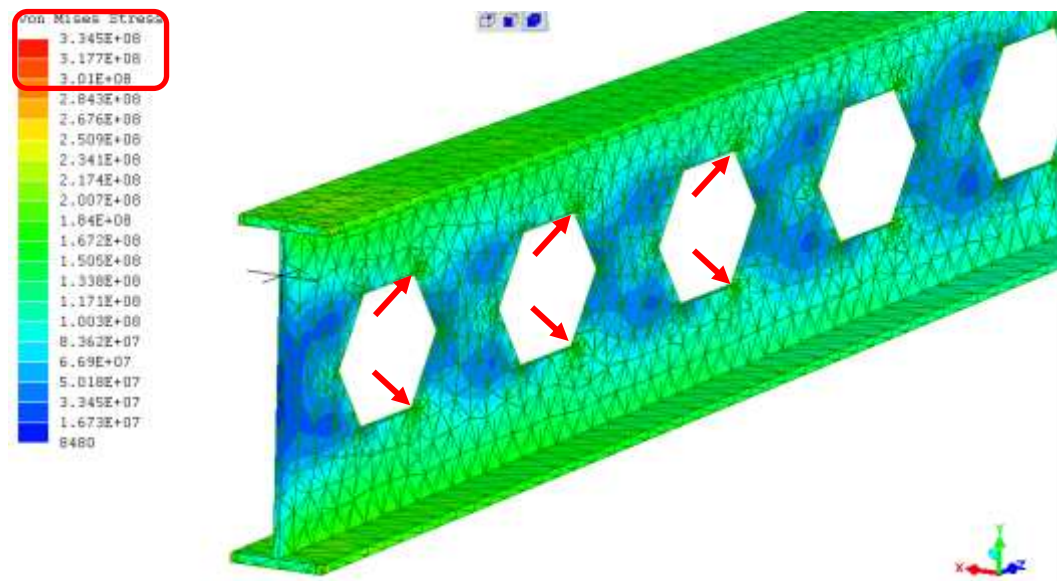
6. Diameter 75 mm, Sudut Lubang 55⁰, Jarak Antar Lubang 100 mm



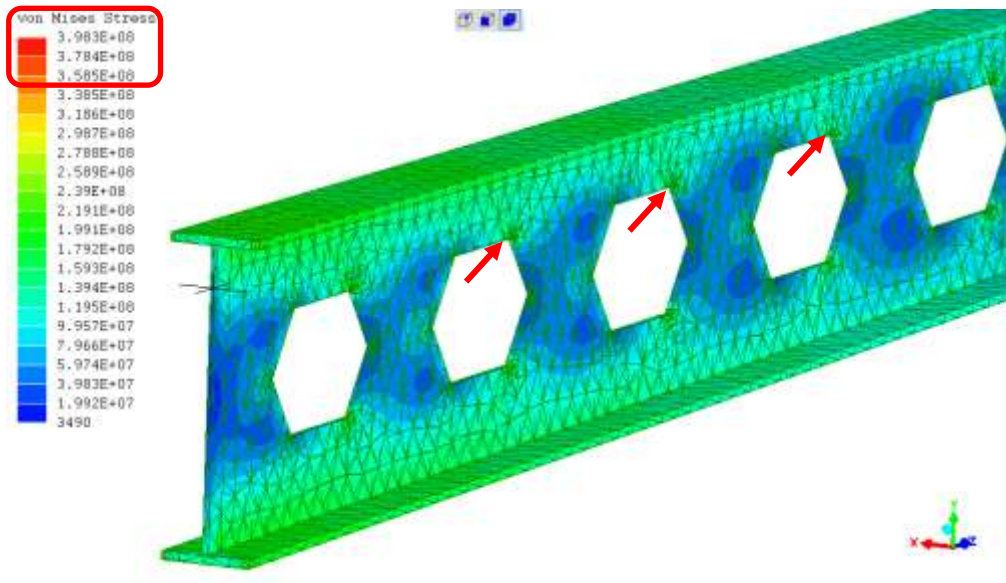
7. Diameter 100 mm, Sudut Lubang 55⁰, Jarak Antar Lubang 60 mm



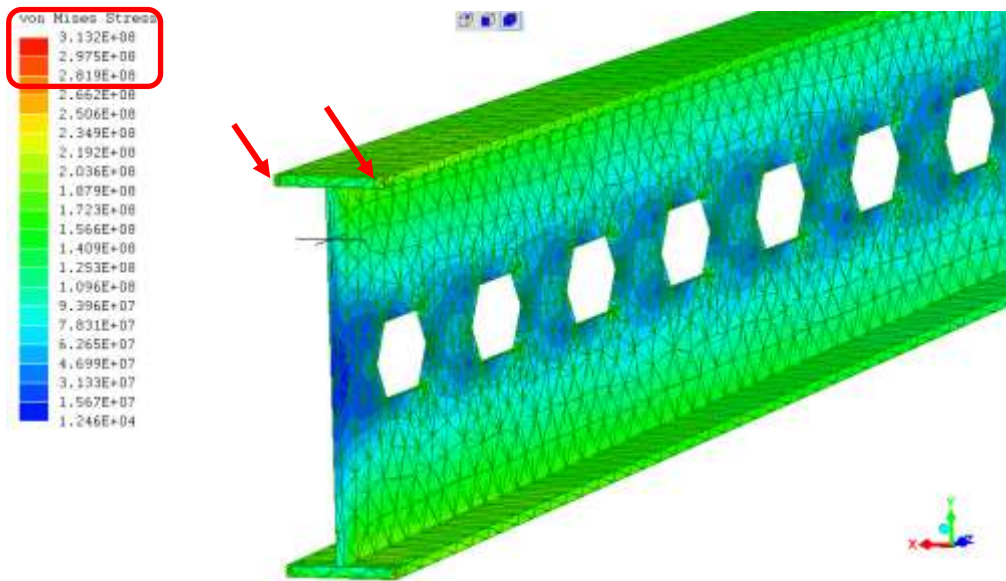
8. Diameter 100 mm, Sudut Lubang 55⁰, Jarak Antar Lubang 80 mm



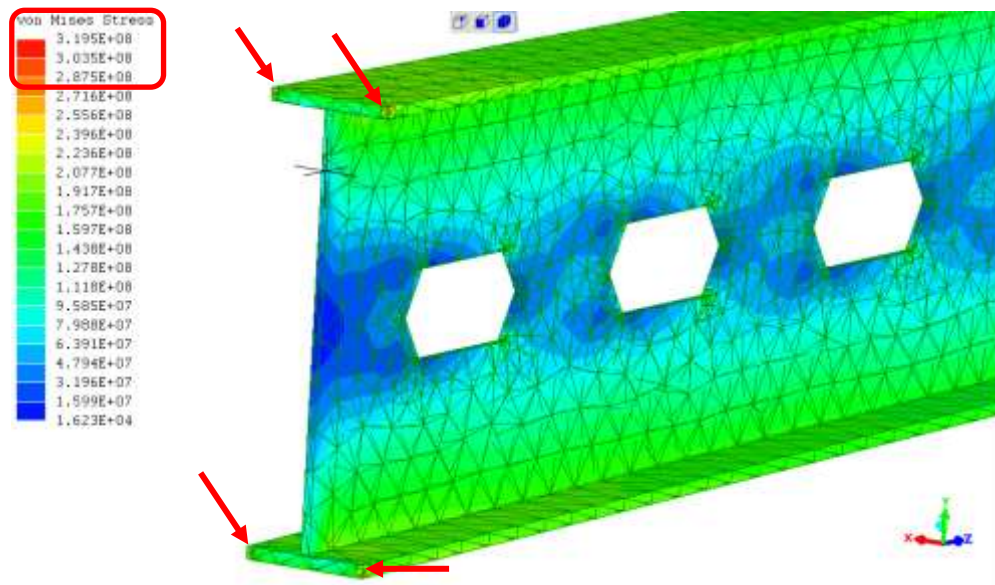
9. Diameter 100 mm, Sudut Lubang 55⁰, Jarak Antar Lubang 100 mm



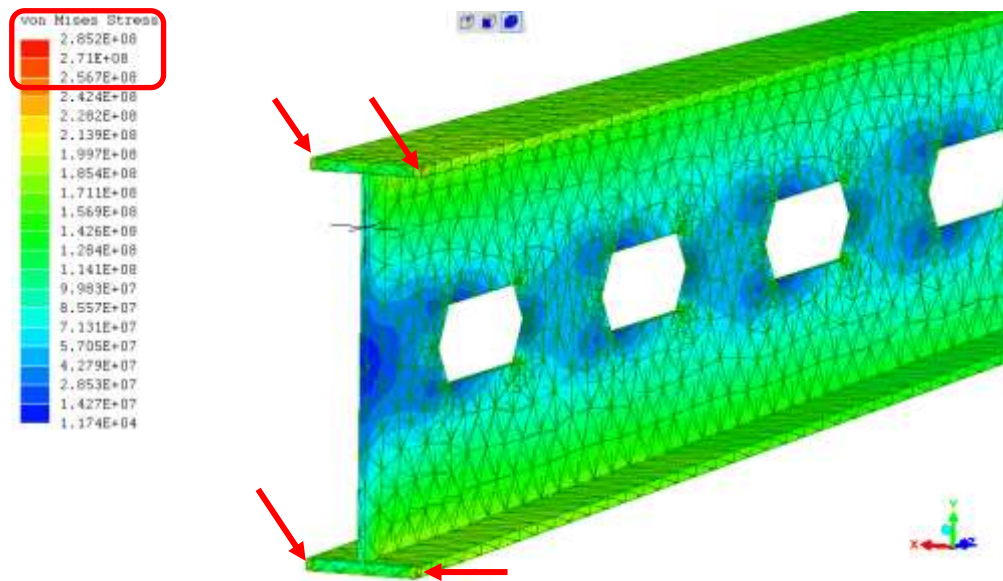
10. Diameter 50 mm, Sudut Lubang 60⁰, Jarak Antar Lubang 60 mm



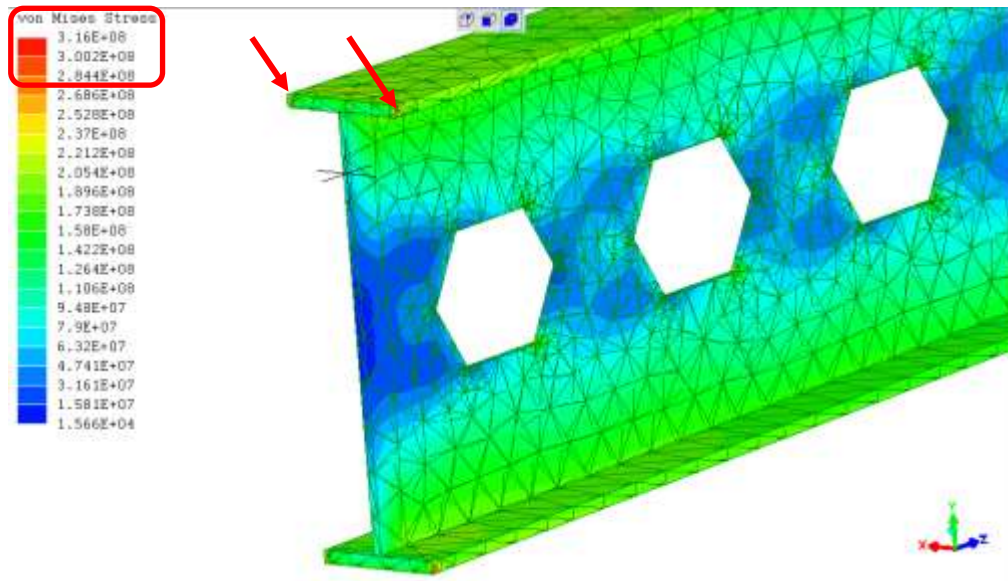
11. Diameter 50 mm, Sudut Lubang 60° , Jarak Antar Lubang 80 mm



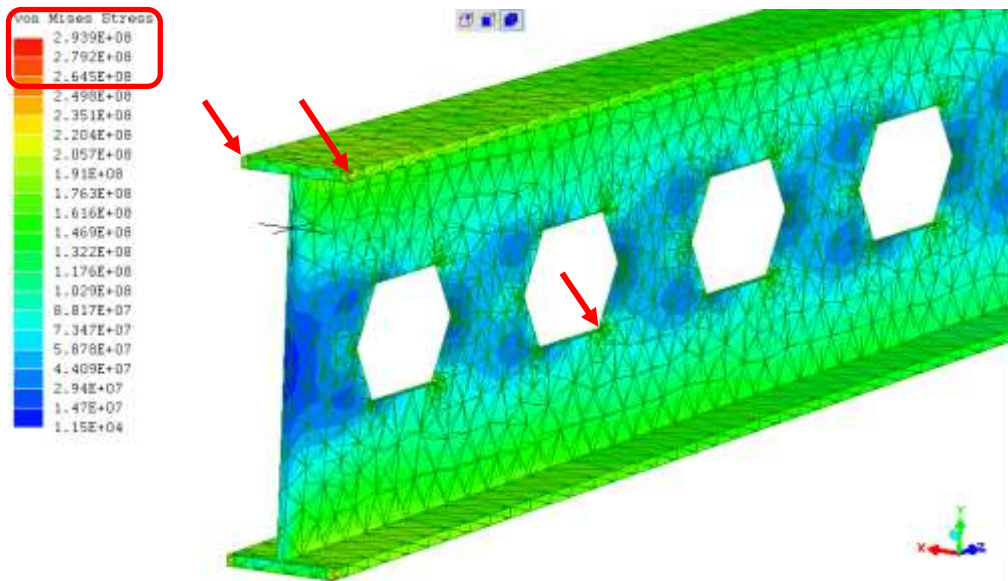
12. Diameter 50 mm, Sudut Lubang 60° , Jarak Antar Lubang 100 mm



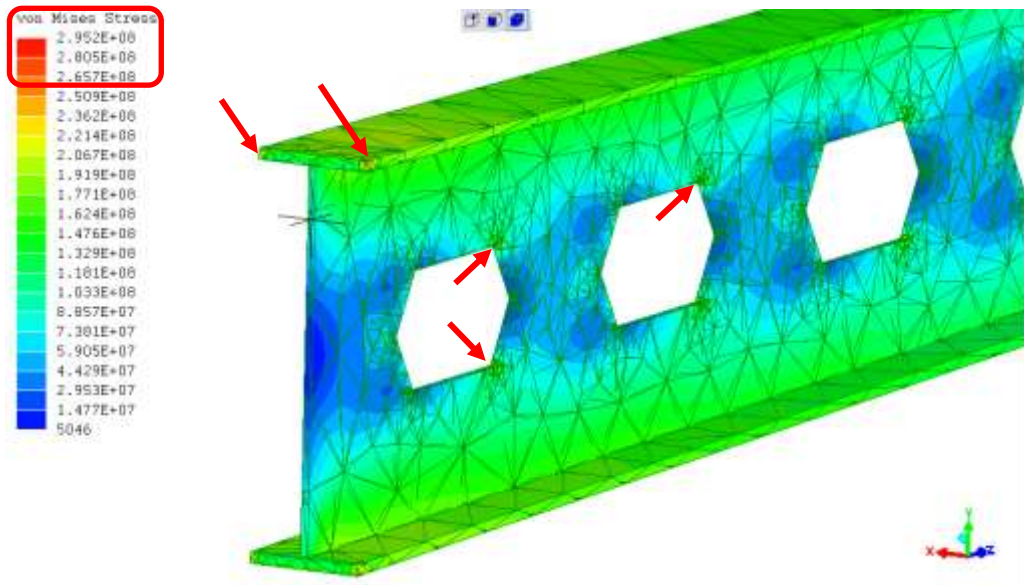
13. Diameter 75 mm, Sudut Lubang 60° , Jarak Antar Lubang 60 mm



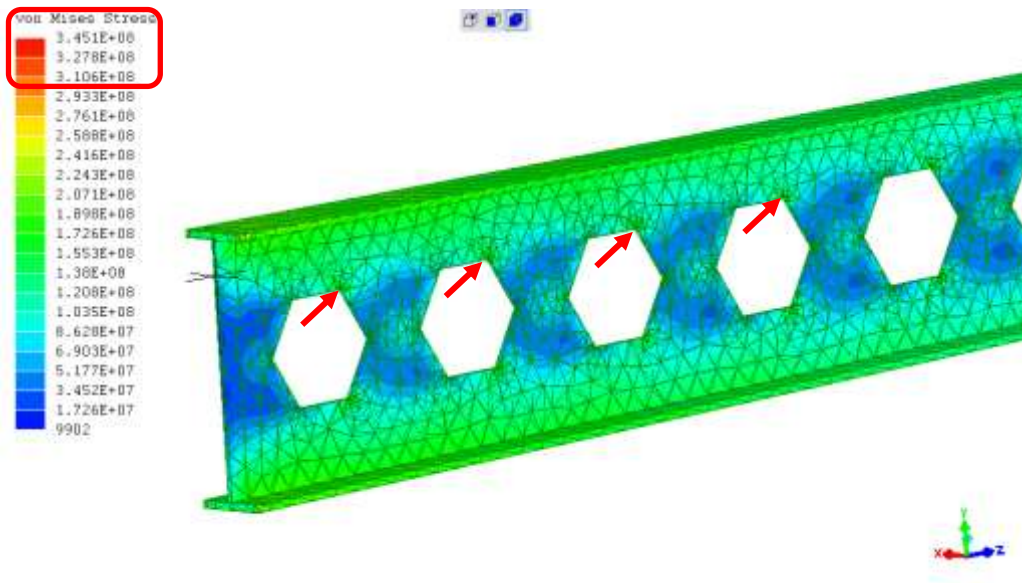
14. Diameter 75 mm, Sudut Lubang 60° , Jarak Antar Lubang 80 mm



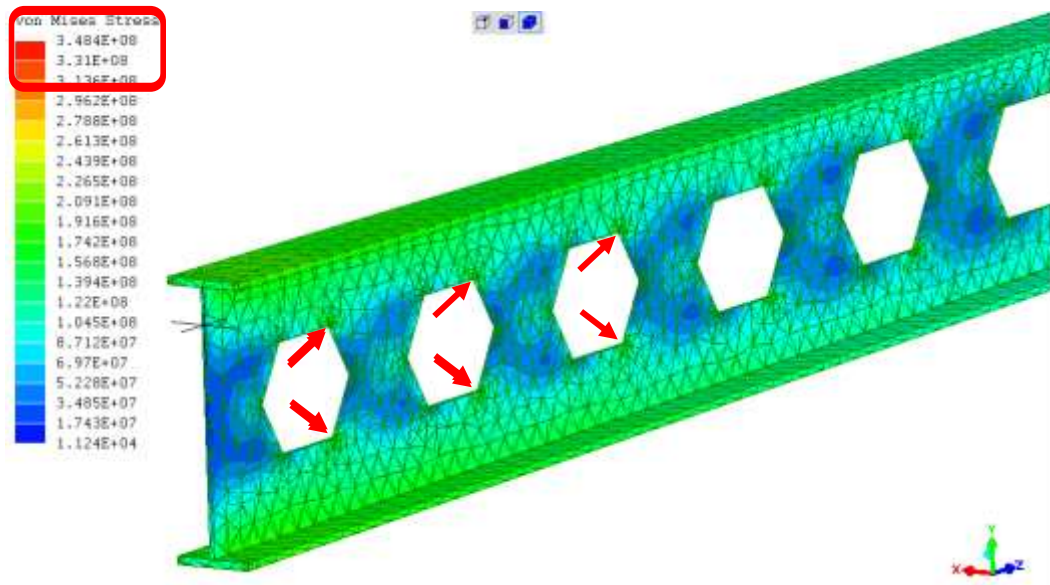
15. Diameter 75 mm, Sudut Lubang 60°, Jarak Antar Lubang 100 mm



16. Diameter 100 mm, Sudut Lubang 60°, Jarak Antar Lubang 60 mm



17. Diameter 100 mm, Sudut Lubang 60⁰, Jarak Antar Lubang 80 mm



18. Diameter 100 mm, Sudut Lubang 60⁰, Jarak Antar Lubang 100 mm

