

Kecepatan Jembatan Ancol

Ancol 13 maret 2017

	t1 (s)	t2 (s)	t3 (s)	t rata-rata (s)	t total rata rata (s)	Jarak (L) (m)	Kecepatan (m/s)	v rata – rata (m/s)
Kiri	4,4	4,8	5,1	4,77	6,15	7	1,14	1,024
Kiri Tengah	5	5,3	5,7	5,33				
Tengah	6,3	5,4	5,7	5,80				
Kanan	8,6	8,5	9	8,70				

Ancol 14 maret 2017

	t1 (s)	t2 (s)	t3 (s)	t rata-rata (s)	t total rata rata (s)	Jarak (L) (m)	Kecepatan (m/s)	v rata – rata (m/s)
Kiri	4,2	4,1	4,8	4,37	5,03	7	1,39	1,252
Kiri Tengah	4,4	4,7	4,3	4,47				
Tengah	6	5,7	5,6	5,77				
Kanan	5,7	5,2	5,7	5,53				

Ancol 15 maret 2017

	t1 (s)	t2 (s)	t3 (s)	t rata-rata (s)	t total rata rata (s)	Jarak (L) (m)	Kecepatan (m/s)	v rata – rata (m/s)
Kiri	4	4,4	4,4	4,27	5,66	7	1,24	1,113
Kiri Tengah	4	4,1	5	4,37				
Tengah	6,3	5,4	5,7	5,80				
Kanan	8,8	7,7	8,1	8,20				

Kecepatan Jembatan Kebon Agung II

Kebon Agung II 26 Maret 2017

	t1 (s)	t2 (s)	t3 (s)	t rata-rata (s)	t total rata rata (s)	Jarak (L) (m)	Kecepatan (m/s)	v rata – rata (m/s)
Kiri	6,8	6,8	6,9	6,83	6,90	8,5	1,23	1,109
Kiri Tengah	7,2	7	6,8	7,00				
Tengah	7,1	6,9	6,8	6,93				
Kanan	6,8	6,8	6,9	6,83				

Kebon Agung II 26 April 2017

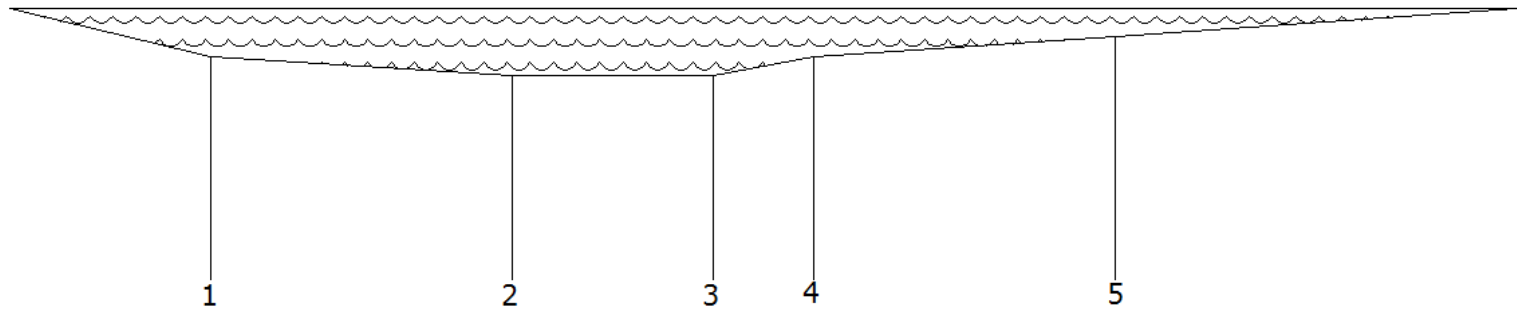
	t1 (s)	t2 (s)	t3 (s)	t rata-rata (s)	t total rata rata (s)	Jarak (L) (m)	Kecepatan (m/s)	v rata – rata (m/s)
Kiri	6,8	6,5	6,4	6,57	6,55	8,5	1,30	1,168
Kiri Tengah	6,7	6,7	6,6	6,67				
Tengah	6,4	6,3	6,8	6,50				
Kanan	6,6	6,5	6,3	6,47				

Kebon Agung II 27 April 2017

	t1 (s)	t2 (s)	t3 (s)	t rata-rata (s)	t total rata rata (s)	Jarak (L) (m)	Kecepatan (m/s)	v rata – rata (m/s)
Kiri	6,3	6,5	6,4	6,40	6,28	8,5	1,35	1,218
Kiri Tengah	6,6	6,4	6,6	6,53				
Tengah	6,4	6,3	6,2	6,30				
Kanan	5,8	5,9	6	5,90				

Penuh

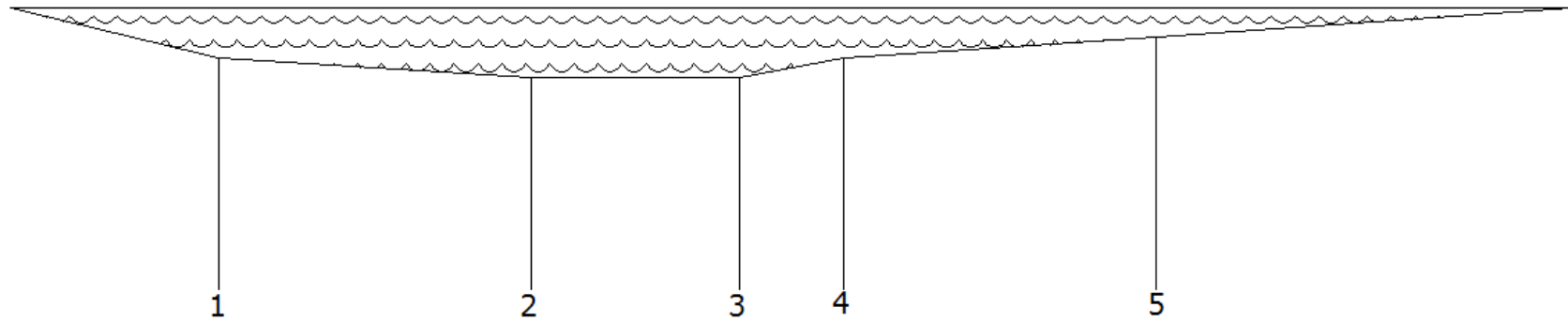
Penampang Sungai di Jembatan Ancol 13 Maret 2017



Titik	Kedalaman Sungai (m)				
1 (10m)	1,88				
2 (25m)		2,65			
3 (35m)			2,3		
4 (40m)				1,9	
5 (55m)					1,1

Penuh

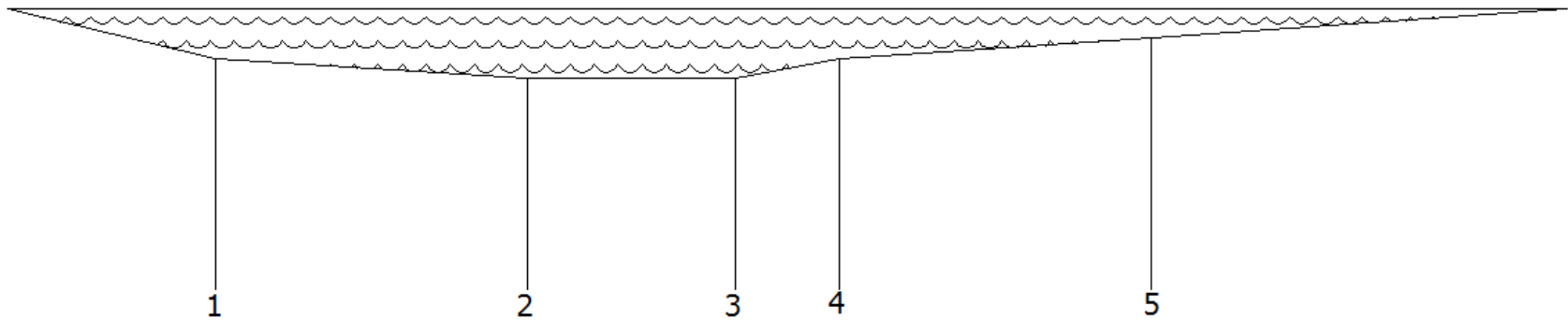
Penampang Sungai di Jembatan Ancol 14 Maret 2017



Titik	Kedalaman Sungai (m)					
1 (10m)	1,88					
2 (25m)		2,55				
3 (35m)			2,35			
4 (40m)				1,9		
5 (55m)					1,1	
6						
7						

Penuh

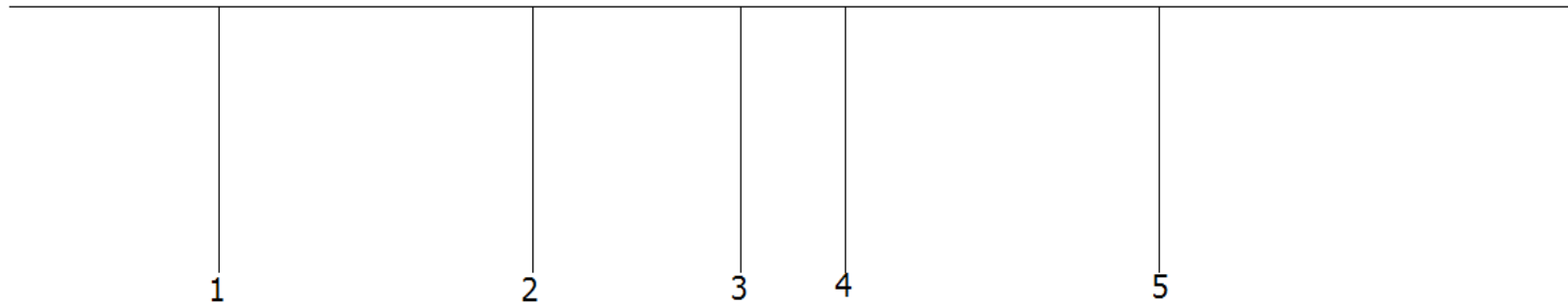
Penampang Sungai di Jembatan Ancol 15 Maret 2017



Titik	Kedalaman Sungai (m)					
1 (10m)	1,92					
2 (25m)		2,69				
3 (35m)			2,77			
4 (40m)				2,3		
5 (55m)					1,5	

1/8

Penampang Sungai di Jembatan Ancol 13 Maret 2017



Titik	Kedalaman Sungai (m)					
1 (10m)	0,235					
2 (25m)		0,33125				
3 (35m)			0,2875			
4 (40m)				0,2375		
5 (55m)					0,1375	
6						
7						

1/8

Penampang Sungai di Jembatan Ancol 14 Maret 2017



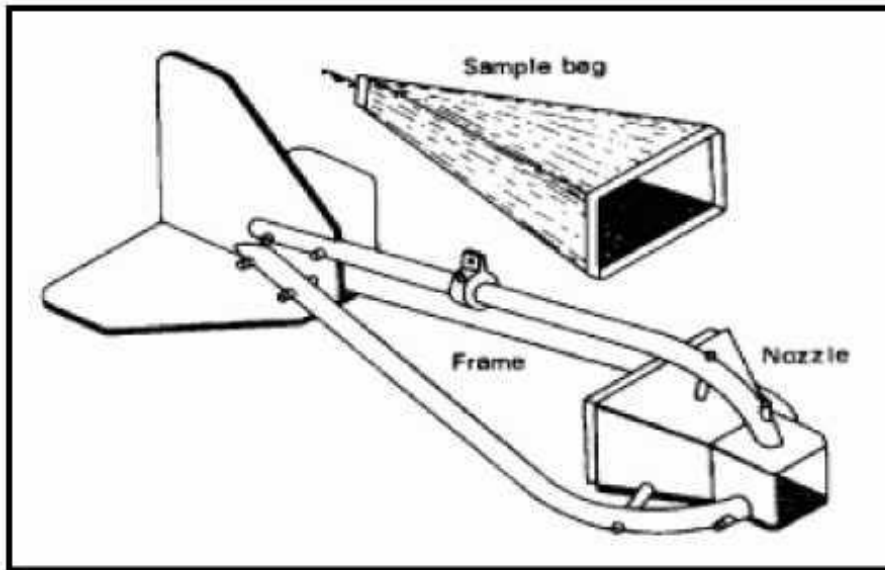
Titik	Kedalaman Sungai (m)					
1 (10m)	0,235					
2 (25m)		0,31875				
3 (35m)			0,29375			
4 (40m)				0,2375		
5 (55m)					0,1375	
6						
7						

1/8

Penampang Sungai di Jembatan Ancol 15 Maret 2017



Titik	Kedalaman Sungai (m)					
1 (10m)	0,24					
2 (25m)		0,33625				
3 (35m)			0,34625			
4 (40m)				0,2875		
5 (55m)					0,1875	
6						
7						



Dimensi alat:

- a. Panjang = 100 cm
- b. Lebar = 60 cm
- c. Luas pintu masuk sedimen = 20 cm x 10 cm
- d. Banyak tampungan = \pm 10 kg
- e. Berat alat kosong = \pm 25 kg
- f. Panjang tali kawat = 4000 cm

