

RANCANG BANGUN ALAT PENGHITUNG NILAI IDEAL TUBUH OTOMATIS BERBASIS MIKROKONTROLER

Vendy Dwi Hendra Nugraha¹, Anna Nur Nazilah Chamim², Muhamad Yusvin Mustar³

Jurusan Teknik Elektro Fakultas Teknik Universitas Muhammadiyah Yogyakarta

Email : yendynugraha02@gmail.com¹, anna_nnc@yahoo.co.id²,
yusvinmustar@gmail.com³

INTISARI

Penelitian ini memberikan alternatif lain dalam melakukan pengukuran nilai massa, nilai tinggi badan, dan menampilkan IMT (Indek Massa Tubuh) subjek secara otomatis. Sistem kerjanya yang cukup mudah dimana subjek hanya menaiki timbangan, alat pengukur tinggi badan dengan sensor ultrasonik (PING)) akan bekerja untuk mengukur nilai tinggi badan subjek, timbangan yang dilengkapi dengan modul HX711 akan mengukur nilai massa subjek. Kemudian, mikrokontroler akan memproses nilai tinggi badan, dan nilai massa subjek untuk menghitung IMT subjek.

Kata Kunci : Mikrokontroler, Subjek, Nilai IMT, Sensor Ultrasonik (PING)), dan Modul HX711

1. PENDAHULUAN

Memiliki tubuh ideal adalah dambaan setiap orang baik mereka yang muda maupun tua. Untuk mengetahui nilai ideal tubuh, seseorang harus mengetahui titik acuan dari nilai ideal itu sendiri yaitu tinggi badan dan massa tubuh. Banyak orang yang telah melakukan pengukuran tinggi badan dan massa tubuh dengan menggunakan timbangan tetapi mereka tidak tahu pengukuran apakah tubuh mereka ideal atau tidak. Sistemnya yang masih konvensional (tidak otomatis) menyebabkan kurangnya nilai jual pada timbangan di era global seperti sekarang ini. Oleh karena itu, perlu adanya pembaharuan terhadap timbangan tersebut

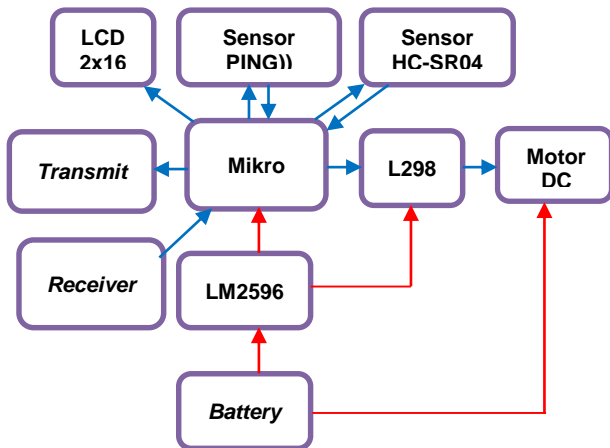
yang mana didalamnya terdapat pengukur tinggi tubuh, pengukur massa tubuh, penghitung nilai ideal tubuh dan memiliki sistem otomatis. Dengan menggabungkan semua aspek tersebut maka terciptalah “Alat Penghitung Nilai Ideal Tubuh Otomatis Berbasis Mikrokontroler” yang disingkat dengan “PENITI’s”.

2. TUJUAN

Adapun tujuan utama dari penelitian ini adalah mampu merancang dan membangun suatu sistem kendali PENITI’s yang mengaplikasikan komponen elektronika dan dapat menghitung nilai ideal tubuh secara otomatis.

3. PERANCANGAN

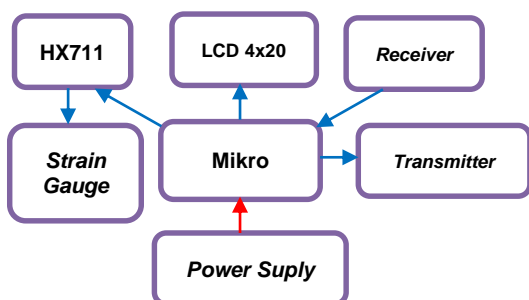
3.1 Perancangan Pengendali Atas



Gambar 3.1 Blok Diagram Pengendali Atas

Pada pengendali atas, mikrokontroler sebagai komponen pengendali yang mengendalikan sensor PING)) Parallax, sensor HC-SR04, Modul L298N, Kabel Receiver, Kabel Transmitter, dan LCD 2x16. Mikrokontroler memberikan sinyal *input* kepada sensor PING)) Parallax dan sensor HC-SR04 untuk dipancarkan ke objek dan terpantul kembali ke sensor PING)) Parallax dan sensor HC-SR04, data pantulan tersebut akan diteruskan ke mikrokontroler sebagai data *input* untuk diproses dan ditampilkan ke LCD 2x16. Modul L298N yang terhubung dengan mikrokontroler akan mengendalikan motor DC sesuai dengan kondisi program yang terdapat pada mikrokontroler. Pada bagian komunikasi data, mikrokontroler terhubung dengan Kabel Receiver untuk menerima data dari pengendali utama dan Kabel Transmitter untuk mengirim data ke pengendali utama.

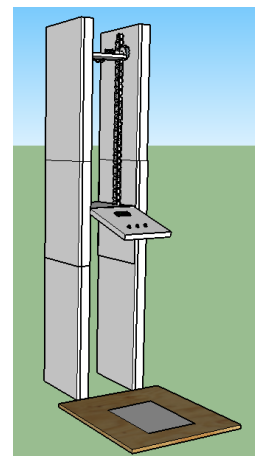
3.2 Perancangan Pengendali Utama



Gambar 3.2 Blok Diagram Pengendali Utama

Pada pengendali utama, mikrokontroler sebagai pengendali yang terhubung dengan Modul HX711, LCD 4x20, Kabel Receiver, dan Kabel Transmitter. Mikrokontroler memberikan data *input* ke Modul HX711 untuk membaca nilai massa yang terhitung pada *strain gauge* dan nilai yang terhitung akan ditampilkan di LCD 4x20. Pada bagian komunikasi data, mikrokontroler terhubung dengan Kabel Receiver untuk menerima data dari pengendali atas dan Kabel Transmitter untuk mengirim data ke pengendali atas.

3.3 Desain Alat



Gambar 3.3 Desain PENITI's

Perancangan 3D tampilan PENITI's menggunakan aplikasi SketchUp dilakukan agar desain PENITI's yang dibuat nantinya dapat mencapai target sesuai dengan tujuan PENITI's tersebut.

4. HASIL PENELITIAN



Gambar 4.1 Hasil Akhir PENITI's

Adapun kinerja dari PENITI's tersebut adalah sebagai berikut :

- a. Subjek yang akan diukur berdiri di depan PENITI's
- b. Subjek menaiki sebuah timbangan yang berisikan *strain gauge* untuk mengukur massa tubuhnya (jika terukur lebih dari 30 kg maka pengendali atas akan naik untuk menghitung tinggi badan subjek)
- c. Pengukuran tinggi subjek dengan menggunakan sensor (PING)) Parallax dan sensor HC-SR04 berfungsi untuk mengukur jarak antara pengendali atas dengan subjek yang diukur (pengendali atas akan berhenti jika batasan bawahnya terlampaui)
- d. Setelah terukur tinggi dan massa subjek, maka PENITI's akan otomatis menghitung nilai IMT subjek, indikator massa subjek, serta nilai massa yang harus dikurangi subjek agar dapat bertubuh ideal.
- e. Setelah perhitungan semua selesai, subjek meninggalkan PENITI's dan pengendali atas PENITI's akan turun secara otomatis.

Tabel 4.1 Hasil Pengujian PENITI's dengan Melakukan Perbandingan PENITI's dengan Alat Perbandingan

a. Hasil Pengujian Alat Perbandingan

No.	Perbandingan	
	Tinggi (cm)	Massa (kg)
1	158	52
2	170	83
3	170	61
4	169	70
5	158	68

b. Hasil Pengujian PENITI's

No.	PENITI's			
	Tinggi (cm)	Massa (kg)	IMT	Indikator
1	157	50	20	Normal
2	170	81	28	Gemuk
3	170	59	20	Normal
4	169	68	23	Normal
5	158	66	26	Gemuk

Pengujian PENITI's dilakukan dengan menggunakan alat perbandingan. Untuk pengukuran massa, alat perbandingan berupa timbangan asli, dan untuk pengukuran tinggi, alat perbandingan berupa meteran. Dilakukan perbandingan pada PENITI's bertujuan untuk mengetahui nilai PENITI's dengan nilai acuan aslinya, apakah masih terdapat nilai *error* pada PENITI's atau tidak.

5. KESIMPULAN DAN SARAN

5.1 Kesimpulan

Setelah melakukan perencanaan dan pembuatan PENITI's, kemudian dilakukan pengujian dan analisis PENITI's, maka dapat diperoleh beberapa kesimpulan yang diharapkan berguna di masa mendatang dalam rangka menyempurnakan PENITI's. Berikut adalah beberapa kesimpulan yang diperoleh dari pengujian dan analisis :

- a. PENITI's telah dapat menampilkan nilai tinggi subjek, nilai massa subjek, nilai IMT subjek, nilai indikator massa subjek, dan nilai massa yang harus dikurangi subjek.
- b. PENITI's memiliki rata – rata nilai *error* pada pembacaan massa subjek berkisar 0.06%
- c. PENITI's dapat berkomunikasi antar rangkaian pengendali menggunakan kabel spiral telepon

5.2 Saran

Sebagai alat ukur, PENITI's masih memerlukan pengembangan pada :

- a. Komunikasi serial antar pengendali agar dapat menggunakan modul *wireless* atau tanpa kabel.
- b. Sistem mekanik yang sebaiknya menggunakan 2 (dua) buah Motor DC dengan 2 (dua) lajur yang berbeda yang terdapat pada kanan dan kiri agar dapat seimbang.
- c. Dalam pembuatan desain PENITI's, perlu dilakukan observasi di pasaran untuk memilih bahan yang lebih cocok untuk digunakan pada PENITI's. Penggunaan sensor HC-SR04 yang memiliki tingkat kestabilan yang cukup rendah, disarankan untuk melakukan

penggantian dengan sensor jarak lainnya yang memiliki tingkat kestabilan yang tinggi agar nilai *error* pada PENITTI's dapat dihindari.

DAFTAR PUSTAKA

[1] R. Alvian, "Prototipe Penimbang Gula Otomatis Menggunakan Sensor Berat Berbasis ATmega16," Universitas Brawijaya, 2014.

[2] A. Lukman Khakim, "Rancang Bangun Alat Timbang Digital Berbasis AVR Tipe ATmega32," Universitas Negeri Semarang, 2015.

[3] F. Tania Sipayung, "Rancang Bangun Alat Ukur Tinggi Badan Otomatis Berbasis Arduino Uno dan Ultrasonik," Politeknik Negeri Medan, 2015.

[4] "Arti Kata Ketinggian - KBBI Kamus Bahasa Indonesia." [Online]. Available: <http://www.kamuskbbi.id/kbbi/artikata.php?mod=view&Ketinggian&id=38979-kamus-inggris-indonesia.html>. [Accessed: 17-Mar-2017].

[5] "epiphyseal plate," *TheFreeDictionary.com*. [Online]. Available: <http://medical-dictionary.thefreedictionary.com/epiphyseal+plate>. [Accessed: 16-Mar-2017].

[6] G. R. Williams, H. Robson, and S. M. Shalet, "Thyroid hormone actions on cartilage and bone: interactions with other hormones at the epiphyseal plate and effects on linear growth," *J. Endocrinol.*, vol. 157, no. 3, pp. 391–403, Jun. 1998.

[7] RS Awal Group, "MENGETAHUI BATAS USIA PERTUMBUHAN TINGGI BADAN," *Blog Awal Bros Hospital Group*, 17-Feb-2015. .

[8] D. Ahmad, "Pengertian Massa dalam Fisika – Sridianti.com," 04-Mar-2017. [Online]. Available: [http://www.sridianti.com/pengertian-](http://www.sridianti.com/pengertian-massa-fisika.html)

[massa-fisika.html](http://www.sridianti.com/pengertian-massa-fisika.html). [Accessed: 17-Mar-2017].

[9] W. J. Broad, "Sir Isaac Newton: mad as a hatter," *Science*, vol. 213, no. 4514, pp. 1341–1342, Sep. 1981.

[10] Suyoso, "HUKUM NEWTON.pdf."

[11] Futuready Team, "Kenali Definisi Berat Badan Ideal dan Sehat serta Cara Menghitungnya," *Futuready*, 14-Dec-2015.

[12] "Definisi Timbangan & Jenisnya," *Penjualan Alat Industri Online*. [Online]. Available: <http://www.rayastock.com/content/98-Timbangan>. [Accessed: 17-Mar-2017].

[13] I. A. Dhamawan, H. R. Agustina, and M. Komariah, "Gelombang - gelombang.pdf." Feb-2009.

[14] U. M. Arief, "Pengujian 675-1063-1-SM.pdf," 2011. [Online]. Available: <http://repository.unpas.ac.id/26727/1/Pengujian%20675-1063-1-SM.pdf>. [Accessed: 17-Mar-2017].

[15] M. Satriawan, "FisdasbookI.pdf." 18-Jun-2012.

[16] EngineersGarage, "ATmega16." 31-Dec-2010.

[17] "ATmega16/32/64M1 Datasheet Summary - Atmega16.pdf." .

[18] Maulana, "Definisi Sensor dan transduser - sensor-dan-transduser.pdf." Nov-2014.

[19] "PING))) Ultrasonic Distance Sensor (#28015) - 28015-PING-Sensor-Product-Guide-v2.0.pdf." .

[20] "HC-SR04 User's_Manual." .

[21] Dave, "3-wire load cells and wheatstone bridges from a bathroom scale - Electrical Engineering Stack Exchange," 06-Nov-2015. [Online]. Available: <http://electronics.stackexchange.com/qu>

estions/102164/3-wire-load-cells-and-wheatstone-bridges-from-a-bathroom-scale. [Accessed: 17-Mar-2017].

[22]Anhar, "TES-2104-6-2012-2013-Compatibility-Mode.pdf." 27-Nov-2012.

[23]All about circuits, "Strain Gauges | Electrical Instrumentation Signals | Electronics Textbook." [Online]. Available:
<https://www.allaboutcircuits.com/textbook/direct-current/chpt-9/strain-gauges/>. [Accessed: 17-Mar-2017].

[24]"HX711 Datasheet - Datasheet4U.com." [Online]. Available:
<http://www.datasheet4u.com/mobile/842201/HX711.html>. [Accessed: 17-Mar-2017].

[25]"Principle_and_Usage_of_HX711_Weighing_Sensor_Module.pdf." .

[26]"L298N-README.cdr - F815A.pdf." .

[27]T. D. S. Suyadhi, "Driver motor DCMP Menggunakan IC L298." 05-Jan-2015.

[28]"IG32 12VDC 104 RPM Gear Motor." [Online]. Available:
<http://www.superdroidrobots.com/shop/item.aspx/ig32-12vdc-104-rpm-gear-motor/1166/>. [Accessed: 17-Mar-2017].

[29]"HD44780U (LCD-II), (Dot Matrix Liquid Crystal Display Controller/Driver) - HD44780.pdf." .

[30]D. Putro, "mikrokontroler-modul-codevision-avr-stefanikha69.pdf." 2013.