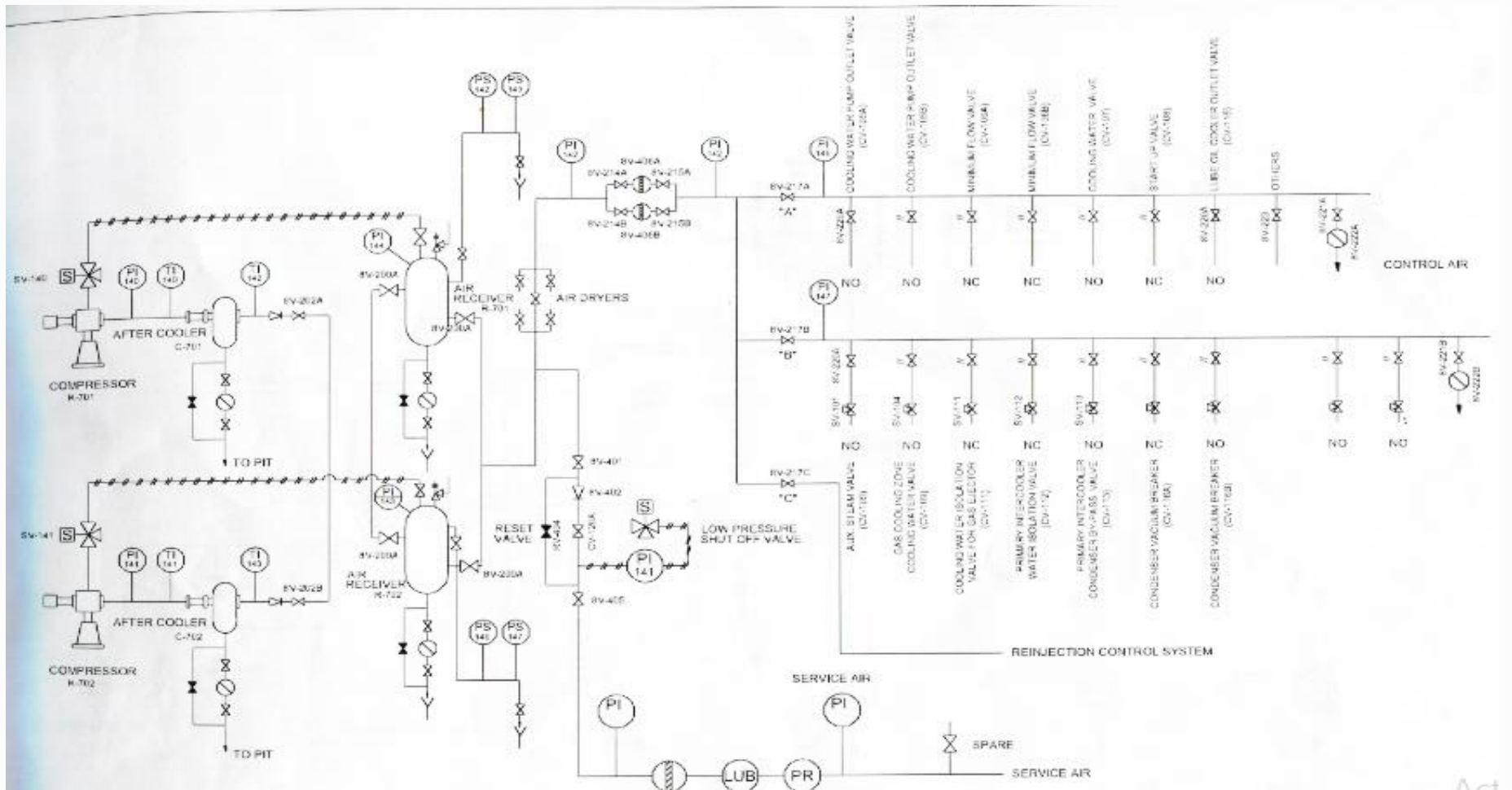


Flow Diagram Kontrol dan Pengaturan Temperatur Udara di UPJP Kamojang



Sumber: Pustaka UPJP Kamojang, 2016