

Model PLTB dalam Perangkat-lunak Simulink

Ramadoni Syahputra

Departement of Electrical Engineering, Faculty of Engineering,
Universitas Muhammadiyah Yogyakarta, Yogyakarta, INDONESIA
E-mail: doniteumy@gmail.com

Abstract—This paper proposes a wind power generation model using the doubly-fed induction generator (DFIG) system as a unit of distributed generator. The wind turbine driven by DFIG is a part of distributed generation which feeds ac power to the distribution network. The system is modeled and simulated in the Matlab Simulink environment. The model makes use of rotor reference frame using dynamic vector approach. FLC is applied to rotor side converter for active power control and voltage regulation of wind turbine. Wind turbine and its control unit are described in details. All multi-machine electric power system components and the FLC are simulated in Matlab Simulink software.

Keywords—Doubly-Fed Induction Machine model, Wind Turbine Systems, Distributed Generator.

I. PENDAHULUAN

Pemerintah Republik Indonesia melalui Kementerian Energi dan Sumber Daya Mineral (ESDM) telah mencanangkan target bahwa hingga tahun 2025 nanti minimal 25% dari total pasokan energi listrik harus berasal dari sumber energi terbarukan (Kusdiana, 2008). Target ini sangat realistis karena semakin terbatasnya sumber energi konvensional yang mengandalkan bahan bakar minyak dan batubara. Selain itu juga masalah lingkungan yaitu polusi udara yang ditimbulkan oleh sumber energi listrik konvensional dengan bahan bakar minyak dan batubara tersebut. Salah satu sumber energi listrik terbarukan yang sangat potensial di Negara Indonesia adalah pembangkit listrik tenaga angin. Di benua Eropa, pembangkit listrik tenaga angin merupakan pembangkit listrik energi terbarukan yang paling cepat pertumbuhannya (Tapia dkk, 2003; Lei dkk, 2006; Li dan Cen, 2008). Telah banyak pembangkit listrik tenaga angin yang dibangun dengan kapasitas terpasang mulai dari beberapa kilowatt hingga mencapai ukuran megawatt yang terhubung dan terinterkoneksi dengan jaringan distribusi daya listrik. Sebagai contoh adalah perusahaan Enercon yang telah membangun turbin angin dengan kapasitas 4,5 MW dengan diameter rotor 112,8 meter.

Dalam dua dekade terakhir, penetrasi turbin angin dalam sistem tenaga listrik mengalami perkembangan pesat. Perkembangan pesat ini dibarengi dengan peningkatan performansi pengendalian generator induksi yang digerakkan oleh koncir angin sebagai penghasil energi listrik. Sebagaimana diketahui bahwa kecepatan angin yang memutar kincir angin selalu berubah-ubah dari waktu ke waktu, sementara generator listrik membutuhkan putaran yang konstan guna menghasilkan tegangan listrik yang stabil. Teknologi terkini dalam aplikasi pembangkit listrik tenaga angin guna mengatasi masalah tersebut adalah penggunaan doubly-fed

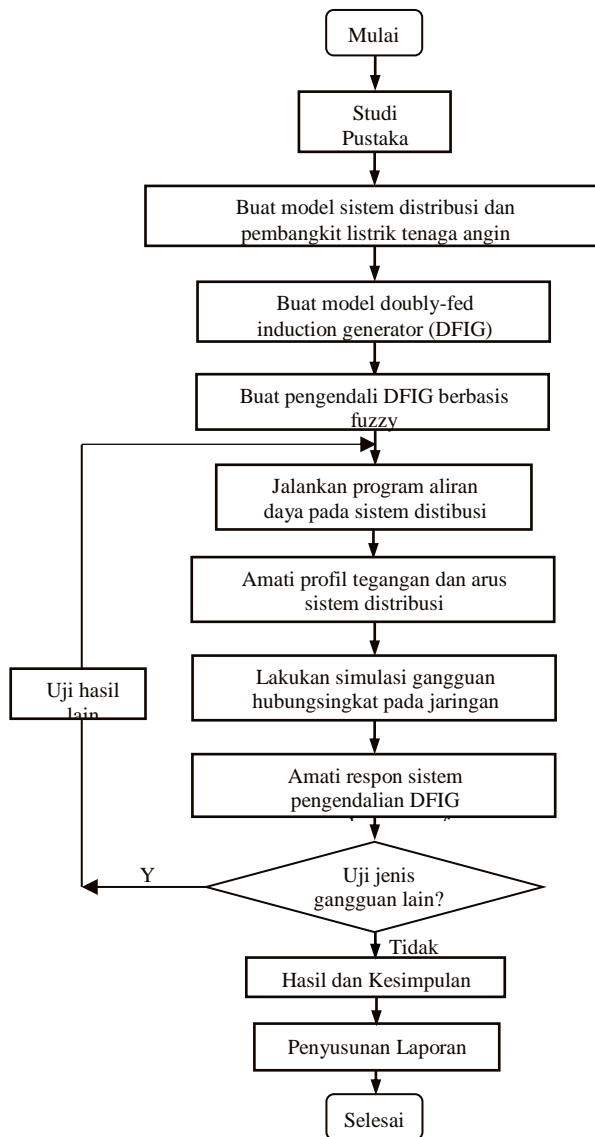
induction generator (DFIG) (Poller, 2003; Popa dan Blaabrierg, 2004; Chowari dan Clellapilla, 2006; Chuong, 2008). Dengan penggunaan teknologi DFIG ini, maka persoalan yang muncul adalah bagaimana mendapatkan sistem pengendalian yang andal guna menghasilkan putaran generator listrik yang konstan, sementara putaran turbin angin selalu berubah-ubah sesuai dengan kondisi angin yang menerpa kincir (Babu dan Mohanty, 2010). Oleh karena itu, dalam penelitian ini akan dibahas bagaimana merancang sistem pengendalian DFIG yang merupakan bagian penting dari pembangkit listrik tenaga angin.

Tujuan penelitian ini adalah membuat model pengendalian DFIG pada pembangkit listrik tenaga angin menggunakan teknik neuro-fuzzy dalam perangkat-lunak Matlab Simulink, serta menguji dan menganalisis unjukkerja pengendalian DFIG pada pembangkit listrik tenaga angin menggunakan teknik neuro-fuzzy dalam perangkat-lunak Matlab Simulink.

Kontribusi utama penelitian ini adalah kepada dunia pendidikan dan penelitian atau kalangan masyarakat lain (industri dan perusahaan-perusahaan) yang mempunyai minat besar atau kepentingan langsung maupun tidak langsung. Bagi perusahaan maupun perorangan yang mempunyai sistem pembangkit listrik tenaga angin, maka dapat memberikan sumbangan pemikiran dan teknologi untuk meningkatkan performansi sistem dan kualitas daya listrik yang dihasilkan. Bagi bangsa dan negara Indonesia, membantu mendorong tumbuhnya pembangkit listrik energi terbarukan dalam rangka menyukseskan program Pemerintah dalam membangun pembangkit listrik energi terbarukan untuk mengatasi krisis energi listrik. Selanjutnya adalah memberikan rasa optimisme bagi seluruh komponen bangsa bahwa persoalan krisis energi listrik dapat diatasi oleh bangsanya sendiri.

II. METODE PENELITIAN

Sebagian besar kegiatan penelitian ini adalah perancangan sistem berupa perangkat lunak, sehingga secara umum pola pendekatan ilmiahnya diwujudkan dengan langkah-langkah seperti ditunjukkan pada Gambar 1.



Gambar 1. Langkah-langkah penelitian.

Matlab adalah perangkat lunak aplikasi yang banyak digunakan oleh peneliti dunia khususnya bidang rekayasa dalam melakukan simulasi terhadap model sistem yang dibangun di dalamnya. Dengan bantuan perangkat alat (*toolbox*) di dalamnya, para peneliti sangat terbantu dalam melakukan simulasi sistem, salah satunya adalah sistem distribusi daya listrik.

III. HASIL SIMULASI

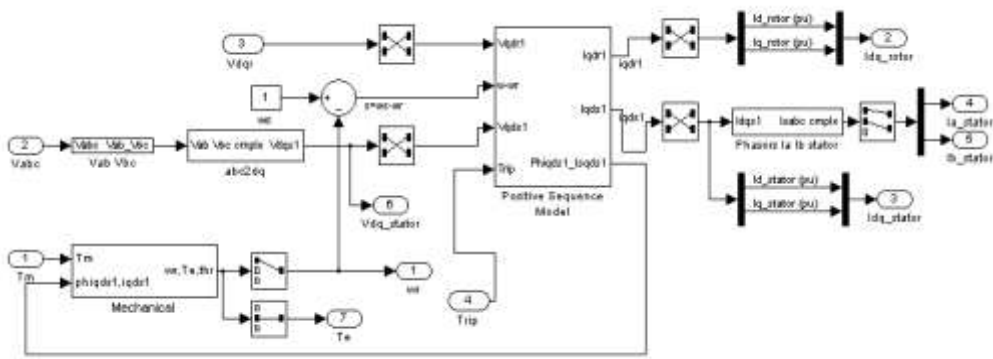
Dalam rangka menganalisis keunggulan metode berbasis logika fuzzy untuk mengendalikan doubly-fed

induction generator dalam sistem konversi energi angin, maka dilakukan pemodelan sistem distribusi tenaga listrik yang di dalamnya termasuk sistem pembangkit listrik tenaga angin yang dicatukan ke sistem distribusi daya listrik. Keseluruhan model dibuat dalam perangkat lunak Matlab Simulink.

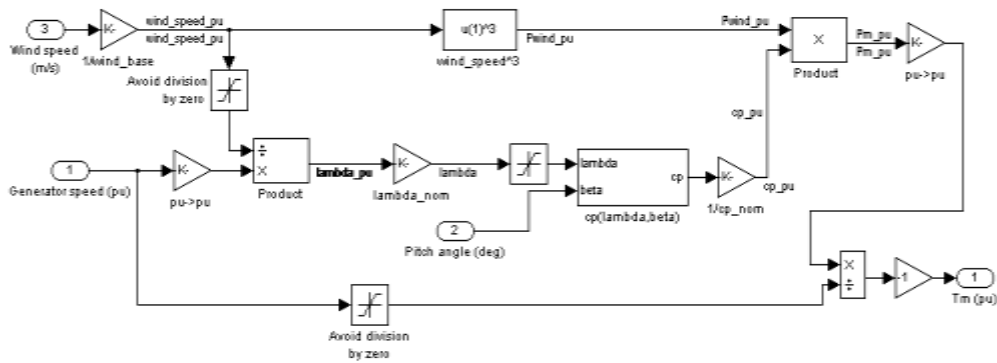
Simulasi dalam Simulink yang diuraikan dalam penelitian ini adalah menampilkan unjukkerja keadaan mantap (*steady-state*) dan keadaan dinamis pembangkit listrik tenaga angin berkapasitas 9 MW yang dicatukan ke sistem distribusi tenaga listrik. Pembangkit listrik tenaga angin tersebut terdiri dari enam turbin angin masing-masing berkapasitas 1,5 MW yang dihubungkan ke sistem distribusi bertegangan 25 kV yang memberikan daya listrik dari sistem transmisi 120 KV ke beban melalui penyulang 25 kV sepanjang 30 km. sekelompok beban listrik yang terdiri dari beban motor pada suatu pabrik 2300V, 2 MVA (beban motor induksi 1.68 MW pada faktor daya 0,93) dan beban resistif 200 kW telah terhubung ke penyulang yang sama pada bus B25. Selanjutnya sebuah beban 500 kW juga dihubungkan ke bus 575 V pembangkit listrik tenaga angin. Diagram sistem tenaga listrik dalam Matlab Simulink ini ditunjukkan pada Gambar 2 sampai dengan Gambar 4.

Gambar 2 menunjukkan model mesin induksi dalam Matlab Simulink, sedangkan Gambar 3 menunjukkan model pembangkit listrik tenaga angin dalam Matlab Simulink. Turbin angin dalam operasionalnya pada penelitian ini dimodelkan menggunakan doubly-fed induction generator (DFIG) yang terdiri dari sebuah generator induksi rotor belitan dan sebuah konverter PWM AC/DC/AC berbasis IGBT. Belitan stator dihubungkan langsung ke grid sistem tenaga listrik 60 Hz sedangkan rotor generator induksi dicatu pada frekuensi variabel melalui konverter AC/DC/AC. Teknologi doubly-fed induction generator tersebut memungkinkan untuk mendapatkan energi maksimum dari angin walaupun kecepatan angin yang menerpa pembangkit listrik tenaga angin tersebut sangat rendah. Energi maksimum yang dihasilkan tersebut dapat diperoleh dengan mengoptimisasi kecepatan turbin dan meminimalkan tekanan mekanik pada turbin pada saat hembusan angin sangat keras. Kecepatan turbin yang menghasilkan energi mekanik maksimum untuk kecepatan angin yang tersedia adalah sebanding dengan kecepatan anginnya.

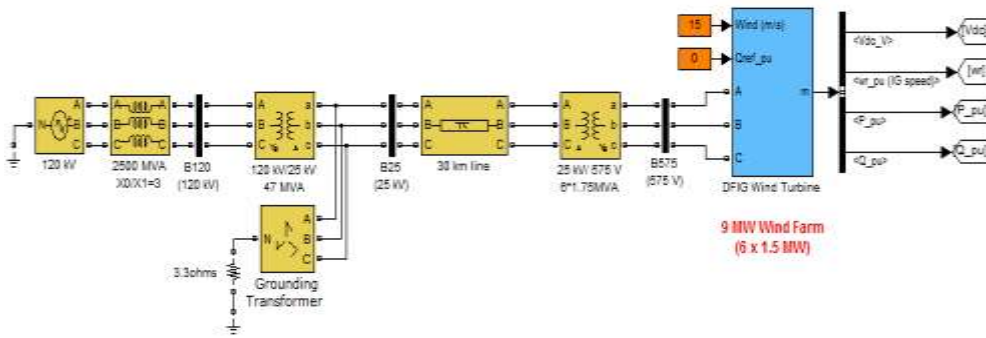
Keuntungan lain teknologi doubly-fed induction generator adalah kemampuannya bersama konverter elektronika daya untuk untuk menghasilkan Turbine Data Menu dan Turbine Power Characteristics menyerap daya reaktif, sehingga dengan demikian tidak diperlukan pemasangan bank kapasitor sebagaimana jika digunakan generator induksi sangkar tupai. Tegangan terminal akan dikendalikan pada nilai yang dikehendaki sesuai dengan tegangan acuan ($V_{ref} = 1$ pu) dan jatuh tegangannya ($X_s=0,02$ pu).



Gambar 2. Model mesin induksi dalam Matlab Simulink.



Gambar 3. Model pembangkit listrik tenaga angin dalam Matlab Simulink.

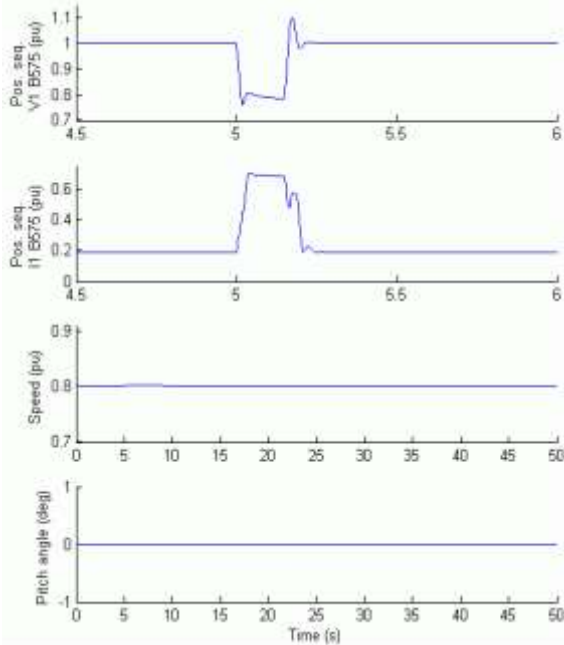


Gambar 4. Pembangkit listrik tenaga angin yang terhubung ke sistem distribusi.

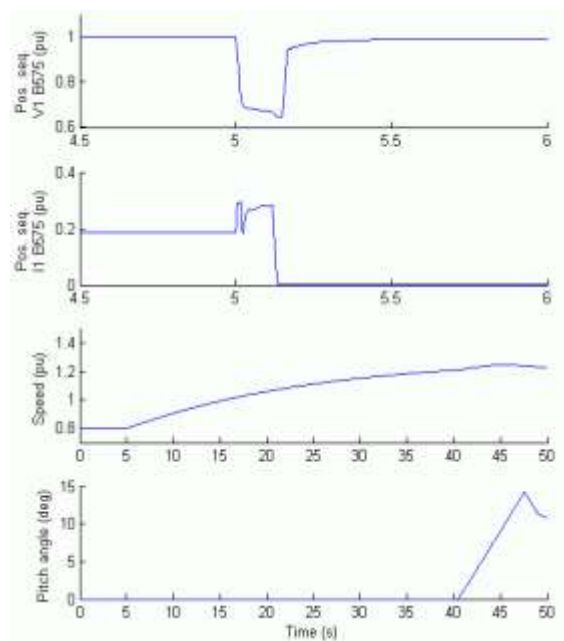
Tujuan utama bagian pengendalian DFIG pada sistem pembangkit listrik tenaga angin tersebut adalah mengendalikan daya aktif dan pengaturan tegangan turbin angin DFIG menggunakan pengendali reaktif keluaran. Sebagaimana diilustrasikan dalam Gambar 4.4 bahwa konverter sisi rotor mengatur agar sinyal mengikuti daya aktif acuanya (P_{ref}) dan tegangan acuanya (V_{ref}) secara terpisah menggunakan pengendali fuzzy. Masukan pengendali fuzzy adalah galat daya aktif dan daya reaktif atau tegangan dan pesat galat pada suatu interval waktu tertentu. Setelah menghasilkan arus rotor kerangka d- and q-axis, selanjutnya diubah menjadi kerangka acuan a-b-c menggunakan sudut fluks, sudut rotor, dan sudut slip.

Dalam simulasi ini, kami melakukan observasi dampak gangguan satu phase ke tanah yang terjadi pada saluran distribusi 25 kV. Pada $t=5$ s, diterapkan gangguan satu phase ke tanah siklus (0.15 s) pada phase

A di bus B25. Pada saat turbin angin berada pada Voltage regulation mode, tegangan urutan positif pada terminal turbin (V_{1_B575}) menurun menjadi 0.8 pu pada saat gangguan, yang masih di atas ambang proteksi undervoltage (0.75 pu untuk $t > 0.1$ s). Oleh karenanya pembangkit listrik tenaga angin masih dapat beroperasi dalam membangkitkan daya listrik, sebagaimana terlihat pada Gambar 5. Akan tetapi jika Var regulation mode digunakan dengan $Q_{ref} = 0$, jatuh tegangan menjadi di bawah 0.7 pu dan proteksi undervoltage akan men-trip pembangkit listrik tenaga angin tersebut. Selanjutnya dapat diobservasi bahwa kecepatan turbin menjadi naik. Pada $t=40$ s, sudut puncak (pitch angle) mulai naik untuk membatasi kecepatan, sebagaimana yang terlihat pada Gambar 6.



Gambar 5. Bentuk gelombang DFIG saat gangguan pada Bus B25 (mode Voltage Regulation).



Gambar 6. Bentuk gelombang DFIG pada saat gangguan di Bus B25 (mode Var Regulation).

IV. KESIMPULAN

Berdasarkan hasil-hasil penelitian, dapat disimpulkan sebagai berikut:

1. Perangkat-lunak Matlab-Simulink merupakan perangkat-lunak yang sangat powerful, karena mampu digunakan sebagai alat bantu simulasi dengan tingkat keakuratan terjamin dalam membuat model sistem tenaga listrik, pembangkit listrik tenaga angin, dan DFIG.
2. Pembangkit listrik tenaga angin menggunakan DFIG berbasis neuro-fuzzy adaptif (ANFIS) mampu memberikan pengendalian kecepatan sehingga walaupun kecepatan angin yang menerpa turbin sangat minim, tetapi putaran generator

induksi sebagai pembangkit energi listrik masih dapat normal, sehingga energi listrik masih dapat dihasilkan.

DAFTAR PUSTAKA

- [1] Syahputra, R., (2012), "Distributed Generation: State of the Arts dalam Penyediaan Energi Listrik", LP3M UMY, Yogyakarta, 2012.
- [2] A. Tapia, G. Tapia, J. X. Ostolaza, and J. R. Saenz, "Modeling and control of a wind turbine driven doubly fed induction generator," IEEE Transactions on Energy Conversion, Vol.18, pp. 194-204, 2003.
- [3] Y. Lei, A.Mullane, G.Lightbody, and R.Yacamini, "Modeling of the Wind Turbine With a Doubly Fed Induction Generator for Grid Integration Studies," IEEE Transactions on Energy Conversion, Vol. 21(1), pp.257-264, 2006.
- [4] H.Li and Z.Chen, "Overview of generator topologies for wind turbines," IET Proc. Renewable Power Generation, vol. 2, no. 2, pp. 123-138, Jun.2008.
- [5] M.A. Poller, "Doubly-Fed Induction Machine Models for Stability Assessment of Wind Farms", Power Tech Conference Proceedings of 2003 IEEE Bologna, Vol.3, 6 pp. 23-26 June 2003.
- [6] L. Mihet-Popa and F.Blaabjerg, "Wind Turbine Generator Modeling and Simulation Where Rotational Speed is the Controlled Variable", IEEE Transactions on Industry Applications, Vol. 40, No.1, Jan./Feb. 2004.
- [7] B.H.Chowary and S.Chellapilla, "Doubly-fed induction generator for variable speed wind power generation" Transactions on Electric Power System Research, Vol.76,pp. 786-800, Jan . 2006.
- [8] Syahputra, R., Soesanti, I. (2016). DFIG Control Scheme of Wind Power Using ANFIS Method in Electrical Power Grid System. International Journal of Applied Engineering Research (IJAER), 11(7), pp. 5256-5262.
- [9] Soesanti, I., Syahputra, R. (2016). Batik Production Process Optimization Using Particle Swarm Optimization Method. Journal of Theoretical and Applied Information Technology (JATIT), 86(2), pp. 272-278.
- [10] Syahputra, R., Soesanti, I. (2016). Design of Automatic Electric Batik Stove for Batik Industry. Journal of Theoretical and Applied Information Technology (JATIT), 87(1), pp. 167-175.
- [11] Syahputra, R. (2016). Application of Neuro-Fuzzy Method for Prediction of Vehicle Fuel Consumption. Journal of Theoretical and Applied Information Technology (JATIT), 86(1), pp. 138-149.
- [12] Jamal, A., Suropto, S., Syahputra, R. (2016). Performance Evaluation of Wind Turbine with Doubly-Fed Induction Generator. International Journal of Applied Engineering Research (IJAER), 11(7), pp. 4999-5004.

- [13] Syahputra, R., (2016), "Transmisi dan Distribusi Tenaga Listrik", LP3M UMY, Yogyakarta, 2016.
- [14] Syahputra, R., (2015), "Teknologi dan Aplikasi Elektromagnetik", LP3M UMY, Yogyakarta, 2016.
- [15] Syahputra, R., Robandi, I., Ashari, M. (2015). Performance Improvement of Radial Distribution Network with Distributed Generation Integration Using Extended Particle Swarm Optimization Algorithm. *International Review of Electrical Engineering (IREE)*, 10(2). pp. 293-304.
- [16] Syahputra, R., Robandi, I., Ashari, M. (2015). Reconfiguration of Distribution Network with DER Integration Using PSO Algorithm. *TELKOMNIKA*, 13(3). pp. 759-766.
- [17] Syahputra, R., Robandi, I., Ashari, M. (2015). PSO Based Multi-objective Optimization for Reconfiguration of Radial Distribution Network. *International Journal of Applied Engineering Research (IJAER)*, 10(6), pp. 14573-14586.
- [18] Syahputra, R. (2015). Simulasi Pengendalian Temperatur Pada Heat Exchanger Menggunakan Teknik Neuro-Fuzzy Adaptif. *Jurnal Teknologi*, 8(2), pp. 161-168.
- [19] Syahputra, R. (2015). Characteristic Test of Current Transformer Based EMTP Software. *Jurnal Teknik Elektro*, 1(1), pp. 11-15.
- [20] Syahputra, R., (2012), "Distributed Generation: State of the Arts dalam Penyediaan Energi Listrik", LP3M UMY, Yogyakarta, 2012.
- [21] Jamal, A., Suropto, S., Syahputra, R. (2015). Multi-Band Power System Stabilizer Model for Power Flow Optimization in Order to Improve Power System Stability. *Journal of Theoretical and Applied Information Technology*, 80(1), pp. 116-123.
- [22] Syahputra, R., Robandi, I., Ashari, M. (2014). Optimization of Distribution Network Configuration with Integration of Distributed Energy Resources Using Extended Fuzzy Multi-objective Method. *International Review of Electrical Engineering (IREE)*, 9(3), pp. 629-639.
- [23] Syahputra, R., Robandi, I., Ashari, M. (2014). Performance Analysis of Wind Turbine as a Distributed Generation Unit in Distribution System. *International Journal of Computer Science & Information Technology (IJCSIT)*, Vol. 6, No. 3, pp. 39-56.
- [24] Syahputra, R., Robandi, I., Ashari, M., (2014), "Distribution Network Efficiency Improvement Based on Fuzzy Multi-objective Method". *IPTEK Journal of Proceedings Series*. 2014; 1(1): pp. 224-229.
- [25] Jamal, A., Syahputra, R. (2014). Power Flow Control of Power Systems Using UPFC Based on Adaptive Neuro Fuzzy. *IPTEK Journal of Proceedings Series*. 2014; 1(1): pp. 218-223.
- [26] Syahputra, R., (2013), "A Neuro-Fuzzy Approach For the Fault Location Estimation of Unsynchronized Two-Terminal Transmission Lines", *International Journal of Computer Science & Information Technology (IJCSIT)*, Vol. 5, No. 1, pp. 23-37.
- [27] Jamal, A., Syahputra, R. (2013). UPFC Based on Adaptive Neuro-Fuzzy for Power Flow Control of Multimachine Power Systems. *International Journal of Engineering Science Invention (IJESI)*, 2(10), pp. 05-14.
- [28] Syahputra, R., (2012), "Fuzzy Multi-Objective Approach for the Improvement of Distribution Network Efficiency by Considering DG", *International Journal of Computer Science & Information Technology (IJCSIT)*, Vol. 4, No. 2, pp. 57-68.
- [29] Jamal, A., Syahputra, R. (2012), "Adaptive Neuro-Fuzzy Approach for the Power System Stabilizer Model in Multi-machine Power System", *International Journal of Electrical & Computer Sciences (IJECS)*, Vol. 12, No. 2, 2012.
- [30] Jamal, A., Syahputra, R. (2011), "Model Power System Stabilizer Berbasis Neuro-Fuzzy Adaptif", *Semesta Teknik*, Vol. 14, No. 2, 2011, pp. 139-149.
- [31] Syahputra, R., (2010), "Aplikasi Deteksi Tepi Citra Termografi untuk Pendeteksian Keretakan Permukaan Material", *Forum Teknik*, Vol. 33, 2010.
- [32] Syahputra, R., Soesanti, I. (2015). "Control of Synchronous Generator in Wind Power Systems Using Neuro-Fuzzy Approach", *Proceeding of International Conference on Vocational Education and Electrical Engineering (ICVEE) 2015*, UNESA Surabaya, pp. 187-193.
- [33] Syahputra, R., Robandi, I., Ashari, M. (2014). "Optimal Distribution Network Reconfiguration with Penetration of Distributed Energy Resources", *Proceeding of 2014 1st International Conference on Information Technology, Computer, and Electrical Engineering (ICITACEE) 2014*, UNDIP Semarang, pp. 388 - 393.
- [34] Soedibyo, Ashari, M., Syahputra, R. (2014), Power loss reduction strategy of distribution network with distributed generator integration. *1st International Conference on Information Technology, Computer, and Electrical Engineering (ICITACEE) 2014*, UNDIP Semarang, pp. 404 – 408.
- [35] Syahputra, R., Robandi, I., Ashari, M., (2013), "Distribution Network Efficiency Improvement Based on Fuzzy Multi-objective Method". *International Seminar on Applied Technology, Science and Arts (APTECS)*. 2013; pp. 224-229.
- [36] Syahputra, R., Robandi, I., Ashari, M., (2012), "Reconfiguration of Distribution Network with DG Using Fuzzy Multi-objective Method", *International Conference on Innovation, Management and Technology Research (ICIMTR)*, May 21-22, 2012, Melacca, Malaysia.
- [37] Jamal, A., Syahputra, R., (2011), "Design of Power System Stabilizer Based on Adaptive Neuro-Fuzzy Method". *International Seminar on Applied Technology, Science and Arts (APTECS)*. 2011; pp. 14-21.
- [38] Syahputra, R. (2010). Fault Distance Estimation of Two-Terminal Transmission Lines. *Proceedings of International Seminar on Applied Technology, Science, and Arts (2nd APTECS)*, Surabaya, 21-22 Dec. 2010, pp. 419-423.

- [39] Syahputra, R., (2015), "Teknologi dan Aplikasi Elektromagnetik", LP3M UMY, Yogyakarta, 2016.
- [40] Syahputra, R., (2014), "Estimasi Lokasi Gangguan Hubung Singkat pada Saluran Transmisi Tenaga Listrik", Jurnal Ilmiah Semesta Teknik Vol. 17, No. 2, pp. 106-115, Nov 2014.
- [41] Syahputra, R., Robandi, I., Ashari, M., (2011), "Modeling and Simulation of Wind Energy Conversion System in Distributed Generation Units". International Seminar on Applied Technology, Science and Arts (APTECS). 2011; pp. 290-296.
- [42] Syahputra, R., Robandi, I., Ashari, M., (2011), "Control of Doubly-Fed Induction Generator in Distributed Generation Units Using Adaptive Neuro-Fuzzy Approach". International Seminar on Applied Technology, Science and Arts (APTECS). 2011; pp. 493-501.
- [43] Jamal, A., Syahputra, R. (2016). Heat Exchanger Control Based on Artificial Intelligence Approach. International Journal of Applied Engineering Research (IJAER), 11(16), pp. 9063-9069.
- [44] Syahputra, R., Soesanti, I. (2015). Power System Stabilizer model based on Fuzzy-PSO for improving power system stability. 2015 International Conference on Advanced Mechatronics, Intelligent Manufacture, and Industrial Automation (ICAMIMIA), Surabaya, 15-17 Oct. 2015 pp. 121 - 126.
- [45] Syahputra, R., Soesanti, I. (2016). Power System Stabilizer Model Using Artificial Immune System for Power System Controlling. International Journal of Applied Engineering Research (IJAER), 11(18), pp. 9269-9278.
- [46] Syahputra, R., Soesanti, I. (2016). Application of Green Energy for Batik Production Process. Journal of Theoretical and Applied Information Technology (JATIT), 91(2), pp. 249-256.
- [47] Syahputra, R., Soesanti, I. (2016). An Optimal Tuning of PSS Using AIS Algorithm for Damping Oscillation of Multi-machine Power System. Journal of Theoretical and Applied Information Technology (JATIT), 94(2), pp. 312-326.
- [48] Syahputra, R., Soesanti, I. (2017). Performance Analysis of a 2 kW Wind Turbine in the Southern Beach of Bantul. *TELKOMNIKA*, 15(1). pp.28-35.