

BAB III

PERANCANGAN SISTEM

3.1 Gambaran Umum Sistem

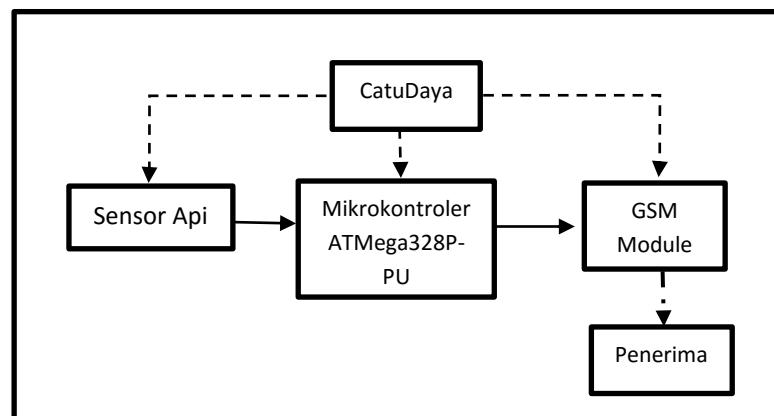
Sistem ini menggunakan sensor api sebagai masukan. Fungsi sensor ini adalah untuk mendeteksi adanya titik api yang berpotensi menimbulkan kebakaran di dalam ruangan.

Untuk bagian kontrol/proses menggunakan mikrokontroler ATmega328P-PU yang berfungsi mengatur dan bekerja sebagai kunci dari semua komponen yang ada di seluruh system.

Kemudian untuk bagian keluaran menggunakan GSM module SIM900 sebagai pengirim pesan SMS ke *receiver*.

3.2 Blok Perancangan Sistem

Pada pengerjaan tugas akhir ini membutuhkan perencanaan yang matang dalam perancangan alat, perancangan alat dapat dilihat dari blok diagram ini:



Gambar 3.1 Blok Diagram Perancangan Alat

Prinsip kerja sistem secara keseluruhan dilakukan oleh mikrokontroler ATmega328P-PU sebagai pengontrol utama, mikrokontroler ini dirangkai dengan sensor api yang merupakan input utama pada alat ini apabila terdapat titik api, sinyal-sinyal yang dikirim oleh sensor akan dikirimkan ke mikrokontroler dan akan diproses menjadi data input untuk GSM Module SIM900A dan akan digunakan sebagai sinyal *output* berupa pesan SMS yang dikirimkan kepada *Receiver*.

Pada perancangan alat ini dibagi menjadi 2 bagian yaitu:

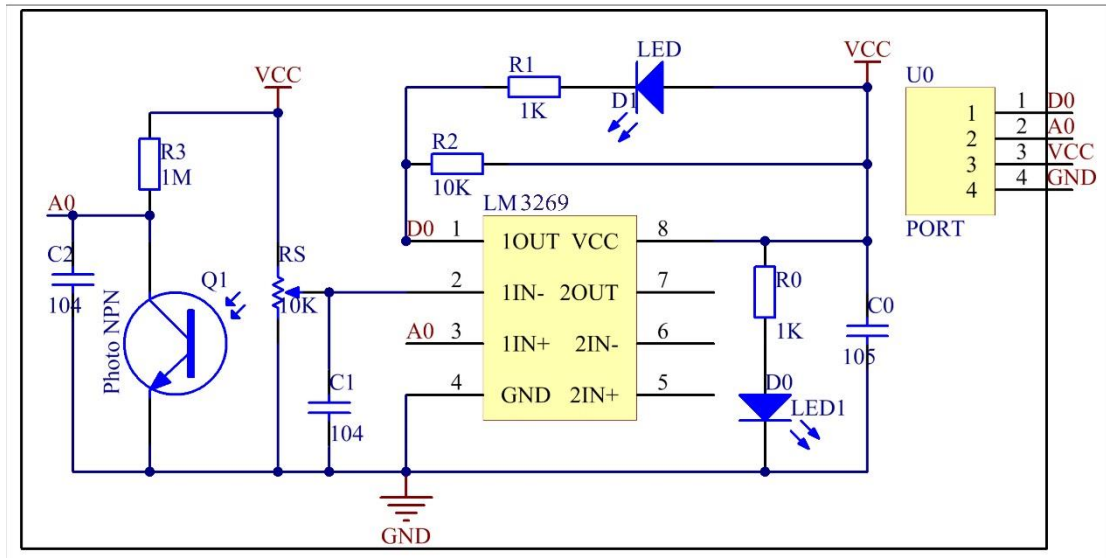
1. Perancangan *Hardware* atau perangkat keras
2. Perancangan *Software* atau perangkat lunak

3.3 Perancangan Perangkat Keras (*Hardware*)

3.3.1 Catu Daya

Setiap rangkaian elektronik tentu sangat membutuhkan sumberdaya listrik oleh karena itu perancangan catu daya sangat penting agar rangkaian ini dapat memberikan kebutuhan arus dan tegangan yang sesuai. Dalam rangkaian ini, untuk men-*supply* rangkaian mikrokontroler, sensor, dan GSM Module dibutuhkan tegangan sebesar 5 Vdc

3.3.2 Sensor Api



Gambar.3.2 Rangkaian Sensor Api

Sumber: <https://Pujiswandi42.blogspot.com/2016/arduino/flamesensor.html>

Sistem ini membutuhkan sensor sebagai pendeteksi adanya titik api yang aktif dan akurat. Oleh karena itu digunakan sensor api sebagai masukan sistem. Sensor ini bekerja dengan tegangan 5 Vdc dengan format keluaran 0 dan 1 digit, sensor dapat mendeteksi adanya titik api dengan rentang nilai 760 nm-1100 nm dengan sudut deteksi hingga 60°.

3.3.3 Sistem Minimum Mikrokontroler

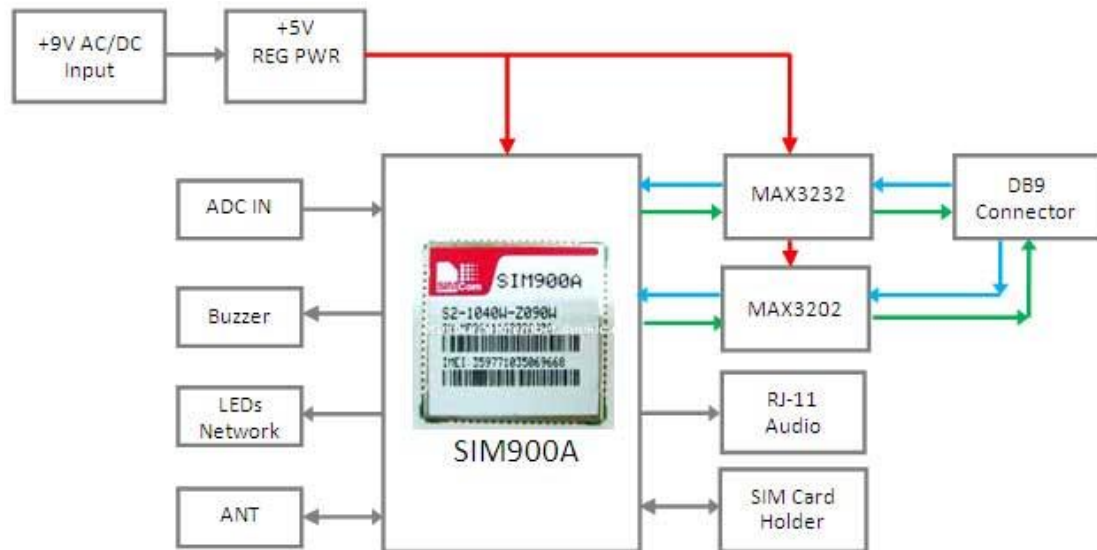
Pada perancangan sistem ini memakai mikrokontroler dari keluarga AVR yang bertipe ATmega328P-PU yang memiliki memori lebih besar dibanding dengan keluarga ATMEL missal 89C51 yang memiliki 4 kb, adapun keluarga AVR mempunyai kemampuan eksekusi yang lebih tinggi dibandingkan dengan keluarga ATMEL.

Bagian sistem kontrol pada alat ini adalah seperangkat modul sistem minimum ATmega328P-PU sebagai pusat koordinasi dan pemrosesan data. Sistem yang dibangun, direncanakan harus mampu memaksimalkan kinerja dan *paralelisme*. Instruksi-instruksi pada program memori dieksekusi dalam satu alur tunggal, dimana saat satu instruksi instruksi selanjutnya sudah diambil (*prefetched*) dari program memori. Konsep ini memungkinkan instruksi-instruksi ini dapat dilakukan eksekusi dalam satu siklus detak.

Suatu sistem mikrokontroler yang sebenarnya. Unjuk kerja suatu sistem minimum adalah menyimpan kode program pada memori secara permanen maupun semi permanen (*non-volatile*) sedangkan data disimpan dalam memori tidak permanen (*volatile*). Dengan arsitektur seperti ini maka memori program mikrokontroler akan lebih terlindungi dari *spike* tegangan dan factor lain yang berpotensi merusak kode program. *Memori Flash*, EEPROM, dan SRAM yang semuanya terintegrasi dalam satu IC sehingga aplikasi-aplikasi tertentu tidak akan memerlukan memori eksternal.

Pada rangkaian tersebut, sensor sebagai masukan menggunakan port A pada angka masing-masing 0 dan 1, sedangkan pada bagian keluaran dari ATmega328P-PU ke GSM Module SIM900A menggunakan port D pada angka 0, 1, dan 2.

3.3.4 GSM Module SIM900A



Gambar.3.3 Blok diagram SIM900A

Sumber: www.14core.com/wiring-the-sim900a-gsmgprs-development-board/

Sistem ini membutuhkan keluaran berupa pesan SMS. Oleh karena itu, digunakan GSM Module SIM900A sebagai piranti pengirim pesan tersebut.

Perangkat ini membutuhkan tegangan 5 Vdc untuk beroperasi, dapat digunakan dengan kartu SIM Card GSM apapun sebagai media pengirim pesan.

3.4 Perancangan Perangkat Lunak (*Software*)

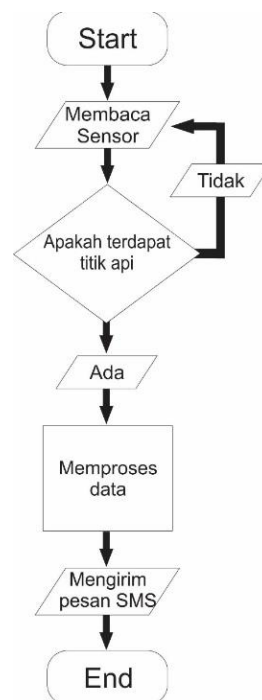
Perangkat lunak yang dibuat mengacu pada perangkat keras. Fungsi perangkat lunak untuk mengendalikan system kerja perangkat keras agar sesuai dengan yang diinginkan. Perangkat lunak yang dibuat terdiri dari perangkat lunak pada mikrokontroler yang akan dapat membuat GSM Module SIM900A sehingga

dapat mengirimkan pesan SMS kepada *receiver*. Program ini tersimpan dalam memori internal ATMega328P-PU.

3.4.1 Perancangan Diagram Alir Keseluruhan

Program dimulai dengan sensor api membaca ada atau tidaknya titik api dalam ruangan sebagai data input, apabila tidak ada titik api terdeteksi maka program akan kembali melakukan pembacaan ulang pada sensor, bilamana terdeteksi adanya titik api maka data input tersebut akan diteruskan ke mikrokontrol.

Didalam *flowchat* dapat dilihat bahwa data input akan diolah secara keseluruhan oleh mikrokontroler kemudian akan diubah menjadi perintah untuk GSM Module SIM900A untuk mengirimkan pesan SMS.



Gambar.3.4 Diagram Alir Keseluruhan