

LAPORAN KEGIATAN PENGABDIAN KEPADA MASYARAKAT

PELAKSANAAN PEMBANGUNAN DRAINASE TERTUTUP

DUSUN DUKUH, DESA BANYURADEN,
KECAMATAN GAMPING, KABUPATEN SLEMAN,
DAERAH ISTIMEWA YOGYAKARTA



oleh :

- | | | |
|----|--|-------------------|
| 1. | Restu Faizah, ST, MT. | (Koordinator Tim) |
| 2. | Ir. Fadillawaty S, MT. | (Anggota Tim) |
| 3. | Ir. Mandiyo Priyo, MT | (Anggota Tim) |
| 4. | Sri Atmaja P. Rosyidi, ST, M.Sc.Eng, Ph.D, PE. | (Anggota Tim) |
| 5. | Dian Setiawan S, ST, M.Sc. | (Anggota Tim) |
| 6. | Taufiq Ilham Maulana, ST, M.Eng. | (Anggota Tim) |

**FAKULTAS TEKNIK
UNIVERSITAS MUHAMMADIYAH YOGYAKARTA
2016 – 2017**

HALAMAN PENGESAHAN
PENGABDIAN KEPADA MASYARAKAT

1. Judul : Pembangunan Drainase Tertutup Dusun Dukuh, Desa Banyuraden, Kecamatan Gamping, Kabupaten Sleman, Daerah Istimewa Yogyakarta.
2. Koordinator Tim Pelaksana :
- a. Nama : Restu Faizah., ST, MT
 - b. N I K : 19700223010414123067
 - c. Pangkat / Golongan : Penata Muda / III b
 - d. Jabatan fungsional : -
 - e. Fakultas / Jurusan : Teknik / Teknik Sipil
 - f. Perguruan Tinggi : Universitas Muhammadiyah Yogyakarta
3. Lokasi Pengabdian
- a. Tempat : Jalan wilayah RT 04 dan 05, dusun Dukuh
 - b. Alamat : Dusun Dukuh, Desa Banyuraden, Kecamatan Gamping, Kabupaten Sleman, Daerah Istimewa Yogyakarta.
4. Waktu Pelaksanaan Pengabdian : Oktober 2016 s/d Januari 2017
5. Biaya : Rp. 1.500.000,00
(satu juta lima ratus ribu rupiah)
-

Yogyakarta, 10 Januari 2017

Mengetahui :

Dekan Fakultas Teknik UMY

Jazaul ikhsan, ST, MT, Ph.D
NIK: 19720524199804 123037

Koordinator,



Restu Faizah., ST., MT
NIK: 19700223010414123067

KATA PENGANTAR

Kegiatan pengabdian kepada masyarakat ini merupakan salah satu bentuk pelaksanaan Tri Dharma Perguruan Tinggi, yang berlokasi di Dusun Dukuh, Desa Banyuraden, Kecamatan Gamping, Kabupaten Sleman, Daerah Istimewa Yogyakarta. Bentuk pengabdian yang dilaksanakan berupa pendampingan dalam pelaksanaan dan pengawasan pembangunan drainase tertutup yang terletak di wilayah RW 08 dusun tersebut, tepatnya di wilayah RT. 04 dan 05. Dengan adanya pendampingan ini diharapkan pelaksanaan pembangunan bisa berjalan sesuai dengan perencanaan, baik dari sisi kualitas dan ketepatan waktu, dengan memperhatikan ketersediaan biaya.

Kegiatan Pengabdian ini bisa berjalan lancar berkat kerjasama yang baik antara masyarakat, panitia pembangunan dan tim dari Teknik Sipil Fakultas Teknik Universitas Muhammadiyah Yogyakarta. Oleh karena itu, dalam kesempatan ini kami mengucapkan terima kasih dan penghargaan sedalam-dalamnya kepada:

1. Universitas Muhammadiyah Yogyakarta atas bantuan pendanaannya.
2. Dekan Fakultas Teknik Universitas Muhammadiyah Yogyakarta yang telah mengizinkan kami melakukan kegiatan pengabdian kepada masyarakat ini.
3. Panitia Pembangunan drainase tertutup, Kelompok Kerja (POKJA) Dusun Dukuh, atas kerjasamanya.

Akhirnya kami berharap semoga kegiatan pengabdian ini dapat dirasakan manfaatnya bagi berbagai pihak, terutama warga dusun Dukuh Banyuraden Gamping Sleman.

Yogyakarta, 10 Januari 2017

Koordinator Tim



Restu Faizah., ST., MT.

NIK: 19700223010414123067

DAFTAR ISI

	halaman
HALAMAN JUDUL	i
HALAMAN PENGESAHAN	ii
KATA PENGANTAR	iii
DAFTAR ISI	iv
DAFTAR LAMPIRAN	v
I. PENDAHULUAN	1
A. Analisis Situasi	1
B. Perumusan Masalah	3
C. Tujuan Kegiatan	3
D. Manfaat Kegiatan	3
II. PELAKSANAAN KEGIATAN	4
A. Macam Kegiatan	5
B. Pelaksanaan Pembangunan Drainase Tertutup	6
1. Penyediaan Bahan/Material	6
2. Pekerjaan <i>Cutting</i> Permukaan Jalan	7
3. Pekerjaan Begisting	7
4. Pekerjaan Dinding Pasangan Batu Kali	8
5. Pengecoran Tutup Saluran	10
6. Suasana Kerja Bakti	10
III. KESIMPULAN DAN SARAN	13
A. Kesimpulan	13
B. Saran	13
LAMPIRAN	14

DAFTAR LAMPIRAN

- Lampiran 1. RAB Pembangunan Drainase Tertutup dusun Dukuh.
- Lampiran 2. Proposal Pembangunan Drainase Tertutup dusun Dukuh.
- Lampiran 3. Surat Ucapan Terima Kasih dari panitia pembangunan
- Lampiran 4. Kwitansi

DAFTAR LAMPIRAN

- Lampiran 1. RAB Pembangunan Drainase Tertutup dusun Dukuh.
- Lampiran 2. Proposal Pembangunan Drainase Tertutup dusun Dukuh.
- Lampiran 3. Surat Ucapan Terima Kasih dari panitia pembangunan

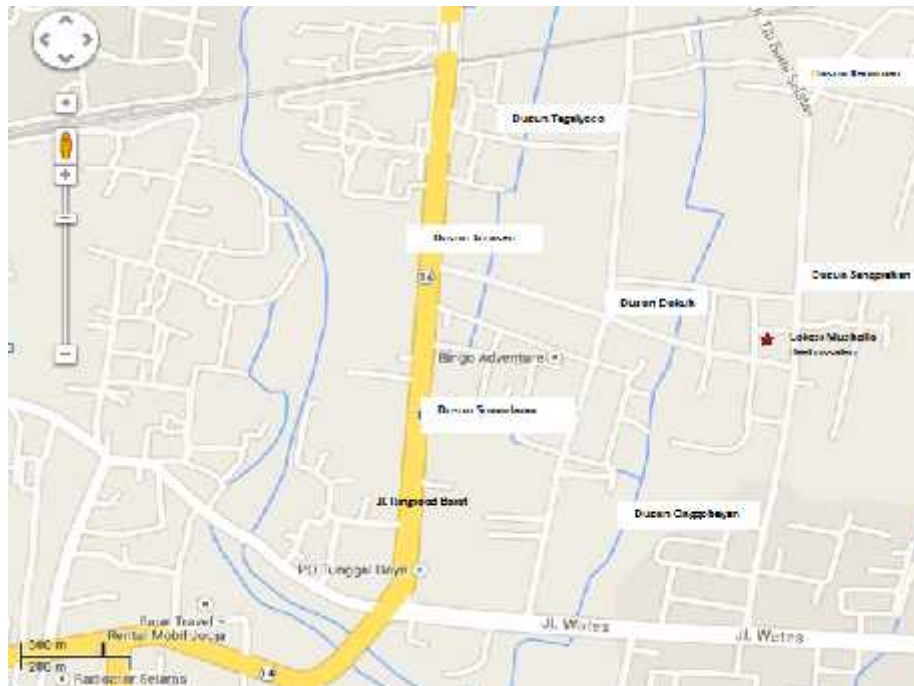
I. PENDAHULUAN

A. Analisis Situasi

Dusun Dukuh terletak di Desa Banyuraden, Kecamatan Gamping, Kabupaten Sleman, Daerah Istimewa Yogyakarta. Posisi Dusun Dukuh tampak dalam Gambar 1.1, berbatasan dengan beberapa desa sebagai berikut:

- pada sisi barat berbatasan dengan Dusun Somodaran-Turusan
- pada sisi timur berbatasan dengan Dusun Sanggrahan,
- pada sisi utara berbatasan dengan Dusun Tegalyoso-Kanoman
- pada sisi selatan berbatasan dengan Dusun Onggobayan.

Selain itu, dusun Dukuh juga berada diantara jalan besar, yaitu di Jl. Ring Road Barat di bagian barat, Jl. Wates di bagian timur, Jl. Godean di bagian utara, dan Jl. Hos Cokroaminoto di bagian timur.



Gambar 1.1. Peta Lokasi Dusun Dukuh, Desa Banyuraden, Kecamatan Gamping, Kabupaten Sleman, DIY.

Dusun Dukuh mencakup wilayah RW 08 yang terdiri dari 3 RT, yaitu RT.04, RT.05 dan RT.06. Pembangunan drainase tertutup terletak di tengah dusun, pada jalan yang memanjang dari ujung barat dusun hingga ujung timur dusun, yang melalui wilayah RT.04 dan RT.05.

Sebagai dusun yang sedang berkembang, Dukuh saat ini masih terus melakukan pembangunan di berbagai bidang. Salah satu pembangunan yang sedang dilakukan saat ini adalah pembangunan saluran drainase yang memanjang dari tepi barat dusun hingga tepi timur dusun. Saluran ini dirasa sangat mendesak untuk dibangun, dikarenakan warga sekitar belum memiliki akses drainase yang memadai. Sistem drainase yang ada masih individual, dikarenakan latar belakang warga yang masing-masing memiliki lahan yang luas. Tetapi kondisi saat ini sudah berubah, dikarenakan semakin banyaknya pembangunan rumah tinggal di daerah tersebut. Selain itu, apabila terjadi hujan lebat, maka air limpasan hujan tidak memiliki akses yang baik, sehingga banyak pekarangan warga dan jalan desa yang tergenang air. Oleh karena itu, untuk memenuhi syarat kesehatan maupun sarana prasarana pemukiman, maka perlu dibangun saluran drainase, dengan harapan permasalahan genangan dan akses drainase perumahan warga dapat diatasi.

Keberadaan Drainase merupakan infrastruktur yang sangat dibutuhkan untuk saluran air pada saat musim penghujan. Adanya drainase nantinya dapat mengurangi genangan air di sepanjang jalan dusun Dukuh untuk disalurkan ke tempat peresapan yang sudah tersedia. Membangun drainase sedapat mungkin disesuaikan dengan keadaan lingkungan dimana saluran air tersebut akan dibangun, maka struktur pembangunan drainase harus disesuaikan, baik lebar, panjang maupun tingginya drainase.

Di Dusun Dukuh, terutama jalan penghubung antar RT belum terdapat drainase sebagai penampung air di waktu hujan. Lokasi pembangunan drainase yang di rencanakan berada di sepanjang jalan antara RT 04 dan RT 05 di dusun Dukuh. Drainase dibangun dengan tujuan agar air hujan yang menggenang dapat tersalurkan menuju tampungan

peresapan yang telah ada. Hal ini merupakan tindak lanjut rencana pembangunan drainase dusun Dukuh yang telah tertuang dalam APBDesa 2016.

B. Perumusan Masalah

Dari pemaparan latar belakang diatas dapat diambil rumusan masalah sebagai berikut:

1. drainase merupakan infrastruktur yang sangat diperlukan untuk memperlancar genangan air diwaktu musim penghujan. Adanya drainase digunakan untuk menyalurkan air hujan menuju ke tempat bak peresapan yang sudah tersedia.
2. Berkurangnya lahan pekarangan sebagai tampungan air hujan dan banyaknya air hujan yang menggenang di jalan menjadikan perlunya segera di buat drainase untuk memperlancar aliran air menuju tampungan bak peresapan.

C. Tujuan Kegiatan

Tujuan dari kegiatan pengabdian kepada masyarakat ini adalah untuk memberikan pendampingan dalam pelaksanaan pembangunan Drainase di dusun Dukuh Banyuraden Gamping Sleman, sehingga diperoleh hasil pembangunan yang dapat menyelesaikan permasalahan yang ada.

D. Manfaat Kegiatan

Dengan adanya kegiatan pengabdian kepada masyarakat ini diharapkan pelaksanaan pembangunan dapat berjalan sesuai dengan jadwal yang direncanakan, dan diperoleh bangunan yang sesuai dengan rencana.

Disamping itu dengan melakukan kegiatan pengabdian masyarakat ini diharapkan akan terjalin kerja sama yang baik antara perguruan tinggi dan masyarakat.

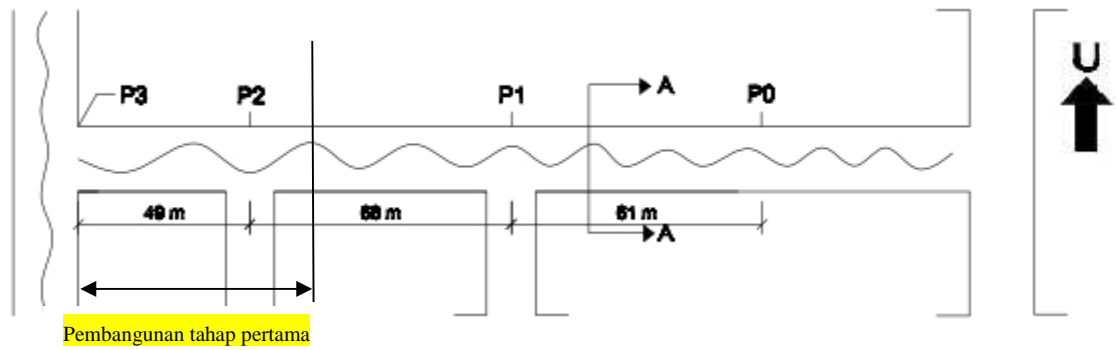
II. PELAKSANAAN DAN HASIL KEGIATAN

A. Macam Kegiatan

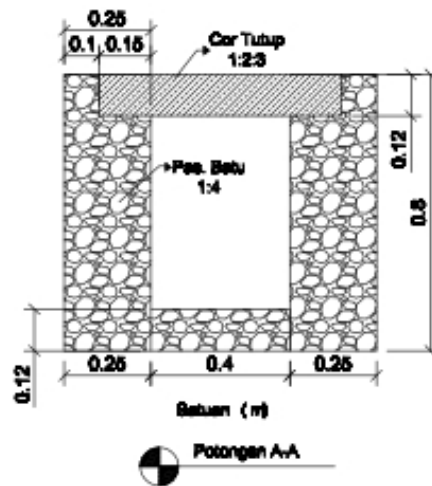
Macam kegiatan yang dilaksanakan pada Pengabdian Kepada Masyarakat ini meliputi pendampingan dalam pelaksanaan pembangunan drainase tertutup yang dibangun di wilayah Rukun Warga (RW) 08, Padukuhan III Dusun Dukuh. Bangunan drainase tertutup dibuat memanjang, sepanjang jalan yang menghubungkan tepi barat desa dengan tepi timur desa, yang melintas wilayah RT04 dan 05.

Pelaksanaan pembangunan berdasarkan pada rencana yang sudah disusun warga bersama Tim Pengabdian Kepada Masyarakat dari Prodi Teknik Sipil UMY pada beberapa waktu sebelumnya. Rencana yang sudah ada meliputi perancangan teknis saluran drainase dan Rencana Anggaran Biaya yang sudah disetujui oleh Pimpinan Desa Banyuraden Gamping Sleman. Gambar Layout dan detail saluran drainase ditunjukkan dalam Gambar 2.1- 2.2, sedangkan RAB drainase tertutup ditampilkan dalam Tabel 2.1.

Kegiatan dimulai, setelah diperoleh kesepakatan warga untuk melaksanakan pembangunan drainase tertutup, dan pendanaan dinilai cukup. Dari RAB pada Tabel 2.1, terlihat nilai proyek sebesar Rp. 35.486.000,00 (*tiga puluh lima juta empat ratus delapan puluh enam ribu rupiah*), yang dipenuhi dengan anggaran APBDesa sebesar Rp. 27.817.000,00 (*dua puluh tujuh juta delapan ratus tujuh belas ribu rupiah*), dan sisanya merupakan swadaya masyarakat sebesar Rp. 7.669.000,00 (*tujuh juta, enam ratus enam puluh sembilan ribu rupiah*).



Gambar 2.1. Layout saluran drainase



Gambar 2.2. Detail Dainase (Potongan A-A)

Tabel 2.1. Rencana Anggaran Belanja (RAB) Pembangunan Drainase Tertutup

NO	KEBUTUHAN	SATUAN	VOLUME			HARGA SATUAN	JUMLAH	
			Total	Swadaya	APBDes		Swadaya	APBDes
A	Bahan							
1	Paku brasa 2" - 5"	Kg	16.00	16.00	-	15,000.00	240,000.00	-
2	Papan Cetak	lbr	21.00	15.00	6.00	11,000.00	165,000.00	66,000.00
3	Phywood	lbr	6.00	-	6.00	75,000.00	-	450,000.00
4	Batu belah	m3	26.00	-	26.00	220,000.00	-	5,720,000.00
5	PC	Zak	142.00	-	142.00	58,000.00	-	8,236,000.00
6	Pasir	m3	16.00	-	16.00	200,000.00	-	3,200,000.00
7	Split	m3	3.00	-	3.00	265,000.00	-	795,000.00
8	Besi Beton dia 10	btg	50.00	-	50.00	65,000.00	-	3,250,000.00
9	Besi Beton dia 8	btg	41.00	3.00	38.00	41,500.00	124,500.00	1,577,000.00
Sub Total A							529,500.00	23,294,000.00
B	Tenaga							
1	Pekerja	Hok	100.00	73.00	27.00	60,000	4,380,000.00	1,620,000.00
2	Tukang	Hok	51.00	33.00	18.00	75,000	2,475,000.00	1,350,000.00
Sub Total B							6,855,000.00	2,970,000.00
C	Alat							
1	Bambu	btg	10.00	10.00	-	12,000.00	120,000.00	-
2	Bendrat	kg	13.00	11.00	2.00	15,000.00	165,000.00	30,000.00
3	Ember	bh	2.00	-	2.00	8,000.00	-	16,000.00
4	Benang Kasur	rol	7.00	-	7.00	1,000.00	-	7,000.00
Sub Total C							285,000.00	53,000.00
D	Biaya Operasional							
1	Belanja ATK	ls	1.00	-	1.00	70,000.00	-	70,000.00
2	Belanja Penggandaan	ls	1.00	-	1.00	60,000.00	-	60,000.00
3	Belanja Cetak dan Jilid	ls	1.00	-	1.00	70,000.00	-	70,000.00
4	Belanja Makan Minum	ls	1.00	-	1.00	300,000.00	-	300,000.00
5	Honorarium	ls	1.00	-	1.00	1,000,000.00	-	1,000,000.00
Sub Total D							-	1,500,000.00
SUMBER DANA								
Total Biaya Swadaya							7,669,000.00	
Total biaya APBDes								27,817,000.00
Total Biaya (APBDes + Swadaya)								35,486,000.00

B. Pelaksanaan Pembangunan Drainase Tertutup

Pelaksanaan pembangunan drainase tertutup dilakukan oleh beberapa tenaga profesional (tukang) dan dibantu oleh warga RT.04 dan 05 dengan bentuk kerja bakti setiap hari Minggu dan hari Libur, yang dikelola oleh Pokja Dusun Dukuh. Namun seringkali masyarakat harus kerja bakti di waktu malam hari apabila pekerjaan sangat urgen dan membutuhkan waktu sangat banyak. Selain itu, pelaksanaan kerja bakti pada malam hari dirasa menguntungkan, karena lokasi pembangunan drainase berada pada badan jalan, sehingga pada malam hari tidak terdapat kendaraan yang lalu lalang. Keuntungan lain, masyarakat tetap dapat menjalankan tugas pekerjaan sehari-hari di siang hari.

1. Penyediaan Bahan/Material

Material dibeli kepada warga yang kebetulan memiliki toko material, sehingga stock bahan selalu tersedia. Pembelian material kepada warga sendiri dinilai sangat menguntungkan, karena diperoleh harga yang relatif murah, dan kemudahan dalam pembayaran. Selanjutnya material diletakkan di pekarangan rumah warga yang berdekatan dengan lokasi pekerjaan, seperti diunjukkan dalam Gambar 2.3.



Gambar 2.3. Stok Material diletakkan di pekarangan warga.

2. Pekerjaan *cutting* permukaan jalan

Dalam pekerjaan ini, digunakan bantuan alat berat (*Small Backhoe*) untuk membuat lubang drainasi pada badan jalan, dikarenakan jalan yang ada sudah diperkeras dengan *rigid pavement*. Biaya sewa *Small Backhoe* ini sebesar Rp. 2.700.000,00 (*dua juta tujuh ratus ribu rupiah*), yang diambilkan dari dana Bantuan Desa Banyuraden Gamping Sleman. Dengan bantuan *Small Backhoe* ini, lubang dapat dibuat dengan cepat, dan bentuk yang rapi, seperti ditunjukkan dalam Gambar 2.3. Pengerukan dilakukan memanjang badan jalan, dengan lebar ± 1.00 meter dan kedalaman 0.80 meter.



Gambar 2.3. Penggunaan *Small Backhoe* dalam pembuatan lubang drainase.

3. Pekerjaan begisting

Setelah diperoleh lubang sesuai dengan dimensi rencana drainase, kemudian dipasang papan begisting untuk pengecoran badan saluan drainase. Tebal dinding drainase pada sisi kanan dan kiri adalah sebesar 0.25 meter, dan tebal dasar saluran adalah 0.12 meter. Dengan demikian akan diperoleh dimensi bersih saluran dengan kedalaman 0.68 meter, dan lebar saluran 0.4 meter. Pemasangan begisting pada saluran drainase ditunjukkan pada Gambar 2.4.



Gambar 2.4. Begisting pada saluran drainase

4. Pekerjaan Dinding Pasangan Batu Kali

Setelah begisting terpasang dengan baik, pekerjaan dilanjutkan dengan pengisian dinding saluran dengan pasangan batu kali 1:4, seperti ditunjukkan dalam Gambar 2.5, dan bagian dinding saluran yang telah terisi dengan pasangan batu kali ditunjukkan dalam Gambar 2.6.



Gambar 2.5. Pengisian dinding saluran dengan pasangan batu kali 1:4



Gambar 2.6. Bagian dinding saluran yang telah terisi dengan pasangan batu kali

Pengadukan campuran dilakukan dengan bantuan alat molen kecil yang diperoleh dengan cara sewa, seperti tampak pada Gambar 2.7.



Gambar 2.7. Pengadukan menggunakan alat molen.

5. Pengecoran Tutup Saluran

Tahap akhir pembuatan saluran adalah pengecoran tutup saluran dengan tebal 0.12 meter, dengan campuran semen:pasir:kerikil adalah 1:2:3. Pekerjaan pengecoran ini dilaksanakan pada malam hari, sehingga kerja bakti dilaksanakan oleh warga dalam jumlah besar. Tutup saluran yang sudah selesai di cor tampak pada Gambar 2.8. Setelah beberapa hari, tutup saluran sudah mengeras ditunjukkan pada Gambar 2.9.



Gambar 2.8. Tutup saluran yang sudah selesai di cor



Gambar 2.9. Tutup saluran sudah mengeras.

6. Suasana Kerja Bakti

Setiap pelaksanaan kerja bakti, dukungan masyarakat sangat tinggi, terlihat dari bantuan makanan sukarela yang melimpah ruah. Gambar 2.10 hingga 2.12 menunjukkan keceriaan warga saat melakukan kerja bakti, baik di siang hari maupun malam hari.



Gambar 2.10. Suasana kerja bakti di malam hari



Gambar 2.11. Suasana kerja bakti di siang hari



Gambar 2.12. Keceriaan warga saat menikmati hidangan kerja bakti

IV. KESIMPULAN DAN SARAN

A. Kesimpulan

Kegiatan pengabdian kepada masyarakat berupa pendampingan kegiatan pembangunan Drainase dapat menghasilkan bangunan yang memenuhi persyaratan struktur dengan menyesuaikan dengan kondisi pendanaan dan selera masyarakat.

B. Saran

Kegiatan pengabdian kepada masyarakat ini akan lebih sempurna apabila dilaksanakan sejak perancangan struktur hingga pengawasan pelaksanaan sampai bangunan benar-benar selesai, sehingga bisa dilakukan evaluasi yang lebih mendalam.

RENCANA ANGGARAN BIAYA

PROPINSI : Daerah Istimewa Yogyakarta
 KABUPATEN : Sleman
 KECAMATAN : Gamping
 DESA : Banyuraden

NO RAB : 31
 PROGRAM : Penyelenggaraan Pembangunan
 JENIS KEGIATAN : Saluran Drainase Tertutup
 LOKASI : Ds Dukuh
 VOLUME : P = 55 m'

NO	KEBUTUHAN	SATUAN	VOLUME			HARGA SATUAN	JUMLAH	
			Total	Swadaya	APBDes		Swadaya	APBDes
A	Behan							
1	Paku brasa 2" - 5"	Kg	16 00	16 00	-	15,000 00	240,000 00	-
2	Papan Cetakan	lbr	21 00	15 00	6 00	11,000 00	165,000 00	66,000 00
3	Plywood	lbr	6 00	-	6 00	75,000 00	-	450,000 00
4	Batu belah	m3	26 00	-	26 00	220,000 00	-	5,720,000 00
5	PC	Zak	142 00	-	142 00	58,000 00	-	8,236,000 00
6	Pasir	m3	16 00	-	16 00	200,000 00	-	3,200,000 00
7	Split	m3	3 00	-	3 00	265,000 00	-	795,000 00
8	Besi Beton dia 10	btg	50 00	-	50 00	65,000 00	-	3,250,000 00
9	Besi Beton dia 8	btg	41 00	3 00	38 00	41,500 00	124,500 00	1,577,000 00
Sub Total A							529,500.00	23,294,000.00
B	Tenaga							
1	Pekerja	Hok	100 00	73 00	27 00	60,000	4,380,000 00	1,620,000 00
2	Tukang	Hok	51 00	33 00	18 00	75,000	2,475,000 00	1,350,000 00
Sub Total B							6,855,000.00	2,970,000.00
C	Alat							
1	Bambu	btg	10 00	10 00	-	12,000 00	120,000 00	-
2	Bendrat	kg	13 00	11 00	2 00	15,000 00	165,000 00	30,000 00
3	Ember	bh	2 00	-	2 00	8,000 00	-	16,000 00
4	Benang Kasur	rol	7 00	-	7 00	1,000 00	-	7,000 00
Sub Total C							285,000.00	53,000.00
D	Biaya Operasional							
1	Belanja ATK	ls	1 00	-	1 00	70,000 00	-	70,000 00
2	Belanja Penggandaan	ls	1 00	-	1 00	60,000 00	-	60,000 00
3	Belanja Cetak dan Jilid	ls	1 00	-	1 00	70,000 00	-	70,000 00
4	Belanja Makan Minum	ls	1 00	-	1 00	300,000 00	-	300,000 00
5	Honorarium	ls	1 00	-	1 00	1,000,000 00	-	1,000,000 00
Sub Total D							-	1,500,000.00
SUMBER DANA								
Total Biaya Swadaya							7,669,000.00	
Total biaya APBDes								27,817,000.00
Total Biaya (APBDes + Swadaya)								35,486,000.00



SUDARISMAN, ST

Pelaksana Kegiatan

RAHMAT FITRI HARIANTO, SE

Banyuraden,

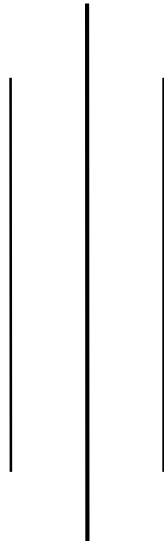
2016

Dibuat Oleh:
Ketua TPK

SRI WAHYONO

PROPOSAL
USULAN KEGIATAN
BIDANG PEMBANGUNAN 2.2.15

PEMBANGUNAN DRAINASE
RW 08 DUKUH



DISUSUN OLEH :

TIM PENGELOLA KEGIATAN (TPK)
DESA BANYURADEN
TAHUN 2016

Desa Banyuraden, Banyuraden, Gamping, Sleman
D.I.Yogyakarta

**TIM PENGELOLA KEGIATAN (TPK)
DESA BANYURADEN**

Alamat : Kantor Desa Banyuraden, Banyuraden, Gamping, Sleman, D.I.Yogyakarta
Telp. (0274-621666) Kode Pos 55293

Nomor : /TPK.KG/BNR/2016
Lampiran : 1 (satu) Bendel
Hal : **Permohonan Pencairan Dana
Pembangunan Drainase Dusun Dukuh**

Kepada Yth.

Kepala Desa
Desa Banyuraden, Gamping, Sleman,
D.I. Yogyakarta

Assalamu'alaikum Wr. Wb.

Menindak lanjuti rencana kegiatan pembangunan Drainase di RW 08 Dusun Dukuh, Banyuraden yang tertuang dalam APBDes Desa Banyuraden tahun 2016, dengan hormat kami Tim Pelaksana Kegiatan (TPK) Desa Banyuraden mengajukan usulan kegiatan tersebut supaya bisa segera terealisasi.

Sehubungan dengan kegiatan tersebut kami mohon agar dana tersebut dapat segera dicairkan sesuai yang telah dianggarkan di Anggaran Pendapatan dan Belanja Desa (APBDes) Desa Banyuraden tahun 2016.

Kami sebagai Tim Pengelola Kegiatan sanggup melaksanakan kegiatan tersebut sesuai dengan peraturan yang berlaku demi kelancaran pelaksanaan administrasi pemerintah Desa dan juga terlaksananya kegiatan pembangunan drainase tersebut.

Besar harapan kami, atas perhatian dan terkabulnya permohonan ini, kami haturkan terima kasih

Wassalaamu'alaikum Wr. Wb.

Banyuraden, ... September 2016

Mengetahui,

Pelaksana Kegiatan

TPK Desa Banyuraden

Rahmat Fitri H, SE.

Sri Wahyono

PROPOSAL KEGIATAN
TIM PENGELOLA KEGIATAN (TPK)
PEMBANGUNAN DRAINASE RW 08 DUSUN DUKUH
TAHUN 2016

A. Latar Belakang

Dusun Dukuh merupakan bagian dari wilayah Desa Banyuraden yang letaknya di bagian selatan. Padukuhan III Dukuh terdiri 1 (satu) RW yaitu RW 08 yang membawahi 3 (tiga) RT yaitu RT 04, RT 05, dan RT 06.

Keberadaan Drainase merupakan infrastruktur yang sangat dibutuhkan untuk saluran air pada saat musim penghujan. Adanya drainase nantinya dapat mengurangi genangan air di sepanjang jalan dusun Dukuh untuk disalurkan ke tempat peresapan yang sudah tersedia.

Membangun drainase sedapat mungkin disesuaikan dengan keadaan lingkungan dimana saluran air tersebut akan dibangun, maka struktur pembangunan drainase harus disesuaikan, baik lebar, panjang maupun tingginya drainase.

Di Dusun Dukuh, terutama jalan penghubung antar RT belum terdapat drainase sebagai penampung air di waktu hujan. Lokasi pembangunan drainase yang di rencanakan berada di sepanjang jalan antara RT 04 dan RT 05 di dusun Dukuh.

Perlu kami haturkan kepada Bapak Kepala Desa Banyuraden bahwa drainase ini dibangun dengan tujuan agar nantinya air hujan yang menggenang dapat tersalurkan menuju tampungan peresapan yang telah ada. Hal ini kami ajukan sebagai tindak lanjut rencana pembangunan drainase dusun Dukuh yang telah tertuang dalam APBDes 2016.

B. Rumusan Masalah

Dari pemaparan latar belakang masalah diatas dapat diambil rumusan masalahnya antara lain :

1. Drainase merupakan infrastruktur yang sangat diperlukan untuk memperlancar genangan air diwaktu musim penghujan. Adanya drainase digunakan untuk menyalurkan air hujan menuju ke tempat bak peresapan yang sudah tersedia.
2. Berkurangnya lahan pekarangan sebagai tampungan air hujan dan banyaknya air hujan yang menggenang di jalan menjadikan perlunya segera di buat drainase untuk memperlancar aliran air menuju tampungan bak peresapan.

C. Tujuan Pembangunan Drainase

1. Memperlancar saluran air hujan menuju bak penampung peresapan.
2. Mengurangi genangan air di musim penghujan yang berada di jalan dusun.

D. Landasan Kegiatan

- a. Surat Keputusan Kepala Desa Banyuraden tentang Pembentukan Tim Pengelola Kegiatan (TPK) Pembangunan Drainase Dusun Dukuh;
- b. Keluhan dan usulan warga di sekitar jalan yang melihat langsung derasnya air saat musim penghujan tiba;
- c. Rapat Koordinasi antara Kepala Dukuh, Ketua RW dan Ketua RT serta warga setempat.
- d. Program Desa Banyuraden;

E. Sumber Dana

1. APBDDes Desa Banyuraden tahun 2016
2. Swadaya Warga RT 04, RT 05, dan RT 06 di wilayah RW 08 dusun Dukuh.

F. Rencana Anggaran Belanja

Rencana Anggaran Belanja terlampir

G. PENUTUP

Demikian permohonan kami sampaikan, atas perhatian, bantuan dan kerjasamanya, kami Tim Pelaksana Kegiatan mengucapkan terima kasih yang setulus-tulusnya.

Banyuraden, ... September 2016

Mengetahui,

Pelaksana Kegiatan

TPK Desa Banyuraden

Rahmat Fitri H, SE.

Sri Wahyono

**SUSUNAN PANITIA
PELAKSANA KEGIATAN PEMBANGUNAN DRAINASE
RW 08 DUSUN DUKUH**

PENANGGUNG JAWAB : Amin Ahmadi (Kepala Dusun Dukuh)

KETUA : Istriyadi (Ketua Pokja Dusun Dukuh)

SEKRETARIS : Nur Wandito (Sekretaris Pokja)

BENDAHARA : Lutpi Cahyana P (Bendahara Pokja)

SEKSI-SEKSI

SEKSI PELAKSANA : 1. Gimanto
Pembangunan 2. Sunarto

SEKSI LOGISTIK : 1. Tugino
Pengadaan barang 2. Iswantoro

SEKSI USAHA DANA: 1. Sukiman
Swadaya warga 2. Suhartono

SEKSI KONSUMSI : 1. Nurratminingsih (Ketua PKK RW08)
Kerja bakti 2. Jiyem (Pengurus PKK RW)

=====

**PANITIA PELAKSANA KEGIATAN PEMBANGUNAN DRAINASE
POKJA DUSUN DUKUH RW 08**

Alamat : Dukuh, Banyuraden, Gamping, Sleman, D.I.Yogyakarta, Kode Pos 55293

Hal : Ucapan Terima Kasih

Kepada
Yth. Bapak Dekan Fakultas Teknik
Universitas Muhammadiyah Yogyakarta
di Yogyakarta

Assalaamu'alaikum wr. wb.

Bersama ini kami selaku Panitia Pembangunan drainase di Dusun Dukuh, Desa Banyuraden, Kecamatan Gamping, Kabupaten Sleman mengucapkan banyak terima kasih kepada Tim Pengabdian Kepada Masyarakat dari Fakultas Teknik Universitas Muhammadiyah Yogyakarta yang terdiri dari :

- | | |
|--|--------------------------|
| 1. Restu Faizah, ST, MT. | (Koordinator Tim) |
| 2. Ir. Fadillawaty S, MT. | (Anggota Tim) |
| 3. Ir. Mandiyo Priyo, MT. | (Anggota Tim) |
| 4. Sri Atmaja P. Rosyidi, ST, M.Sc.Eng, Ph.D, PE. | (Anggota Tim) |
| 5. Dian Setiawan S, ST, M.Sc. | (Anggota Tim) |
| 6. Taufiq Ilham Maulana, ST, M.Eng. | (Anggota Tim) |

yang telah membantu dalam program pembangunan drainase di Dusun Dukuh, Desa Banyuraden, Kecamatan Gamping, Kabupaten Sleman, Daerah Istimewa Yogyakarta.

Demikian surat keterangan ini dibuat, semoga dapat dipergunakan sebagaimana mestinya. Atas perhatian dan kerjasamanya diucapkan banyak terima kasih.

Wassalamu'alaikum wr. wb.

Yogyakarta, 15 Januari 2017
Ketua Panitia Pembangunan
(POKJA Dusun Dukuh)



**PANITIA PELAKSANA KEGIATAN PEMBANGUNAN DRAINASE
POKJA DUSUN DUKUH RW 08**

Alamat : Dukuh, Banyuraden, Gamping, Sleman, D.I.Yogyakarta, Kode Pos 55293

KWITANSI

TELAH TERIMA DARI : Prodi Teknik Sipil Universitas Muhammadiyah Yogyakarta.

UANG SEBESAR : *Satu juta lima ratus ribu rupiah*

KEPERLUAN : Bantuan dana Pembangunan Drainase, Dusun Dukuh, Desa
Banyuraden, Kecamatan Gamping, Kabupaten Sleman DIY.

Yogyakarta, 3 Januari 2017

Ketua Panitia Pembangunan
(POKJA Dusun Dukuh)

Rp. 1.500.000,00

