

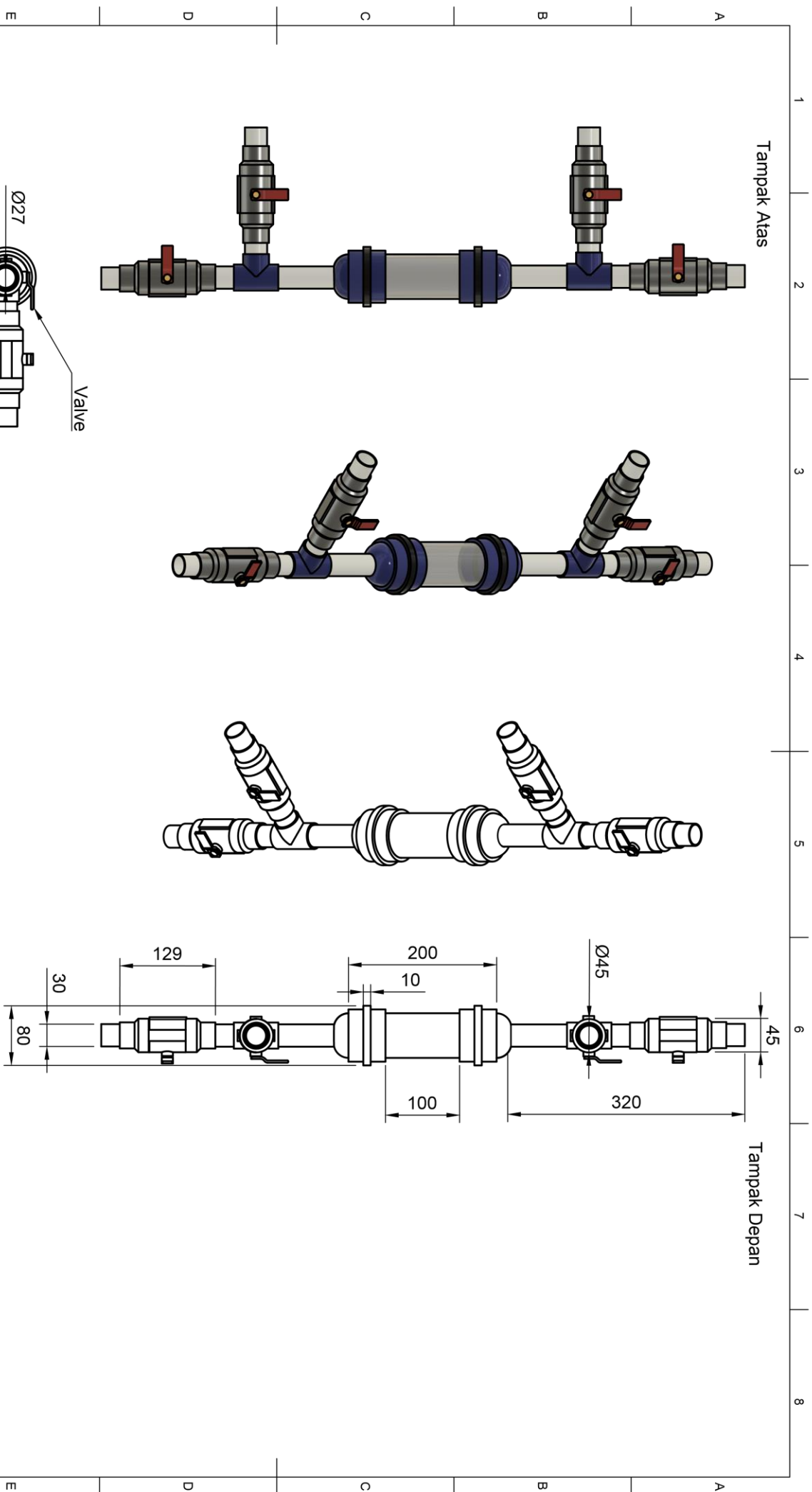
## LAMPIRAN-LAMPIRAN

### Lampiran 1. Daftar Harga Komponen

No.	Nama Komponen	Spesifikasi	Jumlah	Harga
<b>Pembuatan Alat</b>				
1	Lem Plastik	<i>Cyanoacrilate Adhesive W-20</i>	1	Rp7000
2	<i>Solder</i>	AC 220V	1	Rp25000
3	Gunting	-	1	Rp10000
4	<i>Marker</i>	Spidol Hitam	1	Rp5000
5	Isolasi	<i>Black Tape</i>	1	Rp10000
6	Pipa PVC	Ø¾", 1 m	1	Rp15000
7	Selang Air Ø4 mm	3 m	1	Rp 6000
8	Tutup pipa	Ø¾"	4	Rp 14000
9	<i>Reducer Pipe</i>	Ø¾"	2	Rp14000
10	<i>Vacuum Tube</i>	5 ml	9	Rp18000
11	Suntikan	5 ml	1	Rp 4500
12	<i>Tee Pipe</i>	Ø¾"	2	Rp 7000
<b>Penelitian</b>				
14	Biogas Mentah	P4S Pandan Mulyo, Yogyakarta.	∞	Rp100000
<b>Pengujian</b>				
15	<i>Gas Analyzer/ Kromatografi</i>	FTP UGM, Yogyakarta	5 <i>sample</i>	Rp 375000
<b>TOTAL</b>				<b>Rp 610.500</b>

## Alat Pemurnian Biogas





Tampak Atas

Tampak Depan

Tampak Samping

$\varnothing 27$

Valve

129 200 30 80 100 45 320  $\varnothing 45$

Dept <b>UMY</b>	Technical reference <b>Teknik Mesin</b>	Created by <b>Ahmad Nuril Huda 2/25/2017</b>	Approved by
		Document type	Document status
Title <b>Alat Pemurnian Biogas</b>		DWG No.	
Rev.	Date of issue	Sheet <b>1/1</b>	



Laboratorium Uji  
TEKNOLOGI PANGAN DAN HASIL PERTANIAN  
FAKULTAS TEKNOLOGI PERTANIAN  
Universitas Gadjah Mada

Jl. Yustisia I, Sukoharjo, Yogyakarta 55281  
Telp. 0274-549650, 524517, 41301; Fax, 0274-549650

HASIL ANALISA

Lab, Penguji : Pengelolaan Limbah  
Tanggal Pengujian : 15 AGUSTUS 2017  
Sampel : Gas (5 SAMPEL)

No	Sampel I kode	Macam analisa	Hasil analisa
			ULI
1	MURNI	Methane (0/0)	46,95
		Karbon-dioksida	32,96
2	40 GRAM GARAM BESI	Methane (0/0)	97
		Karbon-dioksida	32,13
3	50 GRAM GARAM BESI	Methane (0h)	44,61
		Karbon-dioksida	31,31
4	60 GRAM GARAM BESI	Methane (0h)	47,37
		Karbon-dioksida	33,30
5	70 GRAM GARAM BESI	Methane (0%)	44,60
		Karbon-dioksida	31,73

NO: 742/ PS / 08/17

Penyelia



Dr. Rachma Nafiah Catamban :  
untuk sampel yang dianalisa

Wikandah RO matun  
Hasil analisa hanya berlaku

Dilaporkan oleh  
Analisis