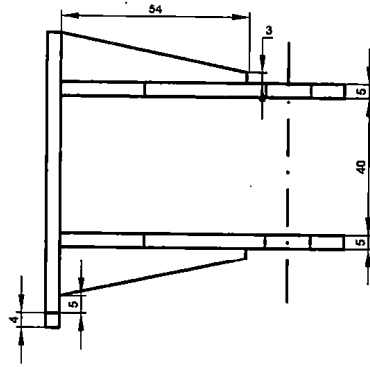
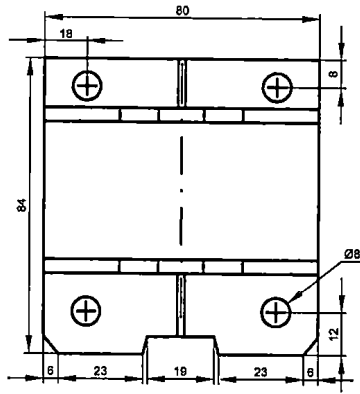
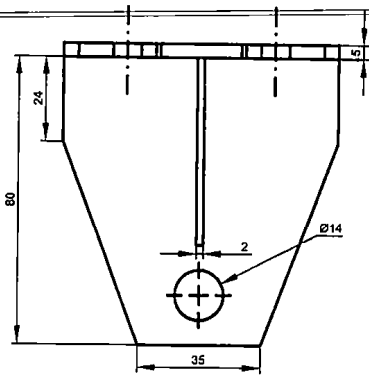



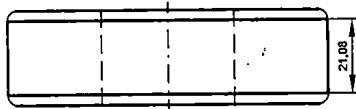
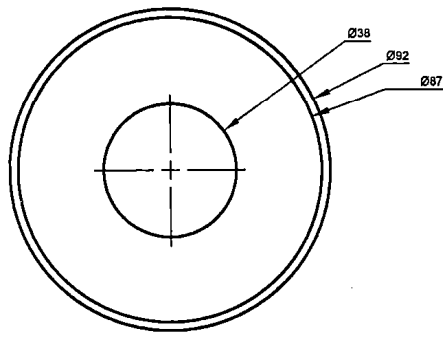
DAFTAR PUSTAKA

- Rochim, Taufiq. (1993). *Teori dan Teknologi Pemesinan*. Higher Education Development Suport Project.
- Sumantri. (1989). *Teori Kerja Bangku*. Jakarta: Proyek Pengembangan Lembaga Pendidikan Tenaga Kependidikan
- Tugas akhir Harjanto Tri Chrisna, 09503241037, *Proses Pembuatan Rol Tetap, Poros Rol Tetap dan Poros Pengaduk Pada Mesin Pengaduk dan Pengerol Adonan Pangsit*.
- Tugas akhir Setyaji Wijaya Adi, 20080130038, *Pembuatan Mesin Rol Bending Baja Profil Siku Kapasitas Rol 2 x 2 x 0,2 cm*.
- Widarto. (2008). *Teknik Pemesinan untuk SMK Jilid 1*. Jakarta: Direktorat Pembinaan Sekolah Menengah Kejuruan.
- Wirawan, Sumbodo, dkk. (2008). *Teknik Produksi Mesin Industri untuk SMK Jilid 2*. Jakarta : Direktorat Pembinaan Sekolah Menengah Kejuruan.
- Wiryosumarto, Harsono dan Okumura, T. 2000. *Teknologi Pengelasan Logam*. Jakarta: Pradnya Paramita.

LAMPIRAN

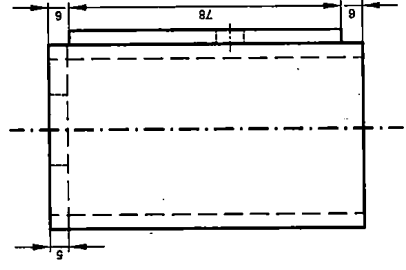
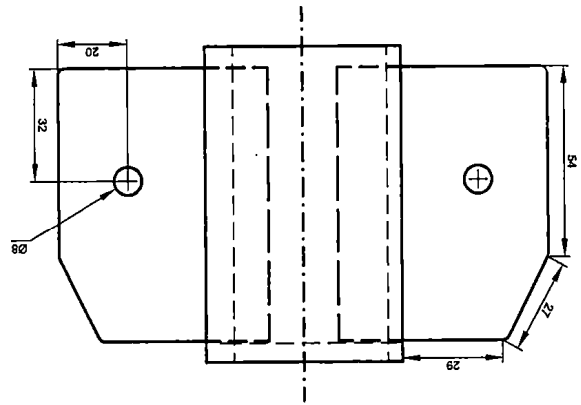
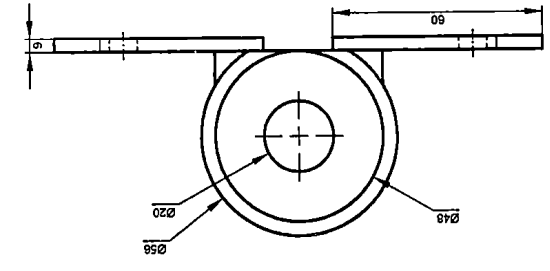


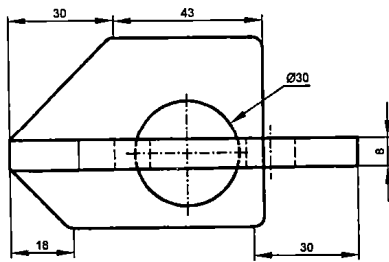
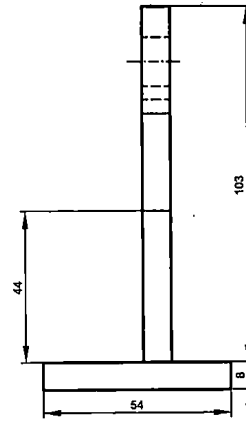
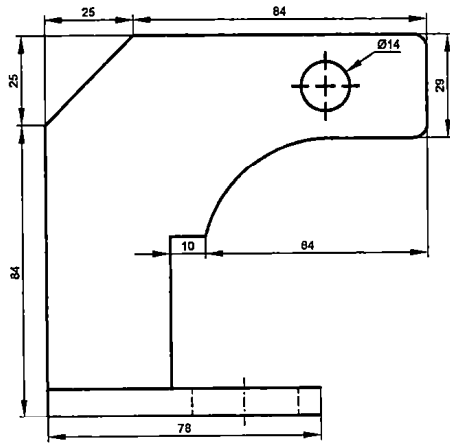
	Skala : 1 : 1	Di gambar : Agus Susanto	Keterangan	
	Satuan ukuran : mm	No mahasiswa : 20080130008		
	Tanggal : 02-09-15	Di periksa :		
TEKNIK MESIN	Tempat Roda	Nomor : 6	A4	



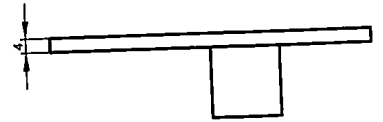
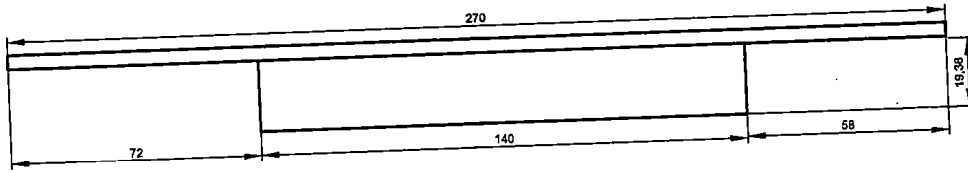
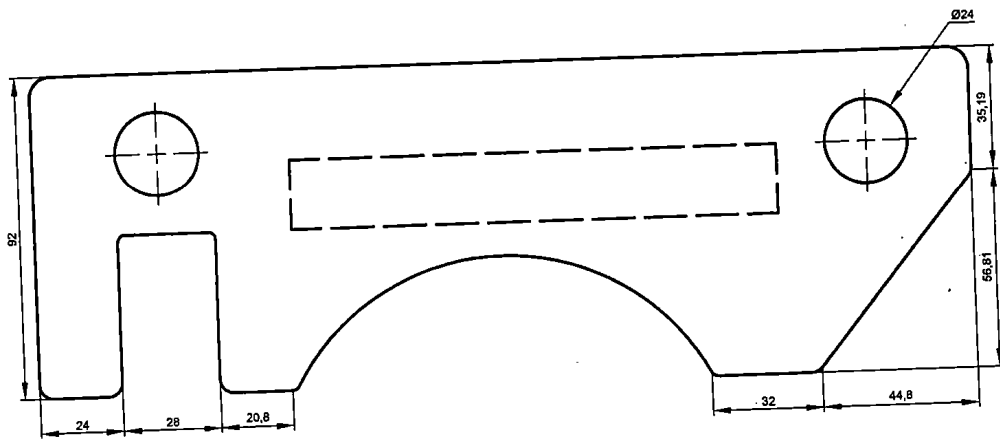
	Skala : 1 : 1	Di gambar : Agus Susanto	Keterangan	
	Satuan ukuran : mm	No mahasiswa : 20080130008		
	Tanggal : 02-09-15	Di periksa :		
TEKNIK MESIN		Roda	Nomor : 7	A4

TEKNIK MESIN		Penguna Stabilizer	
Tenggol : 02-09-16		Dj. periksa :	
Salinan ukuran : mm		No mahasiswa : 20080130008	
Skala : 2 : 1		Dl gambar : Agus Susanto	
Nomor : 8		Keterangan	
A4			

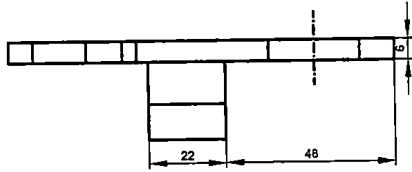
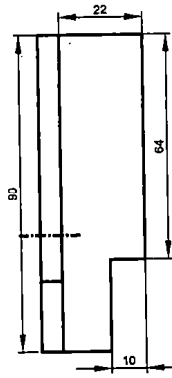
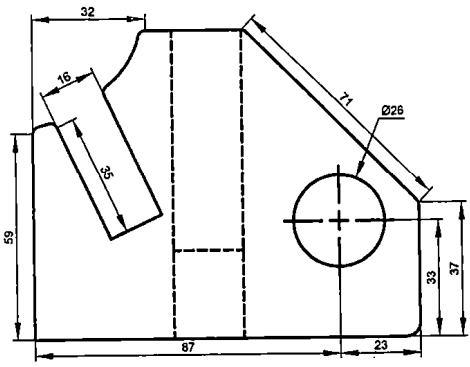




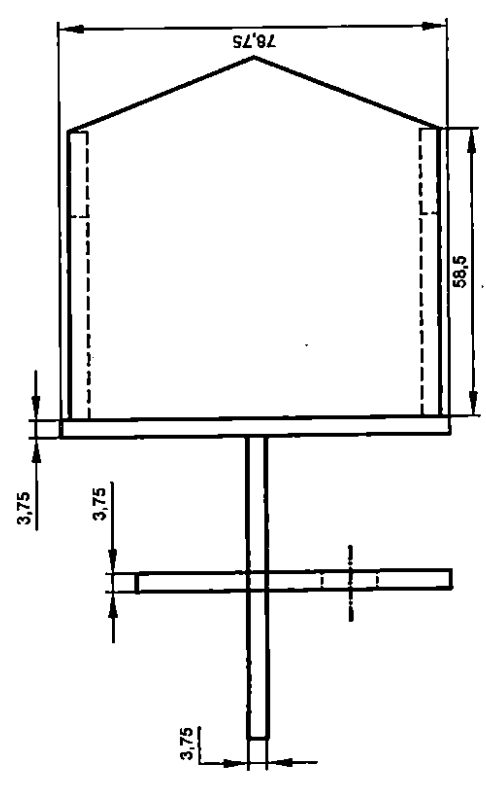
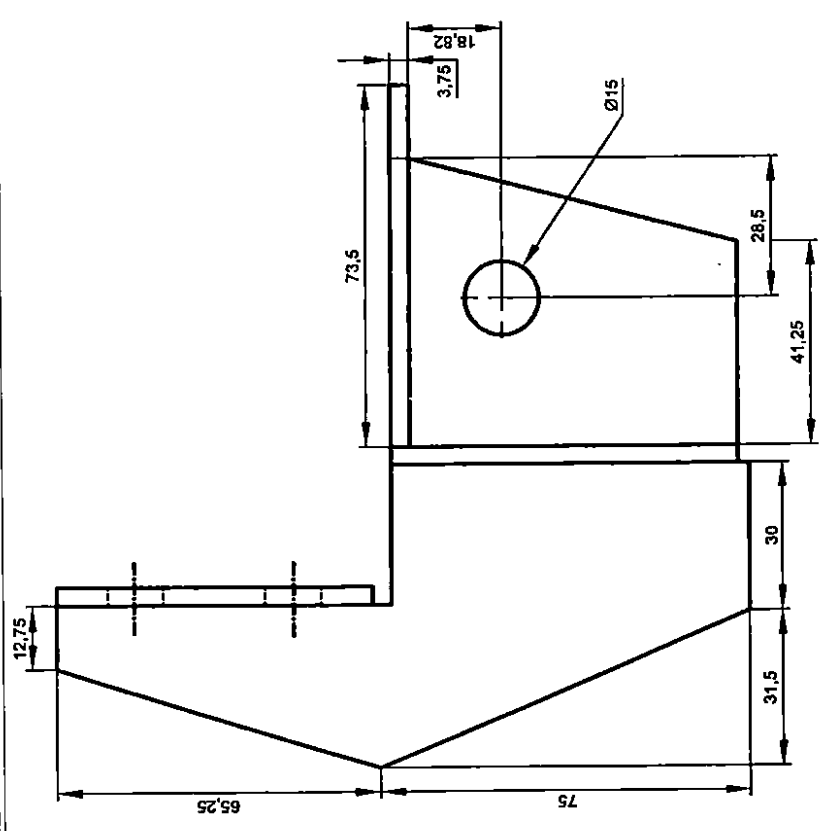
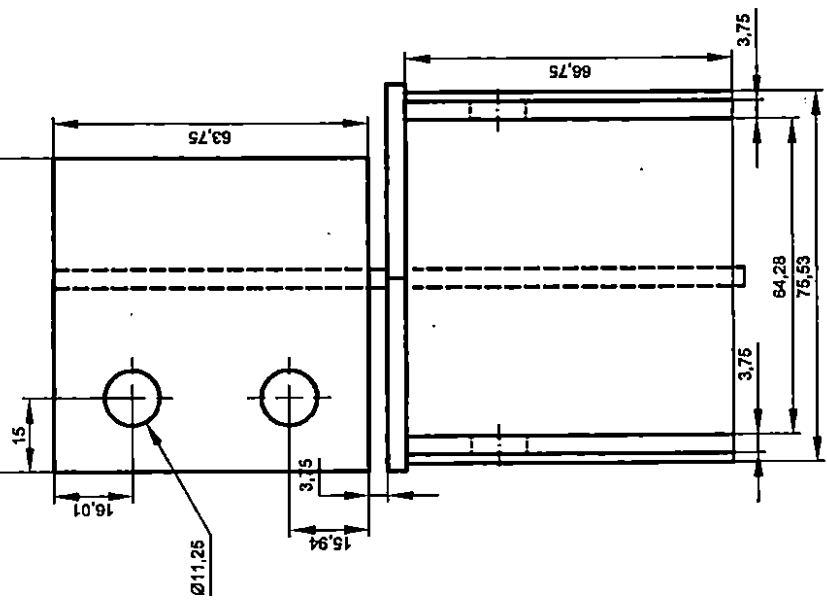
	Skala : 2 : 1	Di gambar : Agus Susanto	Keterangan	
	Satuan ukuran : mm	No mahasiswa : 20080130009		
	Tanggal : 02-08-15	Di periksa :		
TEKNIK MESIN	Tumpuan Pengungkit Dongkrak	Nomor : 9	A4	



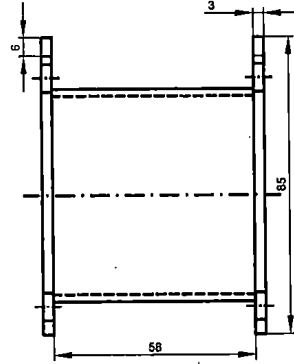
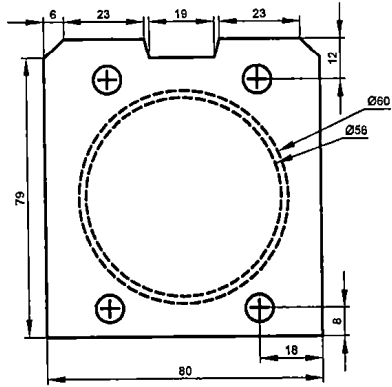
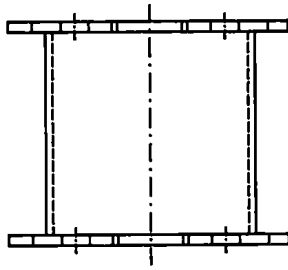
	Skala : 2 : 1	Di gambar : Agus Susanto	Keterangan	
	Satuan ukuran : mm	No mahasiswa : 20080130008		
	Tanggal : 02-09-15	Di periksa :		
TEKNIK MESIN	Pengund Dongkrek 2	Nomor : 10	A4	



	Skala : 2 : 1	Di gambar : Agus Susanto	Keferangan	
	Satuan ukuran : mm	No mahasiswa : 20080190008		
	Tanggal : 02-09-15	Di periksa :		
TEKNIK MESIN	Pengundi Dongkrak 1	Nomor : 11	A4	



	Skala : 1 : 1.75	Di gambar : Agus Susanto	Keterangan
	Satuan ukuran : mm	No mahasiswa : 20080130008	
	Tanggal : 02-08-15	Di periksa :	
TEKNIK MESIN		Dudutikan Rangka Utama	Nomor : 4
			A4



	Skala : 1 : 1	Di gambar : Agus Susanto	Keterangan	
	Satuan ukuran : mm.	No mahasiswa : 20080130008		
	Tanggal : 02-09-15	Di periksa :		
TEKNIK MESIN	Peringgi Roda	Nomor : 5	A4	