

BAB III METODE PENELITIAN

3.1 Bahan Dan Alat Penelitian

Alat dan bahan yang digunakan saat melakukan penelitian.

3.1.1 Bahan Penelitian

1. *Roller*

Roller adalah bantalan keseimbangan gaya berat yang berguna untuk menekan dinding dalam puli primer sewaktu terjadi putaran tinggi. Prinsip kerja *roller*, semakin berat *rollernya* maka akan semakin cepat bergerak mendorong dinding dalam puli penggerak pada *drive pulley* / puli depan sehingga bisa menekan belt ke posisi terkecil.

Tabel 3.1 Tabel Spesifikasi *Roller*

Berat <i>roller</i>	Ø luar (mm)	Ø dalam (mm)	Bahan
8 gram	15,92 mm	8,4 mm	Teflon
9 gram	15,92 mm	7,76 mm	Teflon
10 gram	15,92 mm	6,98 mm	Teflon
11 gram	15,92 mm	6,04 mm	Teflon
12 gram	15,92 mm	4,82 mm	Teflon



Gambar 3.1 Roller Kawahara

2. Pegas CVT

Pegas CVT berfungsi untuk mengembalikan posisi *pulley* ke posisi awal yaitu posisi *belt* terluar. Prinsip kerjanya adalah semakin keras per CVT maka *belt* dapat terjaga lebih lama di kondisi paling luar dari *driven pulley*. Namun kesalahan kombinasi antara *roller* dan pegas CVT dapat menyebabkan keausan atau kerusakan pada sistem CVT.

Tabel 3.2 Tabel Spesifikasi Pegas CVT

Pegas CVT	Ø luar (mm)	Ø dalam (mm)	Ulir pegas	Panjang pegas (mm)
2000 rpm	57,90 mm	48,90 mm	6	113,20 mm



Gambar 3.2 Pegas CVT CLD

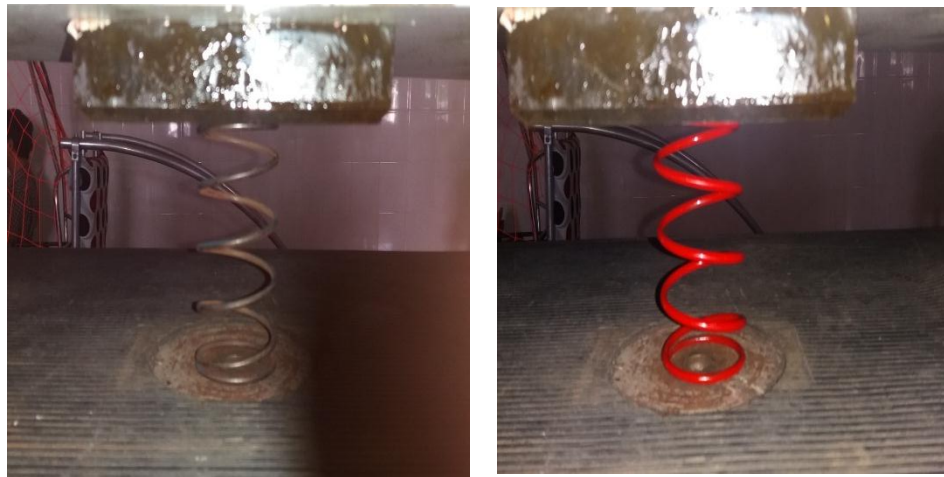
Saat ini yang umum beredar di pasaran yaitu pegas CVT dengan spesimen 2000 rpm, arti dari 2000 rpm yaitu pegas CVT akan mulai menekan puli bergerak pada *pulley* skunder pada putaran mesin atau kecepatan putar 2000 rpm

Berikut gambar hasil pengujian pegas CVT dengan menggunakan alat ukur tachometer :



Gambar 3.3 Hasil Pengujian Pegas dengan Tachomete

Dari hasil uji tekan pada pegas CVT 800 rpm didapat hasil beban maksimum sebesar 16,7 kgf dan penekanan 64,558 mm. Sedangkan pada pegas CVT 2000 rpm didapat hasil beban maksimum sebesar 18,1 kgf dan penekanan 64,864 mm.



Gambar 3.4 Uji Tekan pegas CVT 800 rpm dan 2000 rpm

3.1.2 Alat Penelitian

1. Mesin uji, mesin uji yang digunakan dalam penelitian ini adalah mesin motor matic Honda Scoopy 108 cc 4 langkah dengan data sebagai berikut :

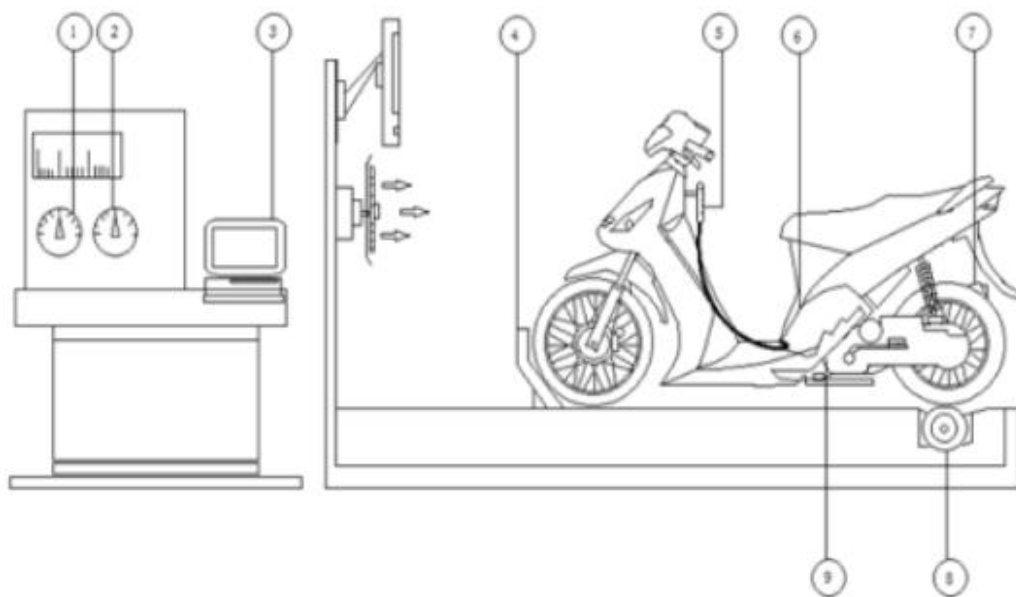
Merek	: Honda
Tipe	: Scoopy
Tipe mesin	: 4 langkah, SOHC
Diameter x langkah	: 50 x 55 mm
Volume silinder	: 108 cc
Perbandingan kompresi	: 9,2 : 1
Gigi trasmisi	: Otomatis, V-matic
Sistem pengapian	: DC – CDI, Battery
Kopling	: Otomatis
Bahan bakar	: Bensin
Starter	: Electric starter dan kick starter
Sistem bahan bakar	: Karburator

2. Kunci-kunci *fullset*
3. *Dynamometer*, adalah alat yang digunakan untuk mengukur torsi dan daya sebuah mesin.

3.1.3 Skema Alat Uji

Skema alat uji dapat dilihat pada gambar di bawah ini :

- a. Skema alat uji daya dan torsi motor



Gambar 3.5 Skema Alat Uji Daya Dan Torsi Motor

Keterangan gambar :

1. *Torsimeter*
2. *Tachometer*
3. Laptop
4. Penahan motor
5. Indikator petunjuk bahan bakar
6. Karburator
7. Knalpot
8. *Dynamometer*

9. Mesin

b. Prinsip Kerja Alat Uji (*Dynometer*)

Dynometer terdiri dari suatu rotor yang digerakkan oleh motor yang akan diukur dan berputar dalam medan magnet. Kekuatan medan magnetnya dikontrol dengan mengubah arus sepanjang susunan kumparan yang ditempatkan pada kedua sisi rotor. Rotor ini berfungsi sebagai konduktor yang memotong medan magnet. Karena pemotongan medan magnet tersebut maka terjadi arus dan arus diinduksikan dalam rotor sehingga rotor menjadi panas.

Rotor atau bagian yang berputar dihubungkan ke stator menggunakan kopling tak tetap seperti *elektron magnetik* hidrolis atau gesekan mekanik, fungsi dari kopling ini untuk mengubah daya mesin menjadi bentuk daya lain agar mudah diukur. Rotor dan stator ini ditumpu oleh bantalan yang memiliki kerugian gesek kecil. Pada bagian stator terdapat lengan dimana pada ujung lengan tersebut dipasang alat pengukur gaya. Bila rotor berputar maka stator akan ikut berputar akibat hubungan kopling tak tetap tadi, akan tetapi dengan jarak tertentu dari sumbu putar. Pengukur gaya akan mengukur besarnya gaya F (kg) akibat torsi yang diberikan rotor ke stator.

3.2 Komponen Transmisi Otomatis

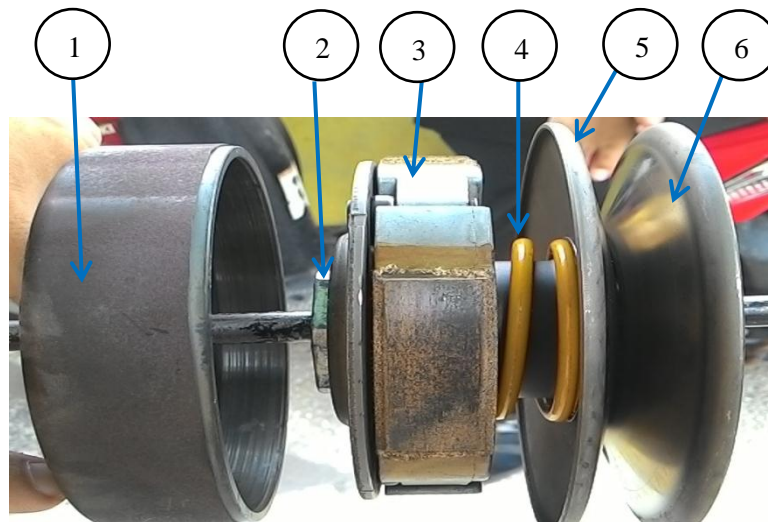
1. Komponen-komponen yang terdapat pada puli primer dan puli sekunder dapat ditunjukkan pada gambar 3.6 dan 3.7.



Gambar 3.6 Komponen Pada Puli Primer

Keterangan:

1. *Bushing* (bos puli).
2. Plat penahan.
3. *Roller* (pemberat).
4. *Movable drive face* (puli dalam).
5. Puli tetap (puli luar).
6. Kipas pendingin.
7. Ring penahan puli tetap.
8. Ring.
9. Mur (*screw*).



Gambar 3.7 Komponen Pada Puli Sekunder

Keterangan:

1. Rumah kopling.
2. Mur (*screw*).
3. Kopling sentrifugal.
4. Pegas pengembali.
5. Dinding luar puli sekunder (puli bergerak).
6. Dinding dalam puli sekunder (puli tetap).

2. *Roller* pada puli primer berfungsi untuk menekan puli primer bagian dalam sehingga dapat bergeser dan mengubah diameter *v-belt*. Pemasangan *roller* yang dikombinasi dapat ditunjukkan pada gambar 3.8.



Gambar 3.8 Pemasangan *Roller*

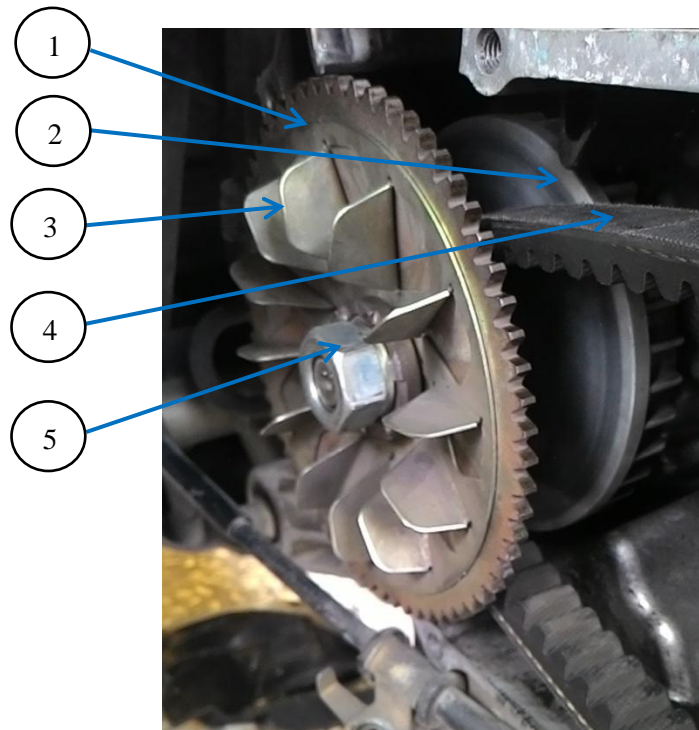
Keterangan:

1. *Roller*

Konstruksi dari puli primer dan puli sekunder dapat ditunjukkan pada gambar 3.9.



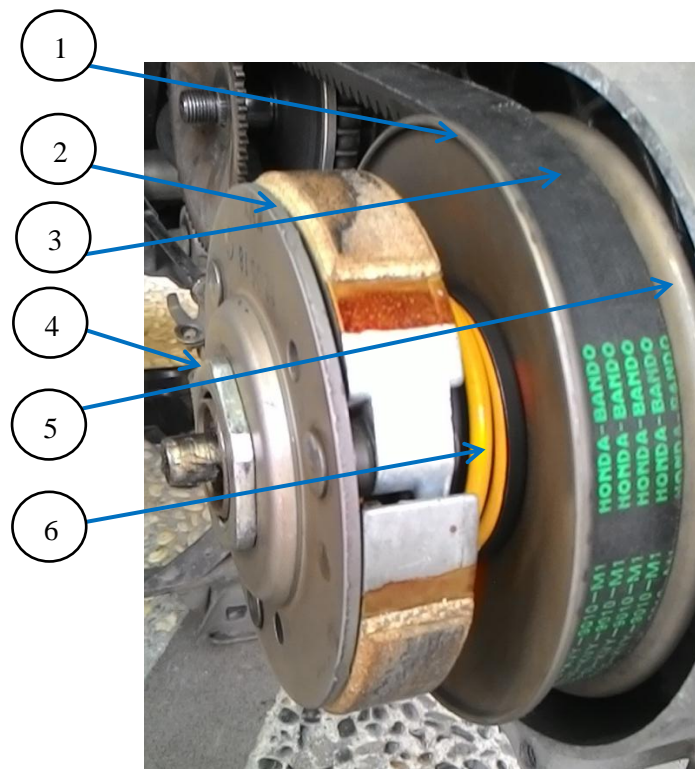
Gambar 3.9 Konstruksi Pada Transmisi Otomatis



Gambar 3.10 Konstruksi Pada Puli Primer

Keterangan:

1. Puli tetap (puli luar).
2. Puli bergerak (puli dalam)
3. Kipas pendingin.
4. *V-belt*.
5. Mur (*screw*).



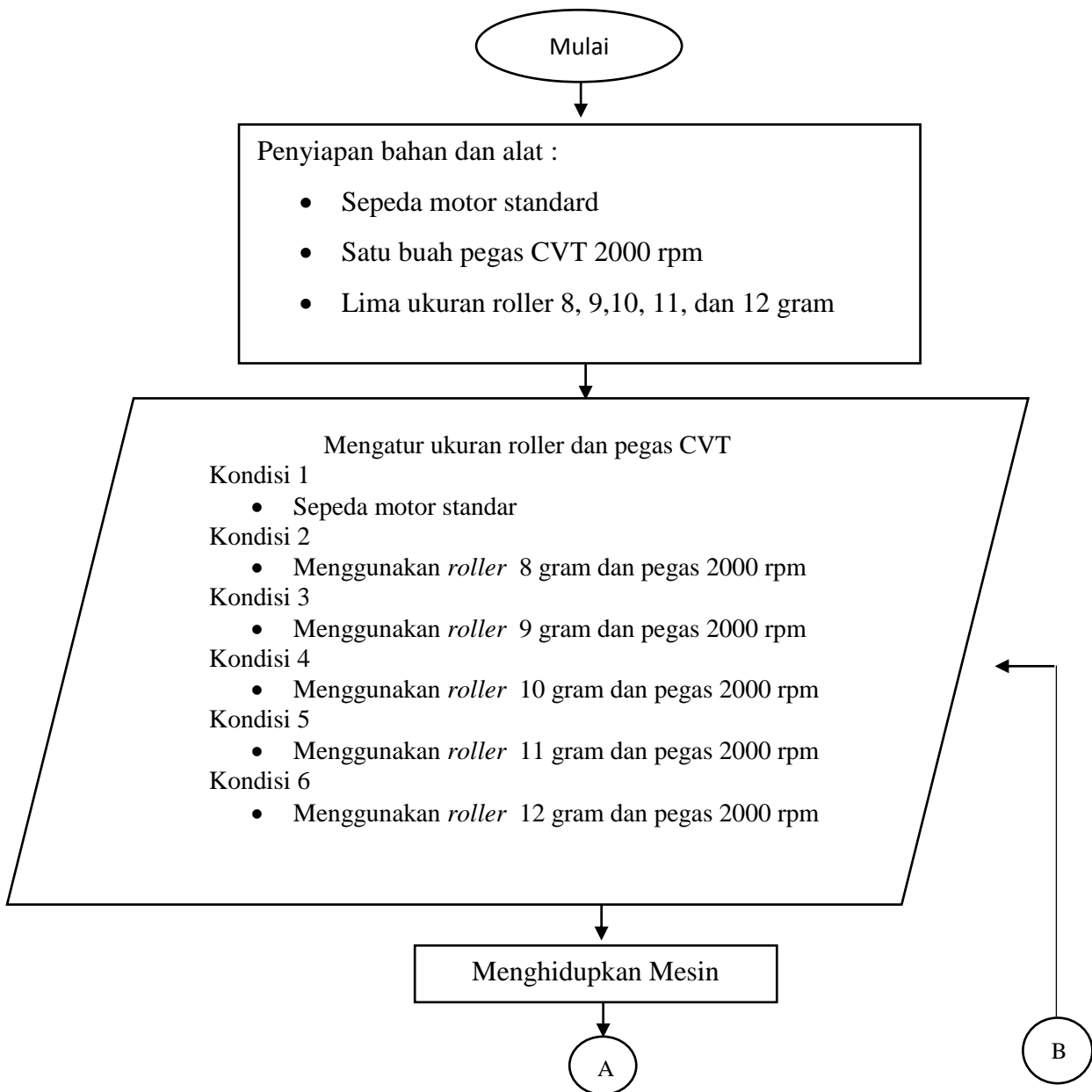
Gambar 3.11 Konstruksi Pada Puli Sekunder

Keterangan:

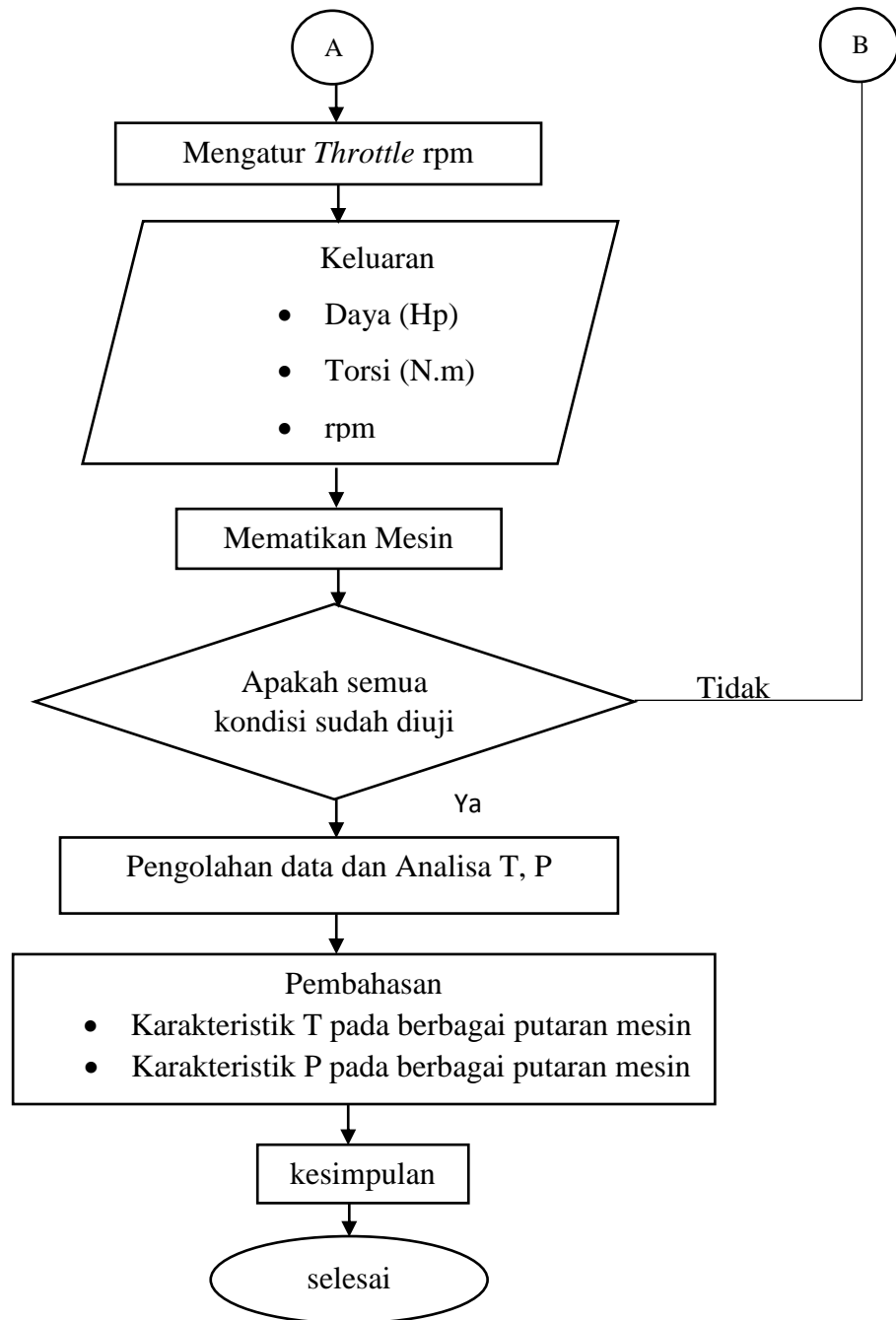
1. Dinding luar puli sekunder (puli bergerak).
2. Kopling sentrifugal.
3. *V-belt*.
4. Mur (*screw*).
5. Dinding dalam puli sekunder (puli tetap)
6. Pegas pengembali.

3.3 Diagram Alir Penelitian

Penelitian dilakukan dengan prosedur sebagai mana ditunjukkan pada diagram alir berikut :



Gambar 3.12 *Flow Chart* Pengujian Daya dan Torsi



Gambar 3.12 *Flow Chart* Pengujian Daya dan Torsi

3.4 Persiapan Pengujian

Persiapan awal yang dilakukan sebelum melakukan penelitian adalah memeriksa keadaan alat dan bahan yang akan digunakan supaya hasil yang diperoleh lebih akurat, meliputi pemeriksaan :

1. Sepeda Motor

Memeriksa komponen mesin seperti pengecekan bagian CVT, knalpot, karburator dan oli mesin harus dalam keadaan bagus dan jumlah yang sudah diatur oleh pabrik pembuatnya. Dalam pengujian mesin harus dalam keadaan *steady*.

2. V-belt

V-belt yang digunakan harus diperiksa terlebih dahulu. Pada saat pemasangan V-belt harus teliti. Pemasangan harus sesuai arah yang sesuai dengan arah di V-belt. Selain itu harus mengecek apakah ada keretakan pada V-belt.

3.5 Tahap Pengujian

Proses pengujian dan pengambilan data Daya dan Torsi dengan langkah-langkah sebagai berikut :

1. Mempersiapkan bahan yang akan di uji.
2. Menempatkan sepeda motor pada unit *dynamometer*.
3. Melakukan pengujian Daya dan Torsi sesuai prosedur yang telah ditentukan.
4. Mencatat semua hasil pengujian.
5. Membersihkan bahan, alat, dan tempat pengujian.

3.6 Parameter yang digunakan dalam perhitungan

Parameter perhitungan yang digunakan adalah :

1. Daya mesin (P) terukur pada hasil percobaan.
2. Torsi mesin (T) terukur pada hasil percobaan.

3.7 Metode Pengujian

Metode *throttle* spontan adalah *throttle* motor ditahan secara spontan mulai dari 3000 rpm sampai 9000 rpm. Tahapan dalam *throttle* spontan ini pertama-tama mesin dihidupkan, kemudian *throttle* ditahan pada 3000 rpm setelah stabil pada 3000 rpm baru *throttle* diputar secara spontan sampai 9000 rpm. Hasil pengujian dari metode ini adalah daya dan torsi yang dihasilkan dari *dynotest*.

3.8 Metode Penelitian

Metode penelitian adalah suatu cara mengadakan penelitian agar pelaksanaan dan hasil penelitian dapat dipertanggung jawabkan secara ilmiah. Penelitian ini menggunakan suatu metode eksperimen. Metode penelitian eksperimen adalah suatu cara untuk mencari hubungan sebab akibat (hubungan kasual) antara dua faktor yang sengaja ditimbulkan oleh peneliti dengan mengeleminasi atau mengurangi atau menyisihkan faktor-faktor lain yang mengganggu (Arikunto, 2006)

Suatu metode penelitian eksperimen didesain di mana variable-variabel dapat dipilih dan variable lainnya dapat mempengaruhi proses eksperimen itu dapat dikontrol secara teliti. Penelitian ini diadakan untuk mengetahui pengaruh berat *roller* dan pegas CVT terhadap daya dan torsi pada sepeda motor honda scoopy 108 cc.

3.9 Tempat Penelitian

1. Mototech Yogyakarta.
2. Laboratorium Universitas Muhammadiyah Yogyakarta