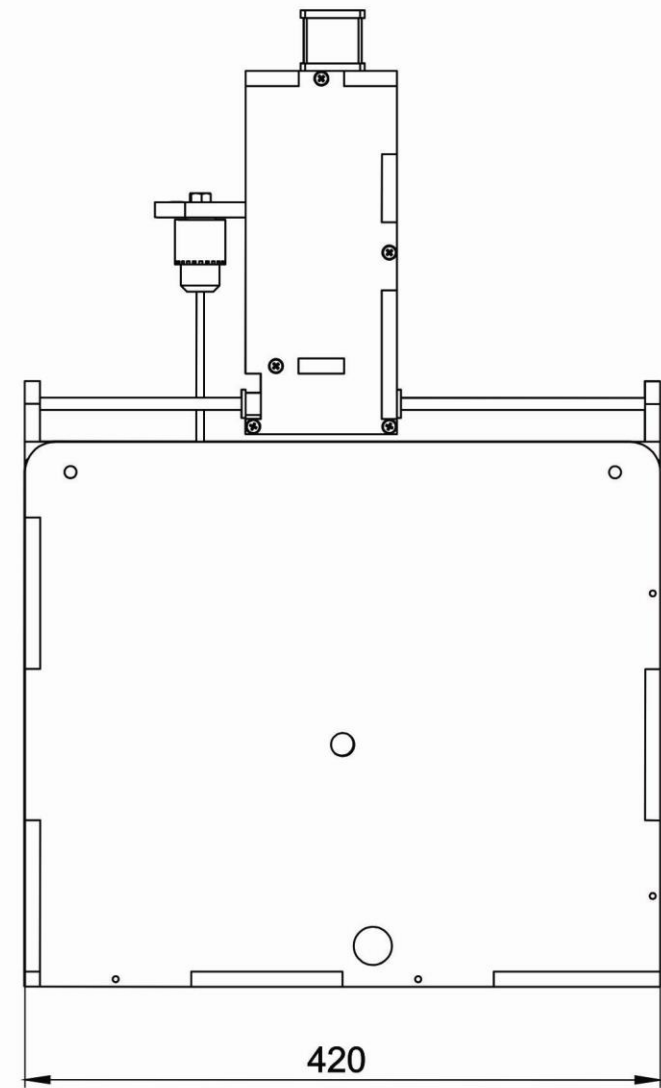
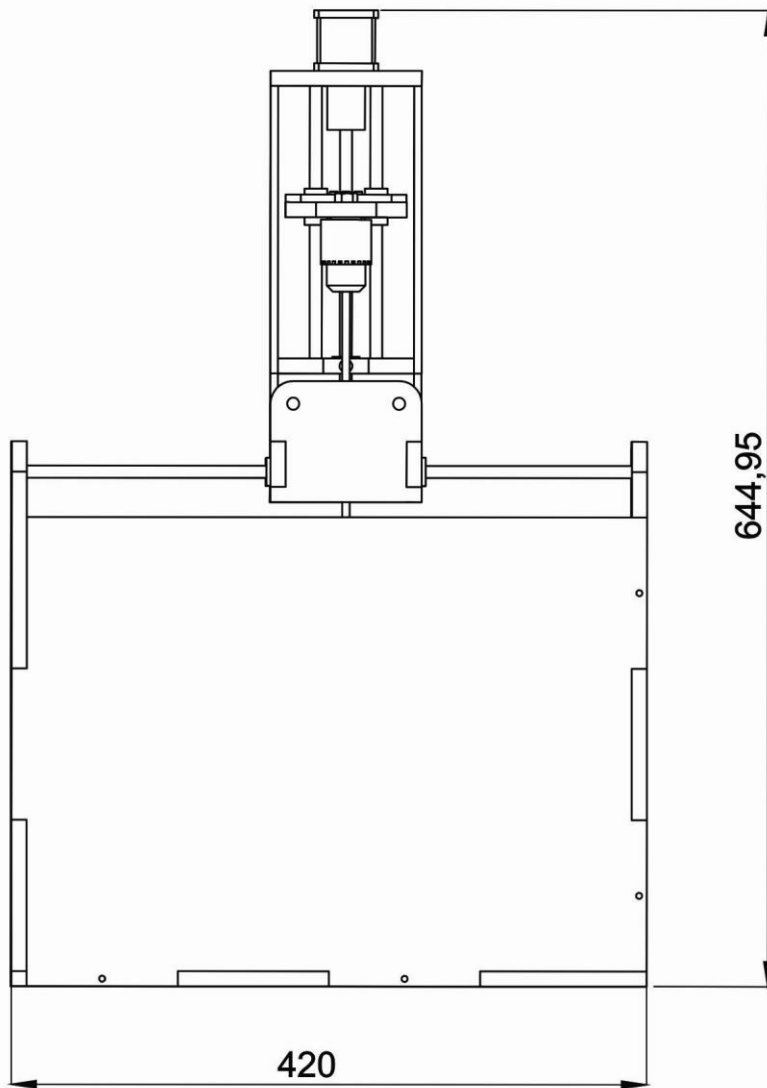
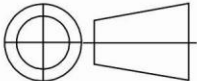
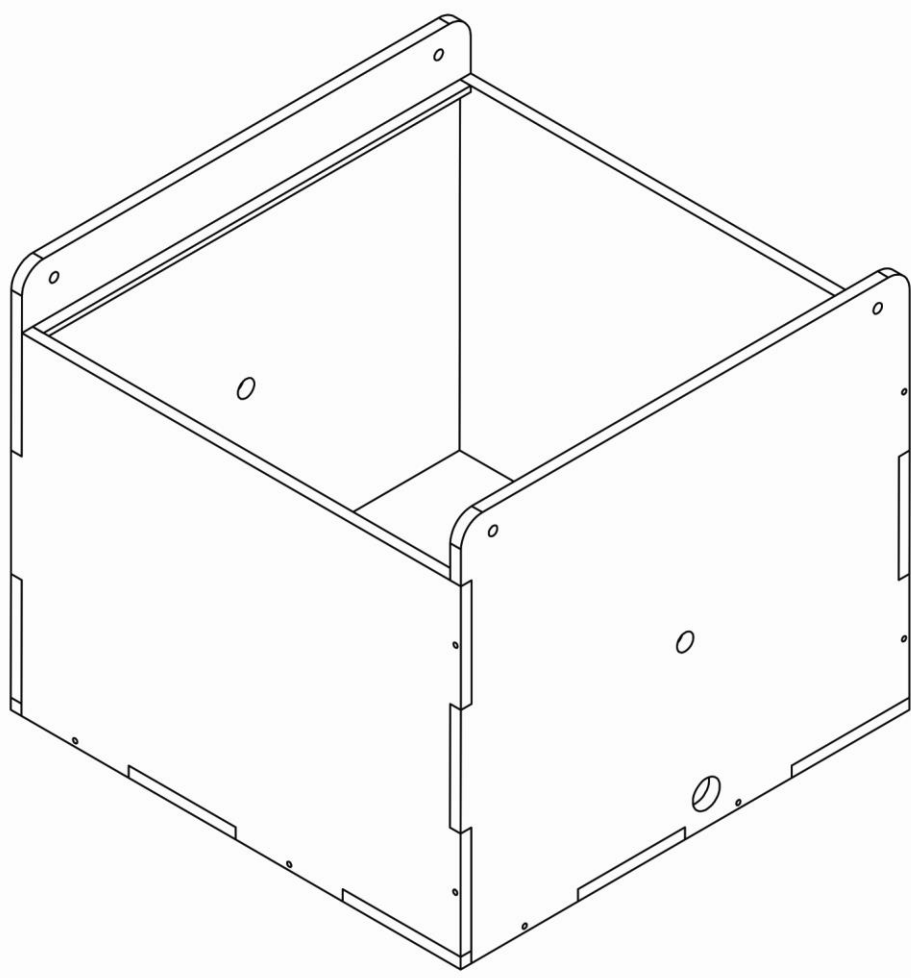
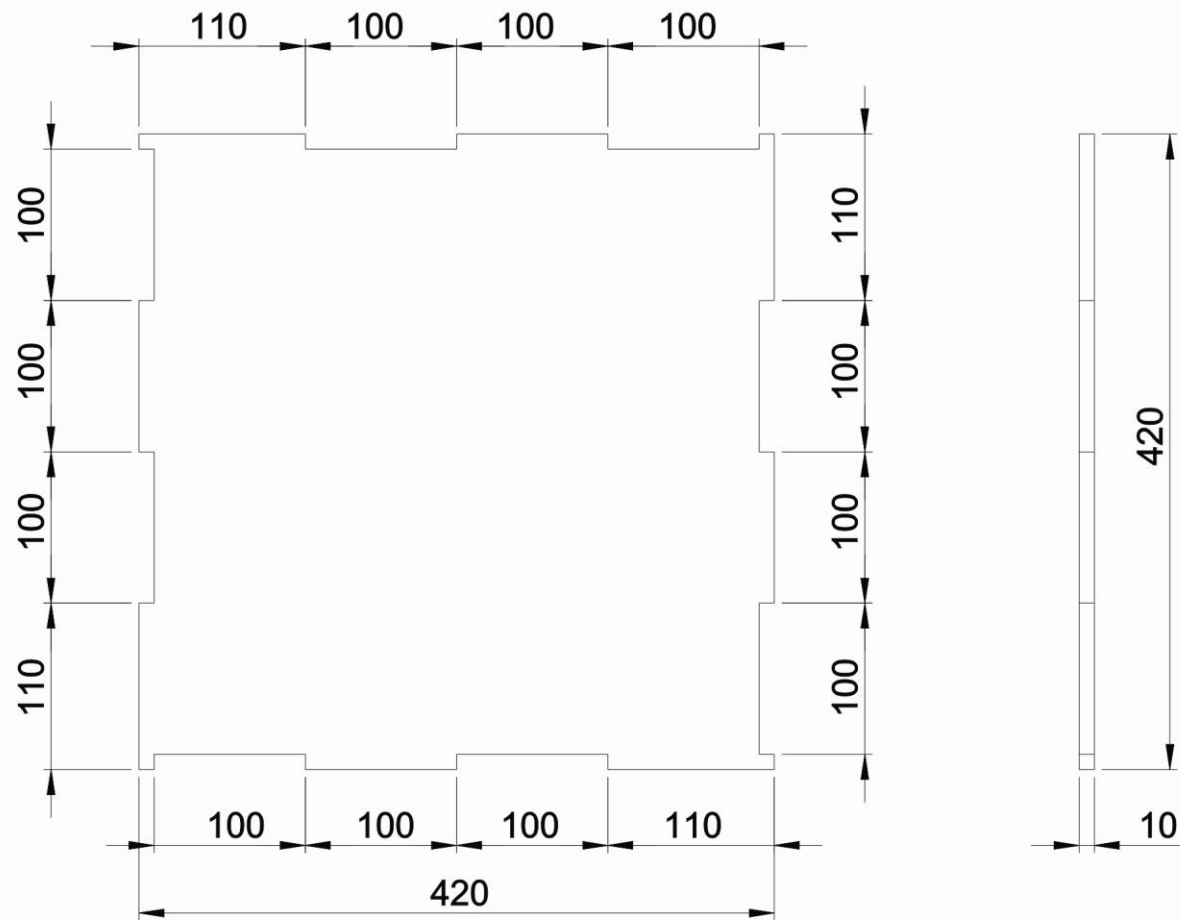
	Skala : 1:10	Digambar : Adang Mubarak Sidik	Keterangan :	
	Satuan Ukuran: mm	NIM : 20130130079		
	Tanggal :12-07-17	Dilihat : Ir. Aris Widyo N, M.T., Ph.D		
UMY	Mesin ECM Single Axis		No.1	A4

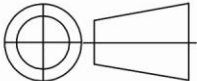


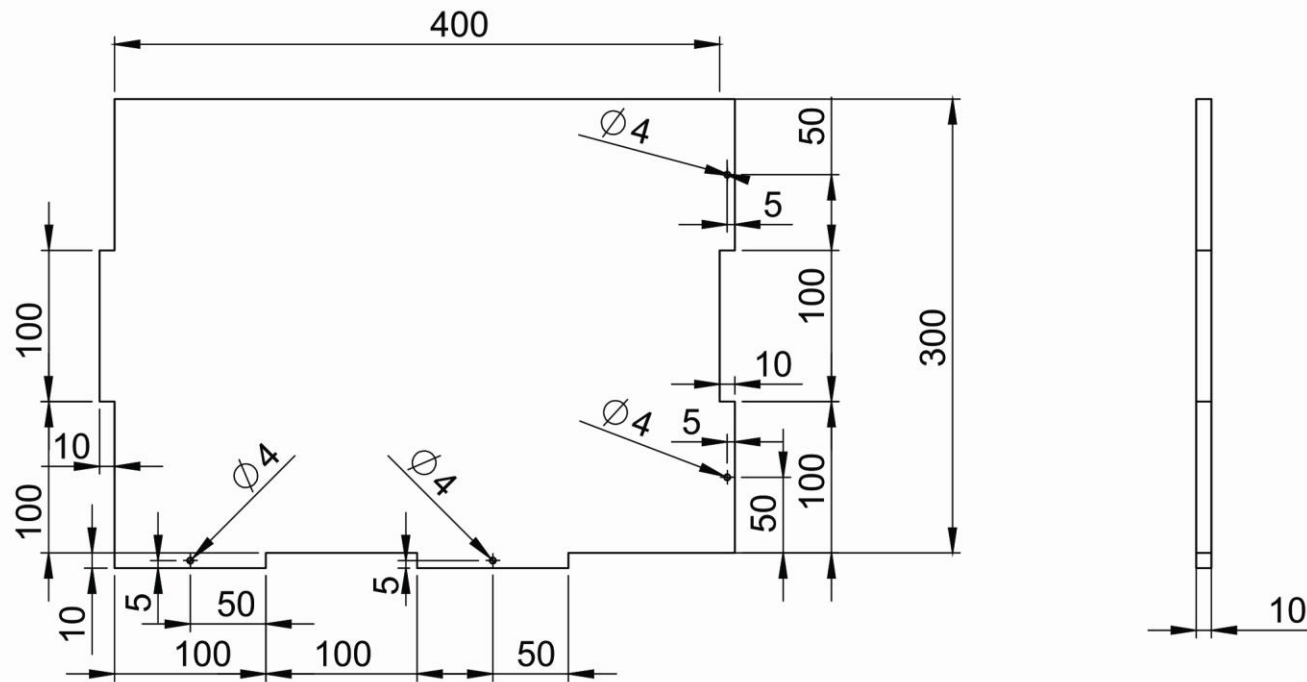
	Skala : 1:5	Digambar : Adang Mubarak Sidik	Keterangan :	
	Satuan Ukuran: mm	NIM : 20130130079		
	Tanggal :12-07-17	Dilihat : Ir. Aris Widyo N, M.T., Ph.D		
UMY	Mesin ECM Single Axis		No.2	A4



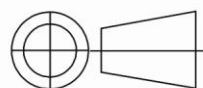
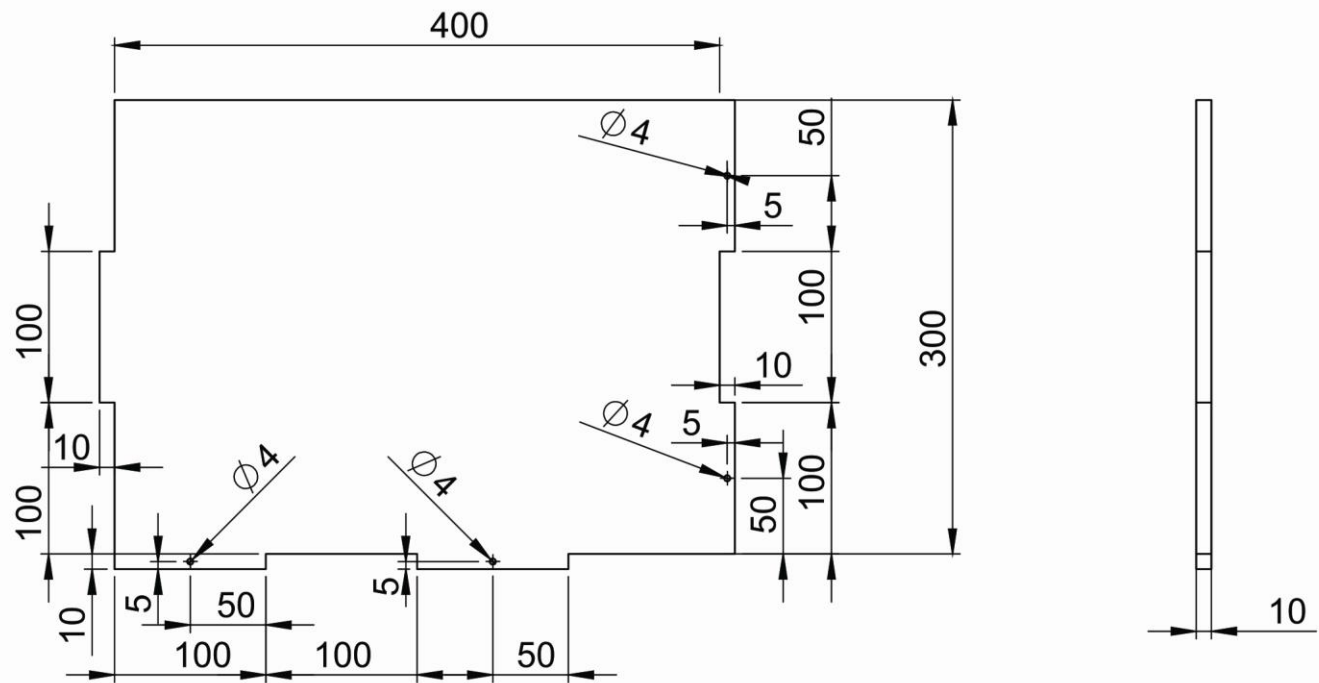
	Skala : 1:5	Digambar : Adang Mubarak Sidik	Keterangan :	
	Satuan Ukuran: mm	NIM : 20130130079		
	Tanggal : 12-07-17	Dilihat : Ir. Aris Widyo N, M.T., Ph.D		
UMY	Bak Pemesinan		No.3	A4



	Skala : 1:5	Digambar : Adang Mubarak Sidik	Keterangan :	
	Satuan Ukuran: mm	NIM : 20130130079		
	Tanggal : 12-07-17	Dilihat : Ir. Aris Widyo N, M.T., Ph.D		
UMY	Bak Pemesinan Bagian Bawah		No.4	A4



	Skala : 1:5	Digambar : Adang Mubarak Sidik	Keterangan :	
	Satuan Ukuran: mm	NIM : 20130130079		
	Tanggal : 12-07-17	Dilihat : Ir. Aris Widyo N, M.T., Ph.D		
UMY	Bak Pemesinan Bagian Depan		No.5	A4



Skala	: 1:5	Digambar	: Adang Mubarak Sidik
Satuan Ukuran:	mm	NIM	: 20130130079
Tanggal	: 12-07-17	Dilihat	: Ir. Aris Widyo N, M.T., Ph.D

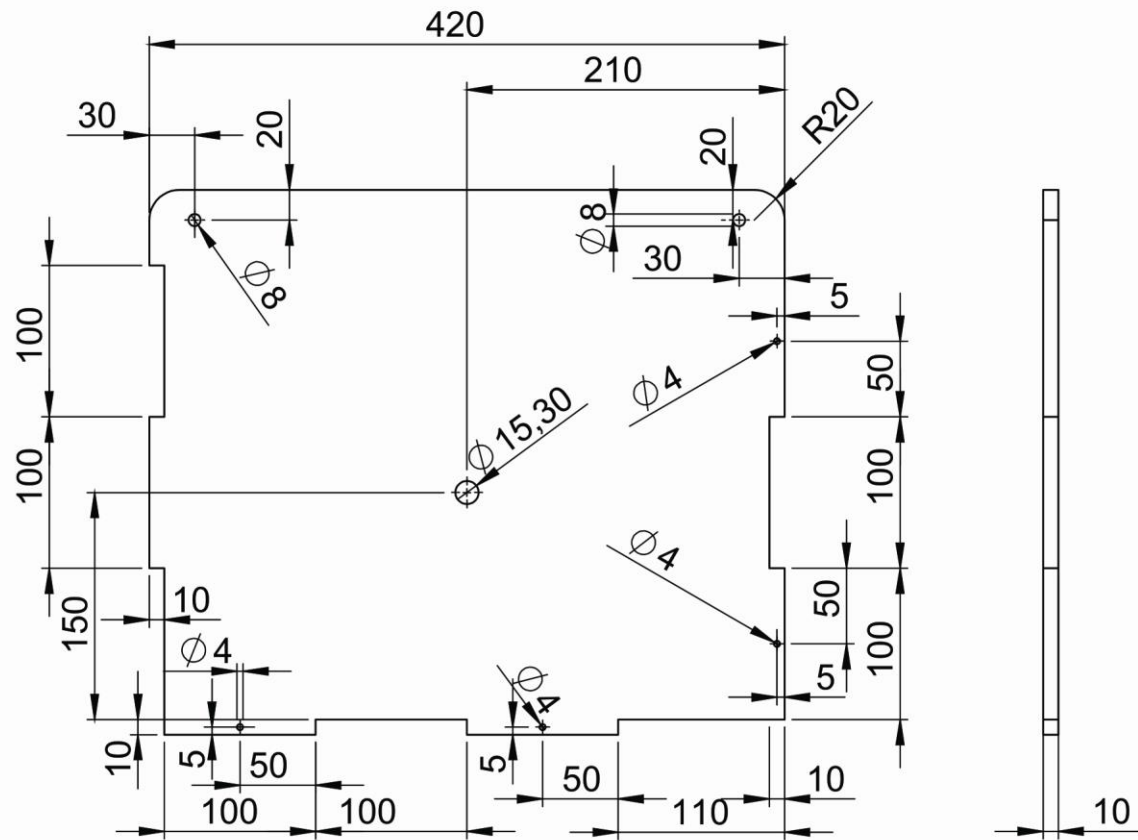
Keterangan :

UMY

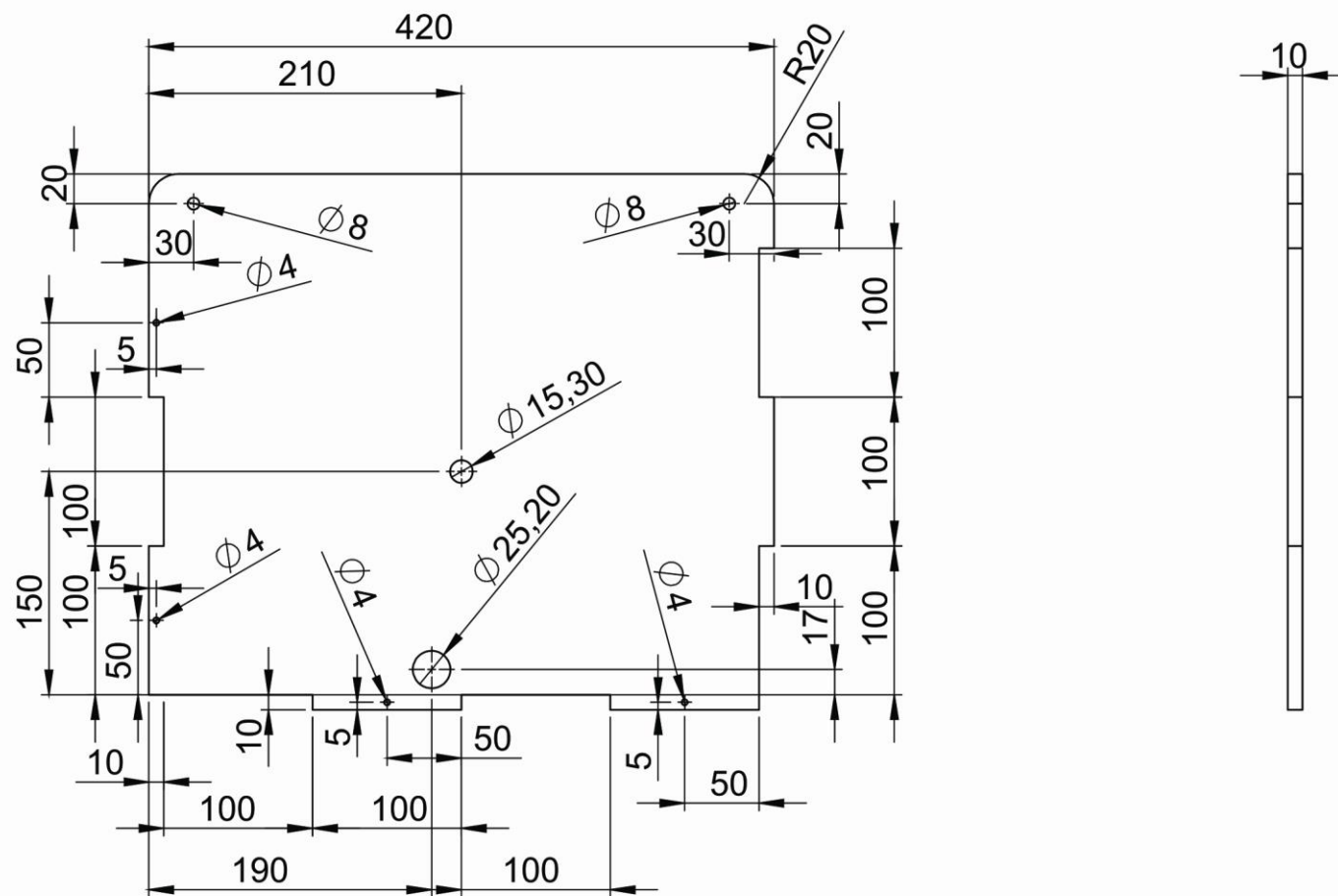
Bak Pemesinan Bagian Belakang

No.6

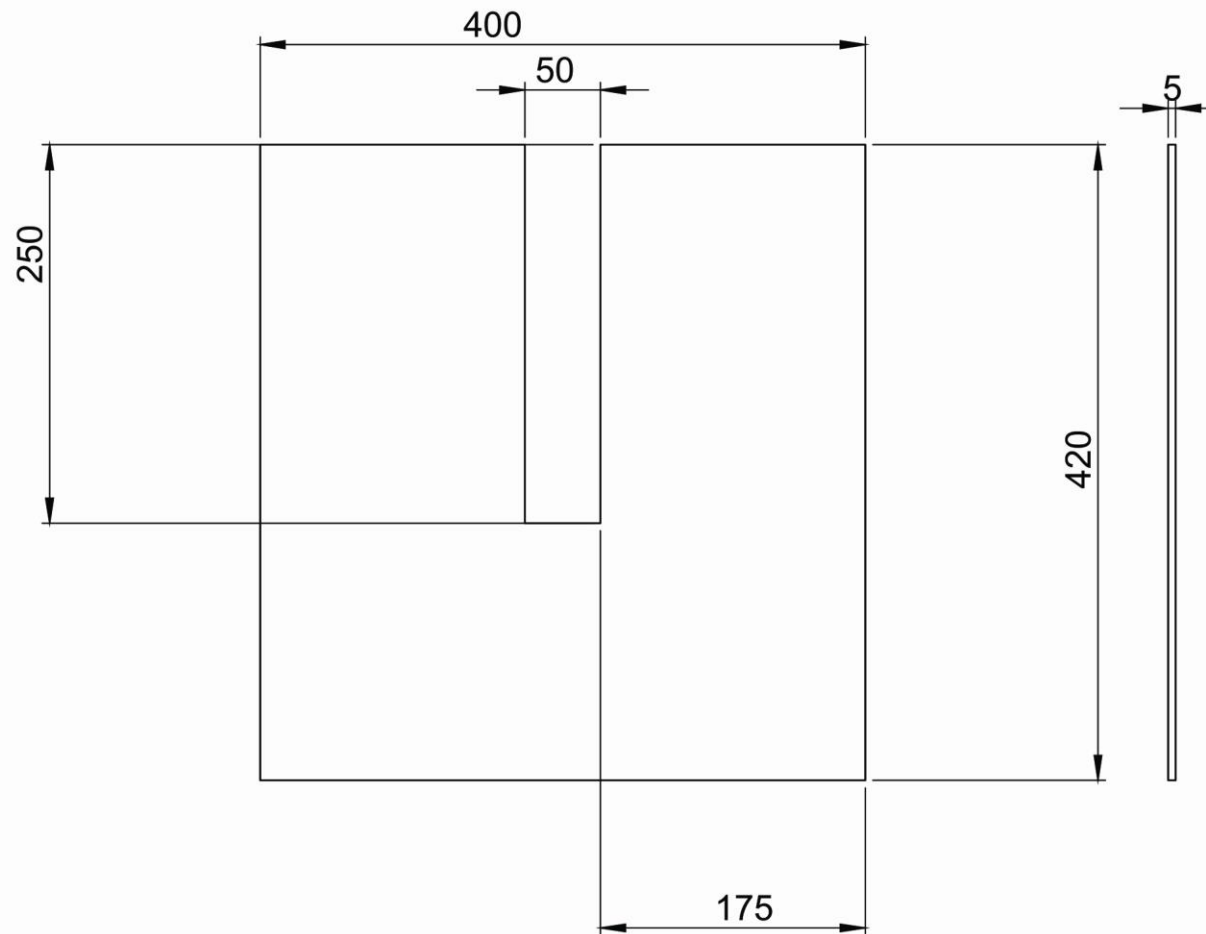
A4

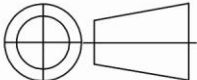


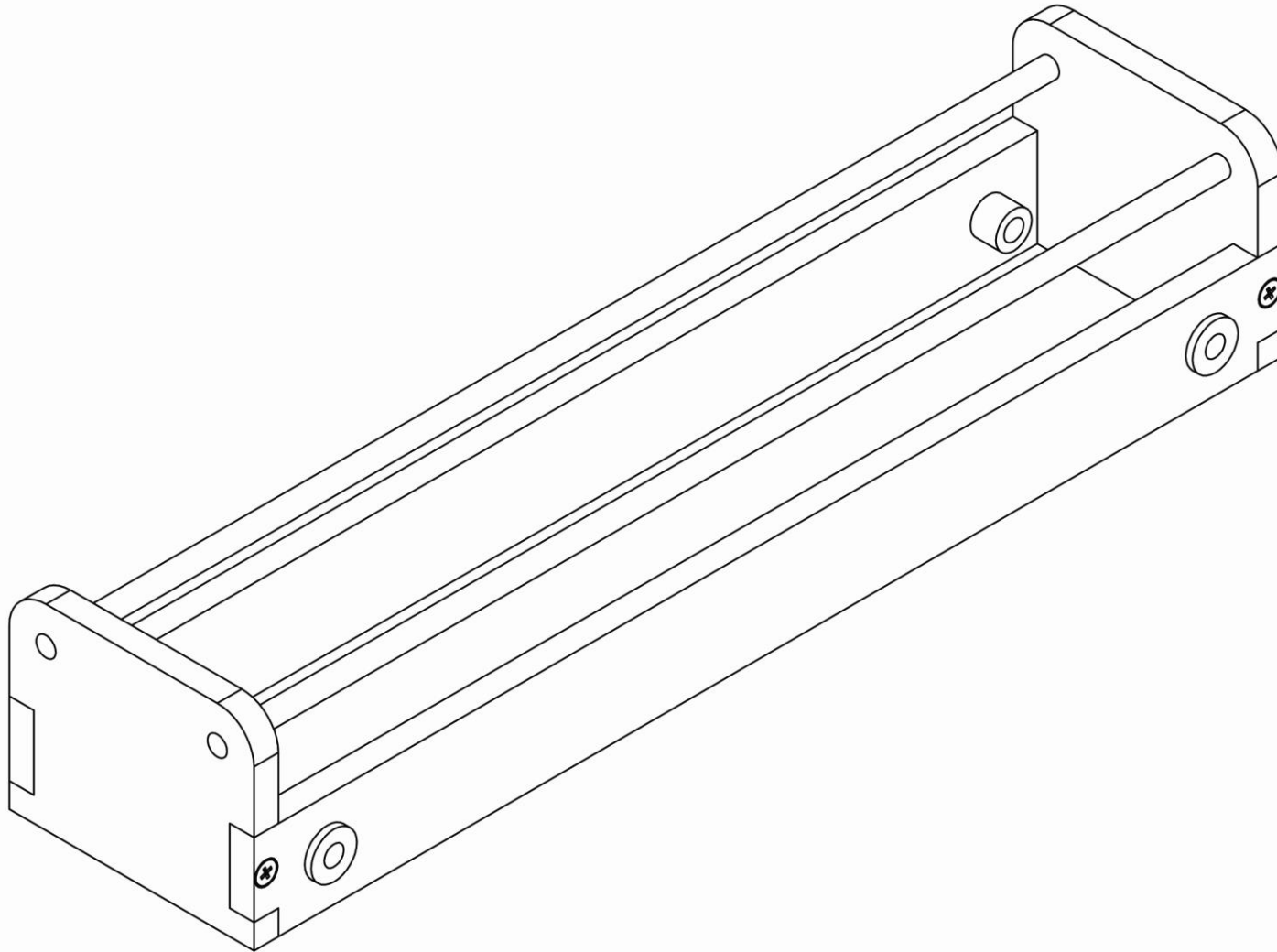
	Skala : 1:5	Digambar : Adang Mubarak Sidik	Keterangan :	
	Satuan Ukuran: mm	NIM : 20130130079		
	Tanggal : 12-07-17	Dilihat : Ir. Aris Widyo N, M.T., Ph.D		
UMY	Bak Pemesinan Bagian Kanan		No.7	A4



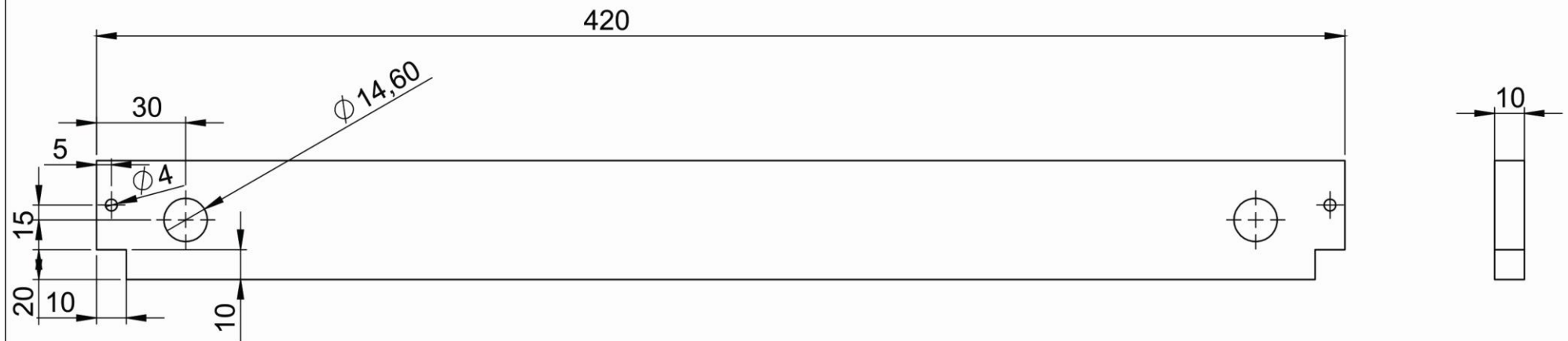
	Skala : 1:5	Digambar : Adang Mubarak Sidik	Keterangan :	
	Satuan Ukuran: mm	NIM : 20130130079		
	Tanggal : 12-07-17	Dilihat : Ir. Aris Widyo N, M.T., Ph.D		
UMY	Bak Pemesinan Bagian Kiri		No.8	A4

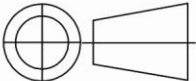


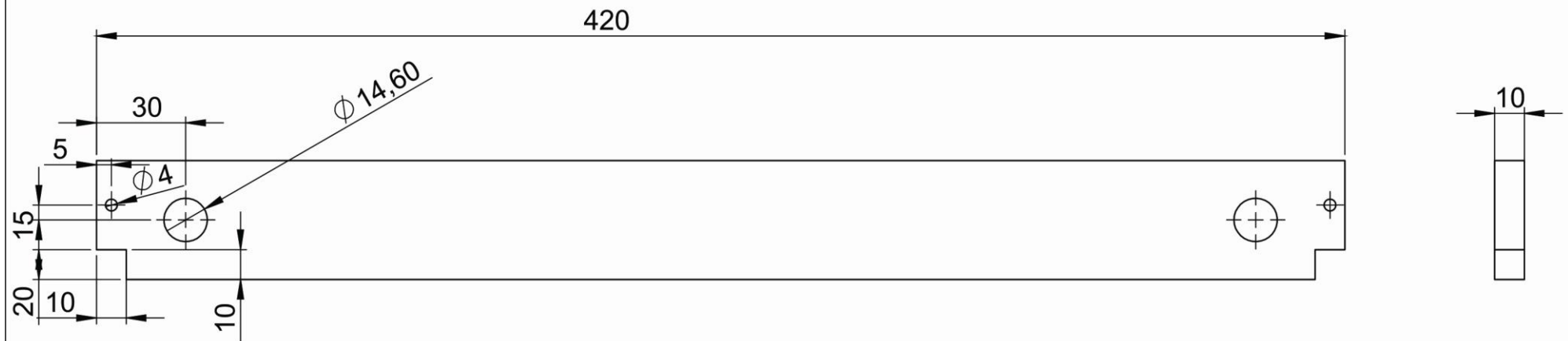
	Skala : 1:5	Digambar : Adang Mubarak Sidik	Keterangan :	
	Satuan Ukuran: mm	NIM : 20130130079		
	Tanggal : 12-07-17	Dilihat : Ir. Aris Widyo N, M.T., Ph.D		
UMY	Bak Pemesinan Bagian Tutup		No.9	A4

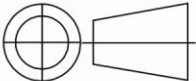


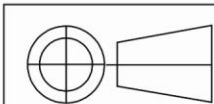
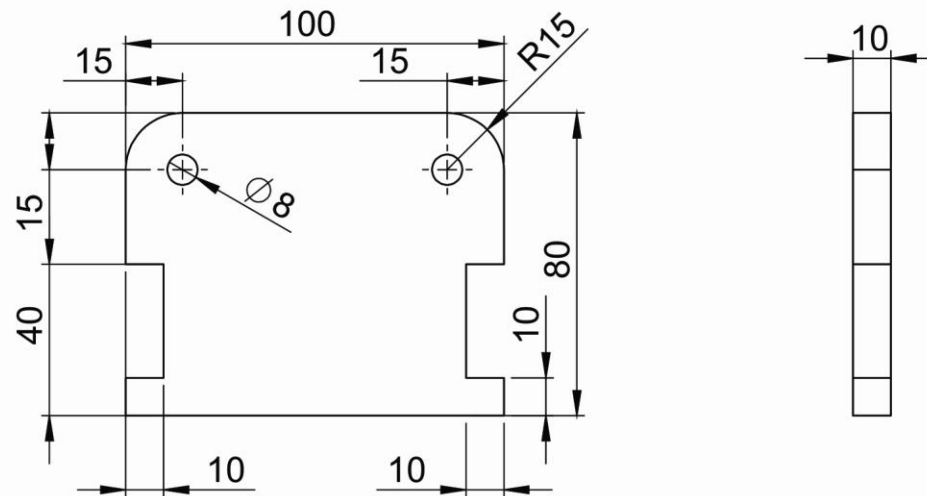
	Skala : 1:2	Digambar : Adang Mubarak Sidik	Keterangan :	
	Satuan Ukuran: mm	NIM : 20130130079		
	Tanggal :12-07-17	Dilihat : Ir. Aris Widyo N, M.T., Ph.D		
UMY		Rangka Sumbu Y	No.10	A4



	Skala : 1:2	Digambar : Adang Mubarok Sidik	Keterangan :	
	Satuan Ukuran: mm	NIM : 20130130079		
	Tanggal : 12-07-17	Dilihat : Ir. Aris Widyo N, M.T., Ph.D		
UMY	Rangka Sumbu Y Bagian Kiri		No.11	A4



	Skala : 1:2	Digambar : Adang Mubarok Sidik	Keterangan :	
	Satuan Ukuran: mm	NIM : 20130130079		
	Tanggal : 12-07-17	Dilihat : Ir. Aris Widyo N, M.T., Ph.D		
UMY	Rangka Sumbu Y Bagian Kanan		No.12	A4



Skala : 1:2
 Satuan Ukuran: mm
 Tanggal : 12-07-17

Digambar : Adang Mubarak Sidik
 NIM : 20130130079
 Dilihat : Ir. Aris Widyo N, M.T., Ph.D

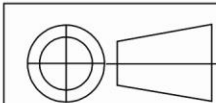
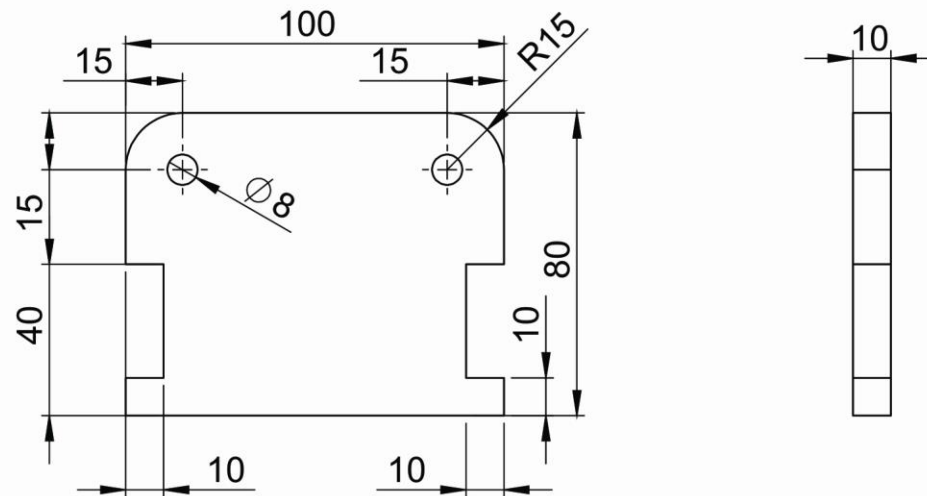
Keterangan :

UMY

Rangka Sumbu Y Bagian Depan

No.13

A4



Skala : 1:2
 Satuan Ukuran: mm
 Tanggal : 12-07-17

Digambar : Adang Mubarak Sidik
 NIM : 20130130079
 Dilihat : Ir. Aris Widyo N, M.T., Ph.D

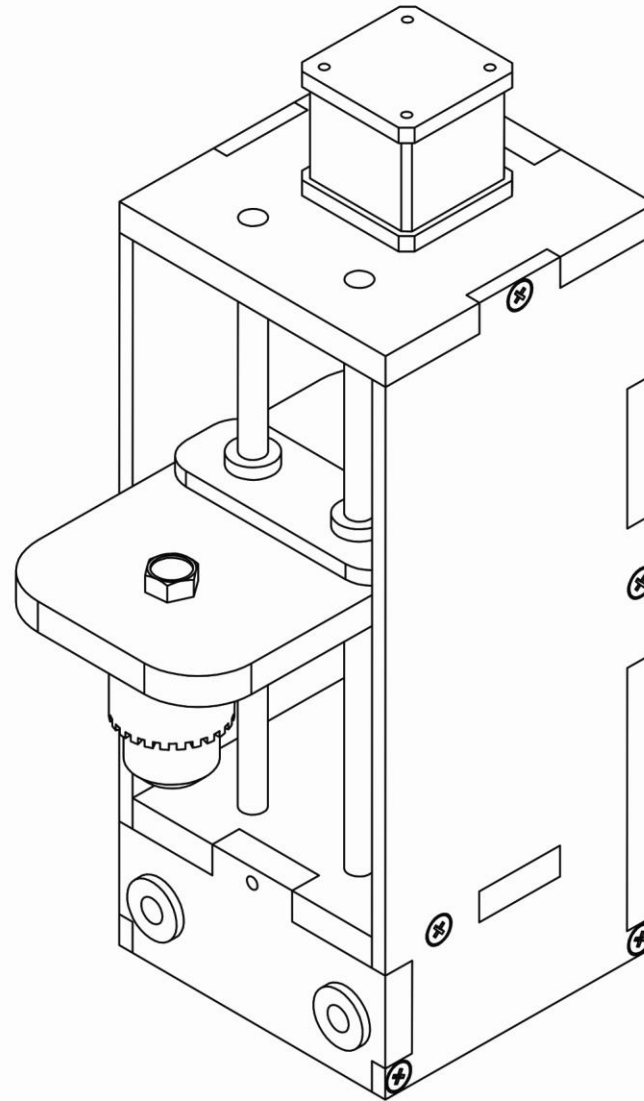
Keterangan :

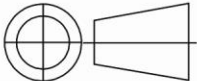
UMY

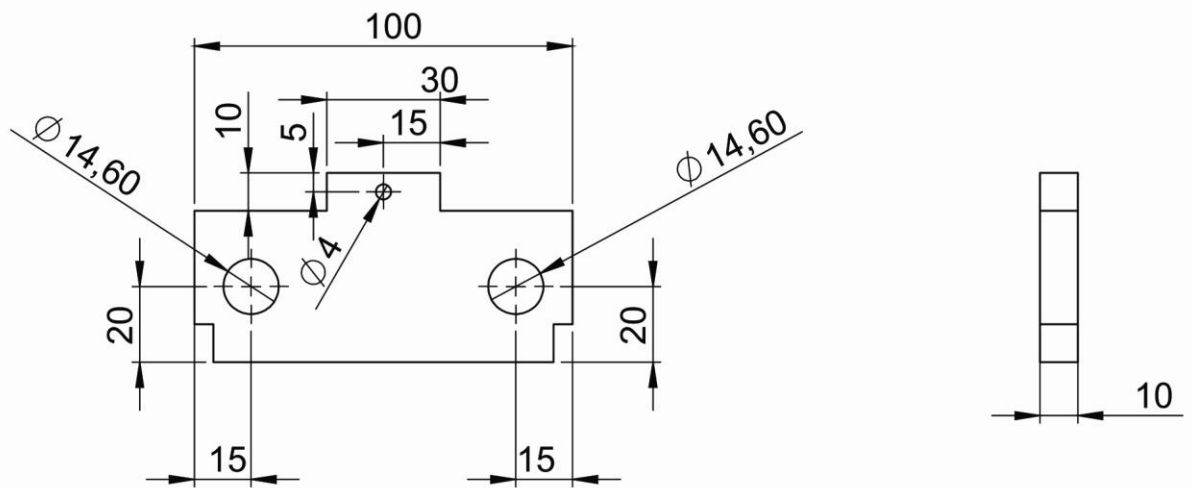
Rangka Sumbu Y Bagian Belakang

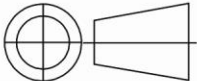
No.14

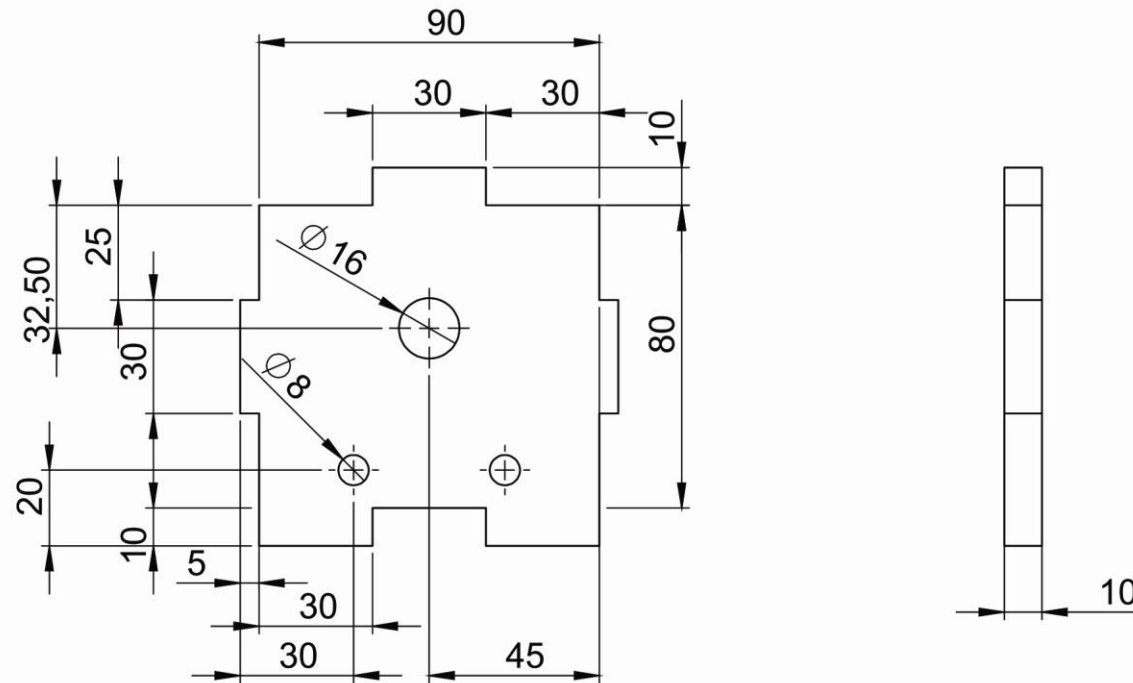
A4

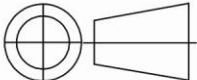


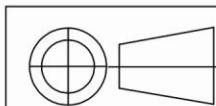
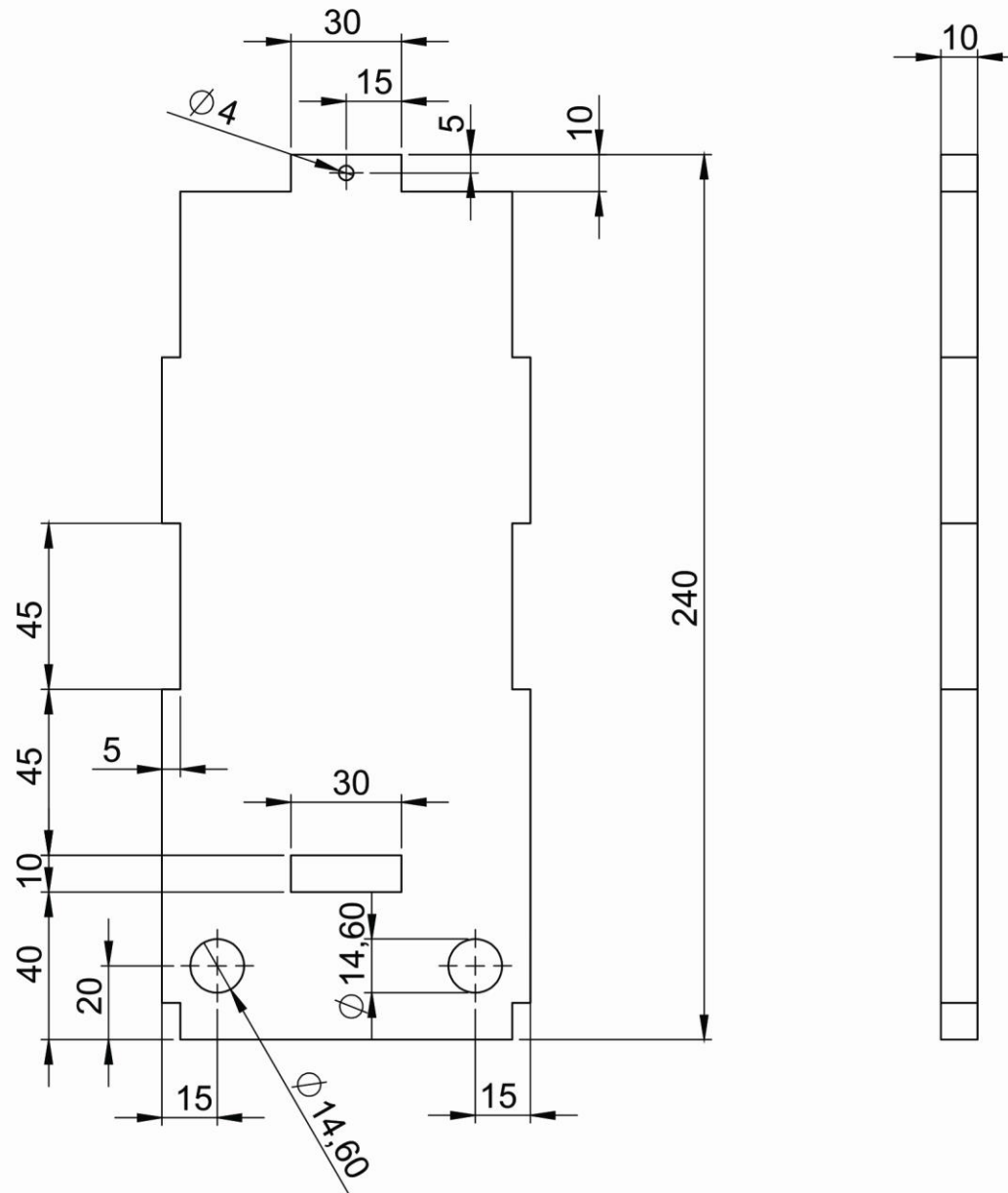
	Skala : 1:2	Digambar : Adang Mubarak Sidik	Keterangan :		
	Satuan Ukuran: mm	NIM : 20130130079			
	Tanggal :12-07-17	Dilihat : Ir. Aris Widyo N, M.T., Ph.D			
UMY		Rangka Sumbu Z		No.15	A4



	Skala : 1:2	Digambar : Adang Mubarak Sidik	Keterangan :	
	Satuan Ukuran: mm	NIM : 20130130079		
	Tanggal : 12-07-17	Dilihat : Ir. Aris Widyo N, M.T., Ph.D		
UMY	Rangka Sumbu Z Bagian Depan		No.16	A4



	Skala : 1:2	Digambar : Adang Mubarak Sidik	Keterangan :	
	Satuan Ukuran: mm	NIM : 20130130079		
	Tanggal : 12-07-17	Dilihat : Ir. Aris Widyo N, M.T., Ph.D		
UMY	Rangka Sumbu Z Bagian Bawah		No.17	A4



Skala : 1:2
 Satuan Ukuran: mm
 Tanggal : 12-07-17

Digambar : Adang Mubarak Sidik
 NIM : 20130130079
 Dilihat : Ir. Aris Widyo N, M.T., Ph.D

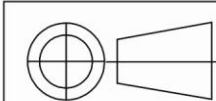
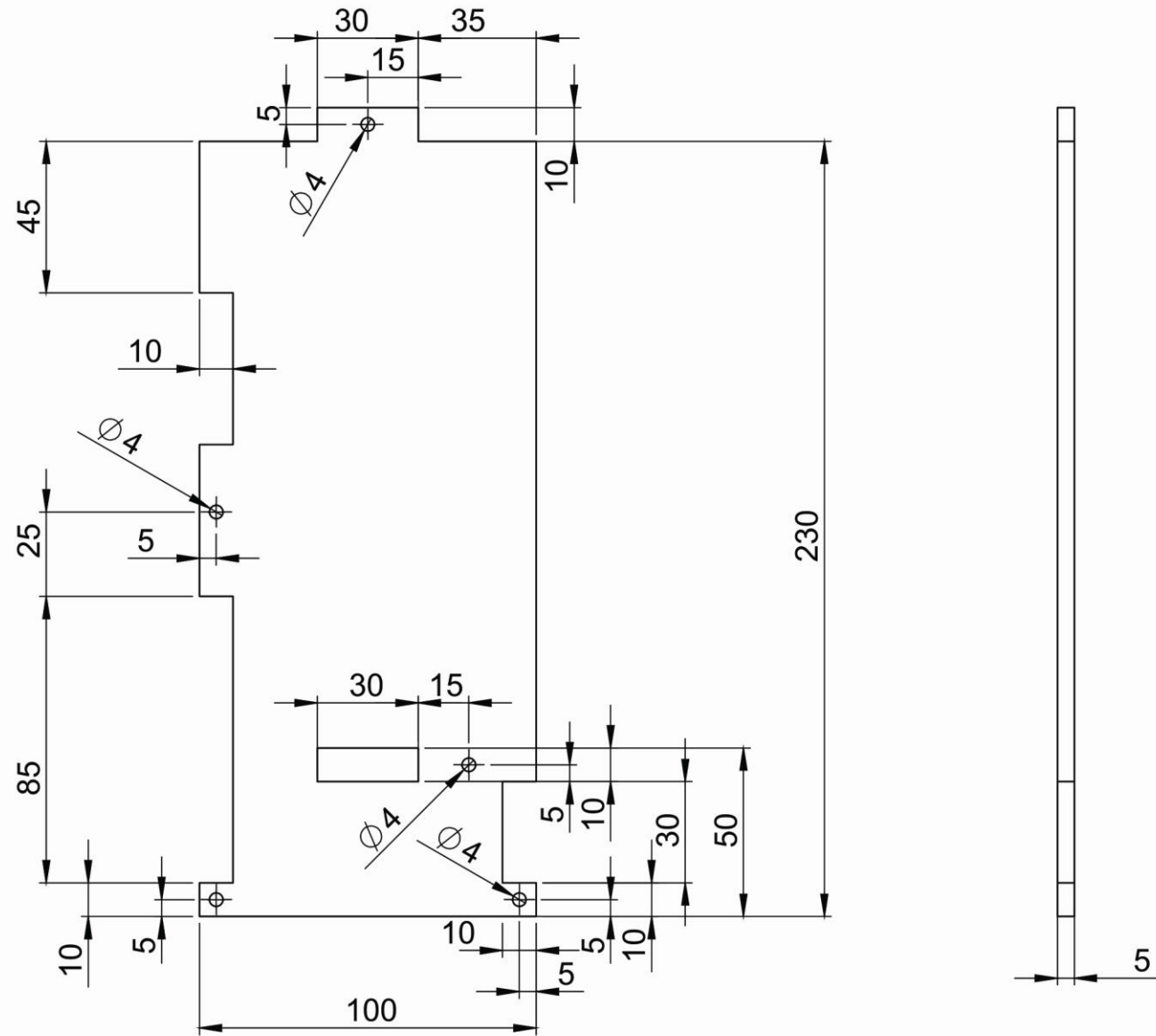
Keterangan :

UMY

Rangka Sumbu Z Bagian Belakang

No.18

A4



Skala	: 1:2	Digambar	: Adang Mubarak Sidik
Satuan Ukuran:	mm	NIM	: 20130130079
Tanggal	: 12-07-17	Dilihat	: Ir. Aris Widyo N, M.T., Ph.D

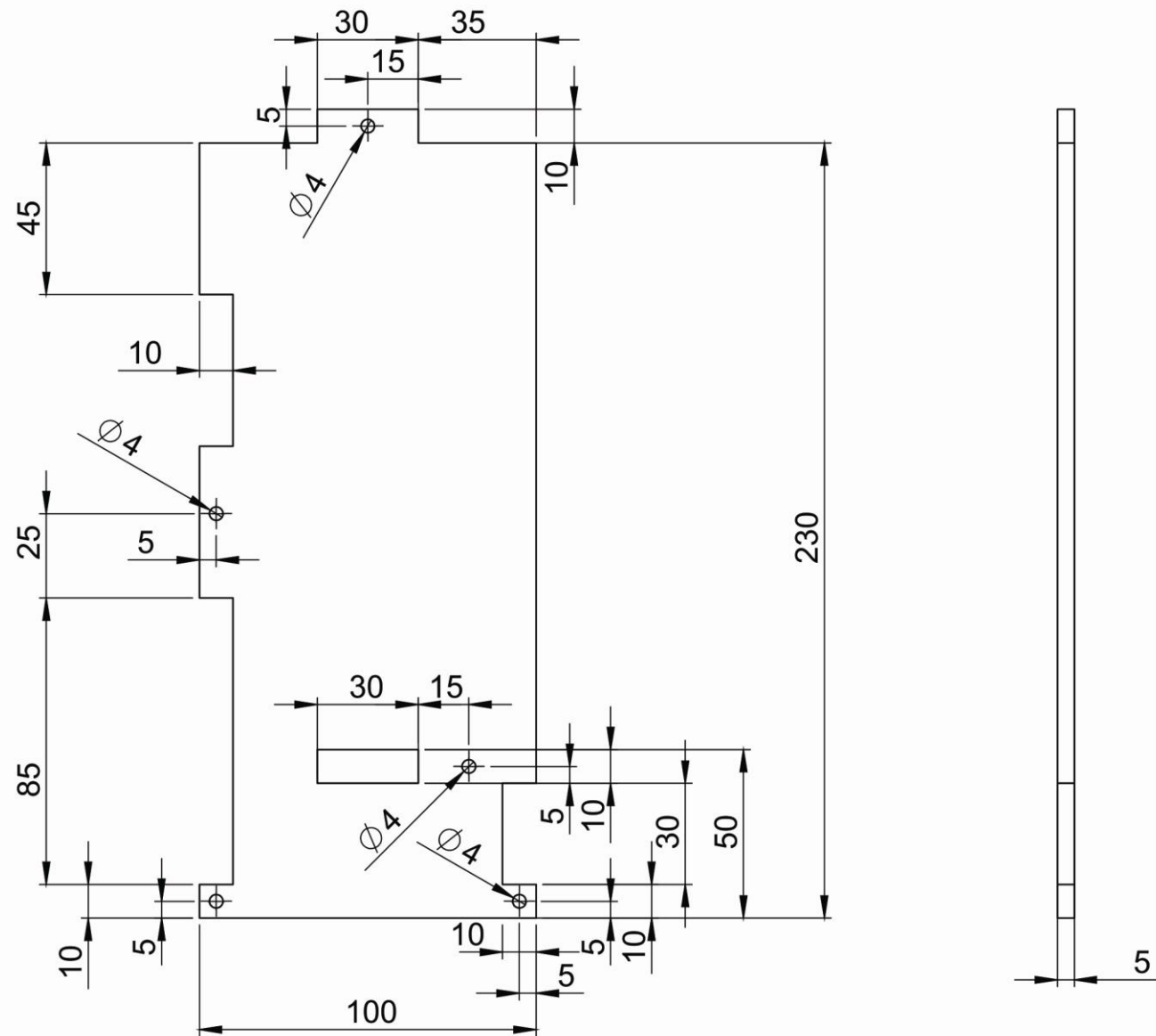
Keterangan :

UMY

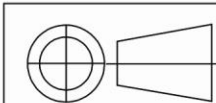
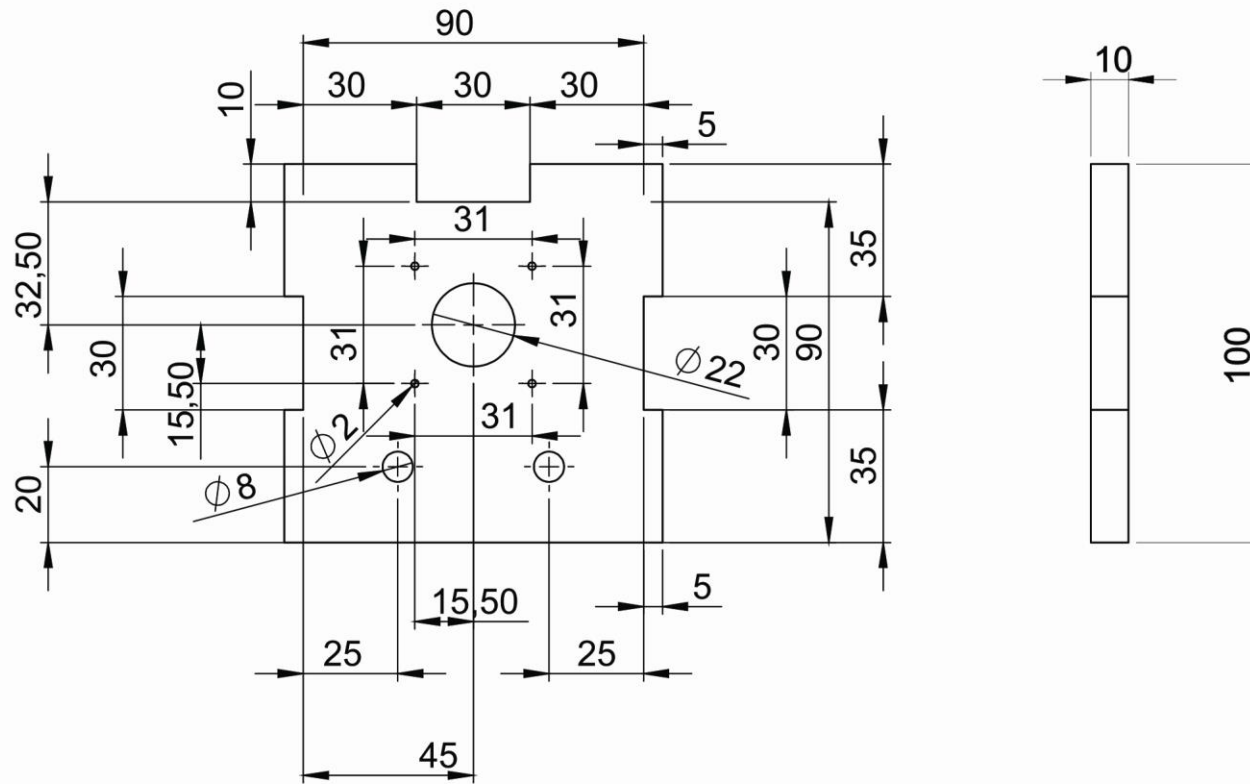
Rangka Sumbu Z Bagian Kanan

No.19

A4



	Skala : 1:2	Digambar : Adang Mubarok Sidik	Keterangan :	
	Satuan Ukuran: mm	NIM : 20130130079		
	Tanggal : 12-07-17	Dilihat : Ir. Aris Widyo N, M.T., Ph.D		
UMY	Rangka Sumbu Z Bagian Kiri		No.20	A4



Skala : 1:2
 Satuan Ukuran: mm
 Tanggal : 12-07-17

Digambar : Adang Mubarak Sidik
 NIM : 20130130079
 Dilihat : Ir. Aris Widyo N, M.T., Ph.D

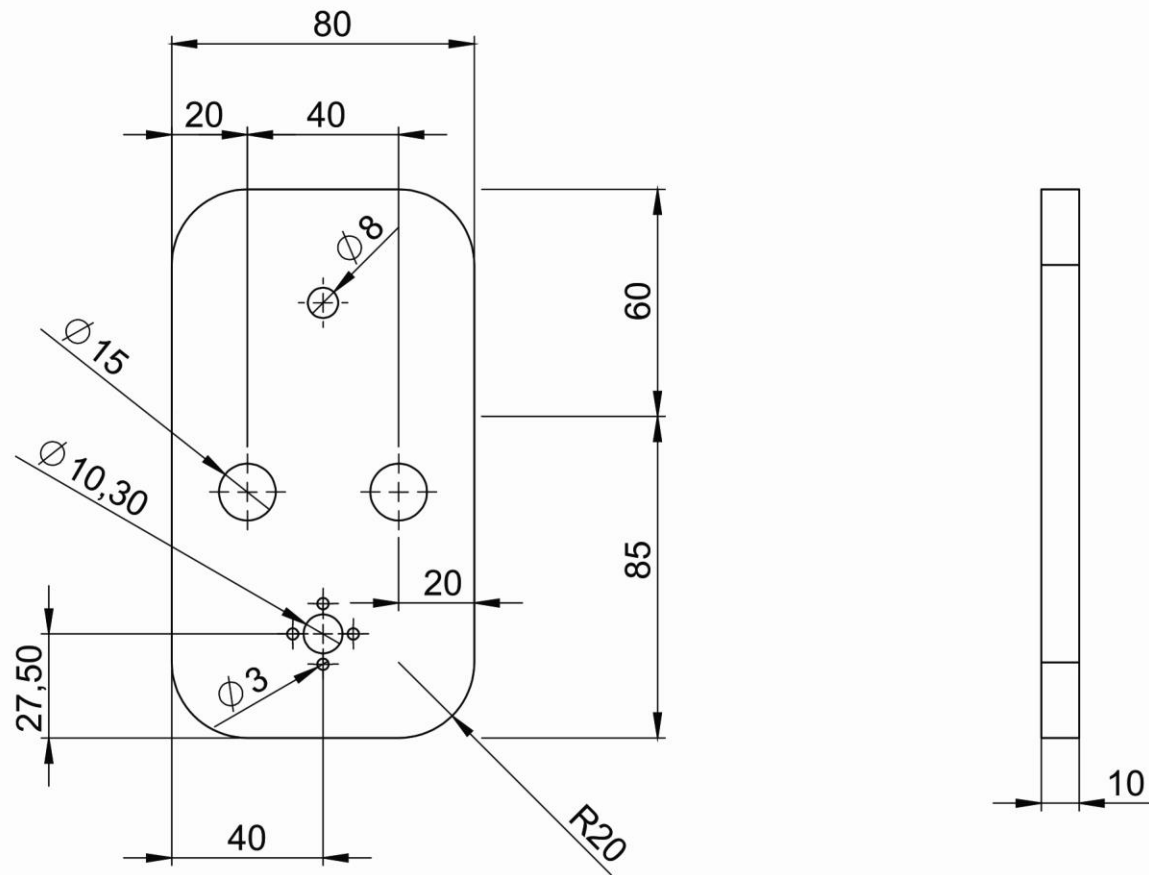
Keterangan :

UMY

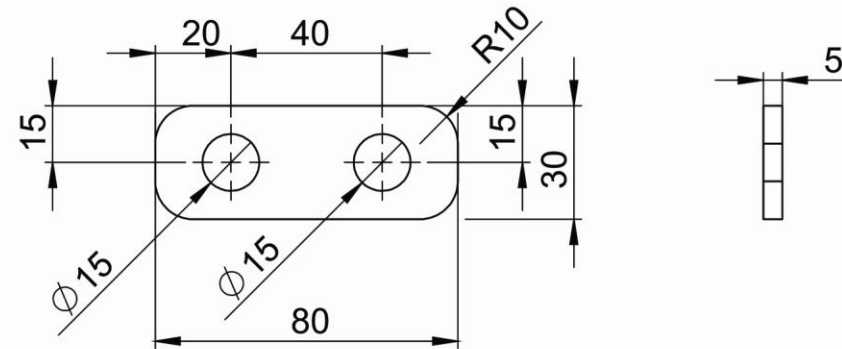
Rangka Sumbu Z Bagian Atas

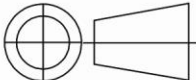
No.21

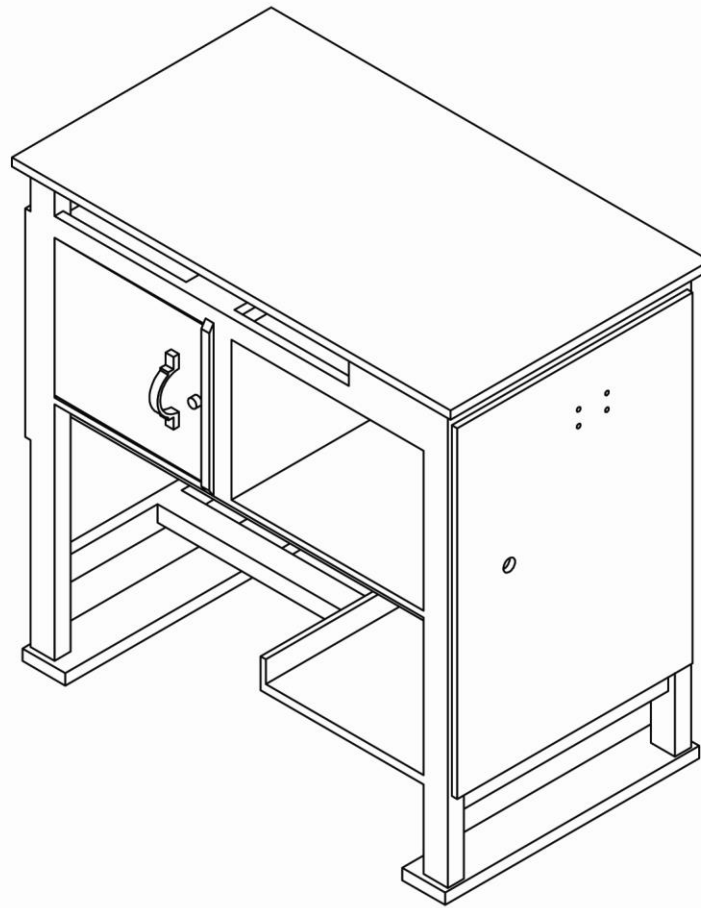
A4



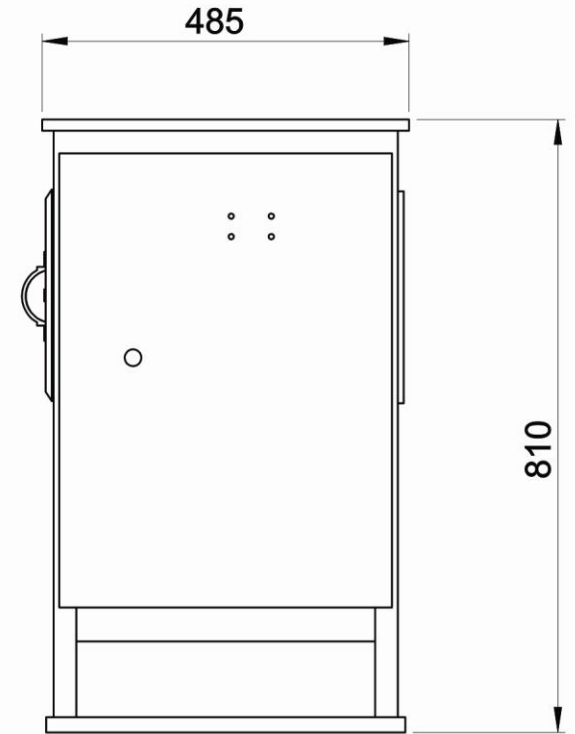
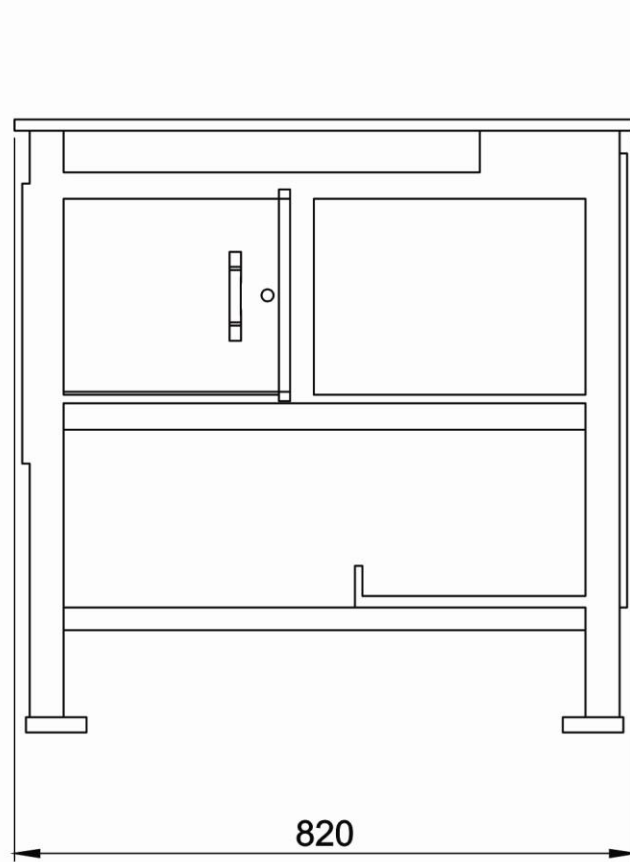
	Skala : 1:2	Digambar : Adang Mubarok Sidik	Keterangan :	
	Satuan Ukuran: mm	NIM : 20130130079		
	Tanggal : 12-07-17	Dilihat : Ir. Aris Widyo N, M.T., Ph.D		
UMY	Rangka Sumbu Z Dudukan Chuck		No.22	A4

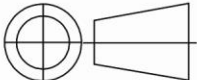


	Skala : 1:2	Digambar : Adang Mubarok Sidik	Keterangan :	
	Satuan Ukuran: mm	NIM : 20130130079		
	Tanggal : 12-07-17	Dilihat : Ir. Aris Widyo N, M.T., Ph.D		
UMY	Rangka Sumbu Z Penjepit linear bearing	No.23	A4	



	Skala : 1:10	Digambar : Adang Mubarak Sidik	Keterangan :		
	Satuan Ukuran: mm	NIM : 20130130079			
	Tanggal :12-07-17	Dilihat : Ir. Aris Widyo N, M.T., Ph.D			
UMY		Meja Pendukung		No.24	A4



	Skala : 1:10	Digambar : Adang Mubarak Sidik	Keterangan :	
	Satuan Ukuran: mm	NIM : 20130130079		
	Tanggal :12-07-17	Dilihat : Ir. Aris Widyo N, M.T., Ph.D		
UMY	Meja Pendukung		No.25	A4