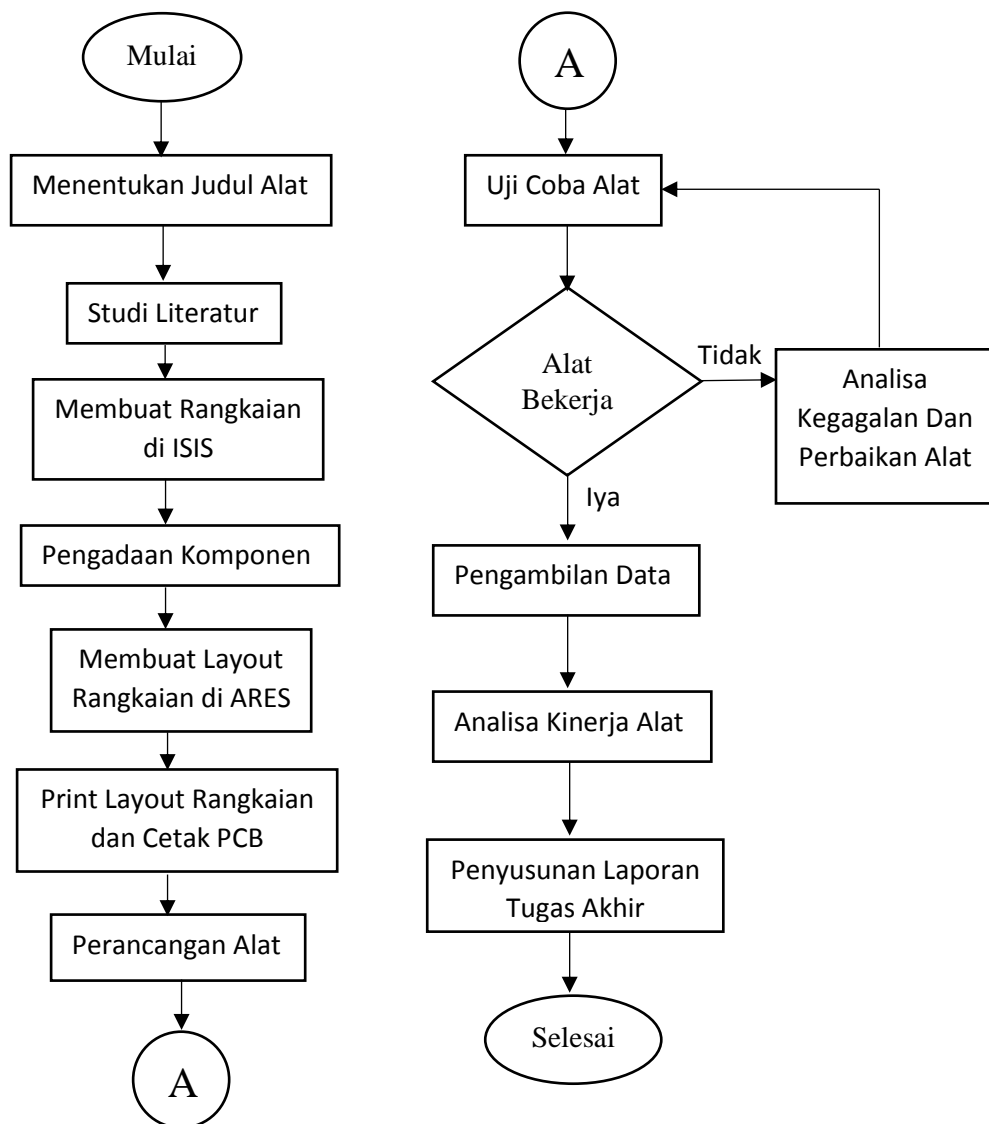


**BAB III**  
**METODOLOGI PENELITIAN**

**3.1 Diagram Alir Pembuatan Alat**

Diagram alir pembuatan alat ditunjukkan pada gambar 3.1



Gambar 3.1 Diagram Alir Pembuatan Alat

### 3.1.1 Menentukan Judul Alat

Dalam menentukan judul, sebelumnya penulis mencari referensi dengan membaca daftar judul Tugas Akhir beserta studi pustaka yang ada di perpustakaan pusat UMY, perpustakaan Program Studi Teknik Elektromedik dan internet. Setelah mendapatkan judul, penulis mengkonsultasikannya dengan dosen pembimbing baik dosen pembimbing kampus maupun dosen pembimbing rumah sakit. Akhirnya setelah beberapa kali berganti judul, penulis mendapatkan judul atas rekomendasi dosen pembimbing rumah sakit untuk merancang alat ukur tinggi dan berat badan berbasis *arduino*. Judul tersebut juga disetujui oleh dosen pembimbing kampus.

### 3.1.2 Studi Literatur

Penulis melakukan studi *literatur* dengan mencari sumber referensi yang berkaitan dengan timbangan berat badan dan tinggi badan serta mencari indeks massa tubuh untuk dijadikan acuan dalam mengetahui berat badan yang ideal. Sumber referensi didapat dari buku, skripsi, jurnal maupun *web*.

### 3.1.3 Membuat Rangkaian di ISIS

Penulis menggunakan aplikasi *ISIS* yang terdapat dalam *PROTEUS* untuk membuat rangkaian skematik. Rangkaian skematik yang dibuat meliputi rangkaian penampil LCD, Sedangkan untuk *Arduino Nano*, *HX711*, *Ultrasonic* dan *Loadcell* penulis hanya menghubungkan saja. Karena *Arduino Nano*, *HX711*, *Ultrasonic* dan *Loadcell* sudah dalam bentuk modul. Walaupun dalam bentuk modul, rangkaian

tersebut tetap penulis gambar sendiri di ISIS sebab ISIS tidak menyediakan *library* khusus untuk *Arduino Nano*, *HX711 Ultrasonic* dan *Loadcell*.

#### **3.1.4 Pengadaan Komponen**

Penulis melakukan pengadaan komponen dengan membuat daftar komponen-komponen yang dibutuhkan, kemudian penulis mencarinya ditempat toko elektronika lalu membelinya.

#### **3.1.5 Membuat *Layout* Rangkaian di ARES**

Penulis membuat *layout* dari masing-masing rangkaian pada aplikasi ARES yang terdapat dalam PROTEUS. Dalam proses penggambaran *layout*, penulis menyesuaikan dengan yang ada pada rangkaian skematik. Sehingga jalur-jalurnya terhubung dengan benar.

#### **3.1.6 *Print Layout* Rangkaian dan Cetak PCB**

Penulis melakukan *print layout* masing-masing rangkaian dan mencetaknya di PCB. Penulis menggunakan pelarut *feriklorit* saat proses pencetakan PCB.

#### **3.1.7 Perancangan Alat**

Penulis merancang alat ukur tinggi dan berat badan dengan cara merangkai/menghubungkan masing-masing rangkaian menjadi satu keseluruhan yang utuh. Agar mengurangi tingkat kesalahan dalam perancangan alat, penulis melakukan setiap langkah perancangan dengan hati-hati dan tetap berpanduan

dengan rangkaian skematik yang telah dibuat dan *datasheet*. Sehingga *port-port* yang dihubungkan tidak salah serta agar sesuai dengan rangkaian yang ada dalam rangkaian skematik.

### **3.1.8 Uji Coba Alat**

Penulis melakukan uji coba alat. Tujuan pengujian alat yaitu untuk mengetahui sejauh mana alat dapat berkerja. Jika alat sudah berkerja dengan baik maka akan tampil tinggi dan berat badan pada LCD.

### **3.1.9 Pengambilan Data**

Penulis melakukan pengambilan data pada 5 orang sebanyak 5 kali pengukuran setiap data. Dari hasil pengambilan data dapat diketahui kinerja alat apakah dapat berfungsi dengan baik atau tidak.

### **3.1.10 Analisa Kinerja Alat**

Penulis menganalisa kinerja alat jika terjadi kegagalan/mengalami permasalahan. Cek satu per satu rangkaian, apakah sudah benar peletakan komponen-komponennya, pengecekan sumber tegangan yang masuk ataupun keluar rangkaian dan lain sebagainya sampai ditemukannya penyebab kegagalan atau permasalahan. Apabila diperlukan penambahan atau penggantian komponen, maka komponen yang akan diganti dibeli terlebih dahulu kemudian dipasang ke rangkaian yang dianalisa mengalami kegagalan/kerusakan. Setelah itu penulis

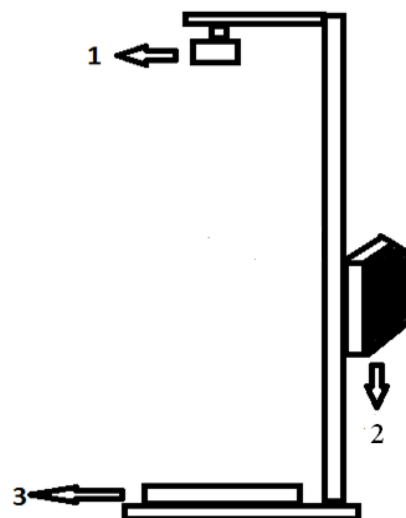
melakukan pengujian kembali untuk memastikan alat sudah dapat berkerja sesuai dengan yang diharapkan.

### 3.1.11 Penyusunan Laporan Tugas Akhir

Setelah alat berfungsi dengan baik dan telah dilakukan pengujian, maka penulis mengkonsultasikannya dengan dosen pembimbing kampus dan rumah sakit. Sehingga diharapkan dalam penyusunan hasilnya sudah sesuai dengan harapan pembimbing serta mengurangi kesalahan penyusunan baik cara penulisan, metode dalam penelitian, pengambilan data, kesimpulan dan lain sebagainya.

## 3.2 Perancangan Diagram Mekanis

Perancangan diagram mekanis ditunjukkan pada gambar 3.2



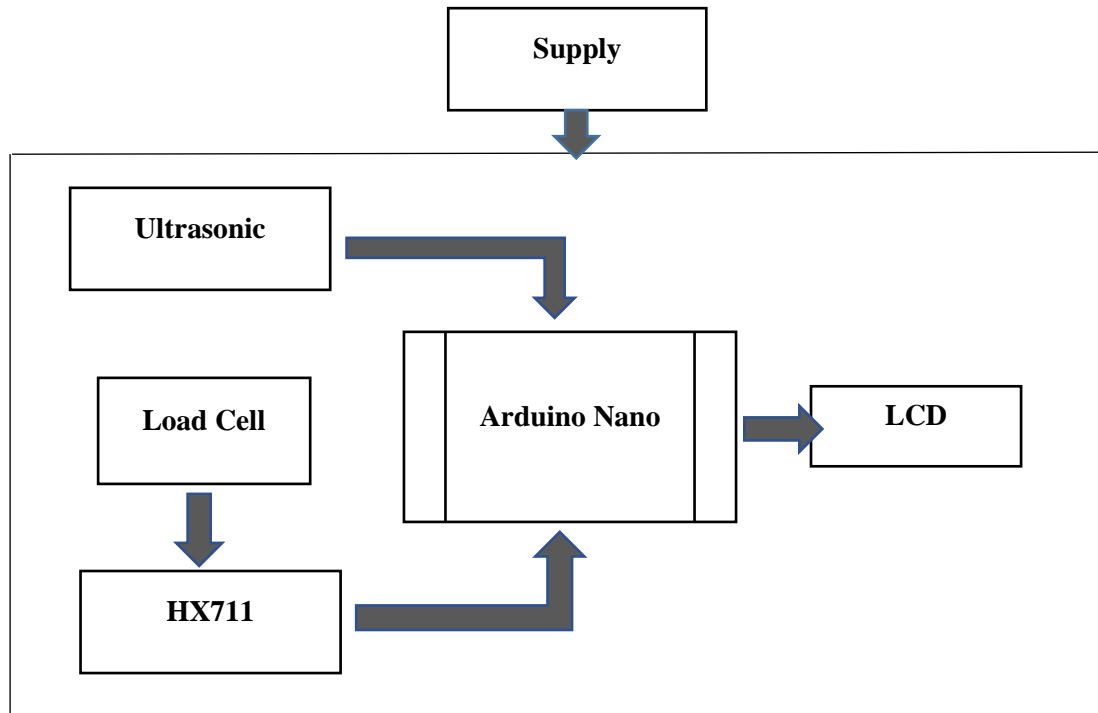
Gambar 3.2 Diagram Mekanis

Keterangan :

1. Sensor Jarak (*Ultrasonic*)
2. *Liquid Crystal Digital (LCD)* + Box Rangkaian
3. Sensor Tekanan (*Load Cell*)

### 3.3 Diagram Blok Sistem

Perancangan diagram blok ditunjukkan pada gambar 3.3



Gambar 3.3 Diagram Blok Sistem

Adapun penjelasan cara kerja diagram blok sistem sebagai berikut:

Pada saat sensor jarak (*ultrasonic*) memancarkan gelombang *ultrasonic* untuk mengukur tinggi badan, setelah gelombang *ultrasonic* mengenai objek kemudian gelombang tersebut akan terpantul kembali ke sensor, maka hasil pantulan tersebut akan terukur dan dikirimkan langsung ke *arduino* untuk menghitung jarak terhadap benda, kemudian hasilnya ditampilkan ke LCD.

Ketika ada beban pada sensor tekanan maka *load cell* membaca berapa beban yang diukur berupa tegangan, output tegangan *load cell* sangat kecil (mv) sehingga output tersebut dimasukkan ke penguat tegangan dan diteruskan ke *hx711*

untuk membatasi tegangan yang masuk ke *arduino*. Setelah itu outputnya berupa tampilan.

### **3.3.1 Supply**

*Supply* berfungsi untuk memberikan tegangan langsung kerangkaian agar alat dapat berkerja.

### **3.3.2 Ultrasonic**

Pada sensor *ultrasonic* berfungsi untuk mengukur jarak dengan memancarkan gelombang ke suatu objek yang kemudian akan di pantulkan kembali ke sensor tersebut.

### **3.3.3 Load Cell**

Sensor *load cell* adalah sebuah alat uji perangkat listrik yang dapat mengubah suatu energi menjadi energi lainnya yang biasa digunakan untuk mengubah suatu gaya menjadi sinyal listrik.

### **3.3.4 HX711**

HX711 adalah modul timbangan, yang memiliki prinsip kerja mengkonversi perubahan yang terukur dalam perubahan resistansi dan mengkonversinya ke dalam besaran tegangan melalui rangkaian yang ada.

### 3.3.5 *Arduino Nano*

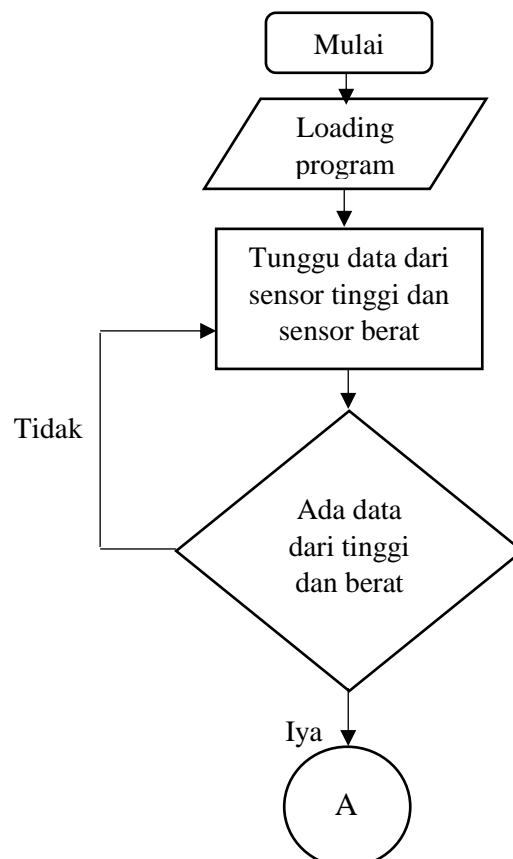
*Arduino* berfungsi untuk mengontrol semua komponen yang ada dengan memasukkan program supaya komponen-komponen atau sensor dapat dikendalikan.

### 3.3.5 *Liquid Cristal Display (LCD)*

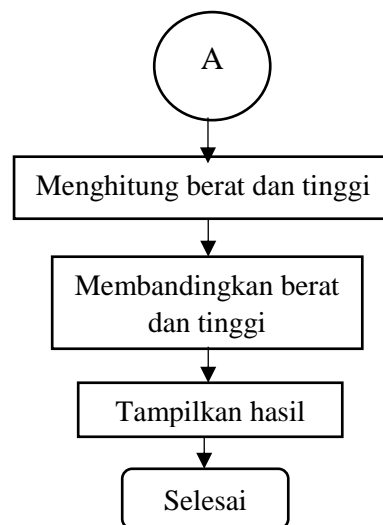
LCD berfungsi untuk menampilkan berbagai hal yang berkaitan dengan aktivitas *microcontroller*, salah satunya adalah menampilkan teks yang terdiri dari beberapa karakter.

## 3.4 Diagram Alir Proses Alat

Diagram alir proses alat dapat dilihat pada gambar 3.4 sebagai berikut:







Gambar 3.4 Diagram Alir Alat

Adapun penjelasan diagram alir proses alat sebagai berikut:

Pada saat tombol *on/off* ditekan maka alat bekerja melakukan *loading program*, tunggu dari sensor berat (*load cell*) dan sensor jarak (*ultrasonic*) sampai bekerja, setelah ada data yang masuk, maka sensor akan mengirim data ke *arduino* untuk diolah, dari *arduino* akan menghitung berat dan tinggi badan, kemudian membandingkan berat dan tinggi. Setelah itu akan menampilkan tubuh ideal dan akan ditampilkan ke LCD.

### 3.5 Perakitan Rangkaian

Dalam perakitan rangkaian, penulis menggunakan beberapa peralatan dan bahan diantaranya sebagai berikut:

#### 3.5.1 Alat Yang Digunakan

Daftar alat yang digunakan dapat dilihat pada tabel 3.1

Tabel 3.1 Alat yang digunakan

No	Nama Alat	Jumlah
1	Solder Listrik	1
2	<i>Tool Set</i>	1
3	Multimeter	1
4	Timah	1
5	Bor PCB	1
6	<i>Glue Gun</i>	1
7	Atraktor	1

### 3.5.2 Bahan Yang Digunakan

Daftar bahan yang digunakan dapat dilihat pada Tabel 3.2

Tabel 3.2 Bahan yang digunakan

No	Nama Bahan	Jumlah
1	<i>Module Step Down</i>	1
2	<i>Module HX711</i>	1
3	<i>Ultrasonic</i>	1
4	<i>Load Cell</i>	2
5	LCD	1
6	<i>Push Button</i>	2
7	Kabel	1
8	PCB	1
9	<i>Arduino Nano</i>	1

### 3.6 Spesifikasi Modul

1. Nama Modul : Alat Ukur Tinggi dan Berat Badan Berbasis *Arduino*

2. Jenis modul : Alat Diagnostik
3. *Range* pengukuran modul : Dewasa
4. *Display* modul : LCD Karakter 16x2
5. Sensor modul : *Ultrasonic* dan *Load Cell*
6. Daya modul : +5 volt DC
7. Sistem modul : *Arduino Nano*

### **3.7 Standard Operational Procedure (SOP)**

Standar pengoperasian alat ukur tinggi dan berat badan sebagai berikut:

1. Siapkan alat ukur tinggi dan berat badan
2. Tempatkan alat pada bidang yang datar atau kokoh
3. Hubungkan alat ke sumber tegangan yaitu jala-jala PLN. Kemudian nyalakan alat dengan menekan tombol *on/off* ke posisi *on*.
4. Tunggu sampai *loading program* selesai dan alat siap digunakan.
5. Setelah itu naik ke tumpuan alat untuk melakukan pengukuran berat,
6. kemudian posisi tubuh dalam keadaan tegak untuk melakukan pengukuran tinggi.
7. Setelah itu, tunggu beberapa detik untuk melihat hasilnya di layar lcd.
8. Setelah selesai digunakan, matikan alat dengan menekan tombol *on/off* ke posisi *off*.

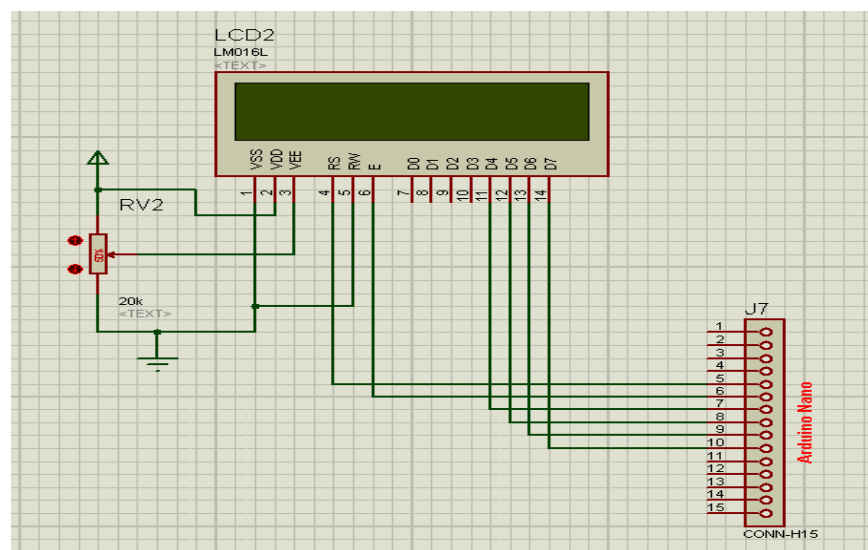
### **3.8 Langkah-Langkah Pembuatan Rangkaian**

1. Membuat sistematis rangkaian di komputer dengan menggunakan aplikasi proteus atau sejenisnya.

2. Setelah sistematis rangkaian jadi, selanjutnya membuat *layout* dan di sablon ke papan PCB.
3. Setelah rangkaian selesai di sablon, selanjutnya masuk ke proses pengeboran pada PCB sesuai dengan tanda komponen yang sudah ada
4. Setelah lubang komponen di bor, selanjutnya masuk ke proses perakitan komponen dan di solder.

### 3.8.1 Blok Rangkaian LCD

Rancangan rangkaian LCD 2x16 menggunakan aplikasi pada laptop, aplikasi yang digunakan pada pembuatan modul ini adalah *proteus*. Berikut adalah gambar skematik LCD 2x16 seperti pada gambar 3.5.

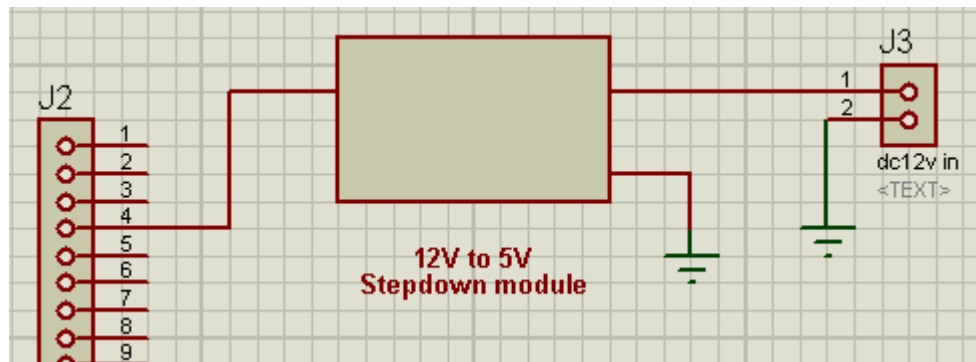


Gambar 3.5 Blok Rangkaian LCD 2x16

Rangkaian LCD berfungsi sebagai penampil yang berupa angka dan huruf yang kemudian diatur oleh *arduino nano*.

### 3.8.2 Blok Rangkaian *Stepdown*

Rancangan rangkaian *stepdown* menggunakan aplikasi pada laptop, aplikasi yang digunakan pada pembuatan modul ini adalah *proteus*. Berikut adalah gambar skematik *stepdown* seperti pada gambar 3.6.

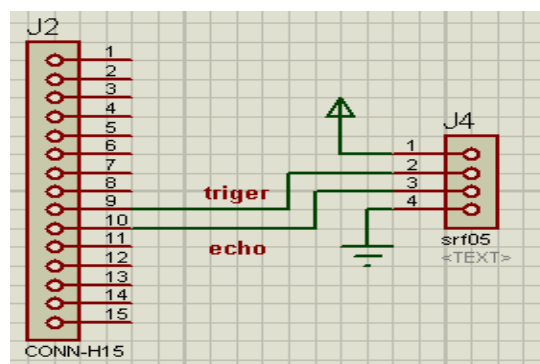


Gambar 3.6 Blok Rangkaian *Stepdown*

Rangkaian *stepdown* berfungsi untuk menurunkan tegangan listrik dari 12 volt menjadi 5 volt.

### 3.8.3 Blok Rangkaian *Ultrasonic*

Rancangan rangkaian *ultrasonic* menggunakan aplikasi pada laptop, aplikasi yang digunakan pada pembuatan modul ini adalah *proteus*. Berikut adalah gambar skematik *ultrasonic* seperti pada gambar 3.7.

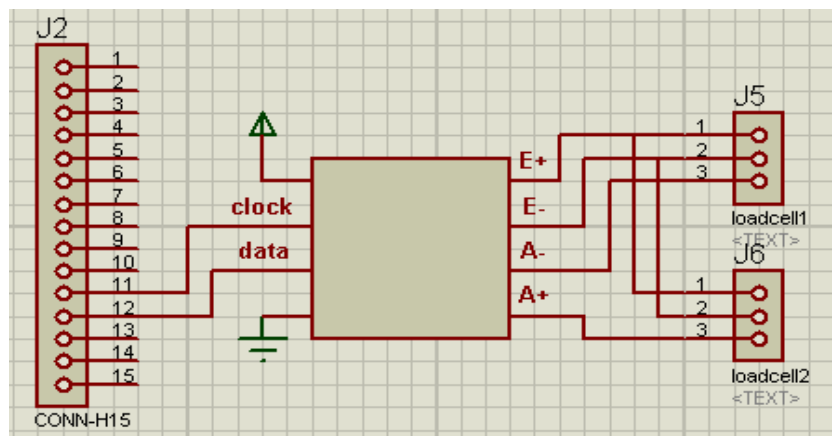


Gambar 3.7 Blok Rangkaian Ultrasonic

Rangkaian *ultrasonic* berfungsi untuk mengukur jarak dengan memancarkan gelombang ke suatu objek yang kemudian akan di pantulkan kembali ke sensor tersebut.

### 3.8.4 Rangkaian HX711 dan *Load Cell*

Rancangan rangkaian HX711 dan *load cell* menggunakan aplikasi pada laptop, aplikasi yang digunakan pada pembuatan modul ini adalah *proteus*. Berikut adalah gambar skematik HX711 dan *load cell* seperti pada gambar 3.5.

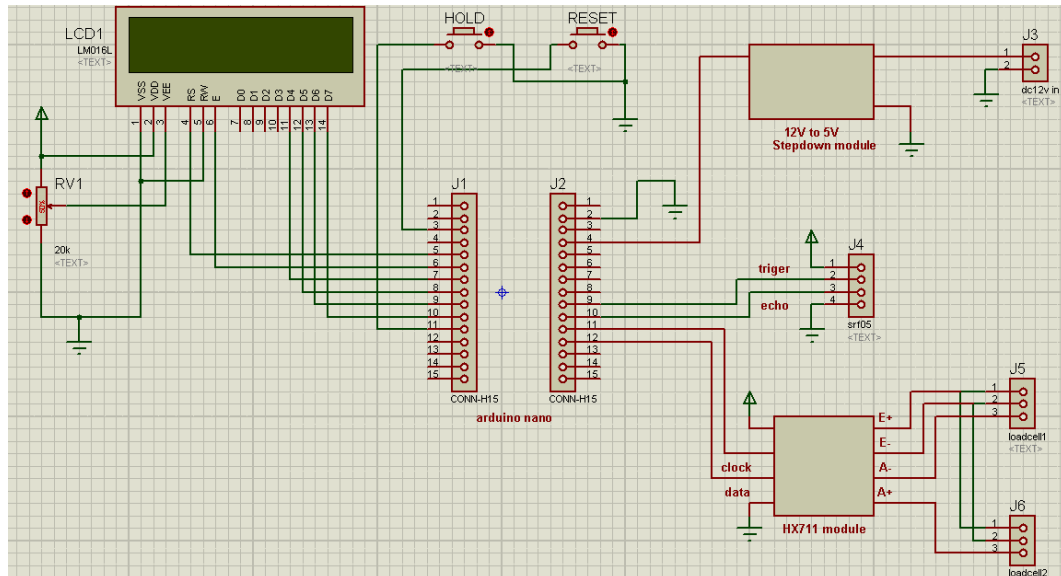


Gambar 3.8 Blok Rangkaian HX711 dan *Load Cell*

Rangkaian HX711 berfungsi untuk mengkonversi perubahan yang terukur dalam perubahan resistansi dan mengkonversinya ke dalam besaran tegangan melalui rangkaian yang ada. Sedangkan *load cell* berfungsi untuk mengubah suatu energi menjadi energi lainnya yang biasa digunakan untuk mengubah suatu gaya menjadi sinyal listrik.

### 3.8.5 Blok Rangkaian Keseluruhan

Rangkaian keseluruhan yang penulis buat menggunakan aplikasi pada laptop, aplikasi yang digunakan pada pembuatan rangkaian ini adalah *proteus*. Berikut adalah gambar rangkaian keseluruhan seperti pada gambar 3.5.



Gambar 3.6 Blok Rangkaian Keseluruhan