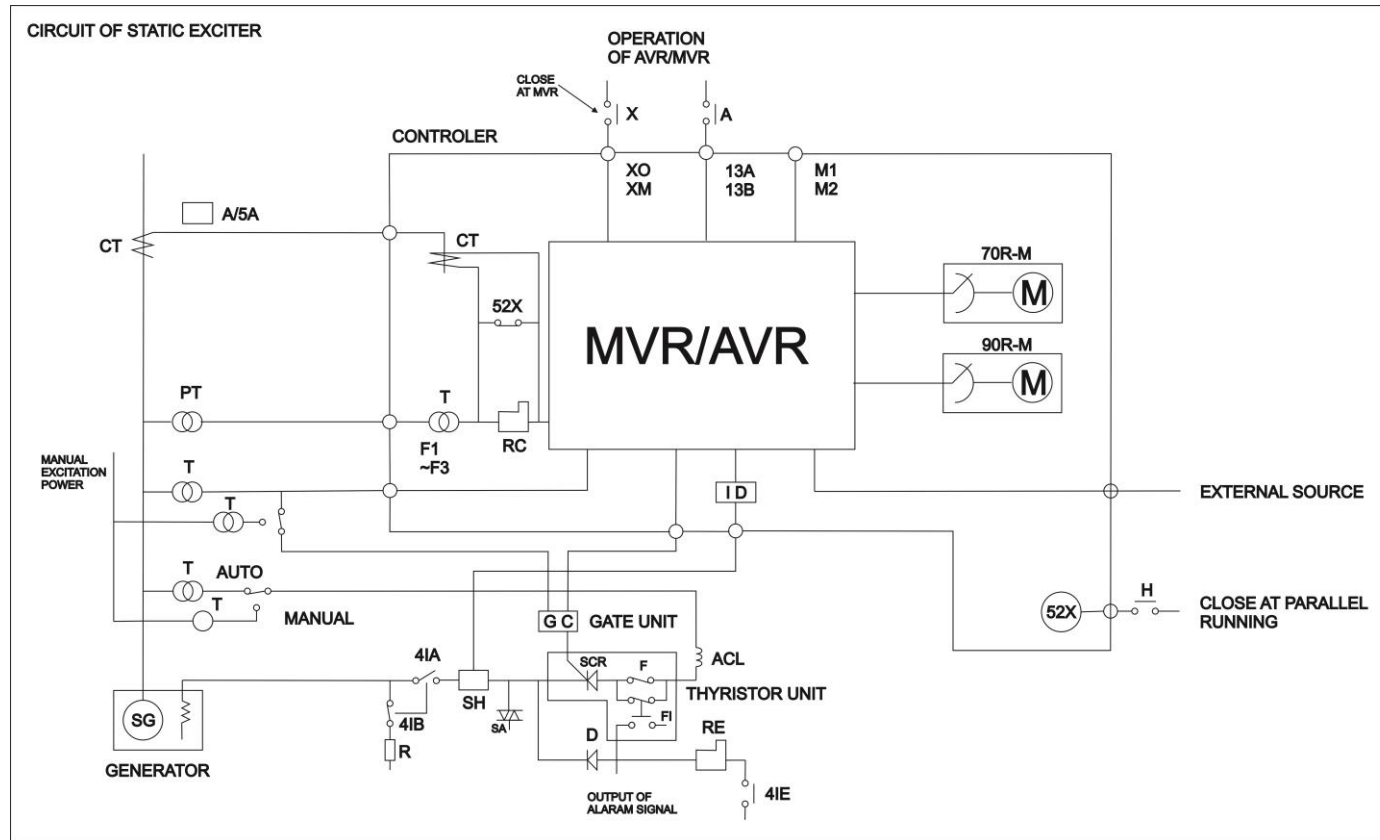



## LAMPIRAN-LAMPIRAN


### Diagram Garis Sistem Eksitasi Generator di PLTA Wonogiri




**Tabel Pembangkitan Generator Unit 1 Bulan Januari 2018**

					<b>LAPORAN BULANAN PLTA WONOGIRI UNIT I</b>																		<b>BULAN : JANUARI+F1:AB31F1F1:AB32A1:ABA1:AB30</b>				
<b>TAHUN : 2018</b>																											
Tanggal	BEBAN		TEGANGAN	PUTARAN	FAKTOR DAYA	ARUS			PENGUATAN		SUHU										JUMLAH BEBAN		DC		ELEVASI		ARUS JANGKAR
	MW	Mvar				R	S	T	A	V	SPOEL GENERATOR						UDARA		BANTALAN				PEMAKAIAN	TEGANGAN	RESERVOIR	TAIL RACE	
											1	2	3	4	5	6	IN	OUT	RADIAL	AKSIAL							
	°C	°C				°C	°C	°C	°C	°C	°C	°C	°C	°C	°C	°C	°C	°C	°C	°C	°C	MW	Mvar	A	V	M	
01/01/2018	6,2	1,5	6,4	273	0,96	556,04	576,04	538,46	190,46	143,08	67	66	66	68	67	69	25	52	42	61,3	6,2	1,5	10	120	132,00	110,90	556,8
02/01/2018	6,2	1,5	6,4	273	0,96	556,45	576,45	538,32	190,55	143,27	67	66	66	68	67	69	25	52	42	61,3	5,7	1,4	10	120	131,86	110,80	557,1
03/01/2018	6,2	1,5	6,4	273	0,96	556,17	576,17	537,70	190,50	143,25	67	66	66	68	67	69	25	52	42	61,3	6,2	1,5	10	120	131,74	110,71	556,7
04/01/2018	6,2	1,5	6,4	273	0,96	557,08	576,70	538,25	190,58	143,33	67	66	66	68	67	69	25	52	42	61,3	6,2	1,5	10	120	131,56	110,80	557,4
05/01/2018	6,2	1,5	6,4	273	0,96	554,79	574,79	537,50	190,58	142,83	67	67	66	69	68	69	25	52	42	61,1	6,2	1,5	10	120	131,72	110,88	555,7
06/01/2018	6,2	1,5	6,4	273	0,96	554,79	574,79	537,50	190,58	142,83	67	67	66	69	68	69	25	52	42	61,1	6,2	1,5	10	120	131,70	110,91	555,7
07/01/2018	6,2	1,5	6,4	273	0,96	554,79	574,79	537,50	190,58	142,83	66	66	65	68	67	68	25	52	42	61	6,2	1,5	10	120	131,64	110,90	555,7
08/01/2018	5,7	1,5	6,3	273	0,96	513,13	532,67	509,50	187,08	137,58	64	64,5	64	66	65	67	25	51	42	60,9	5,7	1,5	10	120	131,57	110,85	518,4
09/01/2018	5,5	1,5	6,3	273	0,96	492,83	512,08	497,13	185,46	134,63	62	62	61	63	63	64	25	50	42	60,8	5,5	1,5	10	120	131,56	111,03	518,4
10/01/2018	5,5	1,5	6,2	273	0,96	492,90	512,00	497,23	185,45	134,59	62	62	61	63	63	64	25	50	42	60,8	5	1,4	10	120	131,33	111,07	500,7
11/01/2018	5,8	1,5	6,2	273	0,96	492,96	512,00	497,29	185,46	134,58	62	62	61	63	63	64	25	50	42	60,8	5,7	1,5	10	120	131,49	111,11	556,6
12/01/2018	6,2	1,5	6,4	273	0,96	555,13	575,13	539,13	190,67	6,00	66	66	65	67	67	68	25	52	42	60,9	6,2	1,5	10	120	132,44	111,53	556,4
13/01/2018	6,2	1,5	6,4	273	0,96	555,13	575,13	539,13	190,70	142,33	65	65	64	67	66	67	26	52	42	60,8	6,2	1,5	10	120	132,40	111,55	556,43
14/01/2018	6,2	1,5	6,4	273	0,96	555,13	575,13	539,13	190,71	142,33	65	65	64	67	66	67	26	52	42	60,8	6,2	1,5	10	120	132,37	111,55	556,43
15/01/2018	6,2	1,5	6,4	273	0,96	555,04	575,25	539,29	190,71	142,33	64	65	64	66	65	67	26	51	42	60,8	6,2	1,5	10	120	132,18	111,88	556,5
16/01/2018	6,2	1,5	6,4	273	0,96	554,00	574,80	538,00	190,70	142,20	66	66	65	68	67	68	26	52	42	60,7	6,2	1,3	10	120	132,21	112,06	556,6
17/01/2018	6,2	1,5	6,4	273	0,96	554,50	574,88	539,29	190,70	142,33	64	65	64	66	65	67	26	51	42	60,8	6,2	1,5	10	120	132,23	111,85	556,2
18/01/2018	6,2	1,5	6,4	273	0,96	554,55	574,73	538,23	190,68	142,18	64	65	64	67	65	67	25	51	42	60,7	5,7	1,4	10	120	132,25	111,39	556,2
19/01/2018	6,2	1,5	6,4	273	0,96	554,75	574,91	538,71	190,63	142,25	65	65	64	66	65	67	25	51	42	60,7	6,2	1,5	10	120	132,40	111,95	556,1
20/01/2018	6,2	1,5	6,4	273	0,96	555,29	575,29	539,21	190,70	142,25	65	65	64	66	66	67	25	52	42	60,8	6,2	1,5	10	120	132,39	111,98	556,6
21/01/2018	6,2	1,5	6,4	273	0,96	554,81	574,82	538,68	190,45	142,36	65	65	64	67	66	67	26	52	42	60,8	5,7	1,4	10	120	132,50	112,04	556,1
22/01/2018	6,2	1,5	6,4	273	0,96	554,92	574,92	539,13	190,38	142,45	65	65	64	67	66	67	26	52	42	60,8	6,2	1,5	10	120	132,58	112,20	556,3
23/01/2018	6,2	1,5	6,4	273	0,96	554,91	574,92	539,13	190,38	142,45	65	65	64	67	66	67	26	52	42	60,8	6,2	1,5	10	120	132,87	111,87	556,3
24/01/2018	6,2	1,5	6,4	273	0,96	555,00	575,00	539,13	190,46	142,33	66	66	65	67	67	68	26	52	42	60,7	6,2	1,5	10	120	132,95	98,55	556,4
25/01/2018	6,2	1,5	6,4	273	0,96	555,25	575,25	539,93	190,38	142,38	66	66	65	68	67	68	26	52	42	60,7	4,1	1,0	10	120	133,54	111,99	556,8
26/01/2018	6,2	1,5	6,4	273	0,96	555,27	575,27	539,86	190,32	142,46	66	66	65	68	67	68	26	52	42	60,7	5,7	1,4	10	120	133,62	111,86	556,8
27/01/2018	6,2	1,5	6,4	273	0,96	555,27	575,27	539,86	190,32	142,46	66	66	65	68	67	68	26	52	42	60,7	5,7	1,4	10	120	133,30	111,81	556,8
28/01/2018	6,2	1,5	6,4	273	0,96	555,15	575,15	539,00	190,46	142,38	66	66	65	68	67	68	26	52	42	60,7	3,4	0,8	10	120	133,08	111,68	556,5
29/01/2018	6,2	1,5	6,4	273	0,96	554,90	574,90	537,50	190,36	142,46	66	66	65	68	67	68	26	52	42	60,7	5,7	1,4	10	120	133,19	111,84	555,8
30/01/2018	6,2	1,5	6,4	273	0,96	554,90	574,90	537,50	190,36	142,46	66	66	65	68	67	68	26	52	42	60,7	5,7	1,4	10	120	133,19	111,84	555,8
31/01/2018	6,2	1,5	6,4	273	0,96	554,75	574,75	536,96	190,33	142,50	66	66	65	68	67	68	26	52	42	60,7	6,2	1,5	10	120	132,99	111,77	557,6


**Tabel Pembangkitan Generator Unit 1 Bulan Februari 2018**

		<b>LAPORAN BULANAN PLTA WONOGIRI UNIT I</b>																				<b>BULAN : FEBRUARI</b>					
																						<b>TAHUN : 2018</b>					
		Tanggal	BEBAN		TEGANGA KV	PUTARAN Rpm	FAKTOR DAYA CosQ	ARUS			PENGUATAN		SUHU						JUMLAH BEBAN		DC		ELEVASI		ARUS JANGKAR A		
MW	Mvar		R	S				T	A	V	SPOEL GENERATOR			UDARA		BANTALAN		PEMAKAIAN			TEGANGAN	RESERVOIR	TAIL RACE				
						A	A	A	A	V	1	2	3	4	5	6	MASUK	KELUAR	RADIAL	AKSIAL	MW	Mvar	A	V	M	M	A
01/02/2018	6,2	1,5	6,4	273	0,96	554,75	574,75	537,67	190,75	142,17	65	65	64	67	66	67	26	52	42	60,7	6,2	1,5	10	120	133,04	110,96	555,8
02/02/2018	6,2	1,5	6,4	273	0,96	554,91	574,91	537,50	190,36	142,45	66	66	65	68	67	68	26	52	42	60,7	5,7	1,4	10	120	133,28	110,18	555,8
03/02/2018	6,2	1,5	6,4	273	0,96	555,00	575,00	537,50	190,45	142,36	66	66	65	68	67	68	26	52	42	60,7	5,7	1,4	10	120	133,49	110,11	555,8
04/02/2018	6,2	1,5	6,4	273	0,96	555,00	575,00	537,50	190,45	142,36	66	66	65	68	67	68	26	52	42	60,7	5,7	1,4	10	120	133,71	111,02	555,8
05/02/2018	6,2	1,5	6,4	273	0,96	554,82	574,82	536,91	190,32	142,45	66	66	65	68	67	68	26	52	42	60,7	5,7	1,4	10	120	133,84	111,76	555,5
06/02/2018	6,2	1,5	6,4	273	0,96	555,36	575,36	538,68	190,50	142,27	66	66	65	68	67	68	26	52	42	60,7	5,7	1,4	10	120	133,82	111,59	556,5
07/02/2018	6,2	1,5	6,4	273	0,96	555,33	575,33	538,58	190,54	142,25	66	66	65	68	67	68	26	52	42	60,7	6,2	1,5	10	120	133,74	111,62	556,4
08/02/2018	6,2	1,5	6,4	273	0,96	555,50	575,50	539,13	190,69	142,13	66	66	65	68	67	68	26	52	42	60,7	4,1	1,0	10	120	134,25	111,72	556,7
09/02/2018	6,2	1,5	6,4	273	0,96	554,50	571,50	557,50	199,00	143,00	66	65	65	67	66	67	24	51	40	61,0	6,2	1,5	10	120	134,53	111,54	561,2
10/02/2018	6,2	1,5	6,4	273	0,96	554,50	571,50	557,50	199,00	143,00	66	65	65	67	66	67	24	51	40	61,0	6,2	1,5	10	120	133,77	111,53	561,2
11/02/2018	6,2	1,5	6,4	273	0,96	554,50	571,50	557,50	199,00	143,00	66	65	65	67	66	67	24	51	40	61,0	6,2	1,5	10	120	133,62	111,48	561,2
12/02/2018	6,2	1,5	6,4	273	0,96	554,50	571,50	557,50	199,00	143,00	66	65	65	67	66	67	24	51	40	61,0	6,2	1,5	10	120	133,65	111,52	561,2
13/02/2018	6,2	1,5	6,4	273	0,96	554,55	571,73	557,73	199,00	143,00	66	65	65	67	66	67	24	51	40	61,0	5,7	1,4	10	120	133,76	110,80	561,3
14/02/2018	6,2	1,5	6,4	273	0,96	555,04	573,42	550,25	195,46	142,67	66	65	65	67	66	67	25	51	41	60,9	6,2	1,5	10	120	133,63	111,59	559,6
15/02/2018	6,2	1,5	6,4	273	0,96	555,04	573,42	550,25	195,46	142,67	66	65	65	67	66	67	25	51	41	60,9	6,2	1,5	10	120	133,49	111,64	559,6
16/02/2018	6,2	1,5	6,4	273	0,96	554,14	571,57	557,14	199,00	143,00	66	65	65	67	66	67	24	51	40	61,0	1,8	0,4	10	120	133,42	110,07	560,9
17/02/2018	6,2	1,5	6,4	273	0,96	554,33	573,13	545,80	194,20	142,87	66	66	65	68	67	68	25	52	41	60,8	3,9	0,9	10	120	133,42	110,07	557,7
18/02/2018	6,2	1,5	6,325	273	0,96	551,79	569,54	547,21	193,38	141,79	65	64	64	65	64	66	25	49	38	60,6	6,2	1,5	10	120	133,40	110,07	556,2
19/02/2018	6,2	1,2	6,4	273	0,96	563,50	581,91	563,23	191,95	140,82	69	68	68	70	69	71	25	54	42	62,4	5,7	1,1	10	120	133,39	110,07	569,5
20/02/2018	6,2	1,2	6,4	273	0,96	563,92	582,38	563,96	191,88	140,75	70	69	69	71	70	71	25	54	42	62,4	6,2	1,2	10	120	133,53	110,12	570,1
21/02/2018	6,2	1,1	6,4	273	0,96	567,29	585,46	569,92	191,67	140,25	70	69	69	71	70	71	25	54	42	62,4	6,2	1,1	10	120	134,58	110,09	574,2
22/02/2018	6,2	1,2	6,4	273	0,96	568,41	586,73	571,18	193,50	142,91	71	70	70	72	71	72	26	55	43	62,8	5,7	1,1	10	120	134,63	110,08	575,4
23/02/2018	6,2	1,1	6,4	273	0,96	568,42	586,63	571,13	191,00	140,00	71	70	70	72	71	73	26	55	43	62,8	6,2	1,1	10	120	134,66	110,10	575,4
24/02/2018	6,2	1,1	6,4	273	0,96	568,42	586,63	571,13	191,00	140,00	71	70	70	72	71	73	26	55	43	62,8	6,2	1,1	10	120	134,75	110,10	575,4
25/02/2018	6,2	1,1	6,4	273	0,96	568,42	586,63	571,13	191,00	140,00	71	70	70	72	71	73	26	55	43	62,8	6,2	1,1	10	120	134,82	110,10	575,4
26/02/2018	6,2	1,1	6,4	273	0,96	568,29	586,33	570,83	191,00	140,00	70	69	69	71	70	72	26	54	43	62,7	6,2	1,1	10	120	134,79	110,09	575,1
27/02/2018	6,2	1,4	6,4	273	0,96	564,18	582,91	560,59	190,77	140,77	69	68	68	70	69	71	26	54	42	62,1	5,7	1,2	10	120	134,78	110,08	569,2

**Tabel Pembangkitan Generator Unit 2 Bulan Januari 2018**

		<b>LAPORAN BULANAN PLTA WONOGIRI UNIT II</b>																			<b>BULAN : JANUARI</b>						
																					<b>TAHUN : 2018</b>						
Tanggal	BEBAN		TEGANGAN KV	PUTARAN Rpm	FAKTOR DAYA CosQ	ARUS			PENGUATAN		SUHU								JUMLAH BEBAN		DC		ELEVASI		ARUS JANGKAR A		
	MW	Mvar				A	S	T	A	V	SPOEL GENERATOR				UDARA		BANTALAN				PEMAKAIAN	TEGANGAN	RESERVOIR	TAIL RACE			
						R	S	T			1	2	3	4	5	6	MASUK	KELUAR	RADIAL	AKSIAL	MW	Mvar	A	V		M	M
01/01/2018	6,2	1,5	6,2	273	0,96	562,33	584,33	544,17	195,25	142,08	63	63	63	62	62	64	27	46	36	61,6	6,2	1,5	10	120			556,8
02/01/2018	6,2	1,5	6,2	273	0,96	562,41	584,41	544,36	195,18	141,91	63	63	63	62	62	64	27	46	36	61,6	5,7	1,4	10	120			557,1
03/01/2018	6,2	1,5	6,2	273	0,96	562,50	584,50	544,71	195,04	141,88	63	63	63	62	62	64	27	46	36	61,6	6,2	1,5	10	120			556,7
04/01/2018	6,2	1,5	6,2	273	0,96	563,13	585,13	544,71	195,04	142,04	63	63	63	62	62	64	27	46	36	61,6	6,2	1,5	10	120			557,4
05/01/2018	6,2	1,5	6,2	273	0,96	561,46	583,46	543,88	195,38	141,83	64	64	64	63	63	65	28	47	36	61,5	6,2	1,5	10	120			555,7
06/01/2018	6,2	1,5	6,2	273	0,96	561,46	583,46	543,88	195,38	141,83	64	64	64	63	63	65	28	47	36	61,5	6,2	1,5	10	120			555,7
07/01/2018	6,2	1,5	6,2	273	0,96	561,46	583,46	543,88	195,38	141,83	62	62	62	61	61	63	27	45	36	61,6	6,2	1,5	10	120			555,7
08/01/2018	5,7	1,5	6,2	273	0,96	532,67	551,50	523,92	191,58	140,42	60	60	60	60	59	61	27	44	36	61,3	5,7	1,5	10	120			533,1
09/01/2018	5,5	1,5	6,2	273	0,96	518,46	535,83	513,08	190,00	139,92	58	58	58	57	57	59	26	43	36	60,8	5,5	1,5	10	120			533,1
10/01/2018	5,5	1,5	6,2	273	0,96	518,50	535,82	513,36	190,00	140,00	58	58	58	57	57	59	26	43	36	60,8	5,0	1,4	10	120			500,7
11/01/2018	5,7	1,5	6,2	273	0,96	518,50	535,75	513,38	190,00	140,00	58	58	58	57	57	59	26	43	36	60,8	5,7	1,5	10	120			556,6
12/01/2018	6,2	1,5	6,2	273	0,96	562,17	584,17	543,17	195,54	142,00	64	64	64	63	63	65	28	47	36	61,5	6,2	1,5	10	120			556,4
13/01/2018	6,2	1,5	6,2	273	0,96	562,04	584,04	543,46	195,29	142,00	64	64	64	63	63	65	28	47	36	61,5	6,2	1,5	10	120			556,4
14/01/2018	6,2	1,5	6,2	273	0,96	562,04	584,04	543,46	195,29	142,00	64	64	64	63	63	65	28	47	36	61,5	6,2	1,5	10	120			556,4
15/01/2018	6,2	1,5	6,2	273	0,96	562,04	584,04	543,46	195,29	142,00	63	63	63	62	62	64	27	46	36	61,3	6,2	1,5	10	120			556,5
16/01/2018	6,2	1,5	6,2	273	0,96	563,05	585,05	543,45	195,25	141,70	64	64	64	63	63	65	27	45	35	61,2	5,2	1,3	10	120			555,6
17/01/2018	6,2	1,5	6,2	273	0,96	562,04	584,04	543,46	195,29	142,00	63	63	63	62	62	64	27	46	36	61,3	6,2	1,5	10	120			556,2
18/01/2018	6,2	1,5	6,2	273	0,96	563,54	585,54	543,42	195,25	142,25	63	63	63	62	62	64	27	45	35	61,1	6,2	1,5	10	120			556,2
19/01/2018	6,2	1,5	6,2	273	0,96	563,54	585,54	543,29	195,42	142,38	63	63	63	62	62	64	27	45	35	61,1	6,2	1,5	10	120			556,1
20/01/2018	6,2	1,5	6,2	273	0,96	562,50	584,50	544,29	195,04	142,29	63	63	63	63	62	64	27	46	36	61,4	6,2	1,5	10	120			556,6
21/01/2018	6,2	1,5	6,2	273	0,96	562,45	584,45	543,95	195,18	142,55	64	64	64	63	63	65	27	46	36	61,3	5,7	1,4	10	120			556,1
22/01/2018	6,2	1,5	6,2	273	0,96	562,38	584,38	543,92	195,21	142,54	64	64	64	63	63	65	27	46	36	61,3	6,2	1,5	10	120			556,3
23/01/2018	6,2	1,5	6,2	273	0,96	562,38	584,38	543,92	195,21	142,54	64	64	64	63	63	65	27	46	36	61,3	6,2	1,5	10	120			556,3
24/01/2018	6,2	1,5	6,2	273	0,96	561,25	583,25	545,25	194,75	142,54	64	64	64	63	63	65	27	45	35	61,2	6,2	1,5	10	120			556,4
25/01/2018	6,2	1,5	6,2	273	0,96	561,06	583,06	545,69	194,56	142,56	64	64	64	63	63	65	27	45	35	61,2	4,1	1,0	10	120			556,8
26/01/2018	6,2	1,5	6,2	273	0,96	561,41	583,41	545,41	194,68	142,64	64	64	64	63	63	65	27	45	35	61,2	5,7	1,4	10	120			556,8
27/01/2018	6,2	1,5	6,2	273	0,96	561,41	583,41	545,41	194,68	142,64	64	64	64	63	63	65	27	45	35	61,2	5,7	1,4	10	120			556,8
28/01/2018	6,2	1,5	6,2	273	0,96	561,08	583,08	545,92	194,46	142,62	64	64	64	63	63	65	27	45	35	61,2	3,4	0,8	10	120			556,5
29/01/2018	6,2	1,5	6,2	273	0,96	561,59	583,59	545,41	194,68	142,73	64	64	64	63	63	65	27	45	35	61,2	5,7	1,4	10	120			555,8
30/01/2018	6,2	1,5	6,2	273	0,96	561,59	583,59	545,41	194,68	142,73	64	64	64	63	63	65	27	45	35	61,2	5,7	1,4	10	120			555,8
31/01/2018	6,2	1,5	6,2	273	0,96	561,46	583,46	545,54	194,63	142,71	64	64	64	63	63	65	27	45	35	61,2	6,2	1,5	10	120			555,5

Tabel Pembangkitan Generator Unit 2 Bulan Februari 2018

		LAPORAN BULANAN PLTA WONOGIRI UNIT II																			BULAN : FEBRUARI						
		TAHUN : 2018																									
Tanggal	BEBAN		TEGANGAN	PUTARAN	FAKTOR DAYA	ARUS			PENGUATAN		SUHU								JUMLAH BEBAN		DC		ELEVASI		ARUS JANGKAR		
	MW	Mvar				R	S	T	A	V	SPOEL GENERATOR				UDARA		BANTALAN				PEMAKAIAN	TEGANGAN	RESERVOIR	TAIL RACE			
			A	A	A	A	V	1	2	3	4	5	6	MASUK	KELUAR	RADIAL	AKSIAL	MW	Mvar	A	V	M	M	A			
01/02/2018	6.2	1.5	6.2	273	0.96	562,13	584,13	545,63	194,75	142,63	64	64	64	63	63	65	27	45	35	61,2	6,2	1,5	10	120			563,9
02/02/2018	6.2	1.5	6.2	273	0.96	561,59	583,59	545,41	194,68	142,73	64	64	64	63	63	65	27	45	35	61,2	5,7	1,4	10	120			563,5
03/02/2018	6.2	1.5	6.2	273	0.96	561,91	583,91	545,09	194,82	142,73	64	64	64	63	63	65	27	45	35	61,2	5,7	1,4	10	120			563,6
04/02/2018	6.2	1.5	6.2	273	0.96	561,91	583,91	545,09	194,82	142,73	64	64	64	63	63	65	27	45	35	61,2	5,7	1,4	10	120			563,6
05/02/2018	6.2	1.5	6.2	273	0.96	561,86	583,86	544,77	194,95	142,68	64	64	64	63	63	65	27	45	35	61,2	5,7	1,4	10	120			563,5
06/02/2018	6.2	1.5	6.2	273	0.96	562,23	584,23	544,77	194,95	142,68	64	64	64	63	63	65	27	45	35	61,2	5,7	1,4	10	120			563,7
07/02/2018	6.2	1.5	6.2	273	0.96	562,33	584,33	544,67	195,00	142,71	64	64	64	63	63	65	27	45	35	61,2	6,2	1,5	10	120			563,8
08/02/2018	6.2	1.5	6.2	273	0.96	562,63	584,63	544,38	195,13	142,75	64	64	64	63	63	65	27	45	35	61,2	4,1	1,0	10	120			563,9
09/02/2018	6.2	1.5	6.2	273	0.96	546,63	562,63	548,63	192,00	140,00	62	62	62	61	61	63	25	45	34	60,1	6,2	1,5	10	120			559,9
10/02/2018	6.2	1.5	6.2	273	0.96	546,63	562,63	548,63	192,00	140,00	62	62	62	61	61	63	25	45	34	60,1	6,2	1,5	10	120			559,9
11/02/2018	6.2	1.5	6.2	273	0.96	546,63	562,63	548,63	192,00	140,00	62	62	62	61	61	63	25	45	34	60,1	6,2	1,5	10	120			559,9
12/02/2018	6.2	1.5	6.2	273	0.96	546,63	562,63	548,63	192,00	140,00	62	62	62	61	61	63	25	45	34	60,1	6,2	1,5	10	120			559,9
13/02/2018	6.2	1.5	6.2	273	0.96	547,05	563,05	549,05	192,00	140,00	62	62	62	61	61	63	25	45	34	60,1	5,7	1,4	10	120			553
14/02/2018	6.2	1.5	6.2	273	0.96	552,96	571,46	547,54	193,08	141,08	63	63	63	62	62	64	26	45	34	60,6	6,2	1,5	10	120			557,3
15/02/2018	6.2	1.5	6.2	273	0.96	552,96	571,46	547,54	193,08	141,08	63	63	63	62	62	64	26	45	34	60,6	6,2	1,5	10	120			557,3
16/02/2018	6.2	1.5	6.2	273	0.96	547,29	563,29	549,29	192,00	140,00	62	62	62	61	61	63	25	45	34	60,1	1,8	0,4	10	120			553,3
17/02/2018	6.2	1.5	6.2	273	0.96	555,47	574,67	546,67	193,67	141,47	63	63	63	62	62	64	26	45	35	60,7	3,9	0,9	10	120			559
18/02/2018	6.2	1.5	6.2	273	0.96	552,08	570,08	547,33	193,04	140,92	63	63	63	62	62	64	26	45	34	60,5	6,2	1,5	10	120			556,5
19/02/2018	6.2	1,4	6.2	273	0.96	560,18	579,41	561,09	193,00	140,95	65	65	65	64	64	66	27	47	36	61,1	5,7	1,3	10	120			566,9
20/02/2018	6.2	1,4	6.2	273	0.96	560,46	579,92	561,71	193,00	140,96	65	65	65	64	64	66	27	47	37	61,1	6,2	1,4	10	120			567,4
21/02/2018	6.2	1,3	6.2	273	0.96	562,50	581,88	566,79	192,83	140,75	65	65	65	64	64	66	27	47	37	61,1	6,2	1,3	10	120			570,4
22/02/2018	6.2	1,3	6.2	273	0.96	564,41	584,82	569,23	193,00	140,91	66	66	66	65	65	67	27	47	37	61,2	6,2	1,2	10	120			572,8
23/02/2018	6.2	1,3	6.2	273	0.96	564,38	584,83	569,08	193,00	140,92	66	66	66	65	65	67	28	48	37	61,3	6,2	1,3	10	120			572,8
24/02/2018	6.2	1,3	6.2	273	0.96	564,38	584,83	569,08	193,00	140,92	66	66	66	65	65	67	28	48	37	61,3	6,2	1,3	10	120			572,8
25/02/2018	6.2	1,3	6.2	273	0.96	564,38	584,83	569,08	193,00	140,92	66	66	66	65	65	67	28	48	37	61,3	6,2	1,3	10	120			572,8
26/02/2018	6.2	1,3	6.2	273	0.96	564,38	584,83	569,38	193,00	140,83	65	65	65	64	64	66	27	47	37	61,0	6,2	1,3	10	120			572,9
27/02/2018	6.2	1,4	6.2	273	0.96	563,32	584,32	561,91	193,45	141,45	66	66	66	65	65	67	27	47	37	61,3	6,2	1,3	10	120			569,8

Tabel Perhitungan GGL Induksi Generator Unit 1 Bulan Januari

TGL	Beban		V Out	Faktor Daya	Arus Jangkar	Penguatan		Ea
	MW	Mvar	KV	CosQ	A	A	V	KV
1	6,2	1,5	6,4	0,96	556,8	190,5	143	7,92
2	6,2	1,5	6,4	0,96	557,1	190,5	143,3	7,92
3	6,2	1,5	6,4	0,96	556,7	190,5	143,3	7,92
4	6,2	1,5	6,4	0,96	557,4	190,6	143,3	7,92
5	6,2	1,5	6,4	0,96	555,7	190,6	142,8	7,92
6	6,2	1,5	6,4	0,96	555,7	190,6	142,8	7,92
7	6,2	1,5	6,4	0,96	555,7	190,6	142,8	7,92
8	5,7	1,5	6,3	0,96	518,4	187	137,6	7,74
9	5,7	1,5	6,3	0,96	518,4	187	137,6	7,74
10	5,5	1,5	6,2	0,96	500,7	185,5	137,6	7,65
11	6,2	1,5	6,4	0,96	556,6	190,7	142,3	7,92
12	6,2	1,5	6,4	0,96	556,4	190,7	142,5	7,92
13	6,2	1,5	6,4	0,96	556,43	190,7	142,3	7,92
14	6,2	1,5	6,4	0,96	556,43	190,7	142,3	7,92
15	6,2	1,5	6,4	0,96	556,5	190,7	142,3	7,92
16	6,2	1,5	6,4	0,96	555,6	190,7	142,2	7,92
17	6,2	1,5	6,4	0,96	556,2	190,7	142,3	7,92
18	6,2	1,5	6,4	0,96	556,2	190,7	142,3	7,92
19	6,2	1,5	6,4	0,96	556,1	190,6	142,3	7,92
20	6,2	1,5	6,4	0,96	556,6	190,7	142,3	7,92
21	6,2	1,5	6,4	0,96	556,1	190,5	142,4	7,92
22	6,2	1,5	6,4	0,96	556,3	190,4	142,4	7,92
23	6,2	1,5	6,4	0,96	556,3	190,4	142,4	7,92
24	6,2	1,5	6,4	0,96	556,4	190,5	142,3	7,92
25	6,2	1,5	6,4	0,96	556,8	190,4	142,4	7,92
26	6,2	1,5	6,4	0,96	556,8	190,3	142,5	7,92
27	6,2	1,5	6,4	0,96	556,8	190,3	142,5	7,92
28	6,2	1,5	6,4	0,96	556,5	190,5	142,4	7,92
29	6,2	1,5	6,4	0,96	555,8	190,4	142,5	7,92
30	6,2	1,5	6,4	0,96	555,8	190,4	142,5	7,92
31	6,2	1,5	6,4	0,96	557,6	190,6	142,5	7,93

Tabel Perhitungan GGL Induksi Generator Unit 1 Bulan Februari

TGL	Beban		V Out	Faktor Daya	Arus Jangkar	Penguatan		Ea
	MW	Mvar	KV	CosQ	A	A	V	KV
1	6,2	1,5	6,4	0,96	555,8	190,8	142,2	7,92
2	6,2	1,5	6,4	0,96	555,8	190,4	142,5	7,92
3	6,2	1,5	6,4	0,96	555,8	190,5	142,4	7,92
4	6,2	1,5	6,4	0,96	555,8	190,5	142,4	7,92
5	6,2	1,5	6,4	0,96	555,5	190,3	142,5	7,92
6	6,2	1,5	6,4	0,96	556,5	190,5	142,3	7,92
7	6,2	1,5	6,4	0,96	556,4	190,5	142,3	7,92
8	6,2	1,5	6,4	0,96	556,7	190,7	142,1	7,92
9	6,2	1,5	6,4	0,96	561,2	199	143	7,94
10	6,2	1,5	6,4	0,96	561,2	199	143	7,94
11	6,2	1,5	6,4	0,96	561,2	199	143	7,94
12	6,2	1,5	6,4	0,96	561,2	199	143	7,94
13	6,2	1,5	6,4	0,96	561,3	199	143	7,94
14	6,2	1,5	6,4	0,96	559,6	195,5	142,7	7,94
15	6,2	1,5	6,4	0,96	559,6	195,5	142,7	7,94
16	6,2	1,5	6,4	0,96	560,9	199	143	7,94
17	6,2	1,5	6,4	0,96	557,7	194,2	142,9	7,93
18	6,2	1,5	6,3	0,96	556,2	193,4	141,8	7,92
19	6,2	1,2	6,4	0,96	569,5	192	140,8	7,99
20	6,2	1,2	6,4	0,96	570,1	191,9	140,8	7,99
21	6,2	1,1	6,4	0,96	574,2	191,7	140,3	8,01
22	6,2	1,2	6,4	0,96	575,4	193,5	142,9	8,02
23	6,2	1,1	6,4	0,96	575,4	191	140	8,02
24	6,2	1,1	6,4	0,96	575,4	191	140	8,02
25	6,2	1,1	6,4	0,96	575,4	191	140	8,02
26	6,2	1,1	6,4	0,96	575,1	191	140	8,01
27	6,2	1,4	6,4	0,96	569,2	190,8	140,8	7,98

Tabel Perhitungan GGL Induksi Generator Unit 2 Bulan Januari

TGL	Beban		V Out	Faktor Daya	Arus Jangkar	Penguatan		Ea
	MW	Mvar	KV	CosQ	A	A	V	KV
1	6,2	1,5	6,4	0,96	556,8	190,5	143	7,92
2	6,2	1,5	6,4	0,96	557,1	190,5	143,3	7,92
3	6,2	1,5	6,4	0,96	556,7	190,5	143,3	7,92
4	6,2	1,5	6,4	0,96	557,4	190,6	143,3	7,92
5	6,2	1,5	6,4	0,96	555,7	190,6	142,8	7,92
6	6,2	1,5	6,4	0,96	555,7	190,6	142,8	7,92
7	6,2	1,5	6,4	0,96	555,7	190,6	142,8	7,92
8	5,7	1,5	6,3	0,96	533,1	187,1	137,6	7,81
9	5,7	1,5	6,3	0,96	533,1	187,1	137,6	7,81
10	5,5	1,5	6,2	0,96	500,7	185,5	134,6	7,65
11	6,2	1,5	6,4	0,96	556,6	190,7	142,25	7,92
12	6,2	1,5	6,4	0,96	556,4	190,7	142,5	7,92
13	6,2	1,5	6,4	0,96	556,4	190,7	142,3	7,92
14	6,2	1,5	6,4	0,96	556,4	190,7	142,3	7,92
15	6,2	1,5	6,4	0,96	556,5	190,7	142,3	7,92
16	6,2	1,5	6,4	0,96	555,6	190,7	142,2	7,92
17	6,2	1,5	6,4	0,96	556,2	190,7	142,3	7,92
18	6,2	1,5	6,4	0,96	556,2	190,7	142,3	7,92
19	6,2	1,5	6,4	0,96	556,1	190,6	142,3	7,92
20	6,2	1,5	6,4	0,96	556,6	190,7	142,3	7,92
21	6,2	1,5	6,4	0,96	556,1	190,5	142,4	7,92
22	6,2	1,5	6,4	0,96	556,3	190,4	142,4	7,92
23	6,2	1,5	6,4	0,96	556,3	190,4	142,4	7,92
24	6,2	1,5	6,4	0,96	556,4	190,5	142,3	7,92
25	6,2	1,5	6,4	0,96	556,8	190,4	142,4	7,92
26	6,2	1,5	6,4	0,96	556,8	190,3	142,5	7,92
27	6,2	1,5	6,4	0,96	556,8	190,3	142,5	7,92
28	6,2	1,5	6,4	0,96	556,5	190,5	142,4	7,92
29	6,2	1,5	6,4	0,96	555,8	190,4	142,5	7,92
30	6,2	1,5	6,4	0,96	555,8	190,4	142,5	7,92
31	6,2	1,5	6,4	0,96	555,5	190,3	142,5	7,92



Tabel Perhitungan GGL Induksi Generator Unit 2 Bulan Februari

TGL	Beban		V Out	Faktor Daya	Arus Jangkar	Penguatan		Ea
	MW	Mvar	KV	CosQ	A	A	V	KV
1	6,2	1,5	6,2	0,96	563,9	194,8	142,6	7,96
2	6,2	1,5	6,2	0,96	563,5	194,7	142,7	7,96
3	6,2	1,5	6,2	0,96	563,6	194,8	142,7	7,96
4	6,2	1,5	6,2	0,96	563,6	194,8	142,7	7,96
5	6,2	1,5	6,2	0,96	563,5	195	142,7	7,96
6	6,2	1,5	6,2	0,96	563,7	195	142,7	7,96
7	6,2	1,5	6,2	0,96	563,8	195	142,7	7,96
8	6,2	1,5	6,2	0,96	563,9	195,1	142,8	7,96
9	6,2	1,5	6,2	0,96	559,9	192	140	7,94
10	6,2	1,5	6,2	0,96	559,9	192	140	7,94
11	6,2	1,5	6,2	0,96	559,9	192	140	7,94
12	6,2	1,5	6,2	0,96	559,9	192	140	7,94
13	6,2	1,5	6,2	0,96	553	192	140	7,9
14	6,2	1,5	6,2	0,96	557,3	193,1	141,1	7,92
15	6,2	1,5	6,2	0,96	557,3	193,1	141,1	7,92
16	6,2	1,5	6,2	0,96	553,3	192	140	7,9
17	6,2	1,5	6,2	0,96	559	193,7	141,5	7,93
18	6,2	1,5	6,2	0,96	556,5	193	140,9	7,92
19	6,2	1,4	6,2	0,96	566,9	193	141	7,97
20	6,2	1,4	6,2	0,96	567,4	193	141	7,97
21	6,2	1,3	6,2	0,96	570,4	192,8	140,8	7,99
22	6,2	1,3	6,2	0,96	572,8	193	140,9	8
23	6,2	1,3	6,2	0,96	572,8	193	140,9	8
24	6,2	1,3	6,2	0,96	572,8	193	140,9	8
25	6,2	1,3	6,2	0,96	572,8	193	140,9	8
26	6,2	1,3	6,2	0,96	572,9	193	140,8	8
27	6,2	1,4	6,2	0,96	569,8	193,5	141,5	7,99