

**INCUBATOR ANALYZER
BERBASIS ARDUINO
PARAMETER SUHU**

Naskah Publikasi

untuk memenuhi sebagian persyaratan
mencapai derajat D3

Program Studi D3 Teknik Elektromedik



diajukan oleh

Kholid Al Sulaimi

20153010067

Kepada

**PROGRAM STUDI
D3 TEKNIK ELEKTROMEDIK
PROGRAM VOKASI
UNIVERSITAS MUHAMMADIYAH YOGYAKARTA
2018**

INCUBATOR ANALYZER BERBASIS ARDUINO PARAMETER SUHU

Kholid Al Sulaimi¹, Wisnu Kartika², Kuat Supriyadi³
Program Studi D3 Teknik Elektromedik Program Vokasi
Universitas Muhammadiyah Yogyakarta
Jln. Lingkar Selatan Tamantirto, Kasihan, Bantul-DIY, Indonesia 555185
Telp.(0274) 387656, Fax (0274) 387646
Email: kholidsulaimi@gmail.com, umywisnu@gmail.com

ABSTRACT

Baby incubator is an equipment to keep the temperature stability of premature babies. Temperature is an important parameter. Therefore, its stability should be monitored based on the standard required by BPFK (Health Facilities Safety Center) hence the need for calibration. The writer aims to make a calibration tool for baby incubator temperature parameter with four measurement spots. The main sensor from the temperature parameter of incubator analyzer is LM35 as temperature sensor of T1, T2, T3, and T4. The range of temperature that can be detected is between 20.00°C – 50.00°C. The temperature inside the baby incubator has to be between 35.5°C – 37°C. The test was conducted in the baby incubator starting from 32°C – 37°C. The data was collected from the test point value on each temperature spot, the temperature comparison between TA modules used fluke temperature meter as comparison tool and the calibration of baby incubator. The output power for LM35 temperature sensor was done as much as ± 5 times. The biggest error value was found on T4 temperature sensor at $\pm 1.09762824\%$ and at the temperature of 37°C, while the smallest error value was found on T1 temperature sensor at $\pm 0.005633803\%$ at the temperature of 35°C. The measurement of baby incubator temperature calibration shows the margin of baby incubator temperature meter $\pm 1^\circ\text{C}$ at the temperature setting of 32°C, 33°C, and 34°C.

Keywords: Baby Incubator, Incubator Analyzer, Temperature

1. PENDAHULUAN

Bayi prematur adalah bayi yang lahir antara usia kehamilan 34 sampai 36 minggu. Bayi prematur yang lahir di bawah 32 - 34 minggu akan mempunyai penampilan fisik yang khas, yaitu kulit lebih tipis dan

gambaran pembuluh darahnya dapat terlihat. Bayi prematur belum bisa beradaptasi terhadap suhu disekitarnya, bayi tersebut harus segera dimasukkan ke dalam tempat khusus yaitu inkubator bayi untuk menghangatkan bayi tersebut agar

dapat berkembang dengan baik karena seorang bayi prematur membutuhkan suhu yang sesuai seperti saat berada di dalam kandungan, yaitu antara $35,5^{\circ}\text{C}$ - 37°C [1].

Inkubator bayi berfungsi menjaga kestabilan suhu tubuh pada bayi prematur. Inkubator bayi memiliki beberapa parameter yaitu temperatur, kelembaban, *air flow* dan *noise*. Temperatur dalam inkubator bayi antara $35,5^{\circ}\text{C}$ - 37°C , dengan tingkat kebocoran suhu luar $\pm 1^{\circ}\text{C}$, tingkat kelembaban antara $\geq 70\%$, laju aliran udara $< 0,35$ ms, dan tingkat kebisingan di dalam inkubator < 60 dBA [2]. Suhu berperan menjaga kestabilan suhu bayi, keakuratan suhu harus sesuai yang telah ditetapkan oleh BPFK (Balai Pengamanan Fasilitas Kesehatan). Suhu dalam inkubator bayi yang terlalu rendah efeknya bayi bisa mengalami cedera kedinginan (*hipotermia*), sebaliknya bila suhunya tinggi dapat menyebabkannya *apnea*. *Apnea* yaitu berhenti bernapas sementara yang berlangsung lebih dari 20 detik dan dapat disertai penurunan frekuensi denyut jantung.

Kalibrasi alat kesehatan menjamin tersedianya alat yang sesuai standar pelayanan, persyaratan mutu, keamanan, manfaat, keselamatan, dan laik pakai di fasilitas pelayanan kesehatan dan fasilitas kesehatan lainnya dan meningkatkan akuntabilitas, dan mutu pelayanan balai pengujian fasilitas kesehatan dan institusi pengujian fasilitas kesehatan dalam pengujian dan/atau kalibrasi alat kesehatan [3]. Untuk

mengkalibrasi alat inkubator bayi diperlukan alat *Incubator analyzer*.

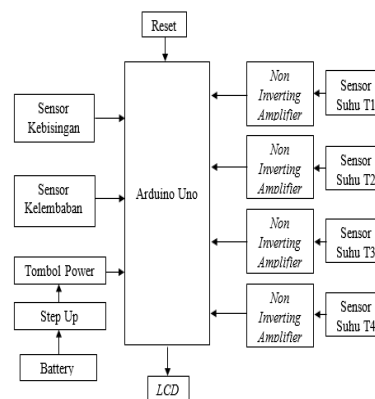
Incubator analyzer merupakan alat untuk memverifikasi pengoperasian dan kondisi ruangan inkubator bayi yang dapat melakukan perekaman kesesuaian parameter dalam inkubator bayi seperti aliran udara, kebisingan, suhu (dengan 4 mode pengukuran individual), dan kelembaban relatif [4].

2. METODE PENELITIAN

Metode yang dilakukan dalam penelitian ini terdiri dari beberapa tahap, yaitu: perancangan *hardware*, perancangan *software*, pengujian alat, dan pengambilan data.

2.1. Perancangan *Hardware*

Perancangan *hardware* pada modul TA menggunakan beberapa rangkaian diantaranya adalah rangkaian *system minimum microcontroller ATmega 328p*, rangkain sensor suhu LM35, rangkaian penguat *non-inverting amplifier*, rangkaian LCD, modul *step up* dan modul *charger*, baterai 3.7 V.



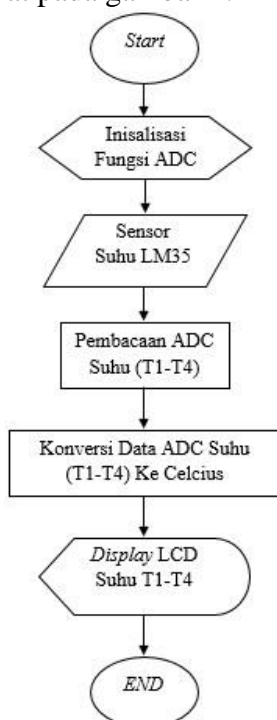
Gambar 2.1 Diagram Blok Sistem

Ketika tombol *power* ditekan, maka sensor suhu T1, T2, T3, T4 akan aktif dan akan memulai pembacaan suhu. Data hasil pembacaan kemudian masuk ke rangkaian *non-inverting amplifier* untuk menguatkan tegangan *output* dari sensor suhu LM35, kemudian masuk ke *port* ADC pada arduino uno, hasil (*output*) yang ditampilkan dalam satu LCD secara bersamaan. Apabila melakukan pengukuran dari awal lagi atau mengulang pengukuran, maka tekan tombol *reset*.

2.2. Perancangan Software

Perancangan *software* untuk mengolah tegangan *output* sensor suhu LM35 menjadi suhu dalam celcius menggunakan pemrograman arduino.

Diagram alir proses dapat dilihat pada gambar 2.2



Gambar 2.2 Diagram Alir Proses

3. HASIL PENELITIAN DAN PEMBAHASAN

Penelitian Tugas akhir ini, penulis melakukan pengukuran *test point*, perbandingan modul TA dengan pembanding (*Temperature Meter*), dan kalibrasi pada inkubator bayi.

3.1. Pengukuran Test Point

Tabel 3.1 *Test Point* Suhu T1

<i>Test Point</i> T1			
<i>Setting</i>	Suhu T1	TP 1	TP 2
32	32.17	0.322	2.078
33	33.439	0.333	2.150
34	34.581	0.343	2.223
35	35.502	0.352	2.277
36	36.426	0.360	2.313
37	37.55	0.368	2.409

Tabel 3.2 *Test Point* Suhu T2

<i>Test Point</i> T2			
<i>Setting</i>	Suhu T2	TP 1	TP 2
32	32.66	0.3272	2.1579
33	33.585	0.337	2.2162
34	34.822	0.349	2.284
35	35.726	0.353	2.322
36	36.548	0.364	2.385
37	37.16	0.376	2.457

Tabel 3.3 *Test Point* Suhu T3

<i>Test Point</i> T3			
<i>Setting</i>	Suhu T3	TP 1	TP 2
32	32.173	0.325	2.073
33	33.493	0.337	2.164
34	34.654	0.350	2.228
35	35.209	0.352	2.259
36	36.348	0.361	2.317
37	37.37	0.363	2.326

Tabel 3.4 Test Point Suhu T4

Test Point T4			
Setting	Suhu T4	TP 1	TP 2
32	30.05	0.3072	2.015
33	31.793	0.314	2.016
34	32.601	0.327	2.094
35	34.146	0.344	2.232
36	35.244	0.356	2.332
37	36.66	0.361	2.338

Semakin tinggi suhu ruang inkubator bayi, maka akan semakin tinggi juga nilai pengukuran suhu. Kenaikan suhu pada pengukuran suhu ruang inkubator bayi berpengaruh terhadap kenaikan tegangan *output* pada sensor suhu LM35. Kenaikan tegangan *output* LM35 TP 1 merupakan *output* tegangan sebelum dikuatkan dan TP 2 merupakan *output* tegangan setelah dikuatkan. Penguatan menggunakan *non-inverting amplifier* dengan penguatan ± 6 kali.

3.2. Pengukuran Terhadap Kalibrator

Tabel 3.5 Perbandingan Suhu T1

Sensor Suhu T1		
Setting	LCD	Temperature Meter
32	32.17	32.3
33	33.44	33.4
34	34.58	34.5
35	35.50	35.5
36	36.43	36.3
37	37.55	37.4

Tabel 3.6 Perbandingan Suhu T2

Sensor Suhu T2		
Setting	LCD	Temperature Meter
32	32.66	32.7
33	33.59	33.8
34	34.82	34.8
35	35.73	35.7
36	36.55	36.5
37	37.16	37.2

Tabel 3.7 Perbandingan Suhu T3

Sensor Suhu T3		
Setting	LCD	Temperature Meter
32	32.17	32.2
33	33.49	33.6
34	34.65	34.6
35	35.21	35.0
36	36.35	36.1
37	37.37	37.2

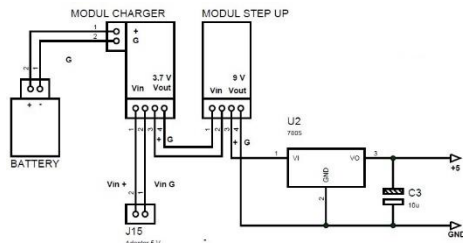
Tabel 3.8 Perbandingan Suhu T4

Sensor Suhu T4		
Setting	LCD	Temperature Meter
32	30.05	30.3
33	31.79	31.6
34	32.6	32.9
35	34.15	33.9
36	35.24	34.9
37	36.66	36.3

Semakin tinggi suhu ruang inkubator bayi, maka akan semakin tinggi juga nilai pengukuran suhu. Kenaikan suhu pada *display* LCD mendekati kenaikan suhu pada alat pembanding. Perbedaan suhu rata-rata pada *display* LCD dengan alat pembanding (*Temperature Meter*) tidak lebih dari 1° C.

3.3. Pembahasan Rangkaian

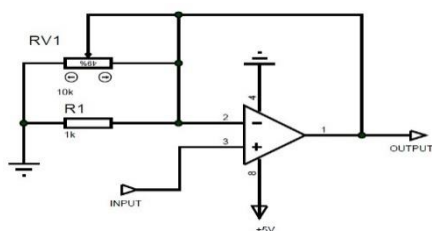
3.3.1. Rangkaian *Supply* Baterai



Gambar 3.1 Rangkaian *Supply* Baterai

Rangkaian *supply* baterai disini berfungsi untuk memberikan tegangan pada seluruh rangkaian, dimana baterai yang digunakan adalah jenis baterai lithium atau baterai yang biasa digunakan pada ponsel. Tegangan dari baterai berkisar 3,7 V. Modul *charger* untuk melakukan pengisian daya baterai, yang dilengkapi dengan *over-load protection* yang aman bagi modul ketika dilakukan pengisian daya baterai. Tegangan baterai dinaikan menjadi 9 V, dengan modul *step up*. *Output* tegangan baterai 9 V diturunkan kembali menggunakan IC regulator 7805 yang menjadikan tegangan baterai menjadi 5 V, dikarenakan seluruh rangkaian modul membutuhkan tegangan maksimal 5 V.

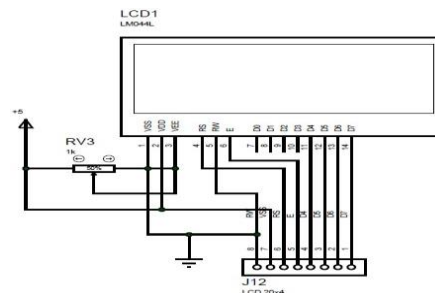
3.3.2. Rangkaian *Non-Inverting*



Gambar 3.2 Rangkaian *Non-Inverting*

Saat sensor suhu LM35 mendeteksi suhu ruangan, perubahan tegangan *output* yang dihasilkan ini masih kecil, dimana perubahannya hanya sekitar 0,01 V setiap perubahan suhu. Perubahan nilai tegangan *output* sensor LM35 akan diperkuat oleh rangkaian *non-inverting*, dengan nilai penguatan sebesar 1 hingga 10 kali yang disesuaikan dengan kebutuhan tegangan referensi pada arduino uno yaitu 3,3 V.

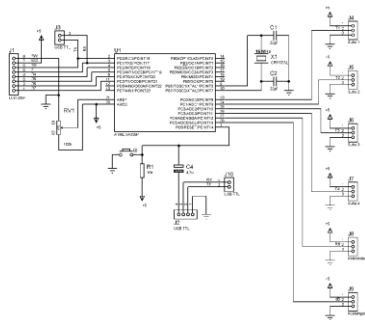
3.3.3. Rangkaian LCD



Gambar 3.2 Rangkaian Arduino Uno ATmega 328p

Blok rangkaian LCD menggunakan tampilan *output* berupa LCD karakter 20x4, dimana nantinya nilai ADC yang terbaca dalam bentuk nilai celcius akan tertampil pada layar LCD. Untuk dapat menghidupkan LCD diperlukan tegangan supply 5 V pada pin VDD dan ground pada pin VSS dan untuk pengaturan kontras kecerahan LCD dipasang *multiturn* yang diseri dengan tegangan *input* 5 V, untuk nilai resistornya menggunakan nilai 1 k karena dengan nilai tersebut kontrasnya dapat pas dan tidak terlalu cerah.

3.3.4. Rangkaian Arduino Uno



Gambar 3.3 Rangkaian LCD Karakter 20x4

Arduino uno berfungsi sebagai otak dan pengendali segala aktifitas dari alat. Arduino uno ini menggunakan ATmega328p yang telah dilengkapi dengan ADC internal sehingga memudahkan sistem dalam converter analog menjadi digital. Pada arduino uno terdapat 6 port ADC, port untuk menyambungkan dengan LCD karakter, dan juga terdapat port ke usb ttl yang berfungsi untuk memasukkan program yang dibutuhkan modul.

4. KESIMPULAN

Penguatan *output* sensor suhu LM35 dilakukan sebesar ± 6 kali penguatan, dengan berpatokan tegangan referensi 3,3 V pada saat pembacaan maksimum yaitu 50,00° C. Penguatan *output* sensor suhu LM35 berpengaruh terhadap ketelitian perubahan kenaikan atau penurunan suhu pada penampilan *display* LCD. Dari hasil uji coba sensor suhu (LM35) modul TA,

nilai yang dihasilkan cukup signifikan dengan alat pembanding *Temperature Meter*. Pada suhu modul TA didapat nilai rata-rata *error* dibawah 1,5 %, dimana *error* terbesar didapat pada sensor suhu T4 yaitu $\pm 1.09762824\%$ dan pada suhu 37° C. Nilai *error* terkecil didapat pada sensor suhu T1 yaitu 0.005633803% dan pada suhu 35° C.

DAFTAR PUSTAKA

- [1] A. M. Ridho, "Miniatur Pemantau Suhu Inkubator Berbasis Mikrokontroler Atmega 8535 dan Jaringan Nirkabel," Universitas Gunadarma, 2014.
- [2] D. Catur, F. Adi Iskandarianto, and Ya'umar, "Optimalisasi Kelembaban Udara Pada Tabung Baby Incubator Melalui Integrasi Pengendalian Temperatur Dan Kelembaban," Institut Teknologi Sepuluh Nopember, 2007.
- [3] Kemenkes RI, "Berita Negara RI No.1197:2015, Permenkes 54-2015 Pengujian dan Kalibrasi Alat kesehatan," p. 32, 2015.
- [4] R. Ericka Helen, B. Guruh Irianto, and A. Pudji, "Incubator Analyzer Portabel Tampil PC Via Bluetooth," *Poltekes Surabaya*, p. 1, 2016.