

**STUDI ANALISIS KOORDINASI SISTEM PROTEKSI
OVER CURRENT RELAY (OCR) DAN GROUND FAULT RELAY (GFR)
DI GARDU INDUK 150 KV MEDARI**

Aulia Yoga P¹, Ramadoni Syahputra¹, M. Yusvin Mustar¹

¹Teknik Elektro, Fakultas Teknik, Universitas Muhammadiyah Yogyakarta

Jl. Lingkar Barat, Tamantirto, Kasihan, Bantul, Yogyakarta 55183, Telp: 0274-387656 Fax. 0274-387646

Email: aulyayogapradana@gmail.com

The development of technology that is currently happening, namely the availability of electrical energy must be met very well. The growing number of population in an area, the electricity demand will automatically increase, the greater the number of population development in a region, the greater the electrical energy burden is needed, so that the electric current that is used is also greater with increasing electrical energy load the longer it gets bigger, it can affect the workability of the transformer. Therefore the transformer used must be protected from overloading. Over Current Relay (OCR) and Ground Fault Relay (GFR), which are overcurrent security relays that will work because of the overcurrent installed on a high voltage, medium voltage network, and also on the power transformer security. OCR and GFR are relays that work when there is an increase in current passing through the relay. The function of the OCR and GFR is to secure electrical equipment against short circuit between phases, this study will analyze the coordination work of the Overcurrent Relay (OCR) system and the Ground Fault Relay (GFR) in the 150 kV Medari Substation. As well as using ETAP (Electric Transient And Analysis Program) 12.6 software as the main simulator, with the hope that the OCR and GFR relay work systems will still work to meet the standards for years to come.

KEY WORDS: *Electrical Energy, Protection System, Overcurrent Relay, Ground Fault Relay, ETAP 12.6*

I. PENDAHULUAN

Berkembangnya teknologi yang saat ini terjadi, yaitu ketersediaan energi listrik harus terpenuhi dengan sangat baik. Semakin berkembangnya jumlah penduduk pada suatu daerah, maka kebutuhan listrik akan otomatis menjadi meningkat, karena kita telah

mengetahui bahwasannya hampir keseluruhan kegiatan manusia sangat membutuhkan energi listrik, karena itu energi listrik sangat penting untuk umat manusia sebagai kehidupan sehari hari.

Semakin besar jumlah perkembangan penduduk di suatu daerah tersebut maka semakin besar juga beban energi listrik yang dibutuhkan, sehingga arus listrik yang di

gunakan juga semakin besar. Untuk memenuhi keandalan dan ketersediaan penyaluran energi listrik, kebutuhan sistem proteksi yang memadai sangat mutlak diperlukan, dengan meningkatnya beban energi listrik yang semakin lama semakin membesar maka dapat berdampak kepada kemampuan kerja transformator. Maka dari itu transformator yang digunakan harus dilindungi dari beban-beban berlebih. Dengan menggunakan sistem proteksi yang cukup memadai atau sudah standarnya untuk transformator, sehingga transformator yang digunakan tidak akan mengalami yang namanya gangguan atau bahkan terbakar transformator itu.

Fungsi peralatan sistem proteksi adalah untuk mengidentifikasi gangguan dan memisahkan bagian jaringan yang terganggu dari bagian lain yang masih dalam keadaan normal serta sekaligus mengamankan bagian ini dari kerusakan yang dapat menyebabkan kerugian yang lebih besar serta mengalokasi gangguan dengan waktu minimal, sehingga stabilitas dalam penyaluran energi listrikpun tetap terjaga. Hal ini membuktikan sistem proteksi memegang peran yang sangat penting, maka sistem proteksi yang ada pada Gardu Induk harus mempunyai syarat keandalan, kecepatan, keamanan serta sensitivitas yang benar-benar baik.

Over Current Relay (OCR) dan *Ground Fault Relay* (GFR) yaitu *relay* pengaman arus lebih yang akan bekerja karena adanya arus lebih yang terpasang pada jaringan tegangan tinggi, tegangan menengah juga pada pengaman Transformator tenaga. *Relay* ini sangat berfungsi untuk mengamankan peralatan listrik yang terkena gangguan fasa-fasa untuk OCR dan gangguan fasa-tanah untuk GFR.

OCR dan GFR adalah suatu *relay* yang bekerja pada saat adanya kenaikan arus yang melewati *relay* tersebut. Fungsi dari OCR dan GFR tersebut adalah untuk mengamankan peralatan listrik terhadap

gangguan-gangguan hubung singkat antar fasa, hubung singkat satu fasa ketanah dan dapat digunakan untuk pengamanan beban lebih. OCR dan GFR itu digunakan sebagai pengaman utama yang terjadi di jaringan distribusi, pengaman cadangan generator, transformator daya dan saluran transmisi.

Masalah-masalah yang sering terjadi di Gardu Induk adalah beban berlebih yang sangat sering menjadi penyebab utama terputusnya arus listrik, khususnya di bagian sistem distribusi, sehingga sistem jaringan transmisi harus memiliki sistem proteksi yang benar-benar baik agar sistem distribusi dapat bekerja dengan baik tanpa mengalami gangguan yang berdampak besar pada sistem transmisi yang merupakan pusat penyaluran energi listrik.

Berdasarkan latar belakang tersebut, penelitian ini akan menganalisis kerja koordinasi sistem *Overcurrent Relay* (OCR) serta *Ground Fault Relay* (GFR) yang ada di Gardu Induk Medari 150 kV. Serta menggunakan *software* ETAP (*Electric Transient And Analysis Program*) 12.6 sebagai simulator utama, dengan harapan sistem kerja relay OCR dan GFR ini tetap bekerja memenuhi standar untuk tahun-tahun yang akan datang.

II. TEORI PENDUKUNG

1. Transformator Daya



Gambar 1. Bentuk Fisik Transformator

Transformator Daya adalah suatu peralatan utama tenaga listrik yang berfungsi untuk menyalurkan tenaga atau daya listrik dari tegangan tinggi ke tegangan rendah atau pun sebaliknya seperti itu. Di bawah ini adalah salah satu contoh transformator daya di gardu induk medari.

Dalam operasi penyaluran tenaga listrik transformator ini dapat dikatakan jantung dari transmisi dan distribusi. Dalam kondisi ini suatu transformator diharapkan dapat beroperasi semaksimal mungkin (kalau bisa secara terus menerus tanpa berhenri), Mengingat kerja keras dari suatu transformator seperti itu, maka cara pemeliharaan juga dituntut sebaik mungkin Oleh karena itu tranformator harus dipelihara dan dijaga dengan menggunakan system dan peralatan yang benar sesuai standarnya yang baik dan tepat, untuk itu regu pemeliharaan harus menguasai bagian-bagian dari tranformator dan bagian-bagian mana yang harus terus menerus diawasi melebihi bagian lainnya.

Transformator daya berfungsi sangat penting dalam penyaluran daya listrik, oleh karena itu trafo harus dijaga dan diamankan untuk mencegahnya kerusakan yang terjadi akibat gangguan, baik gangguan yang terjadi di dalam trafo itu sendiri maupun gangguan yang terjadi di luar trafo tersebut yang dapat mengakibatkan kerusakan pada trafo tersebut

2. Jenis Gangguan Pada Sistem Tenaga Listrik

Jenis gangguan pada sistem tenaga listrik adalah sebagai berikut:

A. Gangguan Internal

Faktor ini menyangkut gangguan-gangguan yang berasal dari sistem itu sendiri. Misalnya usia pakai komponen sudah lama (tua/sudah tidak layak pakai), kondisi komponen yang sudah aus, dan lain

sebagainya. Hal ini bisa mengurangi sensitivitas *relay* pengaman, juga mengurangi daya isolasi peralatan listrik lainnya.

B. Factor manusia (*human error*)

dalam proses kerja dari sistem tenaga listrik, banyak melibatkan semua aspek, khususnya manusia. *Human Error* disebabkan kesalahan atau kelalaian manusia dalam penanganan proses kerja dari sistem. Hal ini dikarenakan manusia dalam proses penanganan sistem, bekerja tidak sesuai dengan standar yang telah ditetapkan. Misalnya salah menyambung rangkaian, keliru dalam mengkalibrasi suatu piranti pengaman, dan sebagainya.

C. Gangguan Eksternal

1. *Over Voltage* atau Gangguan Tegangan Lebih

Gangguan tegangan lebih adalah salah satu gangguan yang terjadi dikarenakan adanya sebuah tegangan pada sistem tenaga listrik yang lebih besar dari keadaan normalnya. Gangguan ini dapat terjadi karena beberapa faktor, diantaranya adalah faktor internal dan eksternal. Gangguan yang disebabkan oleh faktor internal biasanya mencakup perubahan beban yang tiba-tiba, operasi pelepasan dan pemutusan yang tiba-tiba dikarenakan adanya gangguan hubung singkat pada jaringan, serta kegagalan isolasi. Sedangkan dari faktor eksternal biasanya disebabkan oleh petir yang menyambar ke saluran atau tertimpa pohon akibat angin kencang.

2. *Short Circuit Fault* atau Gangguan Hubung Singkat

Gangguan hubung singkat adalah jenis gangguan yang disebabkan adanya lonjakan arus sangat besar yang terjadi pada sistem tenaga listrik. Ditinjau dari waktu berlangsungnya, gangguan hubung singkat terdiri dari dua macam, yaitu:

a. Gangguan Hubung Singkat Permanen

Gangguan hubung singkat permanen adalah gangguan hubung singkat yang berlangsung dengan waktu yang lama. Gangguan ini disebabkan oleh hubung singkat pada kabel, belitan trafo, dan generator.

b. Gangguan Hubung Singkat Temporer

Gangguan hubung singkat temporer atau sementara adalah gangguan hubung singkat yang disebabkan oleh alam, seperti sambaran petir, pohon disekitar jaringan distribusi listrik, ataupun keadaan tiupan angin yang kencang pada jaringan distribusi listrik.

Impedansi : 12,9%

Vector Group : YNyn0 (d)

Rn : 0,3 Ω

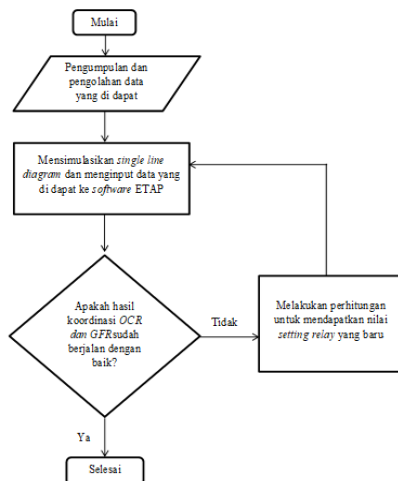
2. Data dan Spesifikasi Relay GI Medari

Jenis Relay	Setting	Sisi Incoming	Sisi Penyulang
OCR (Standard Inverse)	TMS	0,25	0,21
	t (detik)	0,6	0,3
GFR (Standard Inverse)	TMS	0,44	0,29
	t (detik)	0,6	0,3

Tabel 1. Data dan Spesifikasi Relay

III. METODELOGI PENELITIAN

Berikut ini adalah diagram alir analisis dan perhitungan untuk menentukan arus gangguan hubung singkat serta *setting relay*nya.



IV. HASIL PEMBAHASAN

1. Data dan Spesifikasi Transformator

Daya : 30 MVA

Tegangan : 150/20 kV

3. Data Penghantar Saluran

Penghantar yang digunakan adalah AAAC 240 mm² dengan jarak sejauh 2,50 km. Berdasarkan SPLN 1985:64 penghantar tersebut memiliki imedansi:

Jenis Penghantar	Impedansi Urutan Positif/Negatif	Impedansi Urutan Nol
AAAC (A3C)	0,1344+j 0,3158	0,2824+j 1,6033

Tabel 2. Data Penghantar SPLN

A. Menghitung Impedansi Sumber

$$MVA_{sc} = \sqrt{3} \times I_{sc} \times V$$

Dimana:

I_{sc} = Arus hubung singkat sisi 20 kV (kA)

V = Tegangan sisi primer (kV)

Maka:

$$MVA_{sc} = \sqrt{3} \times 16 \text{ kA} \times 150 \text{ kV} = 4156,92 \text{ MVA}$$

Dari nilai diatas dapat dihitung besarnya impedansi sumber (X_s) adalah sebagai berikut:

$$X_{s(150kV)} = \frac{kV (sisi primer)^2}{MVA \text{ hubung singkat}} \\ = \frac{150^2}{4156,92} = 5,41 \Omega$$

Karena yang dibutuhkan adalah nilai dari sisi 20 kV maka hasil impedansi sumber (X_{s150kV}) tersebut dikonversikan ke sisi 20 kV dengan cara:

$$MVA_{150kV} = MVA_{20kV}$$

$$\frac{kV_1^2}{Z_1} = \frac{kV_2^2}{Z_2}$$

$$Z_2 = \frac{kV_2^2}{kV_1^2} \times Z_1$$

Sehingga:

$$X_{s(20kV)} = \frac{kV(sisi sekunder)^2}{kV(sisi primer)^2} \times X_{s(150kV)}$$

$$X_{s(20kV)} = \frac{20^2}{150^2} \times 5,41 \Omega \\ = 0,097 \Omega$$

B. Menghitung Reaktansi Transformator Besar impedansi trafo 13,77%, dengan impedansi tersebut dapat diketahui raktansi urutan positif dan negatif, serta nol. Namun, perlu diketahui nilai ohm pada 100%, yaitu:

$$X_{t(ada 100\%)} = \frac{kV(sisi sekunder)^2}{MVA \text{ Transformator}} \\ = \frac{20^2}{30} = 13,33 \Omega$$

Maka besarnya nilai reaktansi urutan positif dan negatif serta reaktansi urutan nol adalah:

- Reaktansi urutan positif dan negatif ($X_{t1} = X_{t2}$)
 $X_t = Impedansi \times X_{t(100\%)}$
 $= 12,9\% \times 13,33 \Omega = 1,7195 \Omega$
- Reaktansi urutan nol (X_{t0})
 Transformator 1 memiliki *vector group* YNyn0 (d) yang artinya transformator 1 memiliki belitan delta

didalamnya sehingga diambil nilai sebesar $10 \times X_{t1}$.

Maka, $X_{t0} = 10 \times 1,71957 \Omega = 17,1957 \Omega$

C. Perhitungan *Setting Relay OCR* dan *GFR*

Diketahui pada penyulang MDI 5 Transformator 1 (trafo 1) Gardu Induk medari arus yang terpasang mempunyai rasio 400 : 1 A, dengan arus beban maksimum pada penyulang sebesar 1 A dan mempunyai karakteristik *standard inverse*.

1. *Setting Relay* Sisi Penyulang 20 kV

Besarnya nilai *setting relay* di sisi penyulang ditentukan oleh arus beban maksimum dan rasio CT pada penyulang. *Relay* yang memiliki karakteristik *standard inverse* biasanya disetting sebesar 1,05 sampai $1,1 \times I_{load maks}$. Persyaratan lainnya yaitu *setting* waktu kerja sisi hilir (waktu minimu *relay*) sebesar 0,3 detik, persyaratan ini dilakukan agar *relay* tidak akan *trip* dikarenakan adanya arus *inrush* dari trafo-trafo distribusi yang terkoneksi di jaringan distribusi disaat PMT penyulang dimasukkan.

a. Nilai *Setting Relay OCR*

Untuk mencari nilai *setting relay* OCR menggunakan rumus sebagai berikut:

- Setelan arus

Diketahui:

$$I_{beban} = 480 \text{ Ampere}$$

$$\text{Rasio CT} = 400 : 1 \text{ Ampere}$$

$$I_{set (primer)} = 1,1 \times I_{beban}$$

$$= 1,1 \times 480 \text{ A}$$

$$= 528 \text{ A}$$

Setelah didapat nilai pada sisi primer, maka dapat dihitung nilai *setting* pada sisi sekundernya dengan cara:

$$I_{set (sekunder)} = \frac{I_{set (primer)}}{\text{Rasio CT}} \times$$

$$= 528 \text{ A} \times \frac{1}{400/1} \text{ A}$$

$$= 528 \text{ A} \times \frac{1}{400} \text{ A}$$

$$= 1,32 \text{ A}$$

- Setelan TMS (*Time Multilexer Setting*)

Arus gangguan hubung singkat 3 fasa pada sisi peyulang yang diambil adalah pada titik lokasi gangguan 0% dari panjang jaringan dengan waktu ketetapan $t = 0,3$ detik. Maka, dapat diketahui nilai TMS sebagai berikut:

$$t = \frac{0,14 \times TMS}{\left(\frac{I_{faul}}{I_{set}}\right)^{0,02} - 1}$$

$$TMS = \frac{t \times \left(\left(\frac{I_{faul}}{I_{set}}\right)^{0,02} - 1\right)}{0,14}$$

$$= \frac{0,3 \times \left(\left(\frac{I_{Gangguan\ hubung\ singkat\ 3\ fasa}}{I_{set}}\right)^{0,02} - 1\right)}{0,14}$$

$$= \frac{0,3 \times \left(\left(\frac{6356,7}{528}\right)^{0,02} - 1\right)}{0,14}$$

$$TMS = 0,1093$$

b. Nilai Setting Relay GFR

Untuk mencari nilai *setting relay* GFR menggunakan rumus sebagai berikut:

- Setelan arus

Untuk mencari nilai *setting* di sisi primer dengan cara $10\% \times$ arus gangguan 1 fasa ke tanah terkecil. Arus gangguan terkecil terjadi di titik 100% maka:

$$I_{set\ (primer)} = 10\% \times \text{Arus gangguan 1 fasa ke tanah (titik 100\%)}$$

$$= 10\% \times 1207,2 \text{ A}$$

$$= 120,72 \text{ A}$$

Setelah didapat nilai *setting relay* di sisi primer, maka dapat dihitung nilai *setting* di sisi sekunder dengan cara:

$$I_{set\ (sekunder)} = \frac{I_{set\ (primer)}}{\frac{1}{rasio\ CT}} \times$$

$$= 120,72 \text{ A} \times \frac{1}{400/1} \text{ A}$$

$$= 120,72 \text{ A} \times \frac{1}{400} \text{ A}$$

$$= 0,3018 \text{ A}$$

- Setelan TMS (*Time Multilexer Setting*)

Waktu ketetapan yang dipakai adalah $t = 0,3$ detik, sehingga besarnya nilai TMS adalah:

$$t = \frac{0,14 \times TMS}{\left(\frac{I_{faul}}{I_{set}}\right)^{0,02} - 1}$$

$$TMS = \frac{t \times \left(\left(\frac{I_{faul}}{I_{set}}\right)^{0,02} - 1\right)}{0,14}$$

2. Setting Relay Sisi Incoming 20 kV

Data yang diperoleh:

Kapasitas transformator	: 30 MVA
Tegangan Transformator	: 150/20 kV
Impedansi	: 12,9%
CT/Rasio	: 1000/1 A

a. Setting Relay OCR

- Setelan Arus

Arus nominal transformator pada sisi 20 kV

$$I_{nominal\ (sisi\ 20kV)} = \frac{kVA}{\frac{kV\sqrt{3}}{30000}}$$

$$= \frac{30}{\frac{20\sqrt{3}}{30000}}$$

$$= 866,02 \text{ A}$$

$$I_{set\ (primer)} = 1,1 \times I_{nominal}$$

$$= 1,1 \times 866,02 \text{ A}$$

$$= 962,62 \text{ A}$$

Setelah didapat nilai pada sisi primer, maka dapat dihitung nilai pada sisi sekundernya:

$$\frac{I_{set} (sekunder)}{\text{Rasio CT}} = I_{set} (primer) \times \frac{1}{1000/1}$$

$$= 962,62 \times \frac{1}{1000/1}$$

$$= 0,9626 \text{ A}$$

- Setelan TMS (*Time Multilexer Setting*)

Setelan TMS untuk sisi incoming waktu kerja *relay* adalah 0,4 detik. Sehingga besarnya nilai waktu kerja *relay incoming* adalah:

$t_{incoming} = 0,3$ (penyulang) + 0,4 (*incoming*) = 0,7 detik.

$$\text{TMS} = \frac{t \times \left(\left(\frac{I_{fault}}{I_{set}} \right)^{0,02} - 1 \right)}{0,14}$$

$$= \frac{0,3 \times \left(\left(\frac{I_{Gangguan\ hubung\ singkat\ 3\ fasa}}{I_{set}} \right)^{0,02} - 1 \right)}{0,14}$$

$$= \frac{0,7 \times \left(\left(\frac{6356,7}{962,62} \right)^{0,02} - 1 \right)}{0,14} = 0,192$$

b. Setting Relay GFR

- Setelan Arus

$$I_{set} (primer) = 8\% \times \text{ arus gangguan 1 fasa ke tanah (titik 100\%)}$$

$$= 8\% \times 1207,2 \text{ A}$$

$$= 96,576 \text{ A}$$

Setelah didapat nilai pada sisi primer, maka dihitung nilai sekundernya:

$$\frac{I_{set} (sekunder)}{\text{Rasio CT}} = I_{set} (primer) \times \frac{1}{400/1}$$

$$= 96,576 \text{ A} \times \frac{1}{400/1}$$

$$= 90,936 \text{ A} \times \frac{1}{400}$$

$$= 0,241 \text{ A}$$

- Setelan TMS (*Time Multilexer Setting*)

Nilai waktu kerja relay yang digunakan sisi *incoming* sebesar waktu kerja *relay* penyulang (awal atau hilir) + 0,4 detik, sehingga: $t_{incoming} = 0,3 + 0,4 = 0,7$ detik

$$t = \frac{0,14 \times \text{TMS}}{\left(\frac{I_{fault}}{I_{set}} \right)^{0,02} - 1}$$

$$\text{TMS} = \frac{t \times \left(\left(\frac{I_{fault}}{I_{set}} \right)^{0,02} - 1 \right)}{0,14}$$

$$= \frac{0,7 \times \left(\left(\frac{I_{Gangguan\ hubung\ singkat\ 1\ fasa\ tanah}}{I_{set}} \right)^{0,02} - 1 \right)}{0,14}$$

$$= \frac{0,7 \times \left(\left(\frac{1692,3}{96,576} \right)^{0,02} - 1 \right)}{0,14}$$

$$= 0,294$$

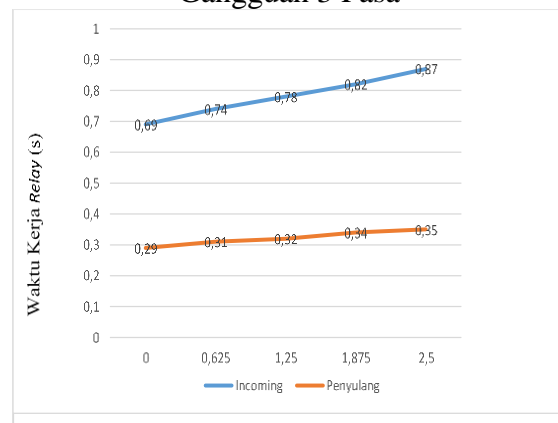
D. Pemeriksaan Waktu Kerja Relay

$$t = \frac{0,14 \times \text{TMS}}{\left(\frac{I_{fault}}{I_{set}} \right)^{0,02} - 1}$$

1. Pemeriksaan Waktu Kerja Relay Gangguan Hubung Singkat 3 Fasa

Pemeriksaan Waktu Kerja Relay pada Gangguan 3 Fasa		
Lokasi (%)	Sisi Penyulang (s)	Sisi Incoming (s)
0	0,29	0,69
25	0,31	0,74
50	0,32	0,78
75	0,32	0,82
100	0,34	0,35

Tabel 3. Pemeriksaan Waktu Kerja Relay Gangguan 3 Fasa



Gambar 5. Grafik Pemeriksaan Waktu Kerja Relay Gangguan 3 Fasa

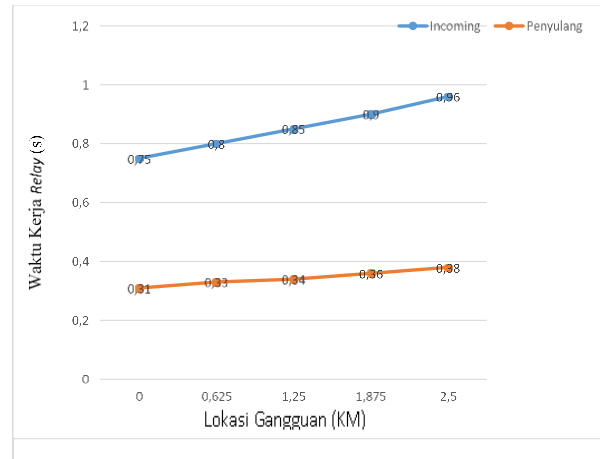
Berdasarkan kurva diatas dapat dilihat bahwa *relay incoming* diberi warna hijau dan *relay* peyulang diberi warna biru. Dapat diketahui bahwa waktu kerja *relay* peyulang lebih cepat daripada *relay incoming* dikarenakan *relay* peyulang adalah *relay* yang pertama kali atau lebih cepat merasakan gangguan yang merupakan *relay* utama sedangkan *relay incoming* sebagai *relay* cadangan (*backup*) yang merasakan gangguan setelah *relay* utama.

selain itu, semakin jauh titik lokasi gangguan (0%, 25%, 50%, 75%, dan 100%) maka semakin besar atau lama pula waktu kerja dari kedua *relay*nya sehingga grafik yang terbentuk adalah dari kiri bawah semakin menaik kearah kanan atas.

2. Pemeriksaan Waktu Kerja Relay Gangguan Hubung Singkat 2 Fasa

Pemeriksaan Waktu Kerja Relay pada Gangguan 2 Fasa		
Lokasi (%)	Sisi Penyulang	Sisi Incoming
0	0,31	0,76
25	0,33	0,80
50	0,34	0,85
75	0,36	0,90
100	0,38	0,96

Tabel 4. Waktu Kerja Relay 2 Fasa



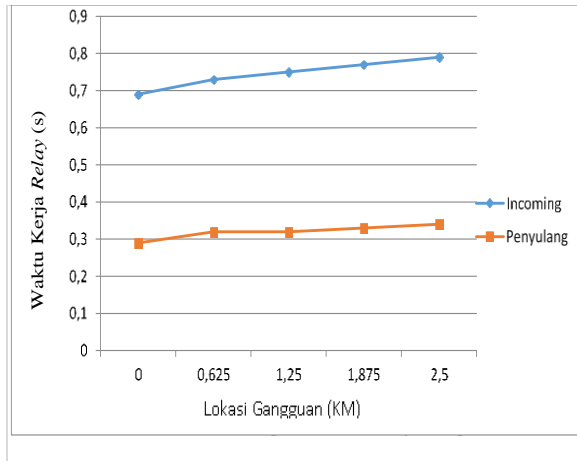
Gambar 6. Grafik Pemeriksaan Waktu Kerja Relay 2 Fasa

Berdasarkan kurva diatas dapat disimpulkan bahwa lokasi gangguan berbanding lurus dengan waktu kerja dari kedua *relay*nya, artinya semakin jauh titik lokasi (0%, 25%, 50%, 75%, dan 100%) gangguan yang terjadi maka semakin lama pula waktu kerjanya. Selain itu dapat dilihat kurva yang terbentuk adalah dari kiri bawah semakin naik ke atas kanan karena semakin besar atau tinggi waktunya.

3. Pemeriksaan Waktu Kerja Relay Gangguan 1 Fasa ke Tanah

Pemeriksaan Waktu Kerja Relay pada Gangguan 1 Fasa ke Tanah		
Lokasi (%)	Sisi Penyulang	Sisi Incoming
0	0,29	0,69
25	0,31	0,73
50	0,32	0,75
75	0,33	0,77
100	0,34	0,79

Tabel 5. Pemeriksaan Waktu Kerja Relay Gangguan 1 Fasa ke Tanah



Gambar 7. Grafik Pemeriksaan Waktu Kerja Relay 1 Fasa

Berdasarkan kurva diatas dapat diketahui bahwa waktu kerja dari kedua *relay* terhadap titik lokasi (0%, 25%, 50%, 75%, dan 100%) gangguan berbanding lurus yang artinya semakin panjang atau jauh titik lokasi gangguan yang terjadi maka semakin lama pula waktu kerja dari kedua *relay*nya.

Selain itu selisih waktu kerja dari kedua *relay* (kurva) ini adalah yang paling sedikit diantara 2 kurva lainnya. dikarenakan hubung singkat 1 fase ke tanah harus cepat diatasi, oleh karena itu waktu kerja kedua *relay* tidak memiliki selisih yang besar.

E. Analisis Setting Relay

Nama Rele	Rele Terpasang		Rele Terhitung		
	Sisi <i>Incoming</i>	Sisi <i>Penyulang</i>	Sisi <i>Incoming</i>	Sisi <i>Penyulang</i>	
OCR	TMS	0,25	0,21	0,192	0,1093
	T	0,6	0,3	0,69	0,29
GFR	TMS	0,44	0,29	0,294	0,1161
	T	0,6	0,3	0,6	0,29

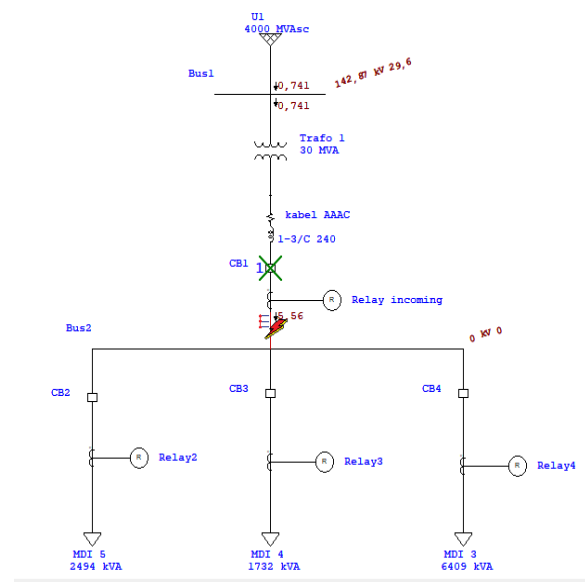
Tabel 6. Perbandingan Setting Relay Terpasang dengan Terhitung

Dari tabel diatas dapat dilihat bahwa nilai-nilai yang terpasang dengan yang terhitung memiliki sedikit perbedaan, dimana nilai TMS dan *t (time)* pada OCR sisi *incoming* terpasang sebesar 0,25 dan 0,6 detik sedangkan yang terhitung sebesar 0,192 dan 0,69 detik sehingga TMS dan *t (time)* memiliki selisih sekitar 0,058 dan 0,19. Begitu pula OCR pada sisi *penyulang*, TMS dan *t (time)* terpasang sebesar 0,21 dan 0,3 detik, sedangkan terhitung sebesar 0,1093 dan 0,29 detik memiliki selisih 0,1007 dan 0,01 detik.

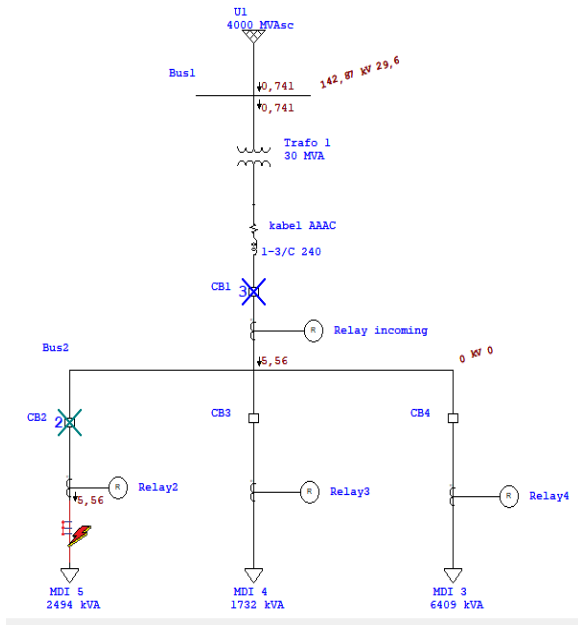
Selanjutnya GFR pada sisi *incoming*, TMS dan *t (time)* terpasang sebesar 0,44 dan 0,6 detik, sedangkan terhitung sebesar 0,294 dan 0,6 detik memiliki selisih 0,146 dan 0 detik. GFR pada sisi *penyulang*, TMS dan *t (time)* terpasang sebesar 0,29 dan 0,3 detik, sedangkan terhitung sebesar 0,1161 dan 0,29 detik memiliki selisih 0,1739 dan 0,01 detik. Jika diperhatikan selisih yang ada pada nilai TMS tidak terlalu besar dan begitu pula dengan nilai *t (time)* nya tidak memiliki

F. Simulasi ETAP 12.6

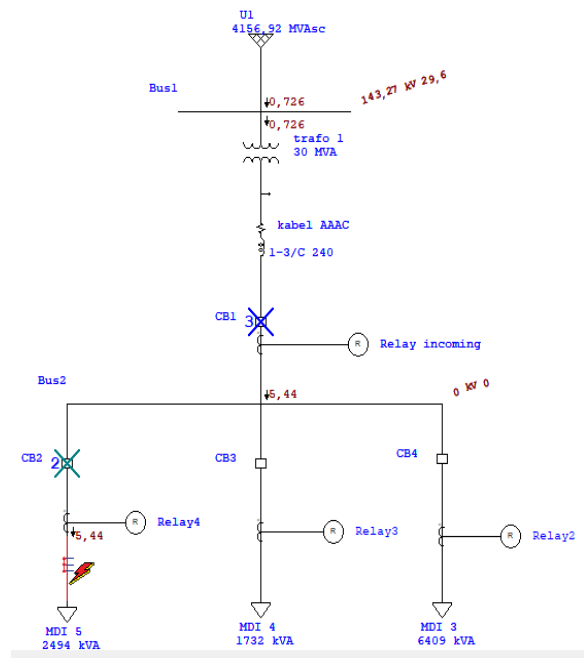
1. Simulasi Koordinasi Relay Proteksi pada sisi *Incoming* (Terpasang di GI)



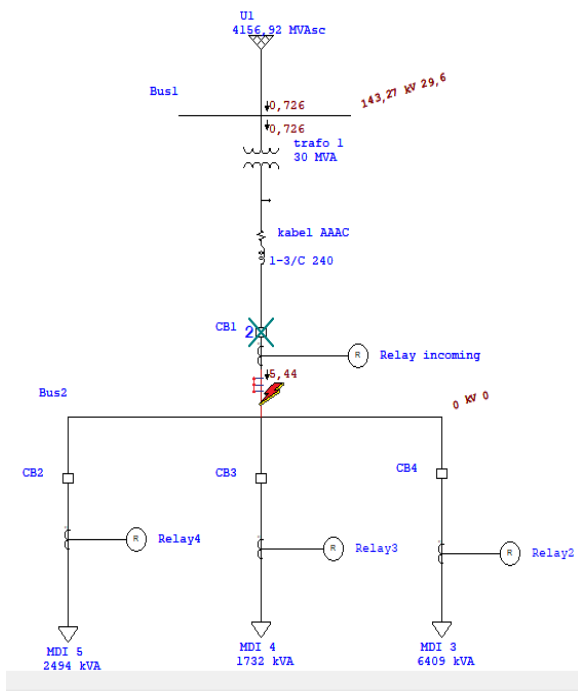
2. Simulasi Koordinasi *Relay* Proteksi pada sisi Penyulang (Terpasang di GI)



4. Simulasi Koordinasi *Relay* Proteksi pada sisi Penyulang (Terhitung)



3. Simulasi Koordinasi *Relay* Proteksi pada sisi *Incoming* (Terhitung)



V. PENUTUP

5.1 Kesimpulan

Dari data-data yang telah diambil dari Gardu Induk 150 kV Medari dan telah diolah secara terperinci, maka dapat ditarik kesimpulan:

1. Jika terjadinya arus hubung singkat antar fasa maka relay OCR (*Over Current Relay*) akan merasakannya, dimana *relay* ini akan aktif jika merasakan adanya gangguan arus lebih yang melebihi dari *setting* atau batas yang ditentukannya. Sedangkan jika terjadi gangguan hubung singkat fase ke tanah maka yang akan

mengaktifkannya adalah relay GFR (*Ground Fault Relay*) dan *relay* ini yang akan *men-tripkan* atau mematikan sistem jaringan.

2. Waktu kerja *relay* antara *relay* sisi penyulang dan sisi *incoming* berbeda dimana waktu kerja *relay* sisi penyulang akan lebih cepat dibandingkan *relay* sisi *incoming*. Perbedaan waktu yang dipengaruhi oleh panjang pendeknya titik lokasi gangguan dimana semakin panjang atau jauh titik lokasi nya maka gangguan selisih waktu kerja *relay* akan semakin besar pula.
3. Arus hubung singkat terbesar yaitu adalah arus hubung singkat 3 fasa pada titik lokasi gangguan 0% sebesar 6356,7 *Ampere*, diikuti arus hubung singkat 2 fasa di titik lokasi gangguan 0% sebesar 5505,0 *Ampere*, dan arus hubung singkat 1 fasa ke tanah pada titik lokasi gangguan 0% sebesar 1692,3 *Ampere*.
4. Dari data yang terpasang di Gardu Induk 150 kV Medari dengan data yang terhitung manual tidak memiliki selisih atau perbedaan yang signifikan dan masih sesuai, sehingga dapat saya tarik kesimpulan bahwa koordinasi *relay* proteksi baik itu OCR dan GFR di Gardu Induk 150 kV Medari masih dalam kondisi baik atau layak.

5.2 Saran

1. Dalam menentukan *setting relay* arus lebih (OCR) dan gangguan tanah (GFR) dengan menggunakan cara perhitungan manual harus dilakukan dengan teliti agar tidak terjadi kesalahan dalam perhitungan sehingga tidak mempengaruhi hasil akhir dari

perhitungan. Apabila perhitungan manual yang dilakukan telah salah ditahap awal maka sampai tahap akhir perhitungan akan salah dan tidak mendapatkan koordinasi *relay* yang sesuai (baik).

2. Dalam waktu yang akan datang, diperlukan pengecekan *relay* dan peralatan pendukung lainnya untuk mengetahui apakah *relay* dan peralatan tersebut masih layak beroperasi. Sehingga jika *relay* dirasa kurang layak, perlu dilakukan *resetting* agar *relay* tersebut layak digunakan.
3. Tugas Akhir ini merupakan suatu referensi bacaan tentang analisis koordinasi *relay* proteksi pada salah satu Gardu Induk, untuk itu penulis menyarankan kepada pembaca agar dapat menambah wawasan akan koordinasi *relay* proteksi dari referensi-referensi lain. Selain itu, Tugas Akhir ini masih dapat dikembangkan lagi dengan menambahkan koordinasi-kordinasi peralatan proteksi lainnya.

REFERENSI

- [1] Fajrian, R. 2015. *Analisa Koordinasi Proteksi Overcurrent Relay Pada Jaringan Distribusi SUTM 20 kV dengan Menggunakan Software ETAP*. Tugas Akhir Pada Jurusan Teknik Elektro Universitas Muhammadiyah Yogyakarta.
- [2] Indra Baskara (2015) *Studi Koodinasi Peralatan Proteksi OCR dan GFR pada Penyulang Tibubeneng*. Teknik elektro universitas udayana

- [3] Nugroho, dkk. 2006. *Analisis Koordinasi OCR – Recloser Penyulang Kaliwungu 03*. Jurusan Teknik Elektro. Universitas Diponegoro. Semarang.
- [4] Sandi Nugraha, (2014) *Analisis koordinasi setting over current relay pada trafo 60 MVA 150/20 kV dan penyulang CBU 20 kV di Gardu Induk Cigereleng*. Tugas Akhir Pada Jurusan Teknik Elektro Universitas Pendidikan Indonesia
- [5] Setiyawan, A. 2017. *Analisis Koordinasi Proteksi Pada PT. PLN (PERSERO) Gardu Induk Wonosobo Menggunakan Software Aplikasi ETAP*. Tugas Akhir Pada Jurusan Teknik Elektro Universitas Muhammadiyah Yogyakarta.
- [6] Satya, A. 2018. *Analisis Koordinasi Proteksi Overcurrent Relay (OCR) Pada Sistem Kelistrikan Industri Di PT. Dian Swastatika Sentosa Plant 1 Tbk Karawang*. Tugas Akhir Pada Jurusan Teknik Elektro Universitas Muhammadiyah Yogyakarta.
- [7] Setiajie, dkk. 2015. *Evaluasi Setting Relay Arus Lebih Dan Setting Relay Gangguan Tanah Pada Gardu Induk Sronдол*. Jurnal Mahasiswa Jurusan Teknik Elektro Universitas Dipenogoro, Semarang.
- [8] Syahputra, R. 2005. *Transmisi Distribusi*. Diktat Kuliah Pada Jurusan Teknik Elektro Fakultas Teknik Universitas Muhammadiyah Yogyakarta
- [9] Syahputra, R., (2015), “*Teknologi dan Aplikasi Elektromagnetik*”, LP3M UMY, Yogyakarta, 2016.
- [10] Zulkarnaini, Mohammad Iqbal (2015) *Perhitungan Koordinasi Relay Proteksi OCR dan GFR dengan menggunakan Software Mathcad pada Trafo Daya Unit II 20 MVA GI Salak*. Tugas akhir pada Jurusan Teknik Elektro FTI ITP Padang
- [11] Syahputra, R., (2012), “*Distributed Generation: State of the Arts dalam Penyediaan Energi Listrik*”, LP3M UMY, Yogyakarta, 2012.