

BAB III

METODOLOGI PENELITIAN

3.1 Tempat Penelitian dan Pengujian

Penelitian ini dilakukan di laboratorium Teknik Mesin Fakultas Teknik Universitas Muhammadiyah Yogyakarta dan LPPT Unit I UGM

3.2 Bahan dan Alat Penelitian

3.2.1 Bahan Penelitian

Adapun beberapa bahan yang akan digunakan pada penelitian unjuk kerja mesin diesel ini, antara lain :

3.2.1.1 Biodiesel jarak dan jelantah

Biodiesel dari minyak jarak dan minyak jelantah ini sebelumnya telah dibuat melalui proses transesterifikasi (gambar 2.1), Selanjutnya kedua biodiesel tersebut dicampur menjadi variasi sebagai berikut :

Tabel 3.1 Perbandingan komposisi campuran biodiesel jarak dan jelantah

No	Sampel	Variasi Komposisi Campuran (%)	
		Biodiesel Jarak	Biodiesel Jelantah
1	BJBJL 46	40	60

(Yulianto. 2018)

Variasi dari campuran biodiesel jarak dan biodiesel jelantah kemudian dilakukan uji sifat fisik. Uji sifat fisik tersebut dilakukan guna mengetahui karakteristik dari biodiesel tersebut, apakah langsung dapat diujikan langsung pada mesin diesel atau tidak.

Tabel 3.2 Sifat fisik campuran biodiesel jarak dan jelantah

Nama Sampel	Sifat Fisik			
	Viskositas Kinematik (cSt)	Densitas (g/ml)	Flashpoint (°C)	Nilai Kalor (cal/g)
BJBJL 46	6,528897	0,850	184,5	8958,99

(Yulianto. 2018)

Karena viskositas yang terkandung dalam biodiesel masih cukup tinggi, jadi dibuatlah variasi bahan bakar biodiesel baru yaitu B5, B10, dan B15. Variasi bahan bakar tersebut merupakan campuran dari biodiesel jarak –jelantah dan minyak solar dengan perbandingan 5% biodiesel, 10% biodiesel, dan 15% biodiesel terhadap minyak solar.

3.2.1.2 Minyak Solar

Bahan bakar solar ini diperoleh dari SPBU Pertamina 44.557.11 Jl. Bantul, Yogyakarta. Berikut sifat fisik solar dapat dilihat pada Tabel 3.3.



Gambar 3.1 Solar 100%

Tabel 3.3 Sifat fisik minyak solar

Nama Sampel	Sifat Fisik			
	Viskositas Kinematik (cSt)	Densitas (g/ml)	Flashpoint (°C)	Nilai Kalor (cal/g)
Solar	3,631	0,826	60,766	10970,030

(Zulkifli. 2017)

3.2.1.3 Biodiesel Variasi B5, B10 dan B15

Bahan bakar campuran biodiesel dan solar dengan varisasi B5, B10 dan B15 merupakan bahan bakar yang telah digunakan pada penelitian ini. Berikut sifat fisik dari pada bahan bakar B5, B10 dan B15.



Gambar 3.2 Biodiesel B5, B10, B15

Tabel 3.4 Sifat fisik campuran biodiesel jarak-jelantah dengan solar variasi B5, B10, dan B15

Nama Sampel	Sifat Fisik			
	Viskositas Kinematik (cSt)	Densitas (g/ml)	Flashpoint (°C)	Nilai Kalor (cal/g)
B5	3,83	0,783	87,43	10669,84
B10	3,96	0,784	92,93	10810,52
B15	4,06	0,912	93,63	10655,63

3.3 Alat Penelitian

Pada penelitian ini terdapat beberapa alat yang digunakan dalam proses penelitian diantaranya adalah :

3.3.1 Mesin Diesel dan Altenator

Mesin diesel yang digunakan dalam penelitian ini adalah JIANGDONG R180N 4 langkah silinder tunggal dengan spesifikasi sebagai berikut :

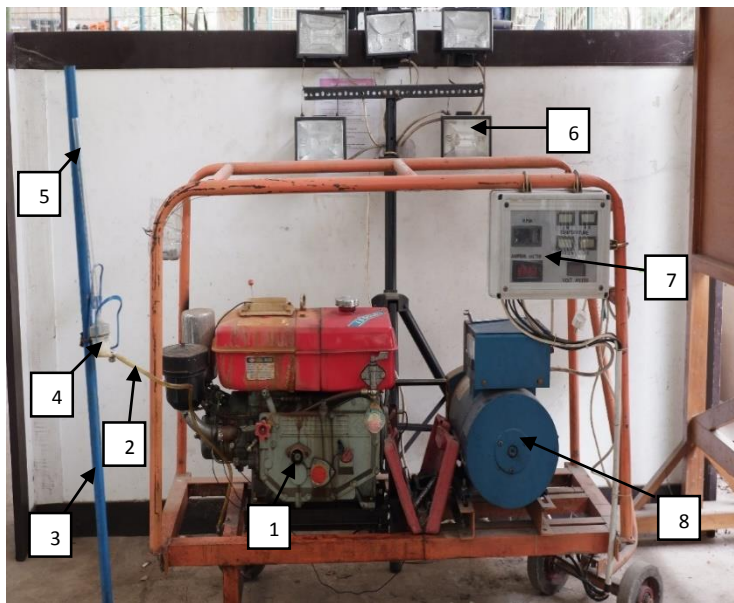
Tabel 3.5 Spesifikasi mesin diesel

Komponen	Spesifikasi
Merk	JIANGDONG
Type	R180N Hopper (<i>Horizontal 4 Stroke</i>)
Daya Maksimum	8 HP / 2600 rpm
Daya Rata-rata	7,5 HP / 2600 rpm
Diameter x Langkah	80 mm x 80 mm
Isi Silinder	402 cc
Jumlah Silinder	1 silinder
Sistem Start	Engkol / tangan
Sistem Pendingin	Hopper
Sistem Governor	Mekanis
Sistem Pembakaran	Indirect
Perbandingan Kompresi	21 : 1
Berat	79 Kg

Tabel 3.6 Spesifikasi altenator / dynamo

Komponen	Spesifikasi
Merk	Yasui ST 3 (Single Phase)
Max. Output	3 kW
Rated Output	2.4 kW

Tegangan	230 Volt
Arus	13 A
Putaran	1500 rpm
Power Factor	1.0
Berat	70 Kg



Keterangan :

1. Mesin diesel
2. Selang bahan bakar
3. Tiang penyangga
4. Tangki bahan bakar
5. Burret
6. Lampu
7. Display alat ukur
8. Altenator/dy namo

Gambar 3.3 Mesin diesel dan Altenator

3.3.2 Alat Uji Injeksi

Alat uji yang digunakan untuk melakukan uji injeksi terdiri dari beberapa komponen yang kemudian dirakit sehingga menjadi alat uji injeksi / semprotan bahan bakar seperti berikut :



Gambar 3.4 Alat Uji Injeksi

3.3.3 Alat Instrumentasi

Kelengkapan peralatan yang terdapat pada alat uji unjuk kerja mesin diesel antara lain :

3.3.3.1 Tachometer Digital

Tachometer digital digunakan untuk menghitung atau mengukur putaran mesin (rpm). Alat ini dilengkapi dengan *Hall Proximity Switch Sensor NPN*. Alat ini juga dapat menghitung putaran mesin hingga 9999 rpm.



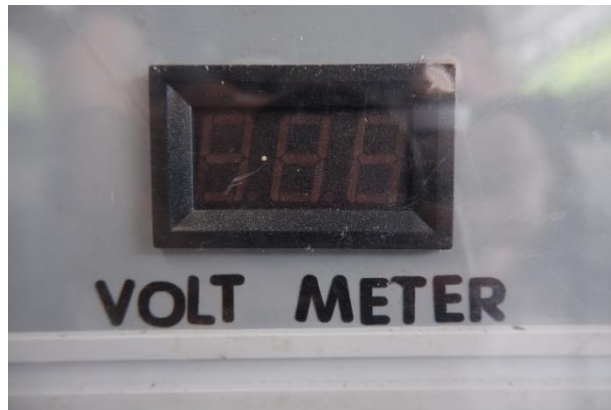
Gambar 3.5 Tachometer Digital

Spesifikasi :

- Range pengukuran : 5 – 9999 rpm
- Range deteksi : 10 mm
- Hall proximity model : NJK-5002C
- Response frequency : 100 Hz

3.3.3.2 Voltmeter Digital

Voltmeter digital digunakan untuk mengukur tegangan yang dihasilkan oleh dynamo alternator pada mesin diesel. Alat ini memiliki kapasitas dari 0 – 500 Volt.



Gambar 3.6 Voltmeter digital

Spesifikasi :

- Range pengukuran : 0 – 500 V
- Akurasi : 1 %
- Display : 0.56" LED merah, 3 digit
- Dimesni : 48 x 29 x 21 mm

3.3.3.3 Ampere Meter Digital

Ampere meter digital digunakan untuk mengukur arus yang dihasilkan oleh dynamo alternator pada mesin diesel setelah diberi pembebanan berupa lampu. Alat ini memiliki kapasitas dari 0 – 30 Ampere.



Gambar 3.7 Ampere Meter Digital

Spesifikasi :

- Range pengukuran : 0 – 30 A
- Akurasi : 0.1 %
- Display : 9 x 5.5 mm LED merah, 4 digit
- Dimensi : 40.5 x 23 x 20 mm

3.3.3.4 Tangki Bahan Bakar dan Burret

Tangki bahan bakar digunakan untuk menampung bahan bakar yang dipakai untuk mesin diesel. Alat ini dilengkapi burret kapasitas 25 ml dan dudukan untuk menopang tangki burret nya.



Gambar 3.8 Tangki Bahan Bakar Mini dan Burret

Spesifikasi :

- Tangki bahan bakar : reservoir minyak rem belakang Jupiter MX
- Burret : IWAKI, 25 ml

3.3.3.5 Selang Bahan Bakar

Selang bahan bakar berfungsi untuk menyalurkan bahan bakar dari tangki bahan bakar ke *intake manifold*.



Gambar 3.9 Selang Bahan Bakar

3.3.3.6 Lampu (Beban)

Lampu ini digunakan untuk membebani dynamo alternator pada mesin diesel. Jumlah lampu yang digunakan adalah 5 buah lampu, masing-masing lampu memiliki daya sebesar 500 watt.



Gambar 3.10 Lampu

Spesifikasi :

- Merk : Phillips
- Tipe : Halogen
- Daya 5 x 500 Watt

3.3.3.7 Motor Listrik

Motor listrik digunakan untuk menggerakkan pompa bahan bakar, sehingga bahan bakar dapat disalurkan ke injektor melalui selang nosel.



Gambar 3.11 Motor Listrik

Spesifikasi :

- Merk : EFOS
- Tipe : JY1A-4. Single phase
- Daya Listrik : 375 watt
- Voltase : 220 V AC
- Kecepatan tanpa beban : 1420 rpm

3.3.3.8 Selang Nosel

Selang nosel berfungsi untuk mengalirkan bahan bakar dari pompa injektor ke nosel.



Gambar 3.12 Selang Nosel

3.3.3.9 Pompa Injektor

Pompa injektor berfungsi untuk memompa bahan bakar dari tangki ke selang nosel kemudian disalurkan ke nosel.



Gambar 3.13 Pompa Injektor

3.3.3.10 Injektor

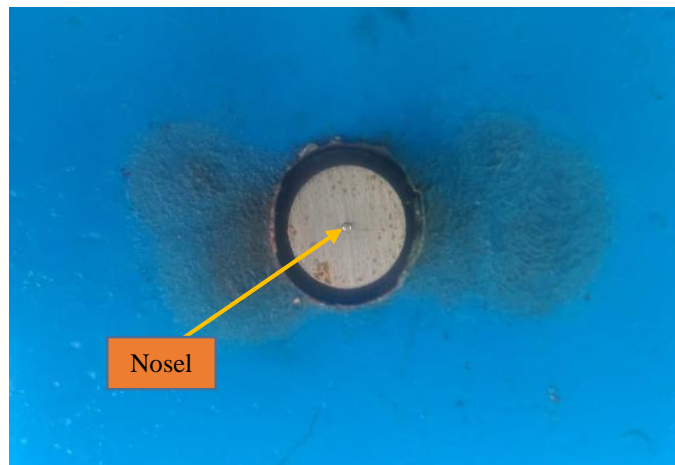
Injektor berfungsi untuk menghantarkan bahan bakar dari pompa injektor ke nosel yang kemudian disemprotkan ke dalam silinder.



Gambar 3.14 Injektor

3.3.3.11 Nosel

Nosel berfungsi sebagai penyemprot bahan bakar ke dalam ruang bakar.



Gambar 3.15 Nosel

3.3.3.12 Kamera

Kamera digunakan untuk mengambil data karakteristik dari injeksi atau semprotan bahan bakar yang diujikan.



Gambar 3.16 Kamera

Spesifikasi :

- Merk : Fujifim
- Tipe : XT-100
- Resolusi : 24.2 MP
- UHD 4K/15p & Full HD 1080/60p Video
- Lensa XC 15-45mm

3.4 Diagram Alir Penelitian

Diagram alir digunakan untuk mempermudah dalam melakukan pengujian pada penelitian ini. Pada pengujian dan penelitian ini dibuat beberapa kondisi untuk mempermudah pengambilan data dengan variasi pengujian. Adapun tabel beberapa kondisi yang digunakan pada pengujian kinerja mesin diesel sebagai berikut :

Tabel 3.7 Kondisi pengujian unjuk kerja mesin diesel

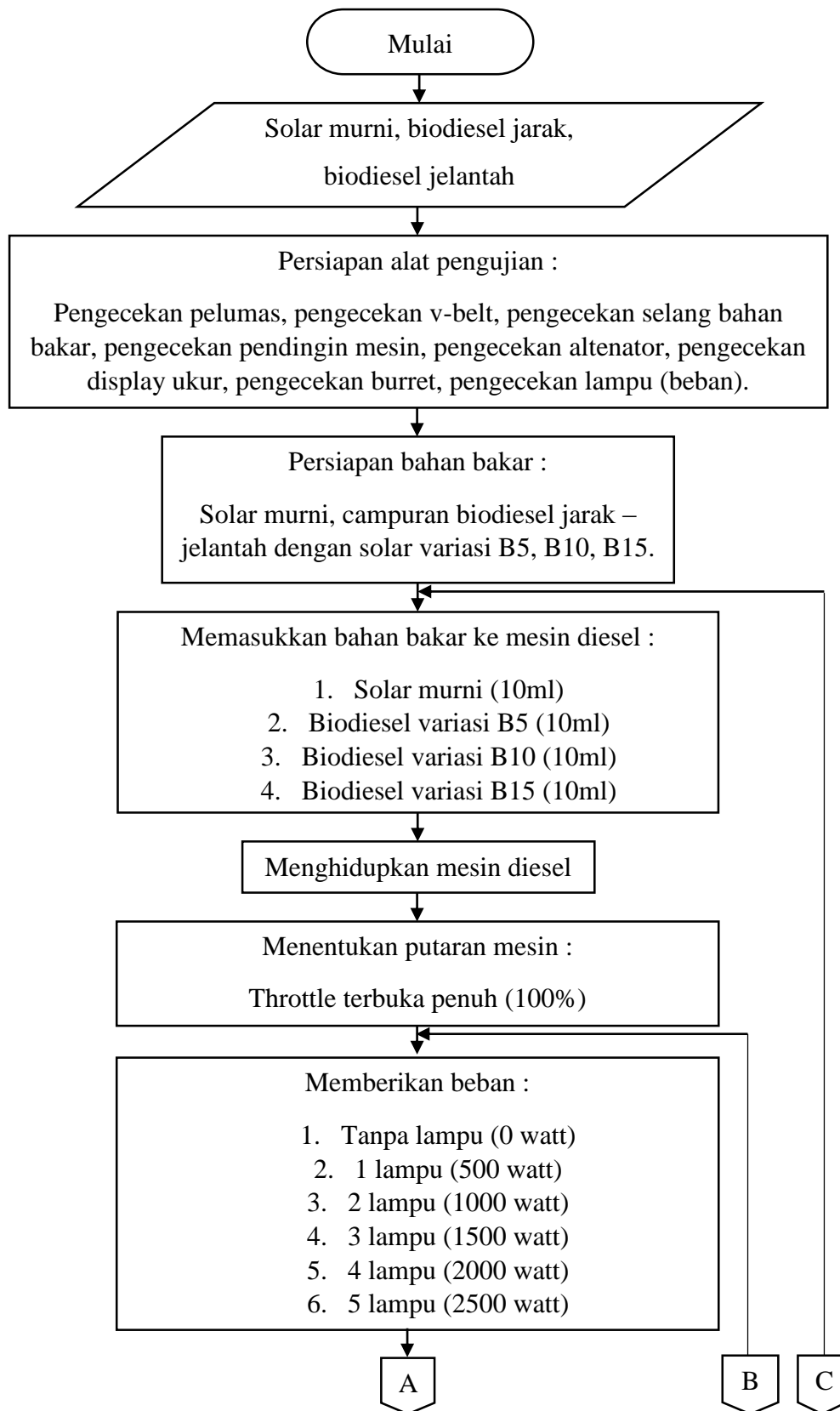
Kondisi	Keterangan
Kondisi 1	Unjuk kerja mesin diesel dengan bahan bakar minyak solar
Kondisi 2	Unjuk kerja mesin diesel dengan bahan bakar campuran biodiesel jarak - jelantah dan solar pada variasi B5, B10, dan B15

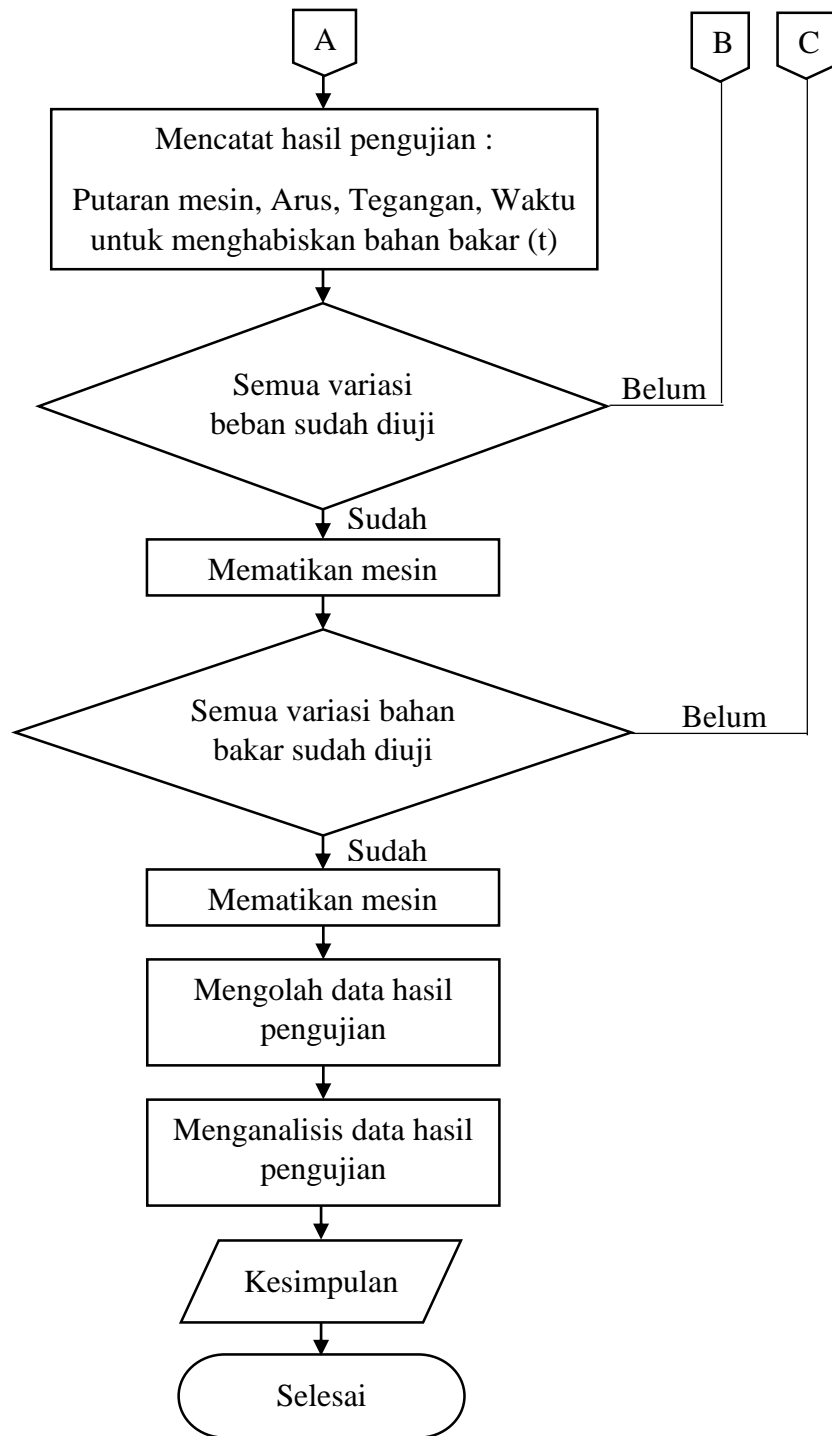
Tabel 3.8 Kondisi pengujian karakteristik injeksi

Kondisi	Keterangan
Kondisi 1	Karakteristik injeksi dengan bahan bakar minyak solar
Kondisi 2	Karakteristik injeksi dengan bahan bakar campuran biodiesel jarak - jelantah dan solar pada variasi B5, B10, dan B15

3.4.1 Pengujian Unjuk Kerja Mesin Diesel

Pengujian unjuk kerja mesin diesel ini dilakukan dengan tujuan untuk mengetahui perbandingan performa mesin diesel saat menggunakan bahan bakar solar dan saat menggunakan bahan bakar biodiesel jarak – jelantah dengan variasi B5, B10, dan B15. Diagram berikut merupakan diagram alir dari pengujian unjuk kerja mesin diesel.

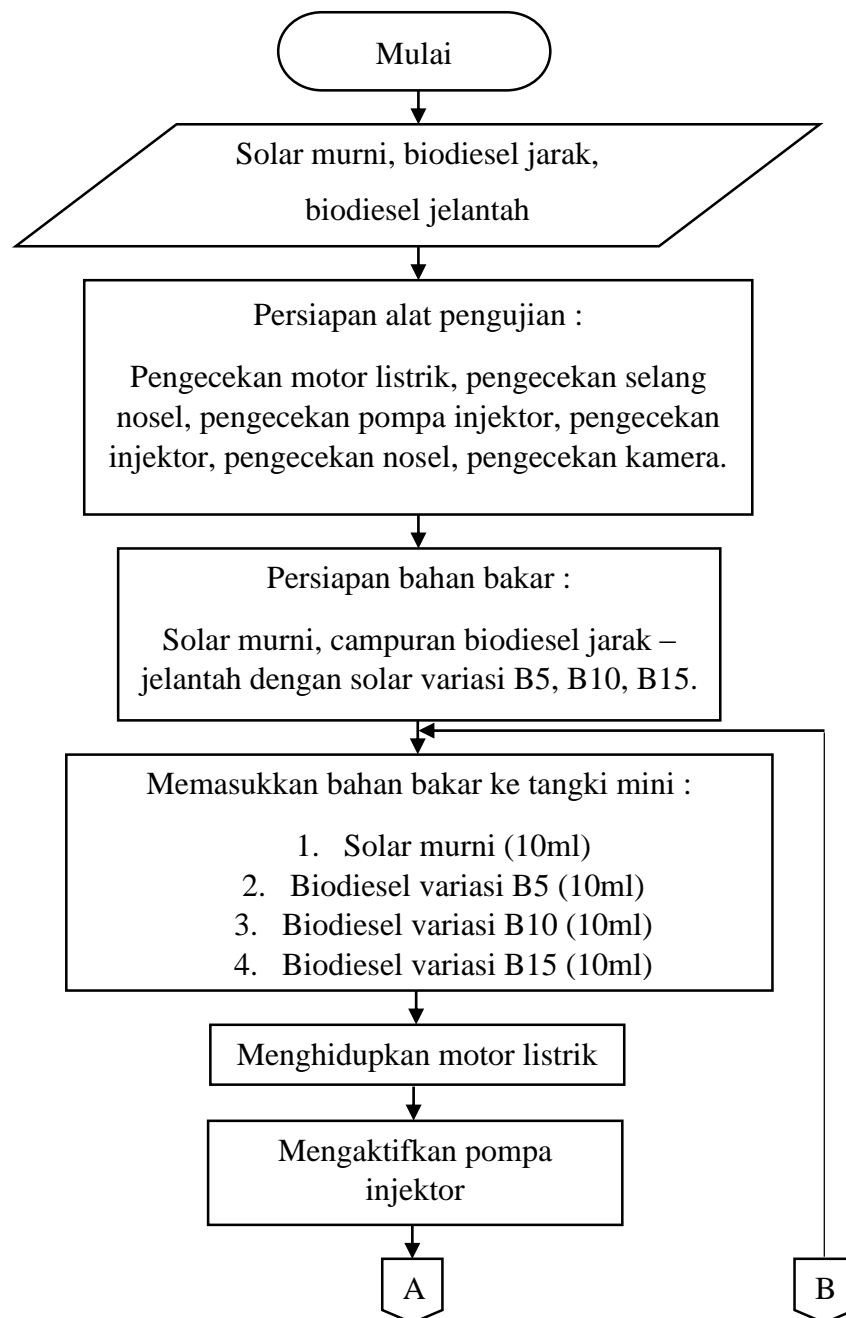


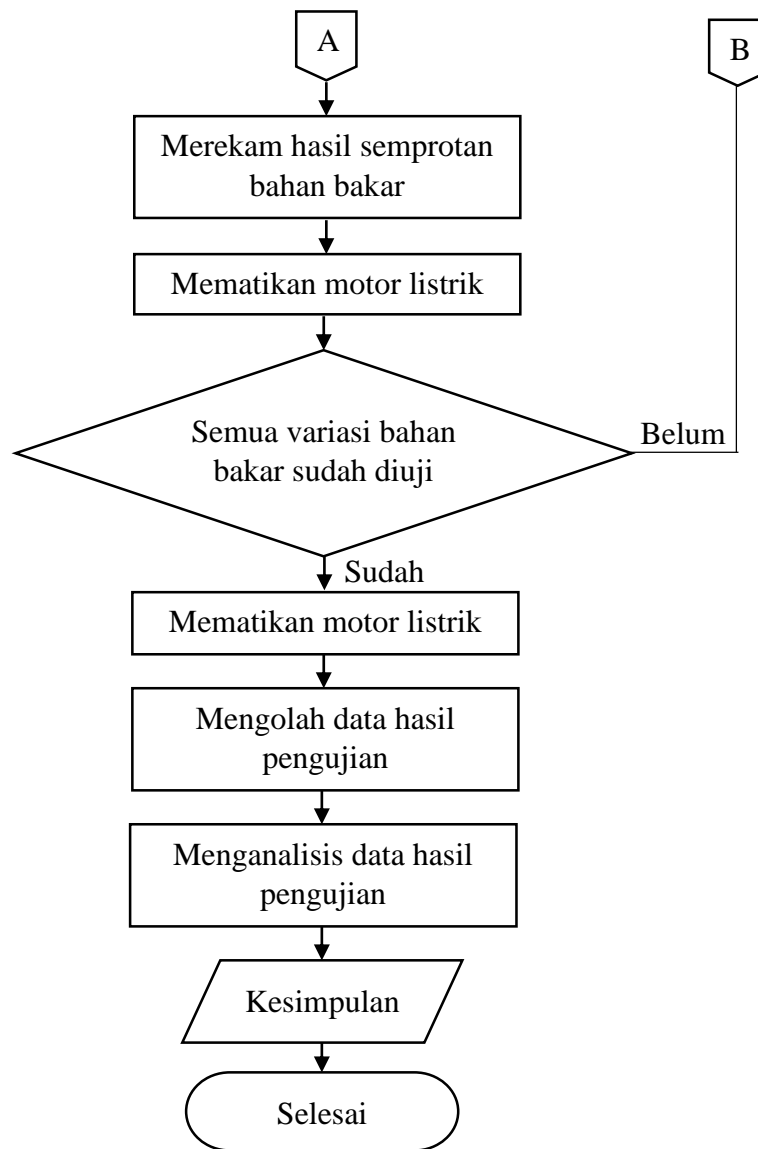


Gambar 3.17 Diagram alir pengujian unjuk kerja mesin diesel

3.4.2 Pengujian Karakteristik Injeksi

Uji karakteristik injeksi dilakukan untuk mengetahui karakter semprotan pada nosel dengan bahan bakar solar dan bahan bakar biodiesel variasi B5, B10, dan B15 pada tekanan udara normal (1 atm). Gambar berikut merupakan diagram alir dari pengujian karakteristik injeksi.





Gambar 3.18 Diagram alir pengujian karakteristik injeksi

3.5 Persiapan pengujian

Persiapan awal yang dilakukan sebelum melakukan penelitian adalah memeriksa kondisi alat dan bahan yang akan digunakan untuk pengujian. Tujuan melakukan persiapan pengujian adalah untuk memperoleh data yang akurat pada hasil pengujian. Adapun langkah persiapan alat meliputi :

1. Mesin diesel Jiangdong

Mesin diesel jiangdong yang digunakan dalam penelitian dilakukan pemeriksaan kondisi mesin, pelumas, sistem pendinginan dan sistem

bahan bakar dengan tujuan agar mesin diesel tersebut dalam kondisi optimal dan siap uji.

2. Alat uji karakteristik injeksi bahan bakar

Alat uji karakteristik bahan bakar yang digunakan dalam penelitian dilakukan pemeriksaan kondisi motor listrik, pompa injektor, selang bahan bakar, injektor, dan nosel dengan tujuan agar alat uji tersebut dalam kondisi optimal dan siap uji.

3. Alat ukur

Alat ukur yang digunakan harus dalam keadaan normal, sebelum alat ukur digunakan untuk pengujian harus dilakukan kalibrasi terlebih dahulu untuk memastikan bahwa alat ukur dalam posisi nol sebelum digunakan.

4. Bahan bakar

Bahan bakar yang digunakan dalam pengujian ini menggunakan bahan bakar solar 100%, campuran biodiesel jarak – jelantah dan solar dengan variasi B5, B10, dan B15.

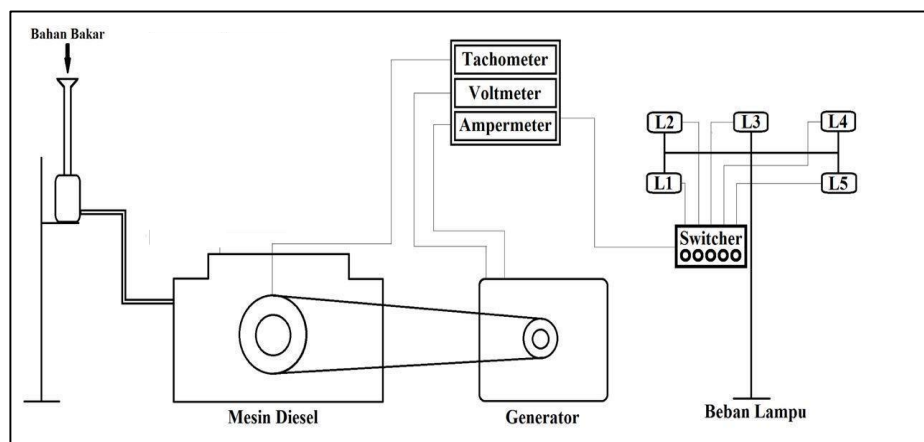
3.6 Tahap Pengujian

3.6.1 Pengujian Unjuk Kerja Mesin Diesel

Uji unjuk kerja mesin diesel dilakukan pada sore hingga malam hari, hal ini dilakukan karena temperatur udara pada sore maupun malam hari lebih stabil sehingga mesin diesel bekerja pada kondisi temperatur yang stabil pula dan diharapkan akan menghasilkan data yang lebih akurat.



Gambar 3.19 Pengujian unjuk kerja mesin diesel



Gambar 3.20 Skema pengujian unjuk kerja mesin diesel

Proses pengujian dan pengambilan data unjuk kerja mesin diesel dilakukan dengan langkah-langkah sebagai berikut :

1. Mempersiapkan peralatan yang akan digunakan dalam proses pengujian, diantaranya tool kit dan lain-lain.
2. Melakukan pemeriksaan terhadap mesin diesel meliputi sistem bahan bakar, pendinginan dan pelumasan.
3. Menyiapkan bahan bakar yang akan digunakan dalam pengujian.
4. Menghidupkan mesin diesel yang akan digunakan untuk pengujian.

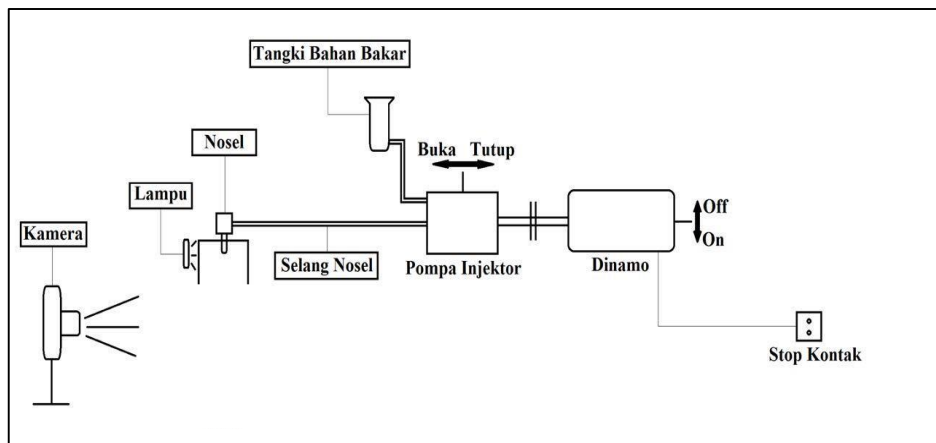
5. Mencampurkan bahan bakar solar dan biodiesel jarak – jelantah dengan variasi B5, B10 dan B15.
6. Memberikan pembebanan terhadap mesin diesel dari 1 lampu sampai dengan 5 lampu yang masing - masing lampu memiliki daya sebesar 500 watt.
7. Melakukan pengujian dan pengambilan data berupa putaran mesin, tegangan, arus, dan konsumsi bahan bakar.
8. Mencatat temperatur pendingin, pelumasan, gas buang dan udara masuk.
9. Mengulang semua proses di atas dengan menggunakan semua variasi bahan bakar yang ada.
10. Setelah selesai semua proses dan mencatat data – datanya kemudian mematikan mesin diesel.
11. Melakukan pemeriksaan ulang terhadap mesin diesel atau alat uji.
12. Membersihkan serta merapikan alat dan tempat pengujian setelah selesai melakukan pengujian.

3.6.2 Pengujian Karakteristik Injeksi

Pengujian karakteristik injeksi juga dilakukan pada waktu yang sama seperti pada pengujian unjuk kerja mesin. Hal ini dilakukan agar karakteristik semprotan lebih terlihat.



Gambar 3.21 Pengujian karakteristik injeksi



Gambar 3.22 Skema pengujian karakteristik injeksi

Proses pengujian dan pengambilan data karakteristik injeksi dilakukan dengan langkah-langkah sebagai berikut :

1. Mempersiapkan alat yang akan digunakan untuk proses pengambilan data.
2. Menyiapkan bahan bakar yang akan digunakan dalam pengujian.
3. Menghidupkan alat pengujian karakteristik injeksi.
4. Mengaktifkan pompa injektor.

5. Melakukan pengambilan data dengan menggunakan kamera (merekam video).
6. Setelah selesai melakukan perekaman, kemudian alat dimatikan.
7. Mengulangi proses dari (1) sampai (6) dengan semua variasi bahan bakar yang telah ditentukan.
8. Membersihkan alat uji karakteristik injeksi bahan bakar dan tempat pengambilan data.

3.7 Metode Pengujian

Sebelum melakukan pengujian kinerja mesin diesel dilakukan sebuah langkah pemeriksaan pada mesin diesel dan melakukan kalibrasi pada alat ukur agar dapat memperoleh hasil yang akurat.

Pemeriksaan kondisi alat dan bahan bertujuan untuk menjaga keselamatan kerja pada saat melakukan pengujian dan pengambilan data.

3.8 Metode Pengambilan Data

Proses pengujian dilakukan pada putaran stasioner, yaitu pada posisi 2600 rpm atau pada throttle terbuka penuh. Kemudian dilakukan pembebanan terhadap mesin diesel menggunakan pembebanan dari satu lampu hingga lima lampu dengan daya masing – masing lampu 500 watt dan dinyalakan secara berurutan. Langkah ini dilakukan secara berulang – ulang sesuai dengan kebutuhan data yang diambil serta menggunakan variasi perbandingan antara bahan bakar solar dan biodiesel jarak – jelantah dengan variasi B5, B10 dan B15.

Metode pengujian karakteristik injeksi bahan bakar dilakukan pada putaran stationer dengan tekanan udara normal (1 atm). Pengujian dilakukan secara berulang sesuai variasi bahan bakar yang digunakan.

3.9 Metode Perhitungan Daya dan Konsumsi Bahan Bakar

Data daya diperoleh dari hasil pengujian pada mesin diesel yang telah dilakukan yaitu dengan mengkalikan tegangan dengan arus yang didapatkan dari pengamatan pada alternator, maka akan didapatkan daya yang dihasilkan dari mesin.

Konsumsi bahan bakar dapat diketahui dengan melakukan pengujian menggunakan tangki mini dengan burret sebagai alat penampung bahan bakar agar dapat dilakukan proses bongkar pasang dengan mudah. Proses ini dilakukan dengan mengisi tangki mini dengan takaran tertentu.

3.10 Metode Perhitungan Panjang dan Besar Sudut Injeksi Bahan Bakar

Panjang dan besar sudut injeksi bahan bakar diperoleh dengan melakukan uji karakteristik injeksi melalui pengambilan video saat bahan bakar diinjeksikan, kemudian video tersebut diubah ke dalam format gambar menggunakan Adobe Premiere Pro 2017. Selanjutnya, gambar tersebut dibuat ukuran dengan skala 1:11 terhadap benda aslinya dan dianalisa untuk mengetahui panjang dan besar sudut penginjeksiannya. Proses analisa secara teoritis dilakukan menggunakan persamaan Gary L. Borman, seperti yang sudah dijelaskan pada sub bab 2.2.11.