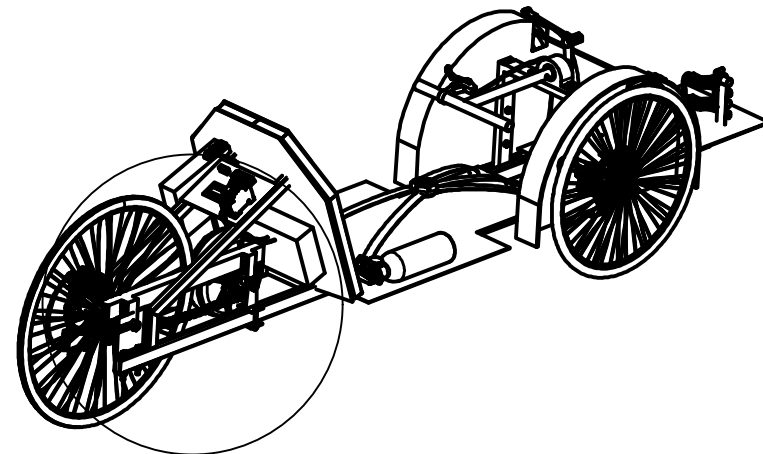
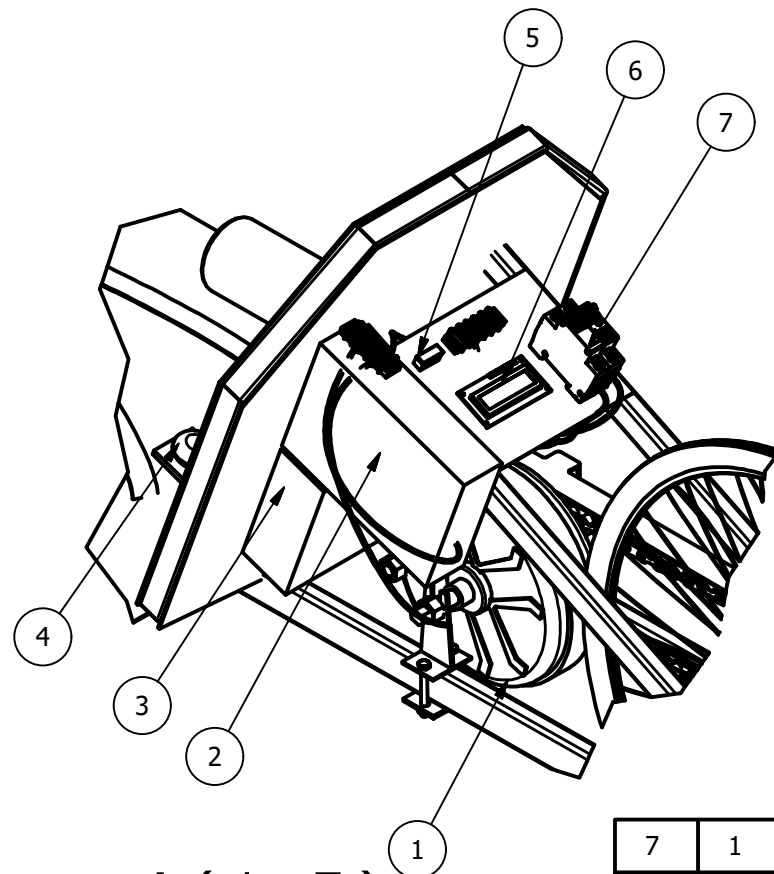


A (1:7)

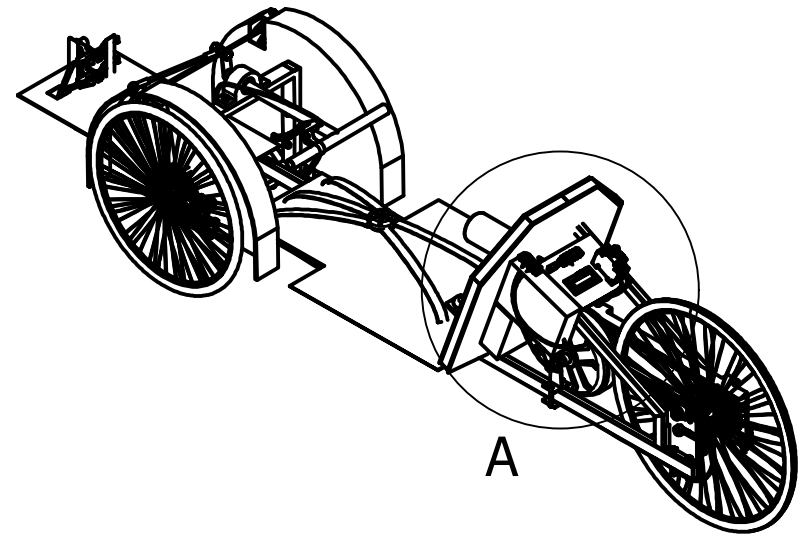


A

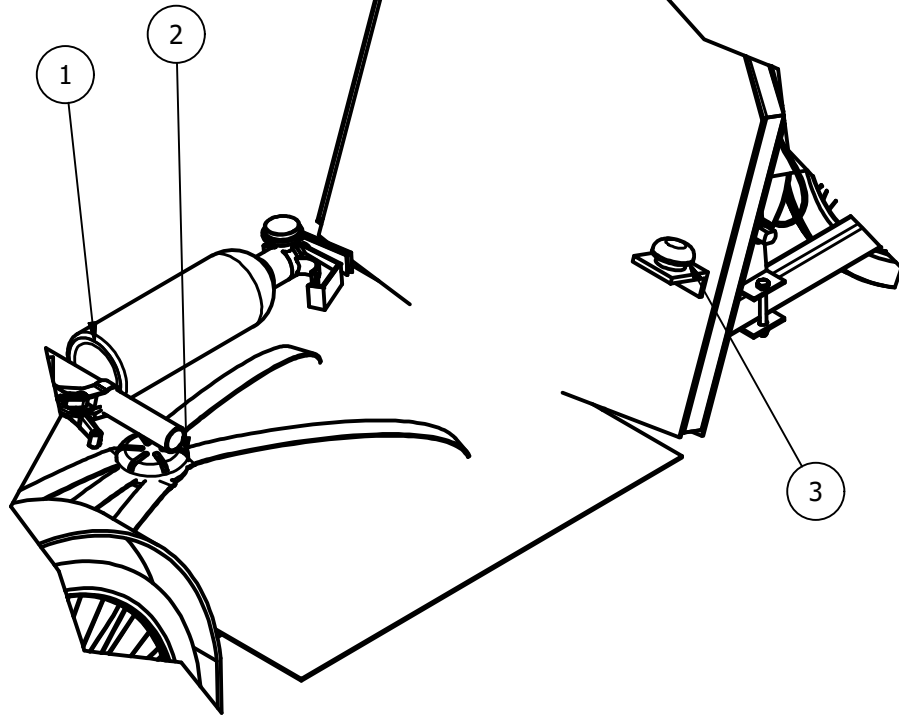
9	2	Sprocket Bertingkat	Steel		Shimano MTB 7 Speed
8	1	Tutup Transmisi	Acrilic		
7	2	Roller Chain	Steel		
6	1	Motor Listrik	Steel		BLDC hub Motor 1000 W
5	1	Single Sprocket	Steel		Shimano
4	4	Mur Bracket Motor	Steel	M8	
3	4	Baut Bracket Motor	Steel	M8x50	
2	1	Bracket Motor	Steel		
1	2	Mur Motor	Steel	M10	
NO	JML	NAMA	BAHAN	UKURAN	KETERANGAN
	Skala : 1 : 7		Digambar : Faiz Evan Saputra		Keterangan :
	Satuan : mm		No. Mhs : 20150130141		
	Tanggal : 03 Agustus 2018		Diperiksa : Ir Aris Widyo N, M.T.,Ph.D		
Teknik Mesin UMY			Assembly Transmisi		NO : 12 A4



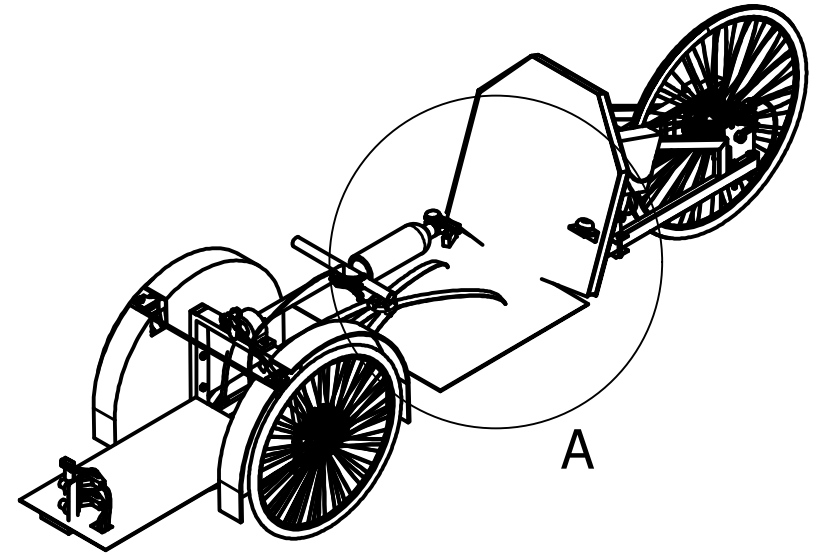
A (1 : 7)



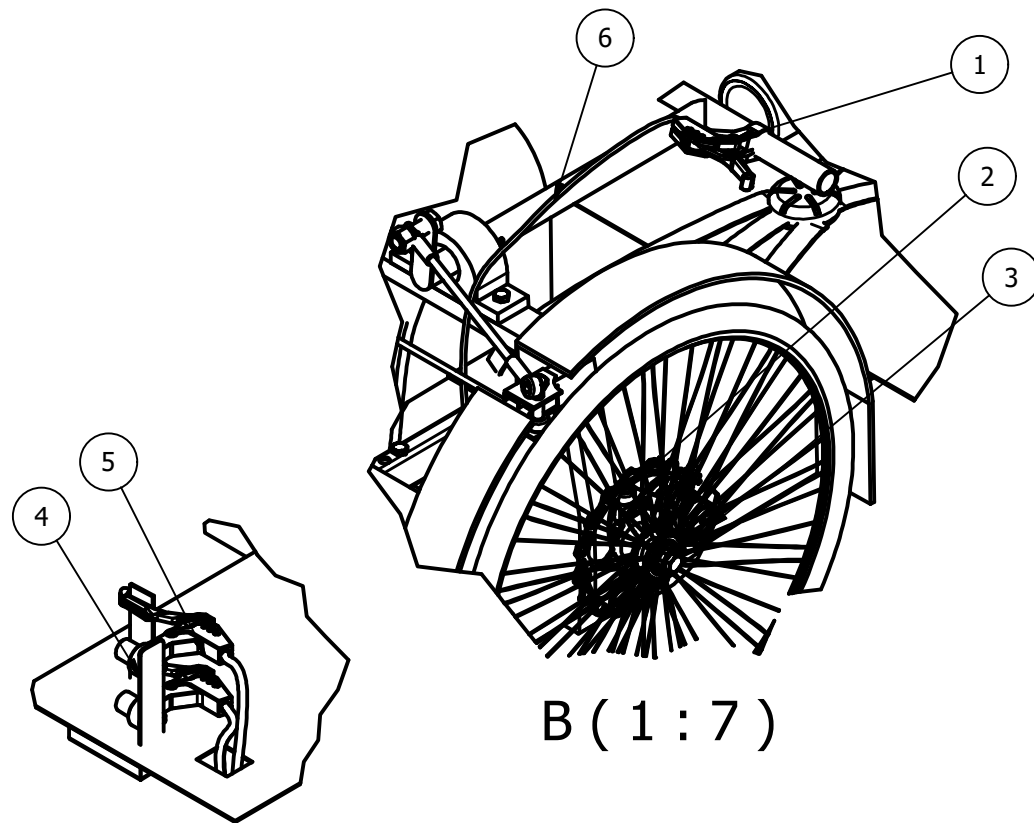
7	1	MCB			
6	1	Watt Meter			
5	1	Fuse			
4	1	Emergency Stop			
3	1	Baterai			Li-Po 48 V, 20 Ah
2	1	Kontroller			1000 W, Max 250 A
1	2	Motor Listrik			BLDC Hub 1000 W
NO	JML	NAMA	BAHAN	Ukuran	KETERANGAN
	Skala : 1 : 7		Digambar : Faiz Evan Saputra		Keterangan :
	Satuan : mm		No. Mhs : 20150130141		
	Tanggal : 03 Januari 2019		Diperiksa : Ir Aris Widyo N, M.T.,Ph.D		
Teknik Mesin UMY			Assembly Kelistrikan		NO : 13
					A4



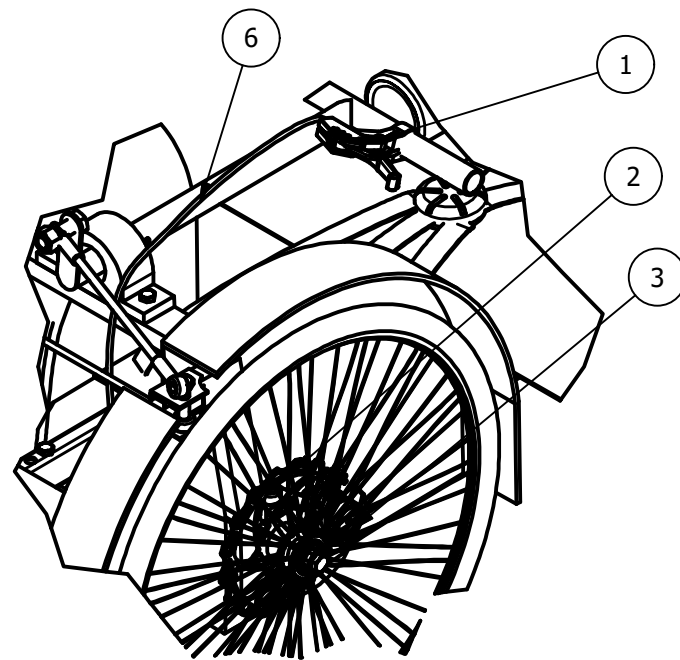
A (1 : 7)



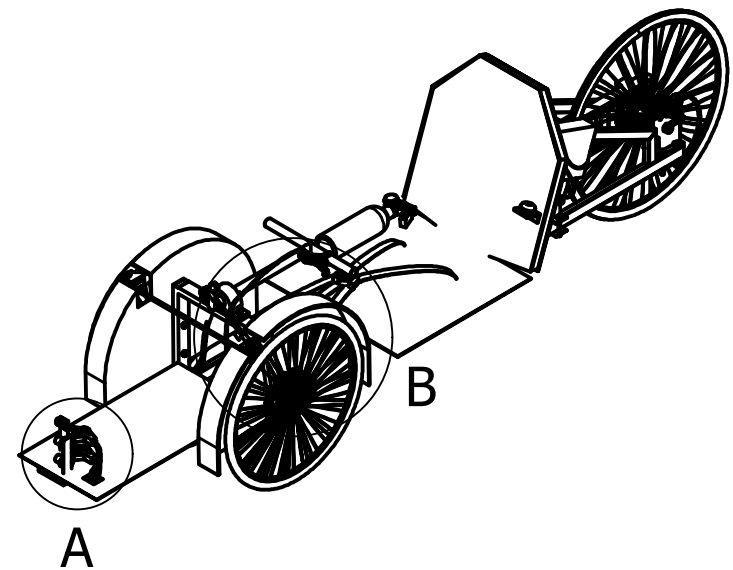
3	2	Emergency Stop	Steel		
2	1	Safety Belt	Steel		5 Point
1	1	APAR			Powder, 1 Kg
NO	JML	NAMA	BAHAN	UKURAN	KETERANGAN
	Skala : 1 : 7		Digambar : Faiz Evan Saputra		Keterangan :
	Satuan : mm		No. Mhs : 20150130141		
	Tanggal : 03 Agustus 2018		Diperiksa : Ir Aris Widyo N, M.T.,Ph.D		
Teknik Mesin UMY			Assembly Safety		NO : 14 A4



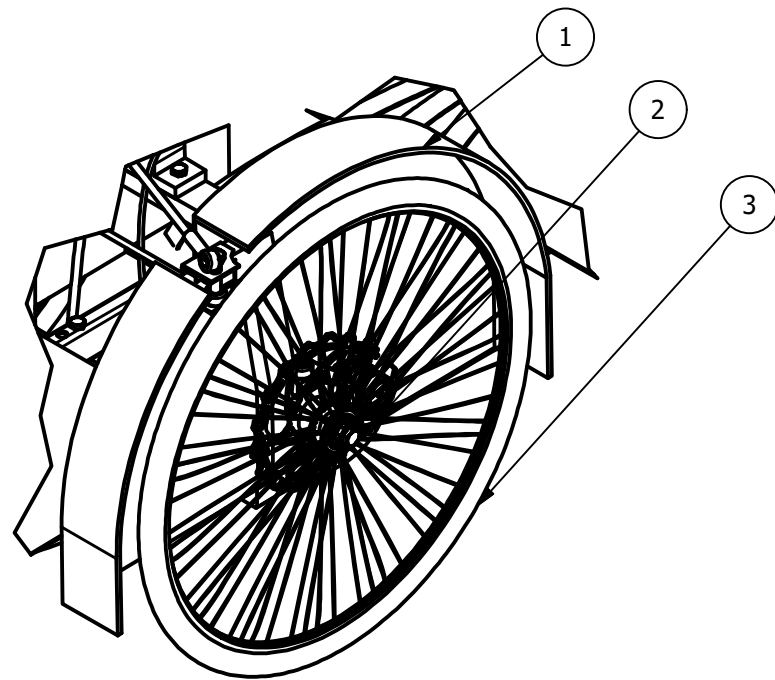
A (1 : 7)



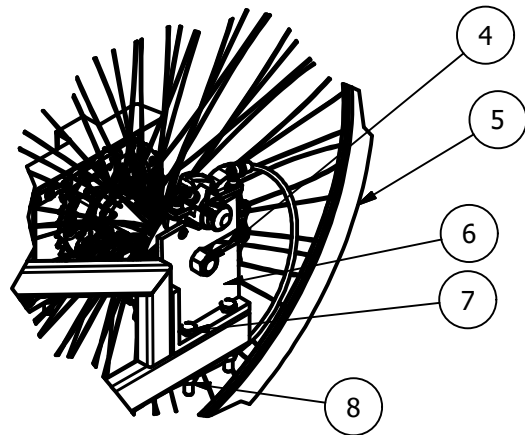
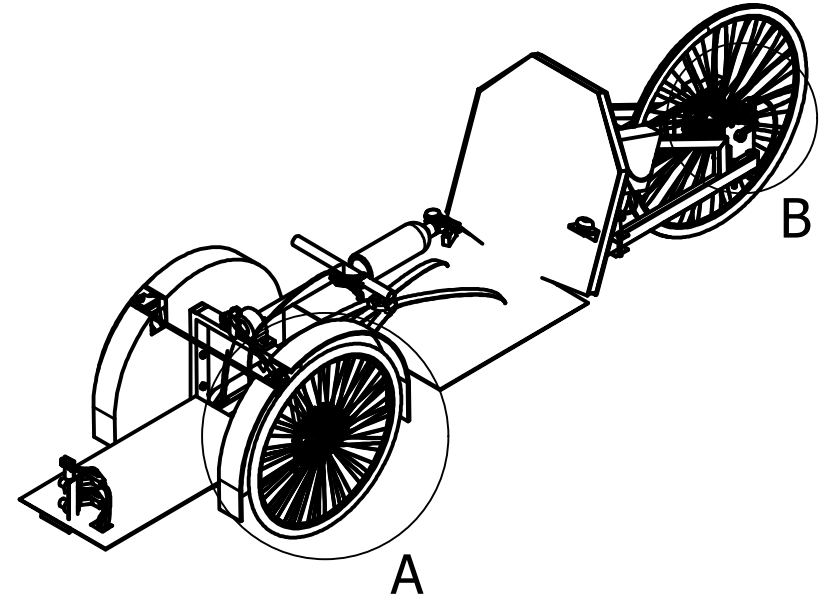
B (1 : 7)



6	3	Selang Rem			Shimano SM-BH59-1250
5	1	Brake Lever Front			Shimano BL-445
4	2	Bracket Brake Lever	Alumunium 6061		
3	3	Caliper			Shimano BR-M446
2	3	Disk Brake			Avid G3CS
1	1	Brake Lever Rear			Shimano BL-445
NO	JML	NAMA	BAHAN	UKURAN	KETERANGAN
	Skala : 1 : 3		Digambar : Faiz Evan Saputra		Keterangan :
	Satuan : mm		No. Mhs : 20150130141		
	Tanggal : 03 Agustus 2018		Diperiksa : Ir Aris Widyo N, M.T.,Ph.D		
Teknik Mesin UMY			Assembly Brake		NO : 15
					A4

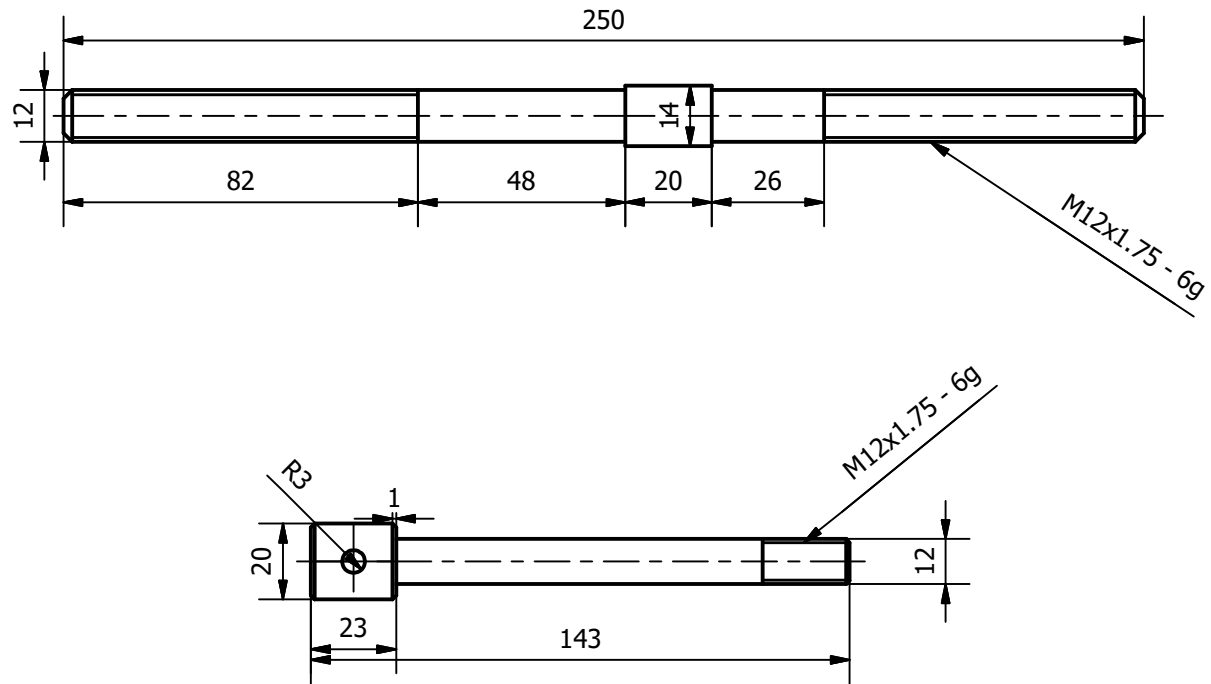



A (1 : 7)

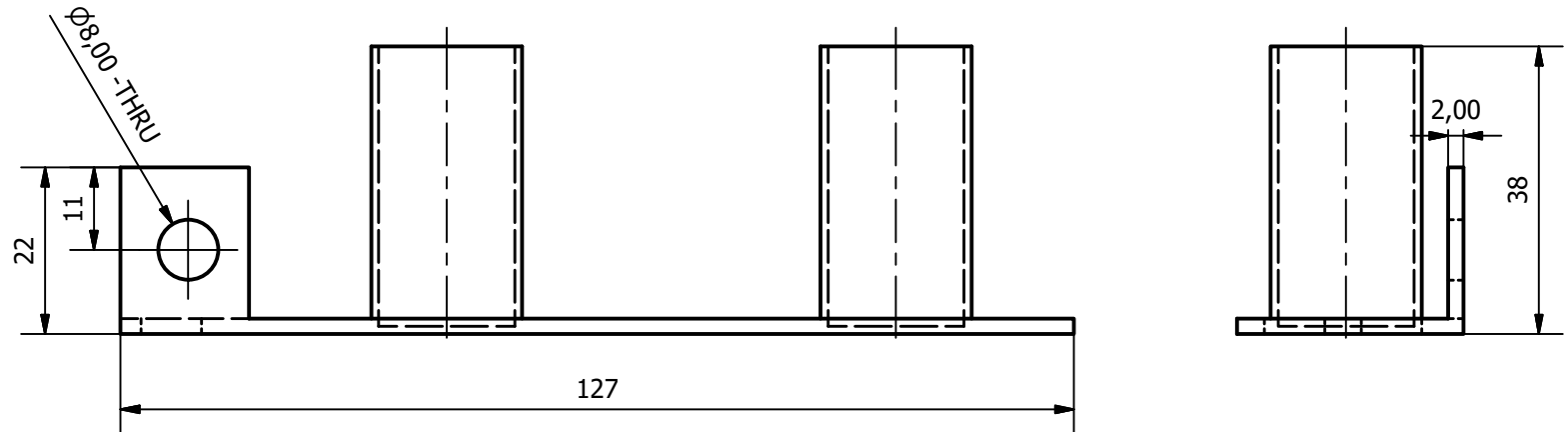
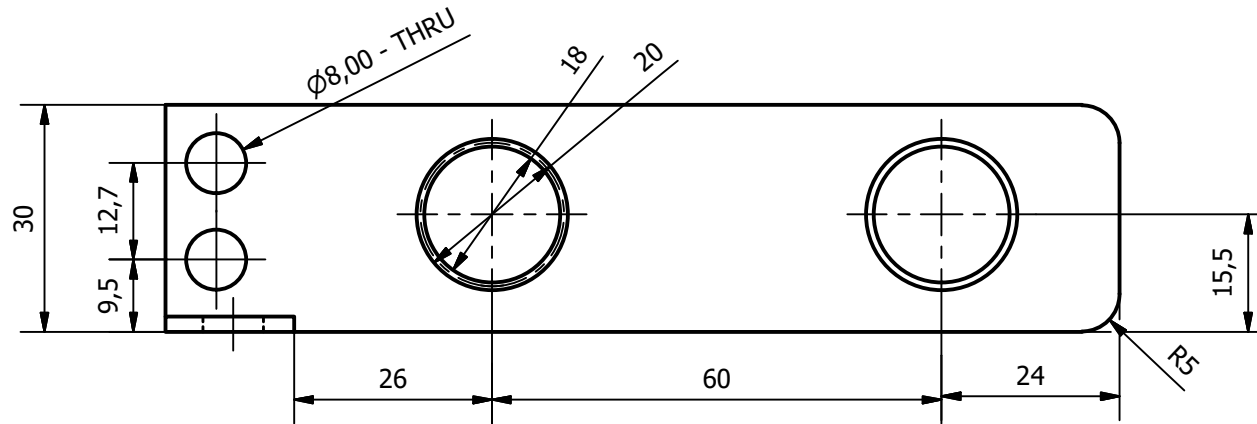


B (1 : 7)

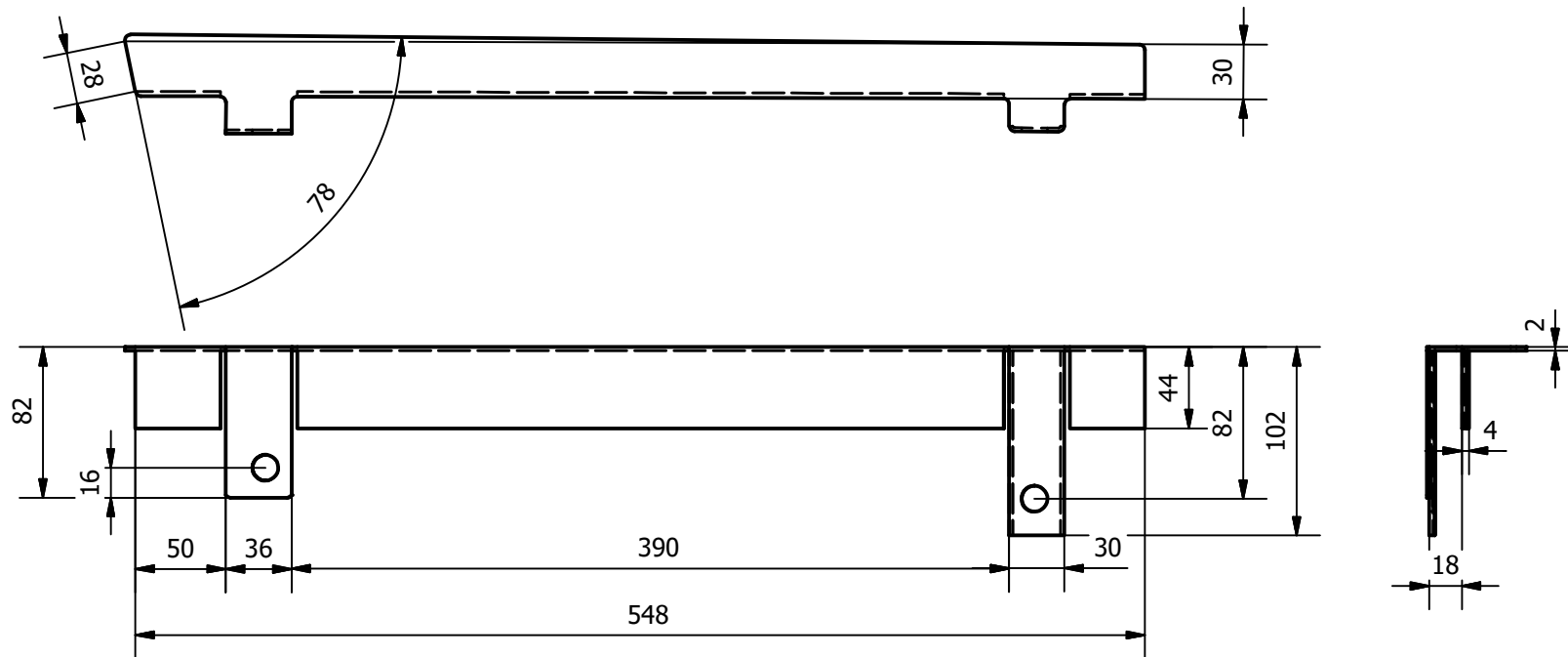
9	2	Wheel Bracket Front	Aluminium 6061		
8	8	Mur Bracket Rear	Steel	M14, M10	
7	8	Baut Bracket Rear	Steel	M10	
6	1	Wheel Bracket Rear	Aluminium 5052		
5	1	Wheel Rear		20 " x 1,25 cm	Schwalbe Kojak
4	1	Axle Wheel Rear	Aluminium		Rounded
3	2	Wheel Front		20 " x 1,25 cm	Schwalbe Kojak
2	2	Axle Wheel Front	Aluminium		Rounded
1	2	Tutup Roda	Polycarbonate		
NO	JML	NAMA	BAHAN	UKURAN	KETERANGAN
	Skala : 1 : 7		Digambar : Faiz Evan Saputra		Keterangan :
	Satuan : mm		No. Mhs : 20150130141		
	Tanggal : 15 Agustus 2018		Diperiksa : Ir Aris Widyo N, M.T.,Ph.D		
Teknik Mesin UMY			Assembly Roda		NO : 16 A4



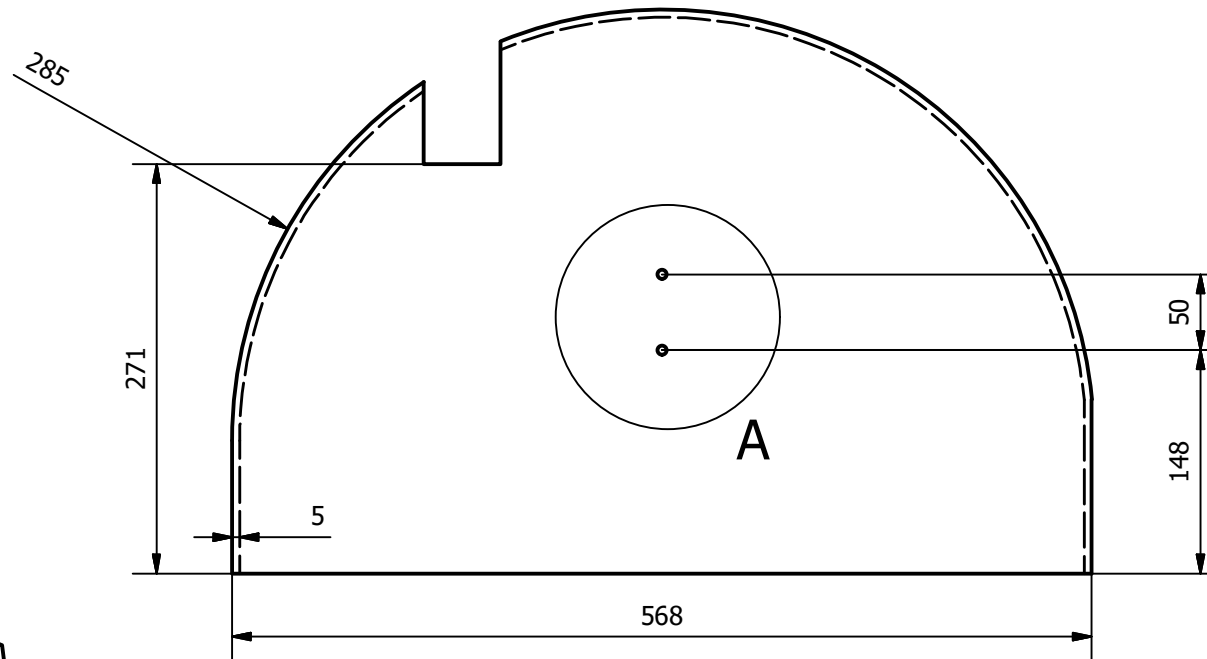
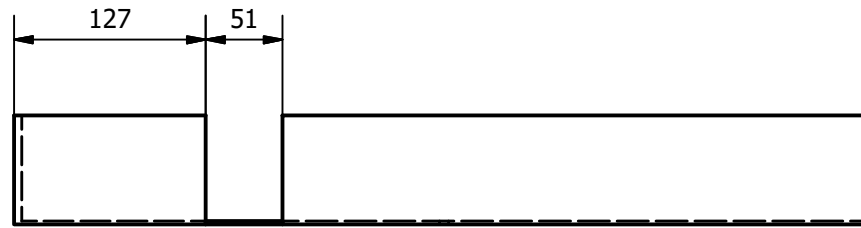
2	1	Front Wheel Shaft	Aluminium 6061		
1	2	Rear Wheel Shaft	Aluminium 6061		
NO	JML	NAMA	BAHAN	Ukuran	KETERANGAN
	Skala : 1 : 2		Digambar : Faiz Evan Saputra		Keterangan :
	Satuan : mm		No. Mhs : 20150130141		
	Tanggal : 03 Agustus 2018		Diperiksa : Ir Aris Widyo N, M.T.,Ph.D		
Teknik Mesin UMY			Wheel Shaft		NO : 17 A4



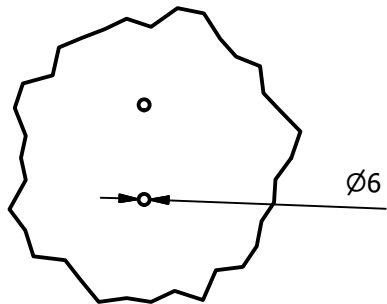
1	1	Bracket Brake Lever	Aluminium 6061		
NO	JML	NAMA	BAHAN	UKURAN	KETERANGAN
	Skala : 1 : 3		Digambar : Faiz Evan Saputra		Keterangan :
	Satuan : mm		No. Mhs : 20150130141		
	Tanggal : 03 Agustus 2018		Diperiksa : Ir Aris Widyo N, M.T.,Ph.D		
Teknik Mesin UMY			Bracket Brake Lever		NO : 19
					A4



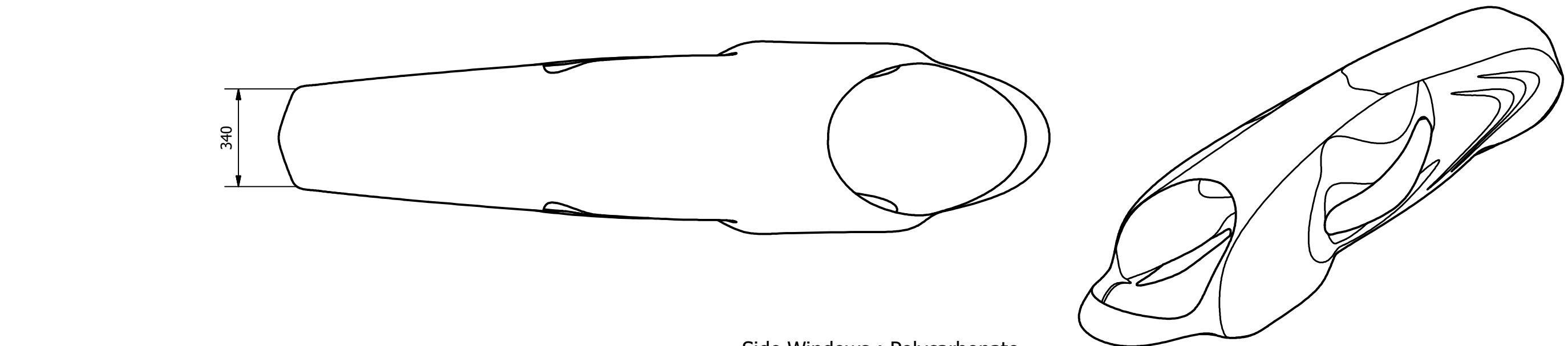
1	1	Cover Transmission	Acrylic		
NO	JML	NAMA	BAHAN	UKURAN	KETERANGAN
	Skala : 1 : 3		Digambar : Faiz Evan Saputra		Keterangan :
	Satuan : mm		No. Mhs : 20150130141		
	Tanggal : 03 Agustus 2018		Diperiksa : Ir Aris Widyo N, M.T.,Ph.D		
Teknik Mesin UMY			Cover Transmission		NO : 18 A4



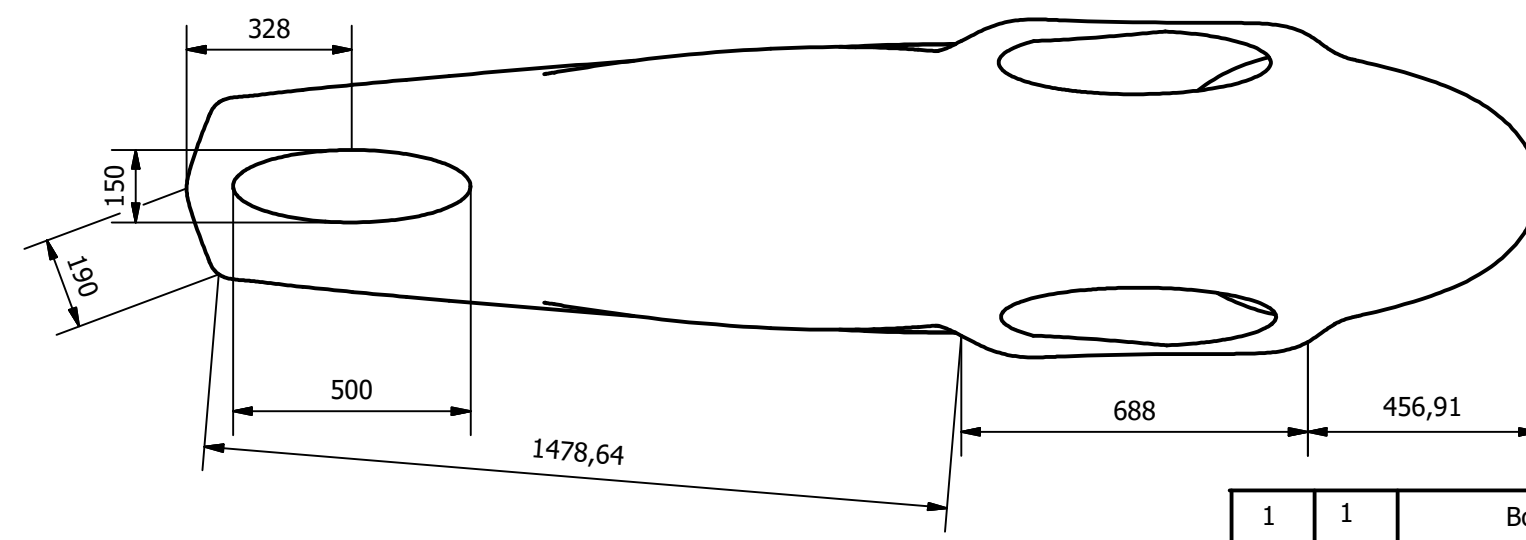
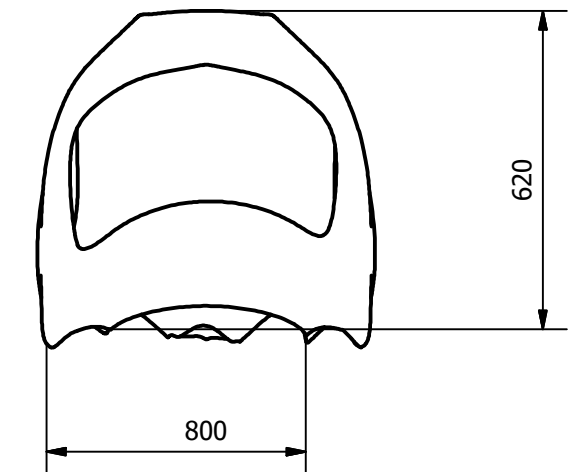
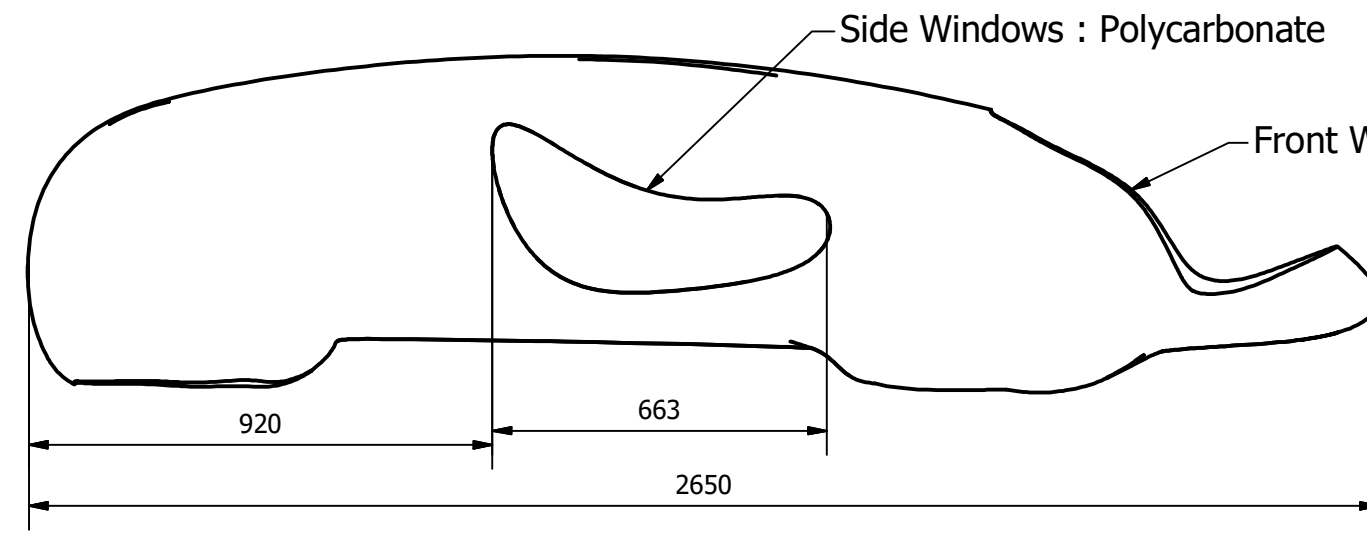
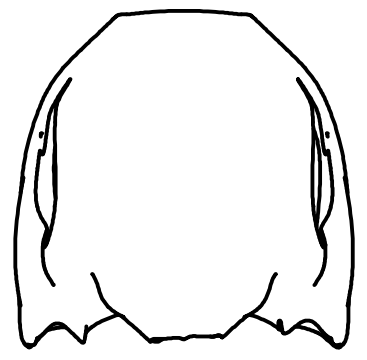
A (1:4)



1	1	Cover Wheel	Acrilic		
NO	JML	NAMA	BAHAN	UKURAN	KETERANGAN
		Skala : 1 : 3	Digambar : Faiz Evan Saputra		Keterangan :
		Satuan : mm	No. Mhs : 20150130141		
		Tanggal : 03 Agustus 2018	Diperiksa : Ir Aris Widyo N, M.T.,Ph.D		
Teknik Mesin UMY			Cover Wheel		NO : 20 A4



340



1	1	Body	FiberGlass		
NO	JML	NAMA	BAHAN	UKURAN	KETERANGAN
	Skala : 1 : 15		Digambar : Faiz Evan Saputra		Keterangan :
	Satuan : mm		No. Mhs : 20150130141		
	Tanggal : 03 Agustus 2018		Diperiksa : Ir Aris Widyo N, M.T.,Ph.D		
Teknik Mesin UMY			Body		NO : 21 A4