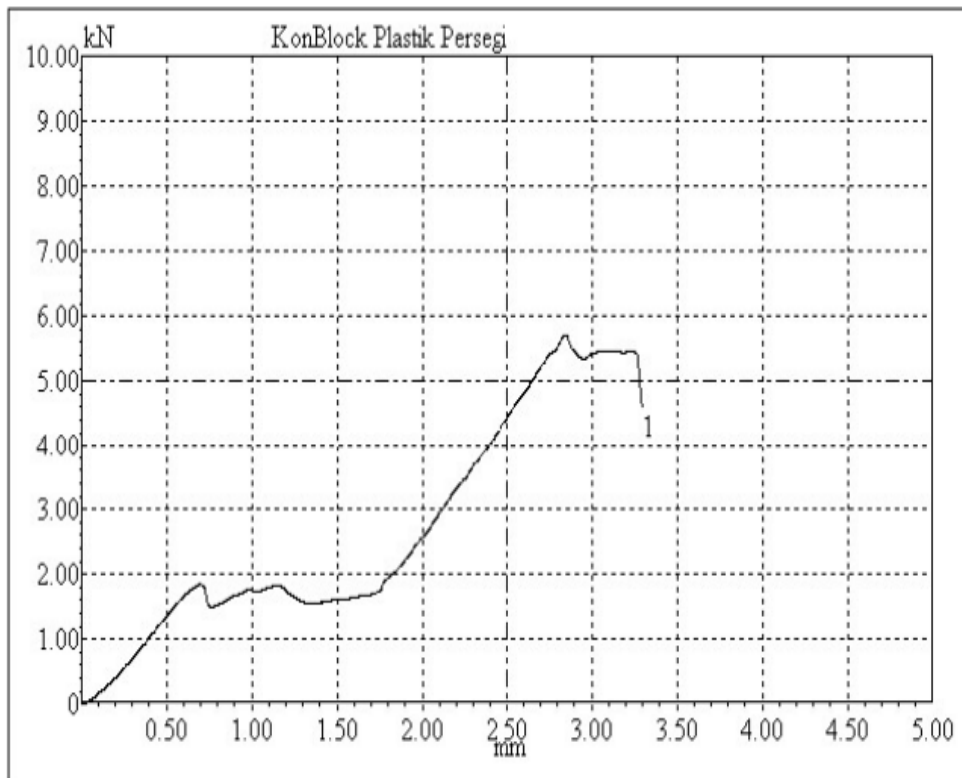


## LAMPIRAN

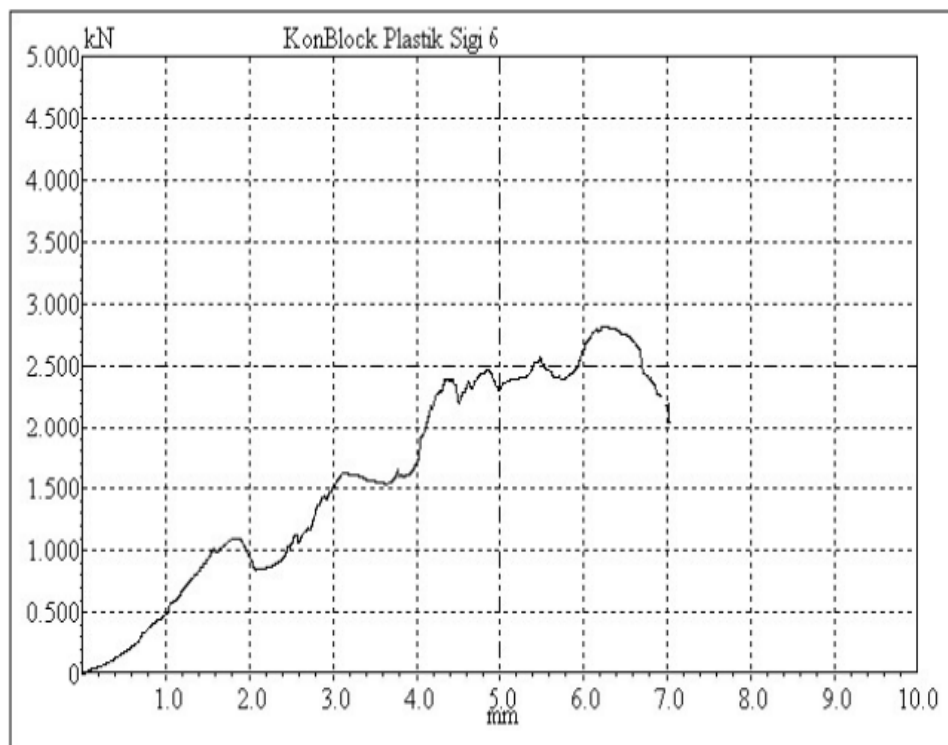
### 1. Diagram Pengujian Paving Block Balok

Test date	Area mm <sup>2</sup>	Yield point kgf	Max. Load kgf	Break kgf
2007-01	5225.000	582.159	582.939	466.158



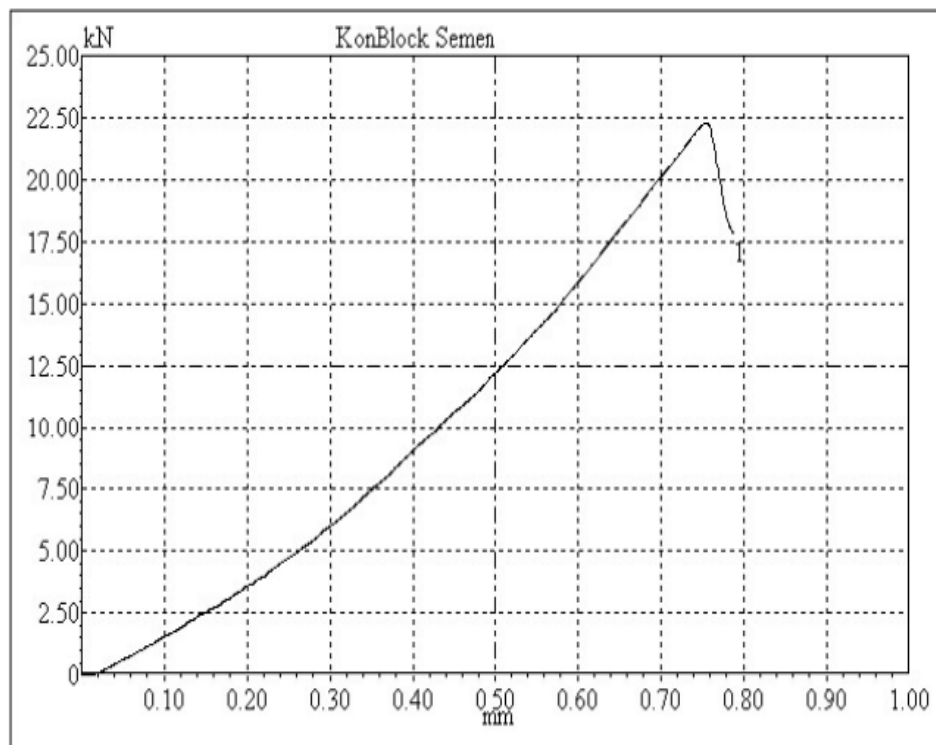
## 2. Diagram Pengujian Paving Block Segi 6

Test date	Area mm <sup>2</sup>	Yield point kgf	Max. Load kgf	Break kgf
2007-01	5225.000	145.967	287.776	230.212



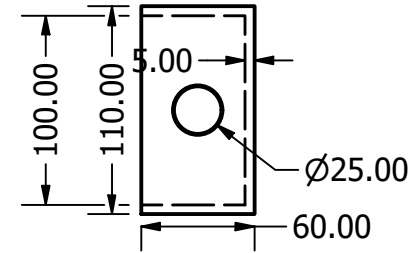
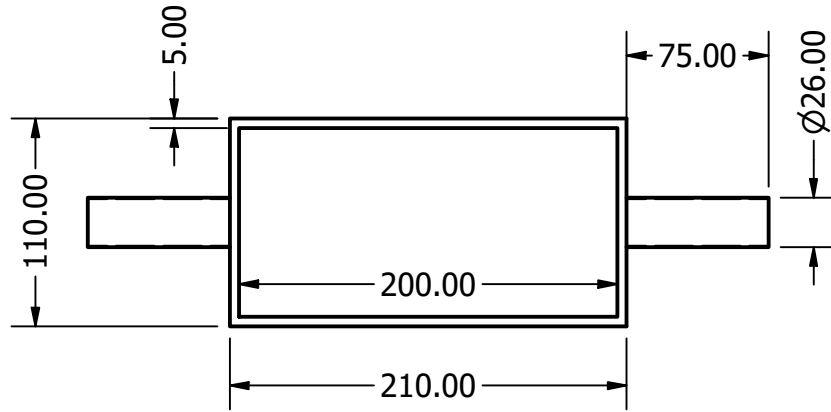
### 3. Diagram Pengujian Paving Block Balok Cor

Test date	Area mm <sup>2</sup>	Yield point kN	Max. Load kN	Break kN
2007-01	5225.000	22.024	22.309	17.838

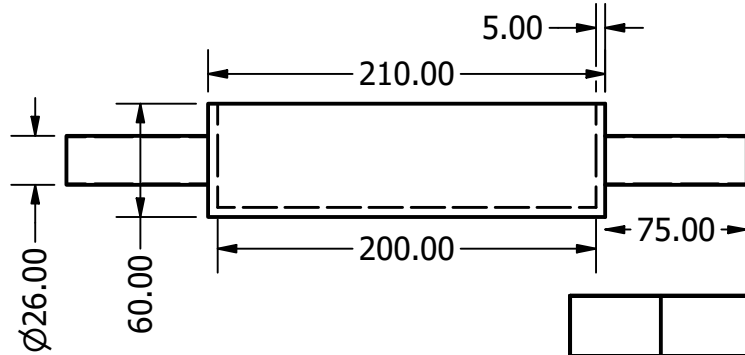


ATAS

KANAN



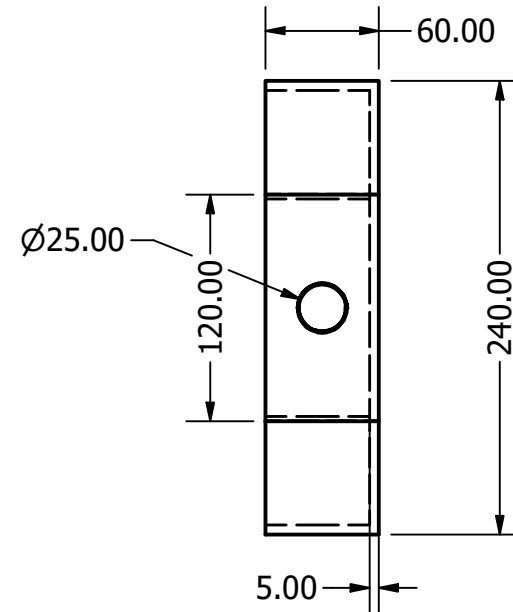
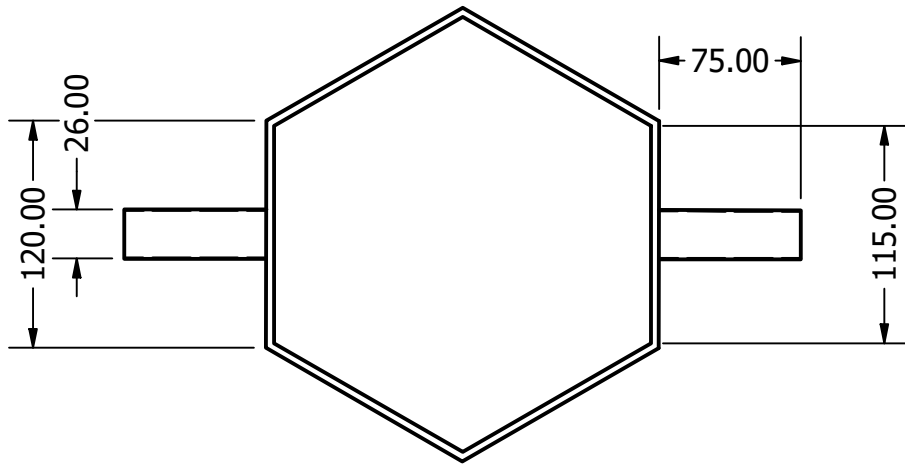
DEPAN



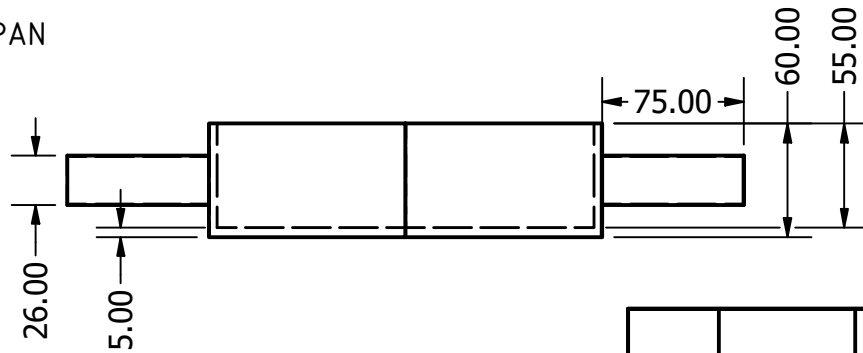
NO .	Jumlah	Nama	Bahan	Normalisasi	Keterangan
		Toleransi Ukuran Dalam mm			Toleransi Bentuk dan Posisi menurut :
	Skala : 1 : 4		Digambar : Tarek Abhidan		Keterangan :
	Satuan Ukuran : mm		Kelas : TMOM B		
	Tanggal : 29-09-2019		Dilihat :		
Universitas Muhammadiyah Yogyakarta			Desain Paving Blok Balok 2D		No . 1
					A4

ATAS

KANAN



DEPAN



NO .	Jumlah	Nama	Bahan	Normalisasi	Keterangan
Kekasaran dalam mm		Toleransi Ukuran Dalam mm			Toleransi Bentuk dan Posisi menurut :
	Skala : 1 : 4		Digambar : Tarek Abhidan		Keterangan :
	Satuan Ukuran : mm		Kelas : TMOM B		
	Tanggal : 29-09-2019		Dilihat :		
Universitas Muhammadiyah Yogyakarta			Desain Paving Blok Balok 2D		No . 2
					A4