

BAB II

TINJAUAN PUSTAKA

2.1. Penelitian Terdahulu

Pemanfaatan teknologi ozon pada berbagai sektor telah menunjukkan kegunaan dan keunggulan dari pemanfaatan ozon. Salah satu cara yang dapat digunakan untuk menghasilkan ozon melalui peluahan muatan listrik dengan korona *discharge*. Metoda perancangan generator ozon menggunakan pembangkitan tegangan tinggi dari trafo dengan variasi tegangan $\pm 3000\text{V}$ & $\pm 4000\text{V}$, laju alir oksigen (1 dan 3 liter/menit), dan waktu ozonasi (5; 10; 15; 20; 25 dan 30 menit) dan mengatur jarak antar batang konduktor 0,3 cm. Produk ozon dialirkan pada air bersih dan dihitung konsentrasi sisa ozonnya menggunakan larutan indigo kolorimetri. Hasil menunjukkan bahwa semakin menurunnya laju alir oksigen, konsentrasi ozon meningkat. Peningkatan tegangan output akan menambah besar medan listrik yang dihasilkan, sehingga konsentrasi ozon meningkat. Besar tegangan yang berhasil dibangkitkan sebesar 3370 V dan 4324 V. Konsentrasi maksimum ozon yang terbentuk adalah 0.088 mgO₃/liter pada voltase 4324 V dan laju alir oksigen 1 liter/menit. Konsentrasi minimum ozon yang terbentuk adalah 0,012 mgO₃/L pada voltase 3370 dan laju alir oksigen 3 liter/menit[1].

Penelitian yang dilakukan menunjukkan bahwa semakin tinggi voltase, maka jumlah ozon yang terbentuk semakin banyak. Sebaliknya semakin kecil laju alir oksigen, maka ozon yang terbentuk semakin banyak. Jumlah ozon terbesar: 17,7216 mg/liter diperoleh pada saat voltase yang digunakan: 9350 volt dan laju alir oksigen: 1 liter/menit [2].

Penelitian yang dilakukan menunjukkan bahwa banyaknya konsentrasi ozon yang terbentuk sebanding dengan waktu yang dibutuhkan untuk menghasilkan ozon. Semakin lama waktu pengontakan ozon, semakin bertambah konsentrasi sisa ozon pada air. Pada tegangan 3370V, laju oksigen 1L/menit, menit 5 didapat konsentrasi sisa ozon sebesar 0.013 mgO₃/L. sedangkan pada menit 30 didapat konsentrasi sisa ozon sebesar 0.056 mgO₃/L. Terdapat kenaikan konsentrasi sisa ozon didalam air pada tegangan yang sama dengan laju oksigen yang tetap sebesar 0.043 mgO₃/L. Hal ini berlaku untuk semua variasi waktu yang diberikan [3].

Sedangkan penelitian yang dilakukan menunjukkan bahwa *Konverter flyback* mampu mengubah tegangan masukan searah dengan nilai 17 V, 25 V, 35 V dan 44 V menjadi tegangan tinggi impuls hingga 24,92 kV. Tegangan tersebut dipengaruhi oleh variasi frekuensi osilasi, di mana semakin besar frekuensi maka semakin besar keluaran konverter *flyback*. Tegangan tinggi impuls tersebut diperoleh ketika IRFP460 *off*. Pada saat bersamaan, timbul lonjakan gelombang tegangan keluaran konverter *flyback* dari 0 V menjadi 24,92 kV dalam waktu 18,92 μ s dan kembali menjadi 0 V dalam waktu 65 μ s setelah mencapai titik

puncak maksimal. Semakin besar tegangan keluaran konverter *flyback* maka semakin banyak dan cepat dalam penghasilan ozon [4].

Telah dilakukan pengamatan fenomena lucutan plasma pada kondisi atmosfer dengan jarum suntik sebagai elektroda aktif. Penelitian ini bertujuan mendapatkan karakteristik pembangkitan plasma dan wujud lucutan dari plasma yang dibangkitkan. Metode yang digunakan dalam percobaan ini menggunakan reaktor plasma dengan konfigurasi titik bidang yang diberi tegangan DC (HV DC). Jarum suntik diperlakukan sebagai elektroda titik dan plat aluminium sebagai elektroda bidang yang di pasang tegak lurus. Jarak antar elektroda divariasikan 2, 4, 6 dan 8 mm, jarum suntik yang digunakan dalam percobaan memiliki panjang 4 cm dengan diameter 0,6 mm. Hasil yang diperoleh menunjukkan bahwa jarak antar elektroda berpengaruh pada besarnya tegangan untuk mencapai lucutan arc. Pada jarak terkecil 2 mm lucutan arc terjadi setelah tegangan yang diberikan melebihi 250 Volt, sedangkan jarak terbesar 8 mm melebihi 1000 Volt [6].

Pada perancangan alat ini peneliti ingin membuat generator ozon dengan menggunakan penghasil ozon dengan tegangan sebesar 4 KV (KiloVolt) dengan menggunakan koil motor berbasis mikrokontroler ATmega32.

2.2. Generator Ozon

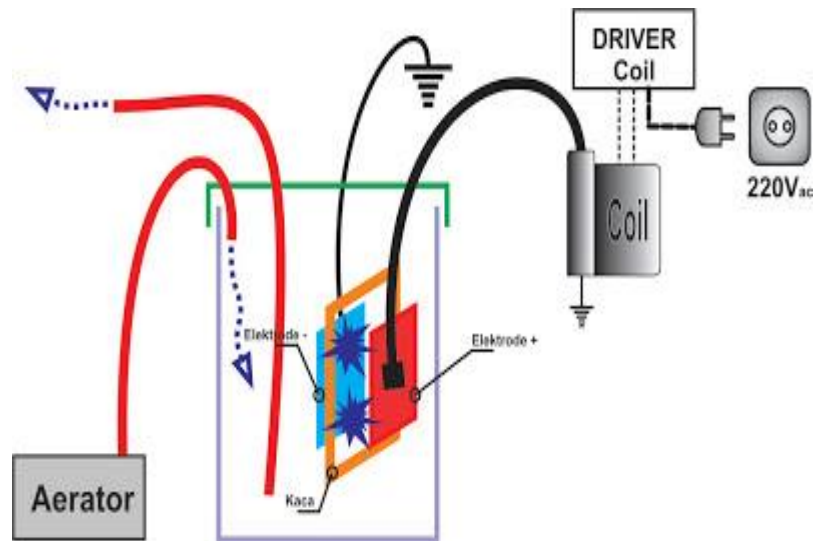
Ozon dapat menghancurkan kuman, bakteri, virus, jamur, spora, kista, lumut dan zat organik lainnya. Selain itu, juga dapat menetralkan zat inorganik / mineral yang berlebihan atau beracun. Penggunaan Ozon tidak menghasilkan zat sisa yang

membahayakan kesehatan. Bahkan sebaliknya, akan menambah kadar oksigen dalam air sehingga lebih segar dan sehat.

Teknologi Ozon juga digunakan untuk meningkatkan kualitas air di danau, tambak, sungai yang tercemar, dan pengolahan limbah pabrik. Ozon juga menghilangkan bau tak sedap di pabrik, rumah, kantor, mobil seperti bau asap rokok, bau cat, bau karpet baru. Pengobatan ikan dalam akuarium juga telah menggunakan teknologi ozon. Kolam renang dan spa modern menggunakan ozon untuk menjernihkan dan membunuh kuman. Karenanya, iritasi mata / mata merah sehabis berenang tidak lagi menjadi masalah.

Aplikasi teknologi ozon yang lain misalnya dalam industri pengolahan daging, dan proses pengawetan buah dan sayur dalam pengiriman. Daging, buah dan sayuran tersebut disimpan dalam udara berozon dan dicuci dengan menggunakan air yang berozon untuk mengurangi efek zat-zat beracun seperti pestisida herbisida, untuk meningkatkan penampilan dan kesegaran, dan untuk memperlambat pembusukan. Karena sifatnya yang alami dan ramah lingkungan, penggunaan teknologi ozon akan terus berkembang dengan pesat. Ozon dikenal dengan O₃ terbentuk dari penggabungan unsur O₂ (Oksigen) dengan bantuan listrik tegangan tinggi, di alam pembentuk Ozon adalah petir, sehingga petir sangat bermanfaat agar lapisan pelindung bumi tidak bolong.

Disini tegangan tinggi diperoleh dari coil pengapian motor. Pada Gambar 2.1 Instalasi generator ozon sederhana .



Gambar 2. 1 Instalasi generator ozon sederhana.

Pembangkit tegangan tinggi AC (High Voltage AC) menggunakan frekuensi tinggi biasanya digunakan untuk menghasilkan gas ozon pada suatu reaktor ozon. Produksi ozon dapat meningkat seiring dengan semakin besar frekuensi pada pembangkit tegangan tinggi AC tersebut. Sebelumnya telah dibahas mengenai pembangkit tegangan tinggi AC dengan frekuensi rendah menggunakan koil sepeda motor. Maka kali ini akan dibahas mengenai pembangkit tegangan tinggi AC dengan frekuensi tinggi menggunakan bahan ferit pada koil yang digunakan. Untuk mendapatkan koil berbahan ferit sangatlah sulit akan tetapi kita dapat memanfaatkan batang ferit pada *flyback* yang rusak. Untuk melepas batang ferit pada *flyback* televisi yang rusak sangatlah mudah, cukup rebus di air mendidih selama 20 menit. Sehingga melepas batang ferit yang terpasang tidak menjadi suatu hal yang sulit. Pertama lepaskan besi pengait, kemudian tarik batang ferit pada bagian atas dan bawah sambil sedikit diputar dan tarik. Apabila sudah

terlepas maka kita dapat membuat lilitan koil sendiri, bila perlu pakai tempat lilitan bekas transformator 500mA untuk membuat lilitan koil sehingga dapat dimasukkan dengan mudah pada batang ferit tersebut. Pada Gambar 2.2 gambar batang ferit .



Gambar 2. 2 Batang Ferit.

Pada pembangkit tegangan tinggi AC ini digunakan ferit sehingga untuk frekuensi dapat digunakan frekuensi tinggi jauh diatas jangkauan 10 KHz, misalkan saja 25 KHz sehingga getaran gelombang yang dihasilkan osilator tidak akan menimbulkan kebisingan saat koil berfungsi. Transistor *switching* pada koil dapat digunakan transistor 2N 3055 yang diparalel sehingga diperoleh arus yang cukup besar atau dapat pula menggunakan transistor power dengan daya yang lebih besar untuk *switching* koil seperti 2SC3858 sehingga akan sangat menghemat tempat daripada melakukan gabungan dari transistor 2N3055 yang terlalu banyak dan berlebihan.

2.3. Power supply

Power supply adalah suatu *hardware* komponen elektronika yang mempunyai fungsi sebagai *supplier* arus listrik dengan terlebih dahulu merubah tegangannya dari AC jadi DC. Jadi arus listrik PLN yang bersifat *Alternating Current* (AC) masuk ke *power supply*, dikomponen ini tegannya diubah menjadi *Direct Current* (DC) baru kemudian dialirkan ke komponen lain yang membutuhkan. Proses perubahan tegangan tersebut dilakukan karena *hardware* pada umumnya seperti komputer, hanya bisa bekerja dengan menggunakan arus DC. Ibaratnya makhluk hidup, *power supply* sama dengan jantung yang fungsi utamanya untuk memompa hasil proses pembentukan darah keseluruh tubuh yang memerlukannya.

2.4. ICNE555

IC yang mempunyai 8 pin (kaki) ini merupakan salah satu komponen elektronika yang cukup terkenal, sederhana, dan serba guna dengan ukurannya yang kurang dari 1/2 cm³ dan harganya di pasaran sangat murah sekitar Rp. 2.000 s/d Rp. 5.000. Berikut ini adalah bentuk fisik dari IC NE555 pada Gambar 2.3 .



Gambar 2. 3 Bentuk fisik IC NE555

Pada dasarnya aplikasi utama IC NE555 ini digunakan sebagai *Timer* (Pewaktu) dengan operasi rangkaian *monostable* dan *Pulse Generator* (Pembangkit pulsa) dengan operasi rangkaian *astable*. Selain itu, dapat juga digunakan sebagai *Time Delay Generator* dan *Sequential Timing*.

Fungsi masing-masing kaki (pin) IC NE555 .

1. *Ground* (0V), adalah pin input dari sumber tegangan DC paling negatif
2. *Trigger*, input negative dari lower komparator (komparator B) yang menjaga osilasi tegangan terendah kapasitor pada $1/3 V_{cc}$ dan mengatur RS flip-flop
3. *Output*, pin keluaran dari IC 555.
4. *Reset*, adalah pin yang berfungsi untuk mereset latch didalam IC yang akan berpengaruh untuk me-reset kerja IC. Pin ini tersambung ke suatu *gate* (gerbang) transistor bertipe PNP, jadi transistor akan aktif jika diberi logika *low*. Biasanya pin ini langsung dihubungkan ke V_{cc} agar tidak terjadi reset.
5. *Control voltage*, pin ini berfungsi untuk mengatur kestabilan tegangan referensi *input negative* (komparator A). pin ini bisa dibiarkan tergantung (diabaikan), tetapi untuk menjamin kestabilan referensi komparator A, biasanya dihubungkan dengan kapasitor berorde sekitar 10 nF ke pin ground
6. *Threshold*, pin ini terhubung ke *input positif* (komparator A) yang akan me-reset RS flip-flop ketika tegangan pada pin ini mulai melebihi $2/3 V_{cc}$

7. *Discharge*, pin ini terhubung ke *open collector transistor internal* (Tr) yang emittersnya terhubung ke *ground*. *Switching* transistor ini berfungsi untuk mengclamp node yang sesuai ke *ground* pada timing tertentu
8. *Vcc*, pin ini untuk menerima *supply DC voltage*. Biasanya akan bekerja optimal jika diberi 5V s/d 15V. *Supply* arusnya dapat dilihat di datasheet, yaitu sekitar 10mA s/d 15mA[7].

2.5. *Liquid Crystal Display (LCD) 16 x 2*

LCD (Liquid Crystal Display) adalah suatu jenis media tampil yang menggunakan kristal cair sebagai penampil utama. *LCD* sudah digunakan diberbagai bidang misalnya alal-alat elektronik seperti televisi, kalkulator, atau pun layar komputer. Pada postingan aplikasi *LCD* yang di gunakan ialah *LCD* dot matrik dengan jumlah karakter 2 x 16. *LCD* sangat berfungsi sebagai penampil yang nantinya akan di gunakan untuk menampilkan status kerja alat. Berikut ini merukan contoh gambar *LCD* pada Gambar 2.4 .



Gambar 2. 4 Bentuk Fisik *LCD* 16 x 2[8].

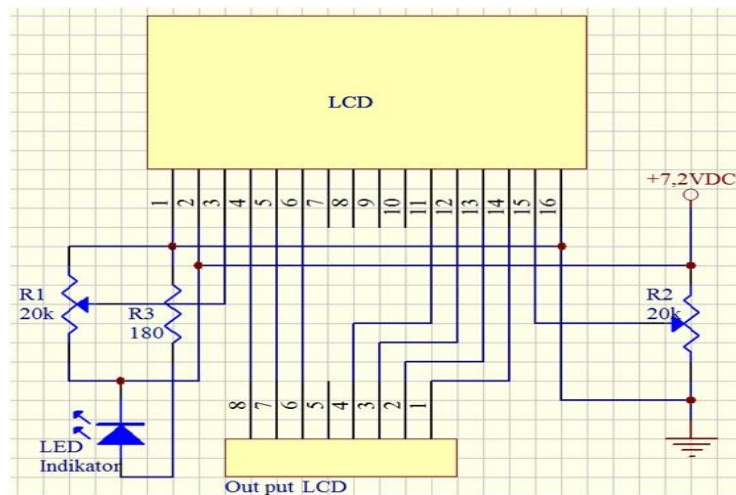
Spesifikasi Kaki *LCD* 16 x 2 .

1 *Ground*

2.*Vcc*

3. Pengatur kontras
4. “RS” *Instruction/Register Select*
5. “R/W” *Read/Write LCD Registers*
6. “EN” *Enable*.

Untuk gambar skematik *LCD 16x2* adalah sebagai berikut pada Gambar 2.5 .



Gambar 2. 5 Skematik *LCD 16 x 2* .

2.6. Relay

Relay adalah Saklar (*Switch*) yang dioperasikan secara listrik dan merupakan komponen *Electromechanical* (Elektromekanikal) yang terdiri dari 2 bagian utama yakni Elektromagnet (*Coil*) dan Mekanikal (seperangkat Kontak Saklar/*Switch*). *Relay* menggunakan Prinsip Elektromagnetik untuk menggerakkan Kontak Saklar sehingga dengan arus listrik yang kecil (*low power*) dapat menghantarkan listrik yang bertegangan lebih tinggi. Sebagai contoh, dengan *Relay* yang menggunakan Elektromagnet 5V dan 50 mA mampu menggerakkan *Armature Relay* (yang berfungsi sebagai saklarnya) untuk

menghantarkan listrik 220V 2A. Berikut ini adalah gambar bentuk *Relay* fisik *relay* pada Gambar 2.6 .



Gambar 2. 6 Bentuk fisik relay.

Pada dasarnya, *Relay* terdiri dari 4 komponen dasar .

1. *Electromagnet* (Coil)
2. *Armature*
3. *Switch Contact Point* (Saklar)
4. *Spring*

Kontak Poin (*Contact Point*) *Relay* terdiri dari 2 jenis .

1. *Normally Close (NC)* yaitu kondisi awal sebelum diaktifkan akan selalu berada di posisi *CLOSE* (tertutup)
2. *Normally Open (NO)* yaitu kondisi awal sebelum diaktifkan akan selalu berada di posisi *OPEN* (terbuka)

Beberapa fungsi *Relay* yang telah umum diaplikasikan kedalam peralatan Elektronika.

1. *Relay* digunakan untuk menjalankan Fungsi Logika (*Logic Function*)

2. *Relay* digunakan untuk memberikan Fungsi penundaan waktu (*Time Delay Function*)
3. *Relay* digunakan untuk mengendalikan Sirkuit Tegangan tinggi dengan bantuan dari Signal Tegangan rendah.
4. Ada juga *relay* yang berfungsi untuk melindungi Motor ataupun komponen lainnya dari kelebihan Tegangan ataupun hubung singkat (*Short*)[7].

2.7. Koil Motor

Koil merupakan salah satu komponen penting pada motor, yang berguna untuk sistem pengapian. Koil dapat menghasilkan energi listrik bertegangan tinggi. Fungsi [koil](#) untuk menaikkan tegangan listrik dari aki, *CDI (Capacitor Discharge Ignition)* atau *ECM (Engine Control Module)* yang kemudian diteruskan ke busi. Busi sendiri untuk memercikkan bunga api membutuhkan tegangan listrik yang tinggi, makanya fungsi koil sangat penting untuk pengapian. Koil bisa menaikkan tegangan listrik dari aki motor yang hanya 12 Volt menjadi ribuan Kilo Volt. Tegangan tinggi ini dihasilkan oleh kerja dari dua jenis kumparan yang ada di koil menghasilkan tegangan dari dua kumparan, kumparan primer dan sekunder[9].

Secondary koil kawat tembaga dengan ketebalan 0,1 mm melilit lebih dari 10.000 lilitan mengelilingi inti besi, ujung lilitannya menuju ke terminal *high voltage* dan satunya lagi ke primary koil, tiap layer lapisan dari koil terbungkus oleh lapisan film.

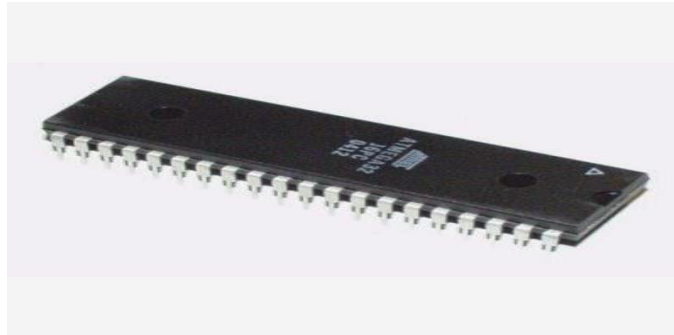
Primary coil kawat tembaga dengan ketebalan 0,5 – 1 mm mengelilingi sebanyak ratusan lilitan diatas lapisan penyekat yang menutupi lilitan *secondary* koil, cara kerja koil ketika perubahan drastis terjadi pada arus yang ada *primary* koil akibat dari aksi *contac breaker* yang nonstop sehingga sinyal listrik 200 – 300 volt terinduksi di dalam koil. Karena terinduksi sendiri sehingga tegangan menjadi 10 KV – 20 KV pada lilitan *secondary* oleh induksi mutual sesuai dengan ratio jumlah lilitannya sehingga disebut menyerupai trafo. Berikut ini adalah bentuk fisik dari koil motor pada Gambar 2.7 .



Gambar 2. 7 Bentuk fisik koil motor [9].

2.8. Mikrokontroler ATmega32

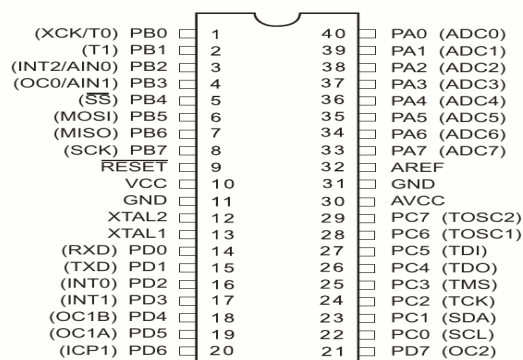
Mikrokontroller ATMEGA32 adalah mikrokontroler yang diproduksi oleh Atmega. Mikrokontroler ini memiliki *clock* dan kerjanya tinggi sampai 16 MHz, ukuran flash memorinya cukup besar, kapasistas *SRAM* sebesar 2 KiloByte, 32 buah port I/O yang sangat memadai untuk berinteraksi dengan *LCD* dan *keypad*. Berikut ini adalah bentuk fisik dari ATMEGA32 pada Gambar 2.8 .



Gambar 2.8 Bentuk fisik IC ATMEGA32.

IC ATMEGA32 memiliki 32 pin *GPIO* (*General Purpose Input Output*). 32 pin ini bisa diprogram dalam berbagai fungsi seperti *ADC*, *UART*, *INTERRUPT* dan *TIMER*. Proses *download program flash* memori melalui sistem *ISP* (*In System Programming*) juga dilakukan melalui *GPIO* ini.

Secara fisik, Mikrokontroler ATMEGA32 dikemas dalam dua model, yaitu *PDIP* 40 pin dan *TQFP* 44 pin. Kemasan *PDIP* atau singkatan dari Plastik *Dual In Line Package* adalah yang umum kita pakai yaitu kemasan dengan dua buah kaki berjajar masing-masing 20 pin. Sedangkan kemasan *TQFP* atau singkatan dari *Thin Quad Flat Pack* adalah kemasan model *SMD* (*Surface Mount Device*) yang umum dipakai pada produk pabrik. Bentuk fisik dan konfigurasi pin dari IC ATMEGA32 model *PDIP* 40 pin pada Gambar 2.9 .



Gambar 2. 9 Bentuk fisik konfigurasi pin IC ATMEGA32 *PDIP* 40 pin[10].

2.9. Frekuensi

Frekuensi adalah ukuran jumlah putaran ulang per peristiwa dalam satuan detik dengan satuan Hz. Untuk menghitung frekuensi, seseorang menetapkan jarak waktu, menghitung jumlah kejadian peristiwa, dan membagi hitungan ini dengan panjang jarak waktu. Pada Sistem Satuan Internasional, hasil perhitungan ini dinyatakan dalam satuan hertz (Hz) yaitu nama pakar fisika Jerman Heinrich Rudolf Hertz yang menemukan fenomena ini pertama kali. Frekuensi sebesar 1 Hz menyatakan peristiwa yang terjadi satu kali per detik. Rumus frekuensi pada persamaan (2-3).

$$f : 1/T \quad (2-3)$$

dengan f adalah frekuensi (hertz) dan T periode (sekon atau detik).

Dimana :

$$T: \text{Jumlah kotak horizontal} \times \text{Time} / \text{Div.} \quad (2-4)$$

dengan jumlah kotak horizontal adalah amplitudo dari satu bukit satu lembah / panjang gelombang dan Time / Div merupakan satuan waktu pada osiloskop.

