

BAB II

TINJAUAN PUSTAKA

2.1 Penelitian Terdahulu

Berdasarkan penelitian alat pendeteksi tingkat stress pada manusia ini yang dilakukan oleh Andri Zita, hanya mengambil dua variabel parameter stress yaitu detak jantung *Heart Rate* (HR) dan *Galvanic Skin Resistance* (GSR), sensor GSR tersebut berasal dari alumunium foil yang dapat digunakan sebagai pendeteksi tahanan kulit untuk dua jari pada manusia. Berikut Tabel 2.1 menunjukkan kondisi beserta nilai pada tiap parameter.

Tabel 2.1 Parameter Tingkat Stres Pada Usia Dewasa Muda [1].

Kondisi	Parameter	
	GSR	HR (bpm)
Relaxed/Rileks	<2	60 - 70
Calm/Tenang	2 - 4	70 – 90
Tense/Cemas	4 – 6	90 – 100
Stressed/Tegang	>6	>100

Peneliti melakukan penelitian diantaranya menggunakan sensor GSR mengambil data dari tahanan dua jari dalam satuan (*siemens*), mendeteksi detak jantung *Heart Rate* (HR) dengan satuan *Bit Per Minute* (BPM) dan diperoleh detak jantung normal antara 70 – 80 BPM [1].

Penelitian yang terkait juga dilakukan oleh Rohmad Ali, beliau menggunakan dua variabel parameter stress yaitu, suhu tubuh, dan detak jantung per menit [4].

Penelitian yang hanya menggunakan tensimeter analog maupun *digital* oleh dokter atau yang dipadukan dengan teori menyatakan bahwa dengan melihat nilai tingkat tekanan darah yang tinggi/rendah sudah dapat menentukan tingkat stress manusia dengan berdasarkan usia, ini merupakan respon dari fisik manusia secara.

langsung. Adapun penelitian yang dilakukan oleh pakar psikologi Han Seyle serta beberapa jurnal kedokteran menyatakan respon seseorang terhadap stressor ada dua macam yaitu, psikologis seperti: terkejut, cemas, malu, dan panik. Respon yang kedua yaitu respon fisik atau fisiologis, seperti: denyut nadi pada jantung dan tekanan darah tiba – tiba naik melebihi ambang batas yang sewajarnya. Untuk usia 20–45 tahun tekanan darah yang normal kurang dari 120–125 (sistolik) / 75-80 (diastolik), sedangkan orang dapat dikatakan stres atau hipertensi apabila memiliki tekanan darah lebih dari 135 (sistolik) / 90 (diastolik). Sistolik merupakan tekanan dalam pembuluh darah ketika jantung berkontraksi tinggi/maksimum memompa darah ke seluruh tubuh, sedangkan diastolik merupakan tekanan dalam pembuluh darah ketika jantung beristirahat sejenak sebelum memompa darah kembali. Jika salah satu angka antara sistolik/diastolik terlalu tinggi maka tekanan darah tidak normal [3]. Berikut Tabel 2.2 menunjukkan nilai *systole*, *diastole*, dan *pulse* denyut jantung berdasarkan umur pasien.

Tabel 2.2 Skala Tekanan Darah Manusia Berdasarkan Umur.

Umur	<i>Systolic</i>	<i>Diastolic</i>	<i>Pulse</i>
6-10	30-120	60-75	75-120
11-20	95-125	65-80	70-118
21-30	100-130	70-85	65-110
31-40	105-135	75-90	60-110
41-50	110-140	80-95	55-110
51-60	115-145	85-110	50-95

2.2 Stress

Stress merupakan hal yang wajar dan alami yang dapat dialami setiap orang dan tidak mengenal usia, jenis kelamin, ataupun status sosial. Stress dapat membantu seseorang dalam melakukan hal positif maupun negatif. Hal positifnya dapat membantu seseorang untuk tetap bersemangat dalam

menjalani hidup, membangkitkan kesadaran, dan berpengalaman dalam mengatasi masalah, untuk negatifnya dapat membuat seseorang tidak percaya diri, depresi, mudah marah, terkena penyakit seperti: tekanan darah tinggi, bahkan mengakibatkan stroke [3]. Berikut merupakan faktor penyebab stress, cara mendiagnosis dan penanganannya:

a. 4 Faktor Yang Menyebabkan Orang Indonesia Mudah Stress

Sekitar 54 persen penyebab stress penduduk Indonesia adalah masalah finansial. Hal ini dibuktikan lewat Healthy Living Index Survey yang dilakukan oleh AIA pada tahun 2016 silam. Tetapi, tidak hanya masalah finansial saja, empat faktor di bawah ini juga menjadi penyebab tingginya tingkat stress orang-orang Indonesia [5].

- **Kebutuhan Keluarga**

Dari waktu ke waktu, kebutuhan keluarga Indonesia terus meningkat. Hal itu disebabkan oleh harga sandang, pangan, dan papan yang kian lama akan semakin meningkat pula. Kalau sudah seperti ini, tidak heran rasanya jika seseorang bisa stress saat memikirkan kebutuhan keluarganya sehari-hari.

- **Masalah Pekerjaan**

Sebagian besar pekerja di Indonesia pasti merasakan banyak permasalahan, baik di lingkungan sekitar ataupun dalam bidang pekerjaan yang mereka lakukan. Dari beban yang terlalu berat hingga tenggat kerja yang mencekik sering kali membuat para pekerja menjadi stres dalam menjalani kehidupan profesionalnya.

- **Masalah Kesehatan**

Kesehatan adalah anugerah terindah yang Tuhan berikan kepada manusia. Maka dari itu, kesehatan amatlah mahal hingga tidak ternilai harganya. Seringkali, karena pengaruh gaya hidup yang tidak baik, pola makan yang tidak beraturan, serta kurangnya waktu untuk berolahraga

menyebabkan seseorang mengalami masalah kesehatan. Tidak hanya itu, akibat masalah kesehatan ini tidak sedikit yang akhirnya harus mengeluarkan biaya lebih untuk tindakan perawatan dan penyembuhan. Permasalahan biaya kesehatan ini yang kerap kali memicu naiknya tingkat stres, apalagi jika harus dikeluarkan dalam jumlah yang besar.

- **Masalah Kehidupan Sosial**

Tidak semua orang bisa membaur dengan baik dalam kehidupan sosial. Ada yang bisa dengan mudah dekat satu sama lain, ada juga yang sulit untuk beradaptasi, hingga akhirnya tidak mampu bergaul dan malah dianggap sebagai orang yang aneh dalam pergaulan, bahkan tidak sedikit yang menjadi korban penindasan. Ketika sudah sampai pada tahap itu, tingkat stress seseorang akan semakin memuncak, bahkan jika semakin parah, bisa masuk dalam tahap depresi. Beragam faktor memang dapat menyebabkan stres pada seseorang, selain empat faktor di atas, banyak kesibukan juga memicu seseorang untuk terkena stres. Banyaknya kegiatan, kadang membuat orang tidak memiliki waktu luang untuk melakukan hal-hal lain yang membuatnya tenang. Seseorang bisa mengalami stres karena banyaknya kegiatan sehingga minimnya waktu luang untuk berkumpul bersama keluarga atau teman. Terkadang waktu seseorang terbuang karena terkena macet di jalanan, atau waktu yang habis karena harus antri di ATM maupun Bank.

- b. Diagnosis dan Penanganan Stress**

Bila seseorang tidak dapat mengatasi stress dengan baik dan stress menjadi berkepanjangan, dianjurkan untuk berkonsultasi dengan psikiater. Terlebih bila stress dialami secara berulang hingga menyebabkan gejala fisik. Melalui sesi konseling, psikiater akan mencari tahu pemicunya, agar dapat ditentukan penanganannya. Bila stress sudah memengaruhi kerja organ dalam, psikiater akan merekomendasikan pemeriksaan penunjang, seperti pemeriksaan laboratorium atau rekam jantung. Setelah mengevaluasi masalah, kondisi mental, dan kondisi fisik pasien, psikiater akan

menentukan tindakan penanganan yang sesuai. Fokus dari penanganan stres adalah untuk mengubah cara pandang dan respon penderita terhadap situasi yang menjadi penyebab stress. Metode penanganan stres mencakup perubahan gaya hidup, teknik relaksasi, serta psikoterapi.

Perubahan gaya hidup tersebut meliputi:

- Berolahraga secara teratur.
- Menerapkan pola makan dengan gizi seimbang.
- Membatasi konsumsi kafein.
- Menghindari konsumsi alkohol dan NAPZA.
- Tidur yang cukup.
- Melakukan kegiatan yang menyenangkan hati.

Selain perubahan gaya hidup, upaya penanganan stres juga dapat dilakukan dengan melakukan teknik relaksasi yang dapat meredakan stress, misalnya meditasi, aromaterapi, atau yoga. Dalam psikoterapi, psikiater akan mencoba untuk menanamkan kepada penderita untuk selalu memiliki pandangan yang positif dalam segala kondisi. Selain itu, psikiater akan meminta pasien membuat tujuan dalam hidupnya, dimulai dari tujuan yang mudah dicapai. Psikoterapi ini akan dilakukan dalam beberapa sesi [6].

c. Alat Kesehatan Pendeteksi Stress

Alat yang digunakan para pekerja medis dalam mendiagnosis stres ini sudah banyak beredar di Indonesia yaitu *smart pulse*. Jika sebelumnya kita sering mendengar tentang alat pengukur tekanan darah, saat ini juga terdapat alat yang digunakan untuk mengecek kondisi stress manusia. Alat pengukur stress ini tidak hanya digunakan untuk mengukur stress fisik saja namun juga psikis. Salah satu produk pengecek kondisis stress adalah Smart Pulse. Bentuk dari alat tersebut bermacam-macam. Kita bisa menggunakannya sesuai kebutuhan dan juga sesuai kemampuan. Alat pengecek kondisi stress ini biasanya berbentuk portable. Namun alat tersebut dalam penggunaannya harus disambungkan dengan alat lainnya. Alat lainnya ini seperti laptop

ataupun PC. Namun akan lebih baik jika disambungkan dengan monitor tersendiri. Alat tersebut sudah banyak ditemukan di Indonesia [7]. Berikut Gambar 2.1 menunjukkan alat pendeteksi stress yang banyak digunakan oleh pekerja medis yaitu *smart pulse*.



Gambar 2.1 *Smart Pulse*.

Cara kerja dari alat ini adalah dengan menggunakan sensor *Heart Rate Variability* (HRV). Objek ukurnya menggunakan variasi denyut jantung. Kemudian nilai dari HRV ini ditentukan oleh kondisi stres saraf otonom yang langsung dengan kondisi fisik dan juga kondisi psikis seseorang. Kondisi sistem saraf otonom dapat diketahui melalui analisis HRV berbasis frekuensi dan waktu. Dari hasil analisis inilah diukur kondisi stres seseorang. Jadi dengan alat ini anda tidak perlu sering-sering ke rumah sakit hanya untuk mengecek kondisi stress anda yang justru akan membuang banyak waktu. Fitur yang ditawarkan oleh produk ini adalah :

- Merupakan alat portable, maka ia memiliki ukuran yang kecil dan sehingga mudah dibawa kemana-mana dan juga mudah disimpan
- Dapat bisa disambungkan dengan menggunakan PC dan laptop membuatnya mudah digunakan. Walaupun lebih baik jika menggunakan monitor yang seharusnya digunakan, namun kita tetap bisa menggunakannya walau dengan PC atau laptop.

- Mudah dibawa dan digunakan, maka untuk waktu penggunaannya hanya membutuhkan waktu 3 menit untuk mendapatkan hasil dari HRV tersebut yang membuat anda lebih cepat mengetahui kondisi tubuh anda.
- Dilengkapi dengan kabel USB yang bisa digunakan sebagai alat charge sehingga lebih tahan lama.
- Menggunakan PC dan *laptop*, alat ini juga bisa disambungkan dengan android yang semakin memudahkan penggunaannya.

Untuk spesifikasi produknya sendiri adalah sebagai berikut pada Tabel 2.3 yang menunjukkan spesifikasi alat *smart pulse*.

Tabel 2.3 Spesifikasi *Smart Pulse*.

No.	Kategori	Isi
1.	Berat	50 gram
2.	<i>Voltage</i>	3.7V DC
3.	Dimensi	57 x 35 x 40 mm
4.	<i>Operating system</i>	win xp – win 7
5.	Produk komponen	kabel usb, CD software, manual book

- d. Pakar psikologi Han Seyle serta beberapa jurnal kedokteran menyatakan respon seseorang terhadap stressor ada dua macam yaitu, psikologis seperti: terkejut, cemas, malu, dan panik. Respon yang kedua yaitu respon fisik atau fisiologis, seperti: denyut nadi pada jantung dan tekanan darah tiba – tiba naik melebihi ambang batas yang sewajarnya. Untuk usia 21–30 tahun tekanan darah yang normal kurang dari 110–120 (sistolik) / 75-85 (diastolik), sedangkan orang dapat dikatakan stres atau hipertensi apabila memiliki tekanan darah lebih dari 130 (sistolik) / 90 (diastolik). Sistolik merupakan tekanan dalam pembuluh darah ketika jantung berkontraksi tinggi/maksimum memompa darah ke seluruh tubuh, sedangkan diastolik merupakan tekanan dalam pembuluh darah ketika jantung beristirahat sejenak sebelum memompa darah kembali. Jika salah satu angka antara

sistolik/diastolik terlalu tinggi maka tekanan darah tidak normal [3]. Berikut Tabel 2.4 menunjukkan kondisi pasien berdasarkan nilai denyut jantung dan tekanan darah dari kondisi rileks hingga tegang pada usia dewasa muda yang didapat dari penelitian karya tulis ilmiah terdahulu [1].

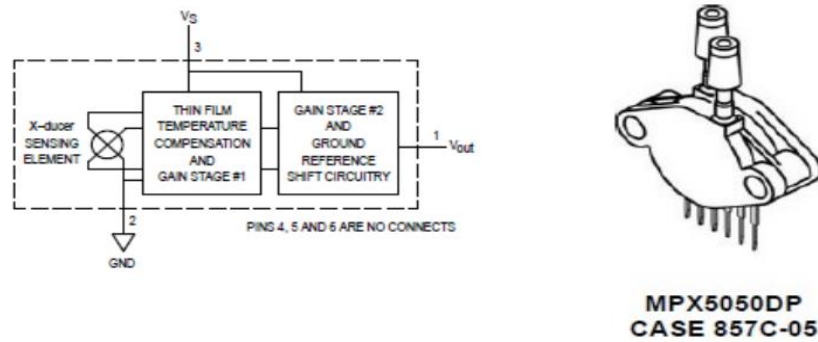
Tabel 2.4 Kondisi Berdasarkan Nilai Denyut Jantung Dan Tekanan Darah.

Kondisi	Parameter	
	HR (BPM)	NIBP (mmHg)
Rileks/Rendah	60 - 70	100/70-110/75
Tenang/Normal	70 – 90	110/75-120/85
Cemas/Gelisah	90 – 100	120/85-130/90
Tegang/Tinggi	>100	>130/90

2.3 Sensor Tekanan (MPX5050DP)

Sensor MPX5050DP merupakan seri *Piezoresistive Transducer* yaitu sensor tekanan silikon monolitik yang dapat digunakan pada banyak aplikasi, terutama yang menggunakan mikrokontroler atau mikroprosesor dengan masukan analog atau *digital*. Cara kerja dari sensor ini adalah jika ada tekanan udara yang melewati sensor, maka *transducer* akan mengeluarkan beda potensial pada kedua kutub sensor. Kemudian beda potensial itu akan dikuatkan dengan dua penguat sehingga menghasilkan tegangan analog yang cukup besar. Sensor ini dilengkapi dengan pengkondisi sinyal dan sensor ini dapat dihubungkan langsung ke pin-pin *input Analog to Digital Converter* pada mikrokontroler. Tegangan keluaran analog yang dihasilkan sebesar 0,2 – 4,7 VDC [8]. Berikut Gambar 2.2 menunjukkan blok dan bentuk dari sensor tekanan MPX5050DP yang digunakan untuk membaca nilai tekanan darah dan Tabel 2.4 menunjukkan karakteristik dari pengoperasian pada sensor

MPX5050DP.

**Gambar 2.2** Diagram Blok Sensor MPX5050DP.**Tabel 2.5** Karakteristik Pengoperasian Pada Sensor Tekanan MPX5050DP.

No.	Karakteristik	Symbol	Minimal	Tipic	Maximal	Unit
1.	<i>Pressure range</i>	POP	0	-	500	kPa
2.	<i>Supply voltage</i>	VS	4.75	5.0	5.25	VDC
3.	<i>Zero Pressure Offset (0-850 C)</i>	Voff	0.088	0.20	0.313	VDC
4.	<i>Full Scale Output (0-850 C)</i>	VFSO	4.587	4.70	4.813	VDC
5.	<i>Full Scale Span (0-850 C)</i>	VFSS	-	4.50	-	VDC
6.	<i>Accuracy (0-850 C)</i>	-	-	-	±2.5	% VFSS
7.	<i>Sensitivity Response</i>	V/P	-	9.0	-	mV/kPa
8.	<i>Response Time</i>	tR	-	1.0	-	Ms
9.	<i>Output Source Current at Full Scale Output</i>	IO+	-	0.1	-	mAdc
10.	<i>Warm-Up Time</i>	-	-	20	-	Ms

Sensor tekanan MPX5050DP bekerja pada tegangan sumber sebesar 5

VDC. Tekanan yang diberikan berbanding lurus dengan tegangan *output* sehingga menghasilkan grafik yang linear. Berikut Gambar 2.3 menunjukkan grafik tekanan berdasarkan tegangan yang masuk serta rumus dari sensor MPX5050DP yang digunakan dalam program alat level stres ini.

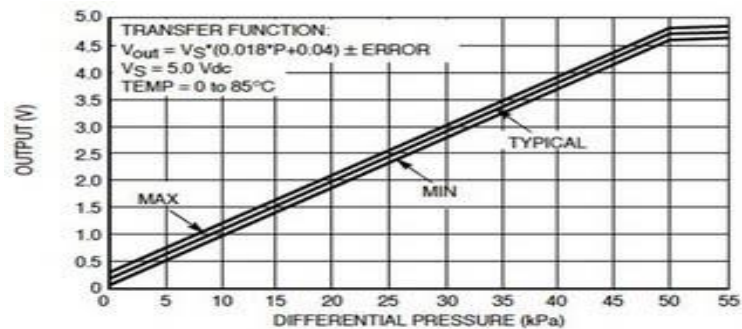


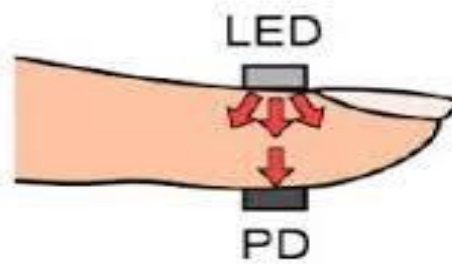
Figure 2. Output versus Pressure Differential

Gambar 2.3 Grafik *Output* Sensor MPX5050DP.

2.4 Sensor BPM (*Photoplethysmografi*)

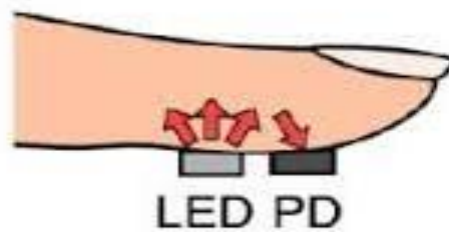
Photoplethysmografi adalah teknik untuk mendeteksi atau mengukur perubahan volume di dalam suatu organ. Volume darah dalam suatu organ akan berubah-ubah akibat dari pemompaan darah oleh jantung. Informasi dari sinyal perubahan volume darah ini dapat digunakan untuk menghitung detak jantung permenit karena setiap puncak gelombang yang terjadi berkorelasi dengan satu detak jantung. *Photoplethysmograph* (PPG) merupakan instrumen *plethysmograph* yang bekerja menggunakan sensor optik. Dalam teknik *plethysmograph* dikenal dua macam mode konfigurasi pemasangan sensor [9], antara lain:

- a. Mode transmisi: sumber cahaya LED dipasang berhadapan dengan Fotodiode. Fotodiode mendeteksi perubahan cahaya yang dipancarkan oleh LED akibat penyerapan organ (darah, kulit, dan daging) secara langsung. Berikut Gambar 2.4 menunjukkan cara melakukan pendeteksian BPM dengan mode transmisi.



Gambar 2.4 Mode Transmisi.

- b. Mode refleksi: dalam mode refleksi LED dan fotodiode dipasang berjajar. Sinyal atau perubahan cahaya yang dideteksi oleh fotodiode adalah sinyal pantulan atau refleksi. Berikut Gambar 2.5 menunjukkan cara melakukan pendeteksian BPM dengan mode refleksi.



Gambar 2.5 Mode Refleksi.

2.5 Liquid Crystal Display Inter Integrated Circuit (LCD I2C)

Liquid Crystal Display (LCD) berfungsi untuk menampilkan karakter angka, huruf, ataupun simbol dengan jelas dan hanya memerlukan arus sedikit saja. Modul LCD terdiri atas bagian penampil karakter yang digunakan untuk menampilkan karakter serta sistem processor LCD dalam bentuk modul dengan dihubungkan ke mikrokontroler yang berfungsi untuk mengatur keluarannya tampilan pada LCD serta mempermudah komunikasi antara LCD dan mikrokontroler [10]. Memori pada LCD ini diantaranya:

- *Character Generator Read Only Memory* (CGROM).
- *Character Generator Random Access Memory* (CGRAM).

- *Display Data Random Access Memory (DDRAM).*

Inter Integrated Circuit atau sering disebut I2C adalah standar komunikasi serial dua arah menggunakan dua saluran yang didisain khusus untuk mengirim maupun menerima data. Sistem I2C terdiri dari saluran serial clock (SCL) dan serial data (SDA) yang membawa informasi data antara I2C dengan pengontrolnya. Piranti yang dihubungkan dengan sistem I2C Bus dapat dioperasikan sebagai *Master* dan *Slave*. *Master* adalah piranti yang memulai *transfer* data pada I2C Bus dengan membentuk sinyal *Start*, mengakhiri *transfer* data dengan membentuk sinyal *stop*, dan membangkitkan sinyal *clock*. *Slave* adalah piranti yang dialamati *master*. Berikut Gambar 2.6 menunjukkan display LCD dan bentuk komponen dari I2C yang digunakan untuk menampilkan hasil pembacaan[10].

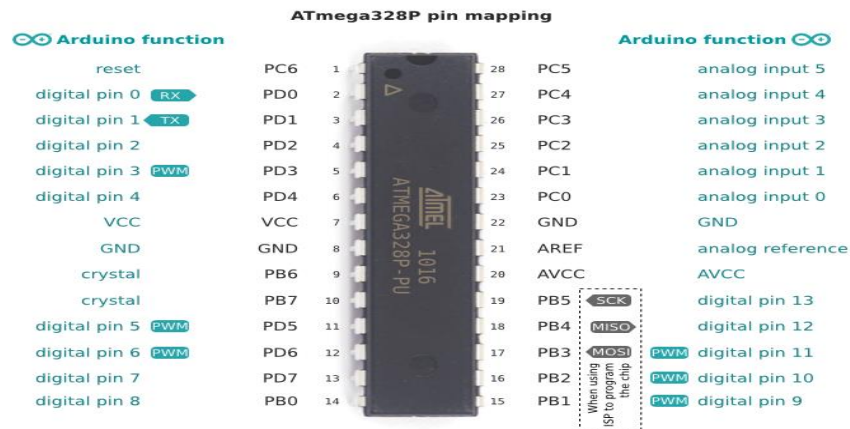


Gambar 2.6 LCD I2C.

2.6 Mikrokontroler ATmega328

Integrated Circuit (IC) ATmega328 atau biasa dikenal arduino uno termasuk mikrokontroler keluarga AVR 8 bit. Yang membedakan mikrokontroler ini dengan yang lainnya ialah ukuran memori yang lebih kecil, banyaknya pin input maupun output, serta peripheral (USART, timer, counter, dan lainnya). ATmega328 memiliki ukuran fisik lebih kecil dibandingkan dengan beberapa mikrokontroler diatas. Dalam segi memori dan periperial periperial lainnya IC ATmega328 tidak kalah dengan IC ATmega yang lainnya. Ukuran memori dan periperialnya sama dengan IC

ATMega8535, dan IC ATMega32, Namun untuk pin input dan outpunya lebih sedikit dibanding IC yang lainnya [11]. Berikut Gambar 2.7 menunjukkan *Datasheet* dari IC ATMega328 yang akan digunakan dalam mengolah data dari pembacaan sensor.



Gambar 2.7 *Datasheet* IC ATMega328.

Mengacu pada Gambar 2.7 diketahui Atmega8 memiliki 28 Pin, yang masing-masing pin nya memiliki fungsi yang berbeda-beda baik sebagai *port* maupun fungsi yang lainnya. Berikut akan dijelaskan fungsi dari masing-masing kaki Atmega328 :

- VCC merupakan *supply* tegangan *digital*
- GND merupakan *ground* untuk semua komponen yang membutuhkan *grounding*.
- *Port* B (PB7...PB0), Didalam *port* B terdapat XTAL1, XTAL2, TOSC1, TOSC2. Jumlah *Port* B adalah 8 buah pin, mulai dari pin B.0 sampai dengan B.7. Tiap pin dapat digunakan sebagai *input* maupun output. *Port* B merupakan sebuah 8-bit *bi-directional* I/O dengan *internal pull-up* resistor. Sebagai *input*, pin-pin yang terdapat pada port B yang secara eksternal diturunkan, maka akan mengeluarkan arus jika *pull-up* resistor diaktifkan. Khusus PB6 dapat digunakan sebagai input kristal (*inverting oscillator amplifier*) dan *input* ke rangkaian *clock internal*, bergantung pada pengaturan *fuse bit* yang digunakan untuk memilih sumber *clock*. Sedangkan untuk PB7 dapat digunakan sebagai output kristal (*output*

oscillator amplifier) bergantung pada pengaturan *fuse bit* yang digunakan untuk memilih sumber *clock*. Jika sumber *clock* yang dipilih dari *oscillator internal*, PB7 dan PB6 dapat digunakan sebagai I/O atau jika menggunakan *asynchronous timer/counter2* maka PB6 dan PB7 (TOSC2 dan TOSC1) digunakan untuk saluran *input timer*.

- *Port C (PC5...PC0)*, Port C merupakan sebuah *7-bit bi-directional I/O port* yang di dalam masing-masing pin terdapat *pull-up* resistor. Jumlah pin nya hanya 7 buah mulai dari pin C.0 sampai dengan pin C.6. Sebagai *output port C* memiliki karakteristik yang sama dalam hal menyerap arus (*sink*) ataupun mengeluarkan arus (*source*). *Reset/PC6*, Jika RSTDISBL *fuse* diprogram, maka PC6 akan berfungsi sebagai pin I/O. Pin ini memiliki karakteristik yang berbeda dengan pin-pin yang terdapat pada port C lainnya. Namun jika RSTDISBL *fuse* tidak diprogram, maka pin ini akan berfungsi sebagai *input reset*. Dan jika level tegangan yang masuk ke pin ini rendah dan pulsa yang ada lebih pendek dari pulsa minimum, maka akan menghasilkan suatu kondisi *reset* meskipun *clock* tidak bekerja.
- *Port D (PD7...PD0)*, *port D* merupakan *8-bit bi-directional I/O* dengan *internal pull-up* resistor. Fungsi dari port ini sama dengan *port-port* yang lain. Hanya saja pada port ini tidak terdapat kegunaan kegunaan yang lain. Pada *port* ini hanya berfungsi sebagai masukan dan *output* saja atau biasa disebut dengan I/O.
- AVCC berfungsi sebagai *supply* tegangan untuk ADC. Untuk pin ini harus dihubungkan secara terpisah dengan VCC karena pin ini digunakan untuk analog saja. Bahkan jika ADC pada AVR tidak digunakan tetap saja disarankan untuk menghubungkannya secara terpisah dengan VCC. Jika ADC LCD I2C digunakan, maka AVCC harus dihubungkan ke VCC melalui *low pass filter*.

2.7 Motor Dc Air Pump

motor DC adalah motor yang ditenagai sumber arus DC. Sehingga dibutuhkan rangkaian penyearah untuk mengubah arus sinusoidal (AC) menjadi arus linier (DC) jika sumber arus kita adalah arus AC. Pada

kebanyakan jenis motor DC, arah arus pada *armature* dibalik secara periodic selama putaran. Hal ini dilakukan dengan saklar mekanis untuk membalikkan arus yang terdiri dari sikat (*brushes*) yang terpasang pada stator dan komutator yang terpasang pada shaft. Komutator terdiri dari banyak segmen konduktor yang terisolasi satu sama lain. Tiap segmen komutator terhubung dengan konduktor ke armature. Sikat terletak bersentuhan dengan komutator. Saat komutator bergerak, terjadi aksi *switching* oleh sikat yang bersentuhan dengan segmen komutator, hal ini menyebabkan perubahan arah arus pada armature. Karena sikat dan komutator terus bergesekan, diperlukan perawatan agar motor tetap mencapai performa yang diinginkan. Keuntungan menggunakan motor DC yaitu besar kecepatan dan arah putaran dari motor dapat lebih mudah diatur dibanding motor AC. Motor DC lebih banyak digunakan jika tersedia sumber arus DC, misal pada kendaraan bermotor [12]. Berikut Gambar 2.8 menunjukkan motor dc untuk memompa masuk angin ke *solenoid valve*.



Gambar 2.8 Motor DC Air Pump.