

LAMPIRAN

Lampiran 1. Kuesioner Penelitian

Responden Yth,

Di tempat

Dengan hormat,

Bersama ini saya,

Nama : Angga Faadhila Perdana

NIM : 20110410088

Sedang mengadakan penelitian dalam rangka untuk menyelesaikan tugas akhir skripsi dengan judul “PENGARUH KETERLIBATAN FASHION, EMOSI POSITIF DAN KECENDERUNGAN KONSUMSI HEDONIK TERHADAP PEMBELIAN IMPULSIF”. Untuk melengkapi keperluan penelitian tersebut, saya meminta kepada teman-teman mahasiswa agar bisa meluangkan waktu untuk mengisi kuesioner penelitian ini.

Semoga partisipasi yang anda berikan dapat bermanfaat untuk kepentingan ilmu pengetahuan. Atas kerjasama dan partisipasinya, saya mengucapkan terimakasih.

Hormat saya,

(Angga Faadhila Perdana)

A. Identitas Responden

1. Nama Lengkap :
2. Pendidikan : D3 D4 S1 S2
3. Jenis Kelamin : Laki-laki / Perempuan
4. Umur : 19-20 21-22 Di atas 22
5. Pernahkah anda berbelanja produk *fashion* menggunakan media sosial Instagram dalam 3 bulan terakhir?
 Ya Tidak
(Apabila tidak, dimohon untuk tidak melanjutkan pengisian kuesioner)
6. Sudah berapa kali anda menggunakan media sosial Instagram untuk berbelanja produk *fashion* dalam 3 bulan terakhir?
 1 kali
 2 kali
 3 kali
 Lebih dari 3 kali
(Apabila kurang dari 2 kali, dimohon untuk tidak melanjutkan pengisian kuesioner)
7. Produk *fashion* apa saja yang pernah anda beli melalui media sosial Instagram? (Boleh lebih dari satu)
 Baju Sepatu
 Celana Lain-lain (Jam tangan dan aksesoris lainnya)
 Jaket/Sweater

B. Pengisian Kuesioner

Isilah kuesioner berikut ini berdasarkan pilihan jawaban yang menurut anda paling sesuai, dengan cara memberi tanda (\checkmark) pada kolom yang telah tersedia.

Keterangan jawaban:

STS = Sangat Tidak Setuju

TS = Tidak Setuju

N = Netral

S = Setuju

SS = Sangat Setuju

KETERLIBATAN <i>FASHION</i>						
No.	Pernyataan	Jawaban				
		STS	TS	N	S	SS
1.	Saya mempunyai minimal satu pakaian dengan model terbaru yang saya beli melalui media sosial Instagram					
2.	<i>Fashion</i> adalah satu hal penting yang mendukung aktivitas saya sehari-hari					
3.	Saya lebih suka apabila menggunakan model pakaian yang berbeda dengan yang lain					
4.	Jenis pakaian yang saya gunakan menunjukkan karakteristik diri					

KETERLIBATAN <i>FASHION</i>						
No.	Pernyataan	Jawaban				
		STS	TS	N	S	SS
5.	Saya mengetahui banyak tentang seseorang dari pakaian yang dimiliki					
6.	Saya merasa ketika menggunakan pakaian yang saya beli melalui Instagram, orang lain akan tertarik untuk melihatnya					
7.	Saya menggunakan Instagram sebagai media referensi sebelum membeli produk <i>fashion</i>					
8.	Saya cenderung lebih mengetahui adanya produk <i>fashion</i> terbaru melalui media sosial Instagram					

PEMBELIAN IMPULSIF						
No.	Pernyataan	Jawaban				
		STS	TS	N	S	SS
1.	Saya cenderung berbelanja setelah melihat iklan					
2.	Saya cenderung berbelanja model pakaian terbaru					
3.	Saya cenderung membeli produk <i>fashion</i> meskipun saya					

PEMBELIAN IMPULSIF						
No.	Pernyataan	Jawaban				
		STS	TS	N	S	SS
	tidak membutuhkannya					
4.	Saya cenderung membeli produk fashion saat membuka media sosial Instagram					

KECENDERUNGAN KONSUMSI HEDONIK						
No.	Pernyataan	Jawaban				
		STS	TS	N	S	SS
1.	Produk <i>fashion</i> di media sosial Instagram dapat meningkatkan gairah berbelanja saya					
2.	Saya merasakan bahwa berbelanja produk <i>fashion</i> di media sosial Instagram merupakan suatu petualangan					
3.	Saya merasakan saat berbelanja seperti di dunia saya sendiri					
4.	Saya berbelanja untuk menikmati kebersamaan dengan teman atau keluarga					
5.	Saya berbelanja di media sosial Instagram untuk mengikuti trend model-model terbaru					

KECENDERUNGAN KONSUMSI HEDONIK						
No.	Pernyataan	Jawaban				
		STS	TS	N	S	SS
6.	Saya menggunakan Instagram untuk melihat produk <i>fashion</i> terbaru					
7.	Berbelanja/membeli produk <i>fashion</i> di Instagram dapat mengurangi <i>stress</i>					
8.	Berbelanja dapat mengatasi suasana hati					
9.	Berbelanja untuk orang lain adalah hal yang menyenangkan					
10.	Saya cenderung berbelanja produk <i>fashion</i> untuk mendapatkan diskon/potongan harga					
11.	Saya berbelanja saat ada diskon/potongan harga					

EMOSI POSITIF						
No.	Pernyataan	Jawaban				
		STS	TS	N	S	SS
1.	Saya merasa senang saat berbelanja di media sosial Instagram					
2.	Saya merasa berbelanja di media sosial Instagram merupakan sesuatu yang membanggakan					
3.	Saya bersemangat saat berbelanja produk <i>fashion</i> di media sosial Instagram					

Lampiran 2. TABULASI DATA RESPONDEN

No.	USIA	JENIS KELAMIN	PENDIDIKAN	No.	USIA	JENIS KELAMIN	PENDIDIKAN
1	19-20 Tahun	L	D3	86	Di atas 22 Tahun	P	S1
2	19-20 Tahun	L	D3	87	Di atas 22 Tahun	L	S1
3	21-22 Tahun	L	D4	88	Di atas 22 Tahun	P	S1
4	21-22 Tahun	P	D4	89	21-22 Tahun	L	D3
5	Di atas 22 Tahun	L	S1	90	Di atas 22 Tahun	L	S1
6	21-22 Tahun	L	S1	91	Di atas 22 Tahun	L	S1
7	19-20 Tahun	P	S1	92	Di atas 22 Tahun	L	S1
8	21-22 Tahun	L	D3	93	Di atas 22 Tahun	L	S1
9	21-22 Tahun	P	D3	94	Di atas 22 Tahun	L	S1
10	19-20 Tahun	P	S1	95	21-22 Tahun	L	D4
11	21-22 Tahun	L	S1	96	Di atas 22 Tahun	P	S1
12	19-20 Tahun	L	S1	97	Di atas 22 Tahun	L	D3
13	21-22 Tahun	L	S1	98	21-22 Tahun	L	S1
14	19-20 Tahun	L	S1	99	21-22 Tahun	L	D3
15	19-20 Tahun	L	S1	100	21-22 Tahun	L	S1
16	21-22 Tahun	L	S1	101	Di atas 22 Tahun	L	S1
17	21-22 Tahun	L	S1	102	21-22 Tahun	L	S1
18	21-22 Tahun	L	S1	103	21-22 Tahun	L	S1
19	21-22 Tahun	L	D4	104	21-22 Tahun	L	S1
20	21-22 Tahun	L	S1	105	Di atas 22 Tahun	L	D3
21	21-22 Tahun	L	S1	106	19-20 Tahun	L	S1
22	Di atas 22 Tahun	L	S2	107	Di atas 22 Tahun	L	S1
23	21-22 Tahun	L	D4	108	19-20 Tahun	L	S1
24	Di atas 22 Tahun	L	D3	109	Di atas 22 Tahun	L	S1
25	Di atas 22 Tahun	L	S1	110	19-20 Tahun	L	S1
26	21-22 Tahun	L	S1	111	Di atas 22 Tahun	L	S1

No.	USIA	JENIS KELAMIN	PENDIDIKAN	No.	USIA	JENIS KELAMIN	PENDIDIKAN
27	19-20 Tahun	L	S1	112	21-22 Tahun	L	D3
28	19-20 Tahun	L	D3	113	21-22 Tahun	L	D4
29	19-20 Tahun	L	S1	114	21-22 Tahun	L	D3
30	19-20 Tahun	P	S1	115	19-20 Tahun	L	S1
31	21-22 Tahun	P	S1	116	Di atas 22 Tahun	L	S1
932	21-22 Tahun	P	S1	117	21-22 Tahun	L	D4
33	21-22 Tahun	L	D3	118	21-22 Tahun	P	S1
34	19-20 Tahun	P	D3	119	21-22 Tahun	L	S1
35	21-22 Tahun	L	D3	120	21-22 Tahun	L	S1
36	Di atas 22 Tahun	P	S2	121	Di atas 22 Tahun	L	S1
37	21-22 Tahun	L	D4	122	Di atas 22 Tahun	P	D4
38	21-22 Tahun	L	D3	123	Di atas 22 Tahun	P	S1
39	21-22 Tahun	L	S1	124	Di atas 22 Tahun	P	S1
40	21-22 Tahun	L	S1	125	Di atas 22 Tahun	L	D3
41	21-22 Tahun	L	S1	126	Di atas 22 Tahun	P	D4
42	21-22 Tahun	P	S1	127	Di atas 22 Tahun	P	S1
43	21-22 Tahun	L	S1	128	21-22 Tahun	L	S1
44	21-22 Tahun	L	S1	129	Di atas 22 Tahun	P	D4
45	21-22 Tahun	L	S1	130	Di atas 22 Tahun	L	D3
46	21-22 Tahun	L	S1	131	21-22 Tahun	L	S1
47	21-22 Tahun	L	S1	132	19-20 Tahun	L	S1
48	19-20 Tahun	L	D3	133	Di atas 22 Tahun	L	S1
49	Di atas 22 Tahun	P	S1	134	21-22 Tahun	L	S1
50	21-22 Tahun	L	S1	135	19-20 Tahun	L	S1
51	21-22 Tahun	L	S1	136	Di atas 22 Tahun	L	S1
52	21-22 Tahun	P	S1	137	21-22 Tahun	L	S1
53	21-22 Tahun	L	S1	138	21-22 Tahun	L	S1

No.	USIA	JENIS KELAMIN	PENDIDIKAN	No.	USIA	JENIS KELAMIN	PENDIDIKAN
54	21-22 Tahun	P	D4	139	21-22 Tahun	L	S1
55	21-22 Tahun	L	D4	140	21-22 Tahun	L	S1
56	19-20 Tahun	L	D3	141	21-22 Tahun	L	D3
57	19-20 Tahun	L	S1	142	21-22 Tahun	L	S1
58	19-20 Tahun	L	S1	143	Di atas 22 Tahun	L	S1
59	21-22 Tahun	L	S1	144	21-22 Tahun	P	S1
60	21-22 Tahun	L	S1	145	21-22 Tahun	L	S1
61	21-22 Tahun	L	S1	146	21-22 Tahun	P	S1
62	19-20 Tahun	P	D4	147	21-22 Tahun	P	D3
63	21-22 Tahun	L	D3	148	21-22 Tahun	L	D3
64	21-22 Tahun	L	S1	149	21-22 Tahun	L	D4
65	Di atas 22 Tahun	L	S1	150	21-22 Tahun	L	D4
66	21-22 Tahun	L	S1	151	21-22 Tahun	L	S1
67	21-22 Tahun	L	S1	152	21-22 Tahun	L	S1
68	21-22 Tahun	L	S1	153	21-22 Tahun	L	S1
69	21-22 Tahun	L	D4	154	21-22 Tahun	L	S1
70	19-20 Tahun	P	S1	155	21-22 Tahun	L	S1
71	21-22 Tahun	L	S1	156	21-22 Tahun	L	S1
72	21-22 Tahun	L	S1	157	Di atas 22 Tahun	L	D4
73	21-22 Tahun	L	S1	158	21-22 Tahun	L	D4
74	21-22 Tahun	L	S1	159	Di atas 22 Tahun	L	S1
75	21-22 Tahun	P	S1	160	Di atas 22 Tahun	L	D4
76	21-22 Tahun	L	S1	161	21-22 Tahun	L	S1
77	21-22 Tahun	P	S1	162	21-22 Tahun	L	D3
78	21-22 Tahun	L	D4	163	Di atas 22 Tahun	L	D3
79	21-22 Tahun	P	S1	164	21-22 Tahun	P	S1
80	Di atas 22 Tahun	L	D3	165	21-22 Tahun	L	S1

No.	USIA	JENIS KELAMIN	PENDIDIKAN	No.	USIA	JENIS KELAMIN	PENDIDIKAN
81	21-22 Tahun	L	D4	166	21-22 Tahun	L	S1
82	21-22 Tahun	L	S1	167	21-22 Tahun	L	S1
83	Di atas 22 Tahun	L	S1	168	21-22 Tahun	L	D3
84	Di atas 22 Tahun	L	D4	169	Di atas 22 Tahun	L	D3
85	Di atas 22 Tahun	P	S1				

Lampiran 3. INPUT DATA

KF: KETERLIBATAN *FASHION*

EP: EMOSI POSITIF

KF1	KF2	KF3	KF4	KF5	KF6	KF7	KF8	EP1	EP2	EP3
5	5	5	5	5	5	4	4	2	2	2
2	2	2	2	2	2	2	2	2	3	2
3	4	3	3	3	3	4	3	4	4	3
3	3	3	3	3	3	3	2	2	2	2
2	2	2	2	2	2	4	2	2	2	3
3	3	3	3	3	3	3	3	5	4	5
4	4	4	4	4	4	4	3	4	4	4
4	4	3	5	4	4	4	4	4	4	4
5	5	5	5	5	4	4	4	4	4	4
3	3	3	3	3	3	4	4	4	4	3
4	4	4	4	4	4	5	3	4	4	4
5	5	5	5	5	5	5	5	4	4	4
3	3	3	3	3	3	3	3	4	4	4
5	5	5	5	5	4	4	3	2	2	2
2	2	2	2	2	2	3	4	5	4	4
4	4	4	4	4	4	4	4	4	4	3
3	3	3	3	3	3	3	3	2	3	4
2	2	2	3	2	2	3	2	2	2	3
3	3	2	2	2	2	2	2	3	3	3
3	3	3	4	2	3	3	3	4	4	3
4	4	4	4	4	4	4	3	4	4	4
4	4	4	4	5	5	5	4	4	4	4
5	5	5	5	5	5	5	4	4	4	4
5	4	4	5	4	5	4	4	5	4	5
4	5	4	5	4	4	5	4	2	2	2
1	1	1	3	2	2	2	2	3	2	3
4	4	4	3	2	2	2	2	2	2	2
2	2	2	2	2	2	2	2	3	4	4
4	4	4	4	4	4	4	4	3	3	3
2	2	2	2	2	2	2	2	4	4	3
4	4	4	4	4	4	4	4	4	3	4
4	4	5	4	4	4	4	4	4	4	4
4	4	3	4	4	3	3	3	5	4	4
5	5	4	5	5	5	4	4	3	2	4
3	3	3	2	3	2	3	3	1	1	1
1	1	1	2	2	1	1	2	1	1	1
1	1	1	2	2	1	1	2	2	2	2
3	3	3	3	3	3	3	3	5	4	5
4	5	4	5	4	3	3	4	3	3	4
3	3	3	3	3	3	4	3	4	4	4
3	3	3	3	3	3	3	3	4	4	4
3	3	3	4	3	3	5	4	4	5	4
3	3	4	3	3	3	5	4	4	4	4
5	4	5	4	4	4	3	4	5	5	4
5	4	5	4	5	4	4	4	4	4	4
5	5	5	5	5	5	4	4	3	3	2

KF1	KF2	KF3	KF4	KF5	KF6	KF7	KF8	EP1	EP2	EP3
4	4	4	5	4	4	4	4	4	4	3
4	4	4	4	4	4	4	4	3	3	3
4	4	5	4	4	4	4	4	4	4	4
4	5	4	5	5	4	4	4	3	3	3
4	5	4	3	4	4	5	4	5	5	4
5	5	5	5	5	5	5	4	4	4	4
5	5	5	4	4	4	4	4	3	2	2
2	4	3	2	2	3	3	2	4	4	3
3	3	3	3	3	3	3	3	2	3	4
2	2	2	3	2	2	3	2	2	2	3
3	3	2	2	2	2	2	2	3	3	2
3	3	3	4	2	3	3	3	4	4	3
4	4	4	3	4	4	4	3	4	4	4
4	4	4	4	5	5	3	4	4	2	4
5	5	5	4	5	5	3	4	4	5	4
5	4	4	4	4	5	4	4	5	5	5
1	1	1	3	2	2	2	2	3	2	3
4	4	4	3	3	2	3	3	2	3	2
3	4	3	3	3	3	4	3	4	4	3
3	3	3	3	3	3	3	2	2	2	2
2	2	2	2	2	2	4	2	4	3	3
3	3	3	3	3	3	3	3	4	3	4
4	4	4	4	4	4	4	3	4	3	4
3	4	3	4	4	4	3	3	4	4	4
3	3	3	3	3	3	4	4	2	2	2
2	2	3	2	2	2	3	2	4	4	3
4	4	4	4	4	4	5	3	4	4	4
3	3	3	3	3	3	3	4	4	5	5
5	5	5	5	5	4	4	3	3	2	3
2	2	3	2	3	2	3	4	5	4	5
4	4	4	4	4	4	5	4	2	3	4
2	2	2	3	2	2	3	2	2	2	2
2	2	3	3	2	2	2	2	3	2	3
4	4	4	3	2	2	2	2	2	2	2
2	2	2	2	1	2	2	2	3	3	4
4	4	5	4	3	4	4	4	3	3	2
2	2	2	2	2	3	2	2	4	3	3
4	3	4	3	4	4	4	4	4	4	4
5	5	5	4	4	4	4	4	3	2	2
2	4	3	2	2	3	3	2	4	4	3
4	4	4	4	4	4	4	4	4	4	3
3	3	3	3	3	3	3	3	2	3	4
2	2	2	3	2	2	3	2	2	2	3
3	3	2	2	2	2	2	2	3	3	2
3	3	3	4	2	3	3	3	4	4	3
4	4	4	3	4	4	4	3	3	2	3
4	4	4	4	4	5	3	4	4	2	4
5	5	5	4	5	4	5	3	4	5	4
5	4	4	4	4	5	4	4	5	5	5
4	5	4	5	5	4	4	4	2	2	2

KF1	KF2	KF3	KF4	KF5	KF6	KF7	KF8	EP1	EP2	EP3
1	1	1	3	2	2	2	2	3	2	3
4	4	4	3	2	3	2	2	2	3	2
3	4	3	3	3	3	4	3	4	4	3
3	3	3	3	3	3	3	2	2	2	2
2	2	2	2	2	2	4	2	3	2	2
3	3	3	3	3	3	3	3	2	2	2
4	4	4	4	4	4	4	4	4	4	4
3	3	3	3	3	3	4	4	2	2	2
2	2	3	2	2	2	2	3	4	4	3
4	4	4	4	4	4	5	3	5	4	5
3	3	3	3	3	3	3	4	4	5	5
5	5	5	5	5	4	4	3	3	2	3
2	2	3	2	3	2	3	4	5	4	5
4	4	4	4	4	4	5	4	4	4	4
2	2	2	3	2	2	3	2	2	2	2
2	2	3	3	2	2	2	2	3	2	3
4	4	4	3	2	2	2	2	2	2	2
2	2	2	2	1	2	2	2	3	3	4
4	4	5	4	3	4	4	4	3	3	2
2	2	2	2	2	3	2	2	4	3	3
4	3	4	3	4	4	4	4	3	3	3
3	2	2	2	3	2	2	3	3	3	3
3	4	4	4	4	2	3	3	4	4	4

**PI: PEMBELIAN IMPULSIF
HEDONIK**

KK: KECENDERUNGAN KONSUMSI

PI1	PI2	PI3	PI4	KK 1	KK 2	KK3	KK4	KK 5	KK 6	KK 7	KK 8	KK1 0	KK1 1
4	4	3	4	3	4	4	4	4	4	4	4	4	5
2	2	2	2	2	2	2	2	2	2	1	2	2	2
2	2	3	3	3	3	3	2	3	2	4	2	4	4
4	4	4	4	4	4	4	4	3	3	3	4	3	3
3	3	3	3	2	2	2	2	2	2	2	2	2	3
2	2	2	3	3	3	3	3	3	3	3	2	3	3
5	5	5	5	4	4	4	4	4	3	3	5	5	4
4	4	4	4	3	4	4	4	5	5	5	4	4	4
4	4	4	4	3	4	4	4	5	5	5	5	4	4
4	4	2	2	4	3	3	3	3	3	3	2	3	3
5	5	5	5	4	4	4	4	4	3	3	4	3	3
5	5	5	5	5	5	5	5	5	5	5	5	4	4
5	5	5	5	5	5	5	4	4	4	4	4	4	3
4	4	4	4	4	4	4	4	4	3	3	4	4	4
2	2	2	2	2	2	2	2	2	2	2	2	2	2
4	4	4	4	3	3	3	3	3	3	3	4	4	3
4	2	4	3	2	2	2	2	2	2	2	4	4	2
2	2	2	2	3	2	2	2	2	3	2	3	2	2
3	3	2	2	2	2	4	2	2	2	2	2	4	2
1	3	2	2	2	2	3	2	2	2	2	3	3	3
4	3	3	4	4	4	3	4	4	4	4	4	4	4
3	3	3	3	3	3	3	3	3	3	3	3	4	4
4	4	4	4	3	3	3	3	4	4	4	5	4	4
4	5	4	4	4	5	4	4	5	5	5	4	4	5
4	5	5	4	4	5	4	4	4	5	5	5	5	4
2	2	2	2	1	1	1	2	1	2	2	2	1	1
4	3	2	2	3	3	3	3	3	3	3	3	4	4
2	2	2	2	1	1	2	2	3	3	3	2	2	2
4	4	4	4	5	4	4	4	4	3	4	3	4	4
2	2	2	2	4	3	3	3	3	3	3	2	3	3
3	3	3	3	3	3	3	3	3	3	3	3	4	3
4	4	4	4	4	3	4	3	5	4	3	4	5	4
5	4	4	3	4	4	4	4	4	4	4	4	4	4
5	4	5	4	3	3	3	4	5	5	3	5	4	4
4	3	3	3	3	3	3	3	3	3	3	3	4	3
2	1	1	1	1	2	1	1	1	1	1	1	1	2
2	1	1	1	1	2	1	1	1	1	1	1	1	2
2	2	2	2	3	2	2	2	2	2	1	2	2	2
4	4	4	4	4	4	4	4	4	4	4	4	5	5
2	3	3	4	4	3	3	3	2	2	3	3	3	2
4	3	4	4	3	3	3	4	4	4	3	3	4	3
4	4	4	4	4	4	4	4	4	4	4	4	3	3
4	4	4	4	4	4	4	4	4	4	4	3	3	3
5	4	4	5	4	4	4	4	4	4	4	4	4	4
4	4	4	4	5	5	4	4	4	5	5	5	4	4
4	4	4	4	3	3	3	3	3	3	3	3	4	3
4	4	4	4	2	2	2	2	3	3	3	4	3	2
5	5	5	5	4	5	5	4	4	5	5	4	4	5
4	4	4	4	4	4	3	3	4	5	4	4	3	3

PI1	PI2	PI3	PI4	KK 1	KK 2	KK3	KK4	KK 5	KK 6	KK 7	KK 8	KK1 0	KK1 1
4	4	5	4	4	4	4	4	4	4	4	4	4	4
4	4	4	4	4	4	4	4	3	4	4	4	4	4
3	2	2	2	2	2	2	2	2	2	2	2	3	4
4	2	4	3	2	2	2	2	2	2	2	4	4	2
2	2	2	2	3	2	2	2	2	3	2	3	2	2
3	3	2	2	2	2	4	2	2	2	2	2	4	2
2	3	2	2	2	2	3	2	2	2	2	3	3	3
5	3	3	4	4	4	3	4	4	4	4	4	4	4
3	3	3	3	3	3	3	3	3	3	3	3	4	4
4	4	4	4	3	3	3	3	4	4	4	5	4	4
4	5	5	4	4	5	4	4	5	5	5	4	4	5
2	2	2	2	1	1	2	2	1	2	2	2	1	2
4	3	3	2	4	4	4	4	4	4	4	3	2	4
2	2	3	3	3	3	3	2	3	2	4	2	4	4
4	4	4	4	4	4	4	4	3	3	3	4	3	3
3	3	3	3	2	2	2	2	2	2	2	2	2	3
2	2	2	3	3	3	3	3	3	3	3	2	3	3
5	5	5	5	3	4	3	4	4	3	4	3	4	4
4	4	4	4	3	4	3	4	4	3	4	3	4	4
4	4	2	2	4	3	3	3	3	3	3	2	3	3
4	4	2	3	2	2	3	2	2	3	3	3	2	2
5	4	4	5	4	4	4	4	2	3	3	4	3	3
5	5	5	5	4	5	5	4	4	4	4	4	4	3
4	4	4	4	4	4	4	4	4	3	3	4	4	4
2	2	2	2	2	2	2	2	2	2	2	2	2	2
4	4	4	4	5	3	3	3	3	3	3	5	4	3
2	2	3	2	3	2	2	2	2	3	2	3	2	2
2	2	3	2	1	1	1	2	1	2	2	2	1	1
4	3	3	2	3	3	3	3	3	3	3	3	3	4
2	2	3	2	1	1	2	2	1	2	3	2	3	2
4	4	4	4	5	4	4	4	4	3	5	3	4	5
2	2	2	2	4	3	3	2	3	2	3	2	2	2
3	3	3	3	3	3	3	3	3	3	3	3	3	3
4	4	4	4	4	4	4	4	3	4	4	4	4	4
3	2	2	2	2	2	2	2	2	2	2	3	3	4
4	4	4	4	3	3	3	3	3	3	3	4	4	3
4	2	4	3	2	2	2	2	2	2	2	4	4	2
2	2	2	2	3	2	2	2	2	3	2	3	2	2
3	3	2	2	2	2	4	2	2	2	2	2	4	2
2	3	2	2	2	2	3	2	2	2	2	3	3	3
5	3	3	4	4	4	3	4	4	4	4	4	4	4
3	3	3	3	3	3	3	3	3	3	3	3	4	4
4	4	4	4	3	3	3	3	4	4	4	5	4	4
4	5	5	4	4	5	4	4	5	5	5	4	4	5
4	5	5	4	4	5	4	4	4	5	5	5	5	5
2	2	2	2	1	1	2	2	1	2	2	2	1	2
4	3	3	2	3	3	3	3	3	3	3	3	2	4
2	2	3	3	4	3	3	2	3	2	4	2	4	4
4	4	4	4	3	3	3	3	4	4	4	4	3	3
3	3	3	3	2	2	2	2	2	2	2	2	2	3
2	2	2	3	3	3	3	3	3	3	3	2	2	2
5	5	5	4	4	4	4	4	4	4	4	5	2	3

PI1	PI2	PI3	PI4	KK 1	KK 2	KK3	KK4	KK 5	KK 6	KK 7	KK 8	KK1 0	KK1 1
4	4	2	2	4	3	3	3	3	3	3	2	3	3
2	4	3	3	2	2	3	2	2	3	3	3	2	2
5	4	4	5	4	4	4	4	2	3	3	4	3	3
5	5	5	5	4	5	5	4	4	4	4	4	4	3
4	4	4	4	4	4	4	4	4	3	3	4	4	4
2	2	2	2	2	2	2	2	2	2	2	2	2	2
4	4	4	4	5	3	3	3	3	3	3	5	4	3
2	2	2	2	3	2	2	2	2	3	2	3	2	2
2	2	2	2	1	1	1	2	1	2	2	2	1	1
4	3	2	2	3	3	3	3	3	3	3	3	3	4
2	2	2	2	1	1	2	2	1	2	3	2	3	2
4	4	4	4	5	4	4	4	4	3	5	3	4	5
2	2	2	2	4	3	3	2	3	2	3	2	2	2
3	3	3	3	3	3	3	3	3	3	3	3	3	3
3	3	3	3	2	2	2	2	2	2	2	2	2	2
5	5	5	4	4	4	4	4	4	4	3	4	3	3

Lampiran 4. TABULASI SILANG RESPONDEN

gender * Usia Crosstabulation

			Usia			Total
			19-20 tahun	21-22 tahun	diatas 22 tahun	
gender	P	Count	6	15	12	33
		% of Total	3.6%	8.9%	7.1%	19.5%
	L	Count	18	86	32	136
		% of Total	10.7%	50.9%	18.9%	80.5%
Total		Count	24	101	44	169
		% of Total	14.2%	59.8%	26.0%	100.0%

gender * pendidikan Crosstabulation

			pendidikan				Total
			D3	D4	S1	S2	
gender	P	Count	3	6	23	1	33
		% of Total	1.8%	3.6%	13.6%	0.6%	19.5%
	L	Count	26	17	92	1	136
		% of Total	15.4%	10.1%	54.4%	0.6%	80.5%
Total		Count	29	23	115	2	169
		% of Total	17.2%	13.6%	68.0%	1.2%	100.0%

Usia * pendidikan Crosstabulation

			pendidikan				Total
			D3	D4	S1	S2	
Usia	19-20 tahun	Count	6	1	17	0	24
		% of Total	3.6%	0.6%	10.1%	0.0%	14.2%
	21-22 tahun	Count	15	16	70	0	101
		% of Total	8.9%	9.5%	41.4%	0.0%	59.8%
	diatas 22 tahun	Count	8	6	28	2	44
		% of Total	4.7%	3.6%	16.6%	1.2%	26.0%
Total		Count	29	23	115	2	169
		% of Total	17.2%	13.6%	68.0%	1.2%	100.0%

Lampiran 5. HASIL UJI ANALISIS DESKRIPTIF

Variabel Keterlibatanm *Fashion*

		Statistics							
		KF1	KF2	KF3	KF4	KF5	KF6	KF7	KF8
N	Valid	206	206	206	206	206	206	206	206
	Missing	0	0	0	0	0	0	0	0
Mean		3.48	3.56	3.47	3.47	3.45	3.43	3.52	3.36
Std. Error of Mean		.076	.074	.071	.064	.073	.072	.067	.065
Median		4.00	4.00	4.00	4.00	4.00	4.00	4.00	4.00
Mode		4	4	4	4	4	4	4	4
Std. Deviation		1.085	1.056	1.025	.925	1.047	1.032	.961	.936
Variance		1.177	1.116	1.050	.855	1.097	1.065	.924	.875
Range		4	4	4	3	4	4	4	4
Minimum		1	1	1	2	1	1	1	1
Maximum		5	5	5	5	5	5	5	5
Percentiles	25	3.00	3.00	3.00	3.00	3.00	2.75	3.00	3.00
	50	4.00	4.00	4.00	4.00	4.00	4.00	4.00	4.00
	75	4.00	4.00	4.00	4.00	4.00	4.00	4.00	4.00

		KF1			
		Frequency	Percent	Valid Percent	Cumulative Percent
Valid	1	6	2.9	2.9	2.9
	2	38	18.4	18.4	21.4
	3	53	25.7	25.7	47.1
	4	70	34.0	34.0	81.1
	5	39	18.9	18.9	100.0
Total		206	100.0	100.0	

KF2

		Frequency	Percent	Valid Percent	Cumulative Percent
Valid	1	6	2.9	2.9	2.9
	2	35	17.0	17.0	19.9
	3	38	18.4	18.4	38.3
	4	91	44.2	44.2	82.5
	5	36	17.5	17.5	100.0
	Total	206	100.0	100.0	

KF3

		Frequency	Percent	Valid Percent	Cumulative Percent
Valid	1	6	2.9	2.9	2.9
	2	33	16.0	16.0	18.9
	3	57	27.7	27.7	46.6
	4	79	38.3	38.3	85.0
	5	31	15.0	15.0	100.0
	Total	206	100.0	100.0	

KF4

		Frequency	Percent	Valid Percent	Cumulative Percent
Valid	2	35	17.0	17.0	17.0
	3	67	32.5	32.5	49.5
	4	77	37.4	37.4	86.9
	5	27	13.1	13.1	100.0
	Total	206	100.0	100.0	

KF5

		Frequency	Percent	Valid Percent	Cumulative Percent
Valid	1	2	1.0	1.0	1.0
	2	46	22.3	22.3	23.3
	3	51	24.8	24.8	48.1
	4	72	35.0	35.0	83.0
	5	35	17.0	17.0	100.0
	Total	206	100.0	100.0	

KF6

		Frequency	Percent	Valid Percent	Cumulative Percent
Valid	1	2	1.0	1.0	1.0
	2	49	23.8	23.8	24.8
	3	43	20.9	20.9	45.6
	4	83	40.3	40.3	85.9
	5	29	14.1	14.1	100.0
	Total	206	100.0	100.0	

KF7

		Frequency	Percent	Valid Percent	Cumulative Percent
Valid	1	2	1.0	1.0	1.0
	2	32	15.5	15.5	16.5
	3	59	28.6	28.6	45.1
	4	82	39.8	39.8	85.0
	5	31	15.0	15.0	100.0
	Total	206	100.0	100.0	

KF8

	Frequency	Percent	Valid Percent	Cumulative Percent
Valid 1	1	.5	.5	.5
2	46	22.3	22.3	22.8
3	54	26.2	26.2	49.0
4	88	42.7	42.7	91.7
5	17	8.3	8.3	100.0
Total	206	100.0	100.0	

Variabel Emosi Positif**Statistics**

		EP1	EP2	EP3
N	Valid	206	206	206
	Missing	0	0	0
Mean		3.52	3.36	3.39
Std. Error of Mean		.070	.068	.069
Median		4.00	4.00	4.00
Mode		4	4	4
Std. Deviation		1.001	.982	.991
Variance		1.002	.964	.981
Range		4	4	4
Minimum		1	1	1
Maximum		5	5	5
Percentiles	25	3.00	3.00	3.00
	50	4.00	4.00	4.00
	75	4.00	4.00	4.00

EP1

		Frequency	Percent	Valid Percent	Cumulative Percent
Valid	1	3	1.5	1.5	1.5
	2	40	19.4	19.4	20.9
	3	37	18.0	18.0	38.8
	4	98	47.6	47.6	86.4
	5	28	13.6	13.6	100.0
	Total	206	100.0	100.0	

EP2

		Frequency	Percent	Valid Percent	Cumulative Percent
Valid	1	5	2.4	2.4	2.4
	2	44	21.4	21.4	23.8
	3	44	21.4	21.4	45.1
	4	97	47.1	47.1	92.2
	5	16	7.8	7.8	100.0
	Total	206	100.0	100.0	

EP3

		Frequency	Percent	Valid Percent	Cumulative Percent
Valid	1	4	1.9	1.9	1.9
	2	44	21.4	21.4	23.3
	3	45	21.8	21.8	45.1
	4	93	45.1	45.1	90.3
	5	20	9.7	9.7	100.0
	Total	206	100.0	100.0	

Variabel Pembelian Impulsif

Statistics

		PI1	PI2	PI3	PI4
N	Valid	206	206	206	206
	Missing	0	0	0	0
Mean		3.55	3.44	3.48	3.45
Std. Error of Mean		.071	.071	.072	.071
Median		4.00	4.00	4.00	4.00
Mode		4	4	4	4
Std. Deviation		1.015	1.019	1.030	1.019
Variance		1.029	1.037	1.060	1.039
Range		4	4	4	4
Minimum		1	1	1	1
Maximum		5	5	5	5
Percentiles	25	3.00	3.00	3.00	3.00
	50	4.00	4.00	4.00	4.00
	75	4.00	4.00	4.00	4.00

PI1

		Frequency	Percent	Valid Percent	Cumulative Percent
Valid	1	2	1.0	1.0	1.0
	2	43	20.9	20.9	21.8
	3	32	15.5	15.5	37.4
	4	98	47.6	47.6	85.0
	5	31	15.0	15.0	100.0
Total		206	100.0	100.0	

PI2

		Frequency	Percent	Valid Percent	Cumulative Percent
Valid	1	2	1.0	1.0	1.0
	2	46	22.3	22.3	23.3
	3	47	22.8	22.8	46.1
	4	82	39.8	39.8	85.9
	5	29	14.1	14.1	100.0
	Total	206	100.0	100.0	

PI3

		Frequency	Percent	Valid Percent	Cumulative Percent
Valid	1	3	1.5	1.5	1.5
	2	40	19.4	19.4	20.9
	3	53	25.7	25.7	46.6
	4	76	36.9	36.9	83.5
	5	34	16.5	16.5	100.0
	Total	206	100.0	100.0	

PI4

		Frequency	Percent	Valid Percent	Cumulative Percent
Valid	1	3	1.5	1.5	1.5
	2	46	22.3	22.3	23.8
	3	39	18.9	18.9	42.7
	4	92	44.7	44.7	87.4
	5	26	12.6	12.6	100.0
	Total	206	100.0	100.0	

KK1

		Frequency	Percent	Valid Percent	Cumulative Percent
Valid	1	10	4.9	4.9	4.9
	2	34	16.5	16.5	21.4
	3	50	24.3	24.3	45.6
	4	98	47.6	47.6	93.2
	5	14	6.8	6.8	100.0
	Total	206	100.0	100.0	

KK2

		Frequency	Percent	Valid Percent	Cumulative Percent
Valid	1	9	4.4	4.4	4.4
	2	43	20.9	20.9	25.2
	3	54	26.2	26.2	51.5
	4	78	37.9	37.9	89.3
	5	22	10.7	10.7	100.0
	Total	206	100.0	100.0	

KK3

		Frequency	Percent	Valid Percent	Cumulative Percent
Valid	1	6	2.9	2.9	2.9
	2	37	18.0	18.0	20.9
	3	59	28.6	28.6	49.5
	4	90	43.7	43.7	93.2
	5	14	6.8	6.8	100.0
	Total	206	100.0	100.0	

KK4

		Frequency	Percent	Valid Percent	Cumulative Percent
Valid	1	3	1.5	1.5	1.5
	2	54	26.2	26.2	27.7
	3	44	21.4	21.4	49.0
	4	95	46.1	46.1	95.1
	5	10	4.9	4.9	100.0
	Total	206	100.0	100.0	

KK5

		Frequency	Percent	Valid Percent	Cumulative Percent
Valid	1	13	6.3	6.3	6.3
	2	38	18.4	18.4	24.8
	3	54	26.2	26.2	51.0
	4	81	39.3	39.3	90.3
	5	20	9.7	9.7	100.0
	Total	206	100.0	100.0	

KK6

		Frequency	Percent	Valid Percent	Cumulative Percent
Valid	1	4	1.9	1.9	1.9
	2	44	21.4	21.4	23.3
	3	70	34.0	34.0	57.3
	4	64	31.1	31.1	88.3
	5	24	11.7	11.7	100.0
	Total	206	100.0	100.0	

KK7

		Frequency	Percent	Valid Percent	Cumulative Percent
Valid	1	8	3.9	3.9	3.9
	2	33	16.0	16.0	19.9
	3	60	29.1	29.1	49.0
	4	70	34.0	34.0	83.0
	5	35	17.0	17.0	100.0
	Total	206	100.0	100.0	

KK8

		Frequency	Percent	Valid Percent	Cumulative Percent
Valid	1	2	1.0	1.0	1.0
	2	42	20.4	20.4	21.4
	3	50	24.3	24.3	45.6
	4	80	38.8	38.8	84.5
	5	32	15.5	15.5	100.0
	Total	206	100.0	100.0	

KK9

		Frequency	Percent	Valid Percent	Cumulative Percent
Valid	1	2	1.0	1.0	1.0
	2	34	16.5	16.5	17.5
	3	60	29.1	29.1	46.6
	4	90	43.7	43.7	90.3
	5	20	9.7	9.7	100.0
	Total	206	100.0	100.0	

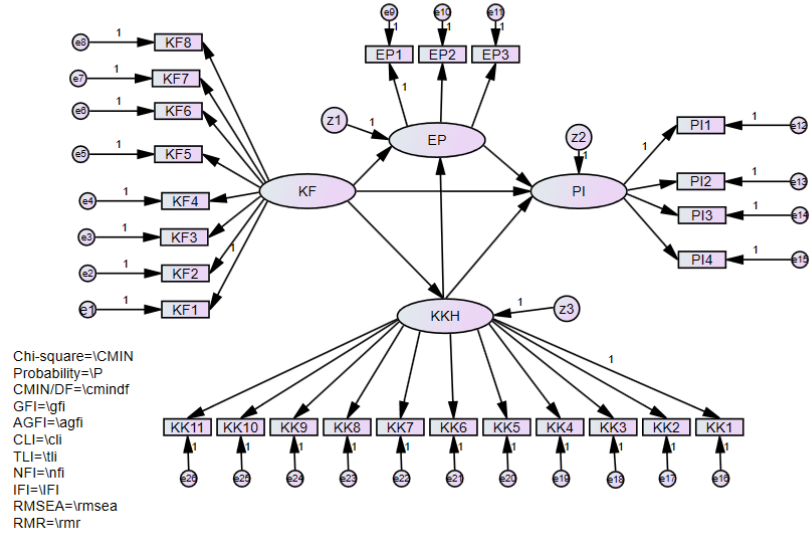
KK10

		Frequency	Percent	Valid Percent	Cumulative Percent
Valid	1	7	3.4	3.4	3.4
	2	33	16.0	16.0	19.4
	3	46	22.3	22.3	41.7
	4	106	51.5	51.5	93.2
	5	14	6.8	6.8	100.0
	Total	206	100.0	100.0	

KK11

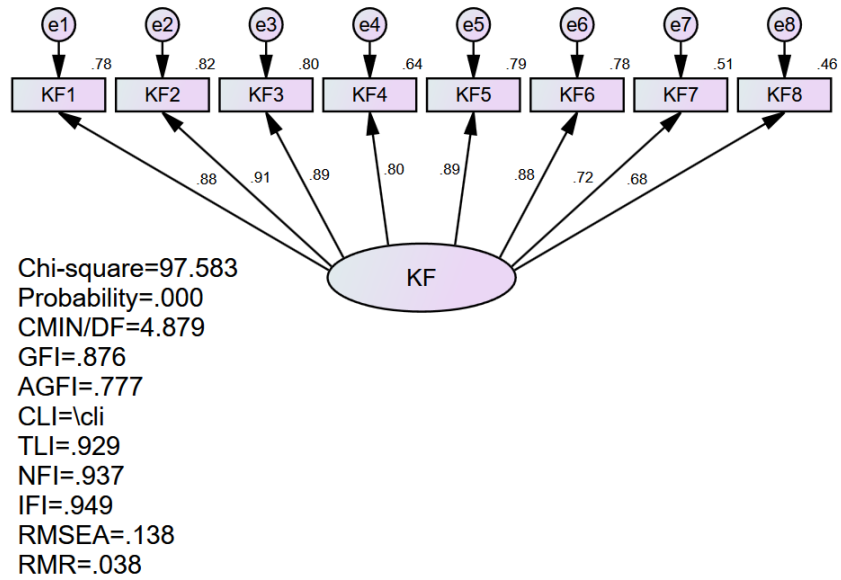
		Frequency	Percent	Valid Percent	Cumulative Percent
Valid	1	3	1.5	1.5	1.5
	2	40	19.4	19.4	20.9
	3	55	26.7	26.7	47.6
	4	90	43.7	43.7	91.3
	5	18	8.7	8.7	100.0
	Total	206	100.0	100.0	

Lampiran 6. ANALISIS DATA



Lampiran 7. UJI VALIDITAS

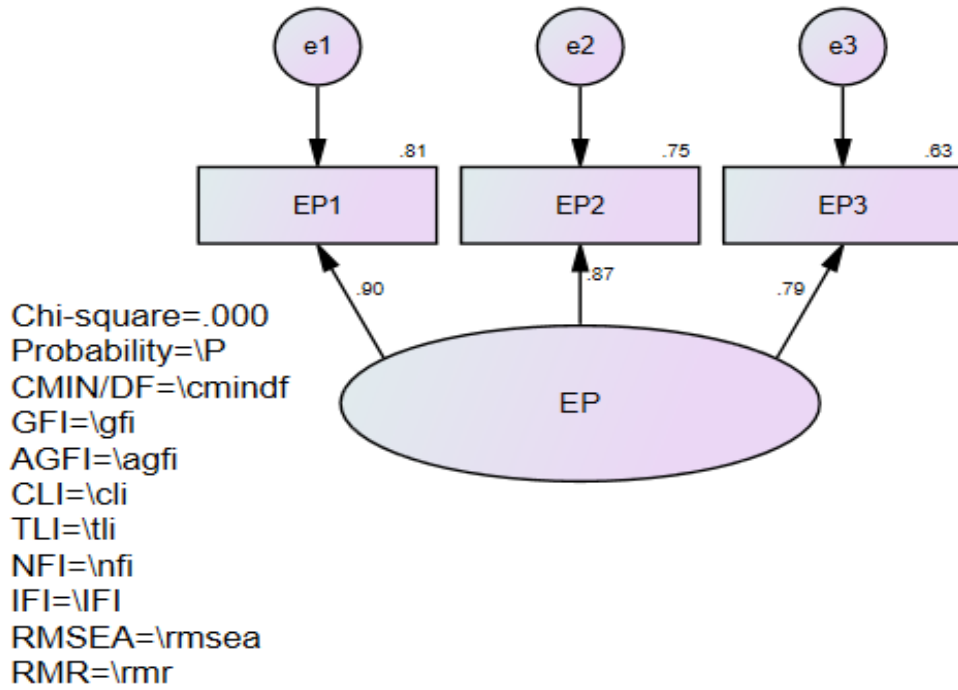
Uji CFA Variabel Keterlibatan *Fashion*



Standardized Regression Weights: (Group number 1 - Default model)

	Estimate
KF1 <--- KF	.881
KF2 <--- KF	.907
KF3 <--- KF	.892
KF4 <--- KF	.803
KF5 <--- KF	.889
KF6 <--- KF	.883
KF7 <--- KF	.717
KF8 <--- KF	.677

Uji CFA Variabel Emosi positif

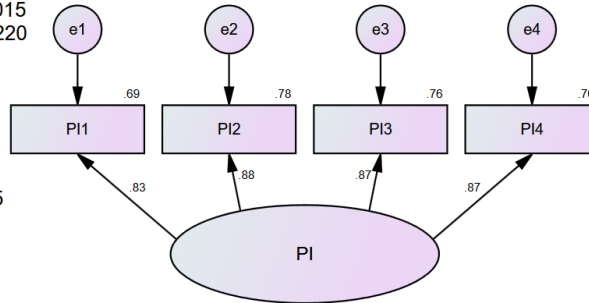


Standardized Regression Weights: (Group number 1 - Default model)

	Estimate
EP1 <--- EP	.791
EP2 <--- EP	.865
EP3 <--- EP	.899

Uji CFA Variabel Pembelian Impulsif

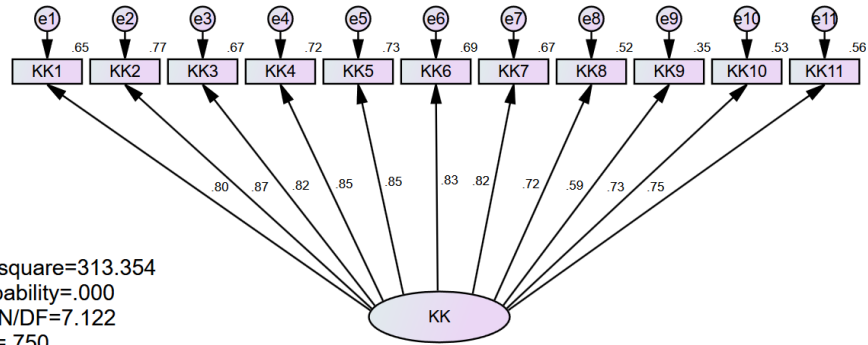
Chi-square=8.440
 Probability=.015
 CMIN/DF=4.220
 GFI=.980
 AGFI=.901
 CLI=\cli
 TLI=.968
 NFI=.986
 IFI=.989
 RMSEA=.125
 RMR=.017



Standardized Regression Weights: (Group number 1 - Default model)

	Estimate
PI1 <--- PI	.828
PI2 <--- PI	.881
PI3 <--- PI	.872
PI4 <--- PI	.870

Uji CFA Variabel Kecenderunagn konsumsi hedonik

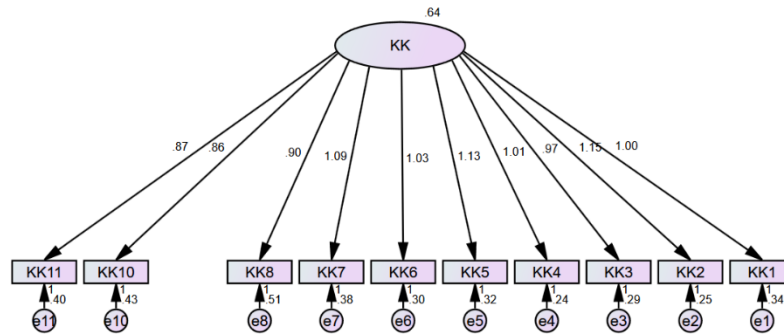


Chi-square=313.354
 Probability=.000
 CMIN/DF=7.122
 GFI=.750
 AGFI=.624
 CFI=.825
 NFI=.842
 IFI=.861
 RMSEA=.173
 RMR=.059

Standardized Regression Weights: (Group number 1 - Default model)

	Estimate
KK1 <--- KK	.804
KK2 <--- KK	.875
KK3 <--- KK	.819
KK4 <--- KK	.851
KK5 <--- KK	.852
KK6 <--- KK	.832
KK7 <--- KK	.818
KK8 <--- KK	.722
KK9 <--- KK	.589
KK10 <--- KK	.731
KK11 <--- KK	.746

Uji Kecenderungan Konsumsi Hedonik Setelah 1 Indikator Tidak Valid Dihilangkan



Chi-square=273.939
 Probability=.000
 CMIN/DF=7.827
 GFI=.757
 AGFI=.618
 CLI=\cli
 TLI=.831
 NFI=.853
 IFI=.869
 RMSEA=.182
 RMR=.057

Standardized Regression Weights: (Group number 1 - Default model)

	Estimate
KK1 <--- KK	.807
KK2 <--- KK	.881
KK3 <--- KK	.824
KK4 <--- KK	.854
KK5 <--- KK	.850
KK6 <--- KK	.832
KK7 <--- KK	.814
KK8 <--- KK	.711
KK10 <--- KK	.723
KK11 <--- KK	.742

Lampiran 8. UJI RELIABILITAS

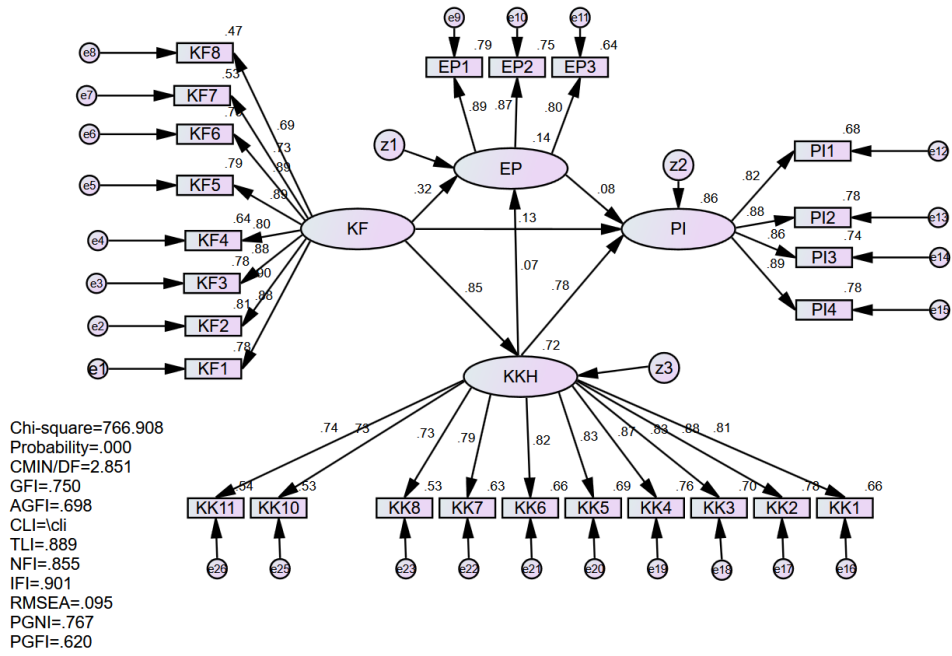
Standardized Regression Weights: (Group number 1 - Default model)

	Estimate
KKH <--- KF	.848
EP <--- KF	.316
EP <--- KKH	.071
PI <--- EP	.080
PI <--- KF	.135
PI <--- KKH	.777
EP1 <--- EP	.890
EP2 <--- EP	.868
EP3 <--- EP	.799
KF1 <--- KF	.882
KF2 <--- KF	.901
KF3 <--- KF	.883
KF4 <--- KF	.802
KF5 <--- KF	.891
KF6 <--- KF	.888
KF7 <--- KF	.726
PI1 <--- PI	.824
PI2 <--- PI	.882
PI3 <--- PI	.858
PI4 <--- PI	.885
KK1 <--- KKH	.812
KK2 <--- KKH	.885
KK3 <--- KKH	.835
KK4 <--- KKH	.872
KK5 <--- KKH	.832
KK6 <--- KKH	.815
KK7 <--- KKH	.792
KK8 <--- KKH	.725
KK10 <--- KKH	.731
KK11 <--- KKH	.737
KF8 <--- KF	.688

Variances: (Group number 1 - Default model)

	Estimate	S.E.	C.R.	P	Label
KF	.911	.114	7.989	***	par_28
z3	.182	.029	6.202	***	par_29
z1	.677	.089	7.576	***	par_30
z2	.100	.020	4.885	***	par_31
e9	.207	.039	5.276	***	par_32
e10	.237	.039	6.127	***	par_33
e11	.353	.045	7.877	***	par_34
e1	.261	.031	8.556	***	par_35
e2	.208	.025	8.229	***	par_36
e3	.231	.027	8.478	***	par_37
e4	.304	.032	9.363	***	par_38
e5	.224	.026	8.462	***	par_39
e6	.224	.027	8.454	***	par_40
e7	.435	.045	9.633	***	par_41
e8	.459	.047	9.732	***	par_42
e12	.329	.037	8.792	***	par_43
e13	.230	.029	7.830	***	par_44
e14	.279	.033	8.341	***	par_45
e15	.223	.029	7.752	***	par_46
e16	.336	.036	9.275	***	par_47
e17	.239	.028	8.525	***	par_48
e18	.270	.030	9.078	***	par_49
e19	.216	.025	8.692	***	par_50
e20	.351	.039	9.000	***	par_51
e21	.329	.036	9.173	***	par_52
e22	.426	.046	9.280	***	par_53
e23	.487	.051	9.618	***	par_54
e25	.422	.044	9.615	***	par_55
e26	.406	.042	9.608	***	par_56

Lampiran 9. ANALISIS MODEL STRUKTURAL



Lampiran 10. UJI *OUTLIERS*

Observations farthest from the centroid (Mahalanobis distance) (Group number 1)

Observation number	Mahalanobis d-squared	p1	p2
194	79.868	.000	.000
189	75.915	.000	.000
203	70.020	.000	.000
150	63.842	.000	.000
201	63.716	.000	.000
118	57.005	.000	.000
188	56.922	.000	.000
184	54.689	.001	.000
199	52.777	.001	.000
202	50.625	.002	.000
165	48.449	.003	.000
204	46.955	.005	.000
192	46.937	.005	.000
195	45.346	.008	.000
175	45.095	.008	.000
206	44.796	.009	.000
205	44.607	.009	.000
198	43.395	.013	.000
183	43.368	.013	.000
196	42.345	.016	.000
159	41.947	.018	.000
143	41.681	.019	.000
36	41.510	.020	.000
170	40.290	.027	.000
116	37.952	.047	.000
197	37.048	.057	.000
37	35.867	.074	.003
193	35.598	.078	.003
191	34.539	.097	.027
154	33.970	.109	.059
166	33.700	.114	.069
128	31.951	.159	.593
120	31.744	.166	.611
185	31.268	.180	.742
186	31.210	.182	.703
158	30.972	.190	.737
62	30.593	.203	.820
111	30.312	.213	.860

Observation number	Mahalanobis d-squared	p1	p2
147	30.312	.213	.818
34	29.913	.228	.892
24	29.622	.239	.924
168	29.443	.246	.933
153	29.334	.250	.929
160	29.248	.254	.922
55	29.134	.258	.919
190	29.111	.259	.897
86	29.013	.263	.891
19	28.971	.265	.870
27	28.922	.267	.849
17	28.653	.279	.892
109	28.653	.279	.859
145	28.653	.279	.820
73	28.557	.283	.813
67	28.416	.289	.823
98	28.367	.291	.799
105	27.781	.318	.935
200	27.655	.324	.938
138	27.449	.334	.954
180	27.449	.334	.937
139	27.404	.336	.925
181	27.404	.336	.902
64	27.012	.355	.957
90	26.789	.367	.971
137	26.610	.376	.978
59	26.433	.385	.984
108	26.347	.389	.983
142	26.256	.394	.983
135	26.163	.399	.983
3	26.038	.406	.984
121	26.038	.406	.978
133	25.935	.411	.978
114	25.887	.414	.975
102	25.833	.417	.971
42	25.683	.425	.976
20	25.643	.427	.971
156	25.618	.428	.964
39	25.449	.437	.973
56	25.272	.447	.980
49	25.151	.454	.983
125	24.794	.474	.994

Observation number	Mahalanobis d-squared	p1	p2
69	24.738	.477	.994
179	24.219	.507	.999
115	24.108	.513	.999
152	24.091	.514	.999
127	23.998	.519	.999
167	23.998	.519	.999
88	23.886	.526	.999
83	23.878	.526	.998
80	23.864	.527	.997
100	23.815	.530	.997
130	23.732	.535	.997
171	23.732	.535	.995
66	23.703	.537	.994
177	23.421	.553	.998
91	23.390	.555	.997
77	23.388	.555	.996
25	23.261	.562	.997
44	23.000	.578	.999
40	22.991	.578	.998
169	22.569	.603	1.000

Uji *Outliers* Setelah Seleksi Data

Observations farthest from the centroid (Mahalanobis distance) (Group number 1)

Observation number	Mahalanobis d-squared	p1	p2
25	37.645	.050	1.000
66	37.420	.053	.999
136	36.966	.058	.997
34	36.914	.059	.991
83	36.398	.066	.988
114	36.067	.071	.982
101	35.521	.079	.983
52	35.229	.084	.977
70	34.979	.089	.968
98	34.823	.091	.952
169	34.822	.091	.913
122	34.775	.092	.865
59	34.715	.093	.806
61	34.379	.100	.807
56	34.302	.102	.746

Observation number	Mahalanobis d-squared	p1	p2
104	34.129	.105	.708
94	34.106	.106	.622
68	33.901	.110	.595
82	33.650	.116	.587
155	33.564	.118	.523
146	33.556	.118	.431
32	33.066	.129	.523
63	32.939	.133	.481
64	32.921	.133	.399
148	32.438	.146	.501
87	32.295	.150	.472
53	31.736	.166	.615
127	31.638	.169	.574
46	31.479	.174	.560
133	31.472	.174	.482
166	31.472	.174	.402
131	31.466	.174	.330
24	31.381	.177	.292
36	30.966	.190	.388
77	30.951	.191	.322
156	30.867	.193	.288
20	30.789	.196	.254
107	30.503	.206	.300
140	30.503	.206	.239
111	30.392	.210	.222
96	30.318	.213	.194
39	30.315	.213	.149
33	30.113	.220	.162
19	29.885	.229	.185
74	29.801	.232	.166
17	29.616	.239	.178
105	29.616	.239	.136
138	29.616	.239	.101
48	29.415	.247	.115
112	28.954	.266	.212
145	28.954	.266	.166
86	28.921	.267	.136
144	28.667	.278	.172
149	28.628	.280	.143
132	28.231	.297	.236
165	28.231	.297	.188
129	28.213	.298	.152

Observation number	Mahalanobis d-squared	p1	p2
121	28.196	.299	.121
154	28.196	.299	.091
47	28.178	.300	.070
28	28.148	.301	.055
119	28.088	.304	.046
85	27.731	.320	.085
49	27.685	.323	.071
123	27.671	.323	.054
110	27.667	.323	.039
37	27.147	.349	.111
10	27.132	.349	.087
80	27.129	.349	.065
95	26.943	.359	.078
79	26.883	.362	.068
67	26.875	.362	.051
60	26.657	.373	.068
113	26.511	.381	.074
147	26.511	.381	.055
164	26.454	.384	.047
3	26.086	.403	.095
115	26.086	.403	.071
51	26.074	.404	.054
45	25.979	.409	.052
54	25.867	.415	.053
91	25.660	.426	.070
124	25.606	.429	.060
157	25.606	.429	.044
151	25.553	.432	.037
152	25.551	.432	.026
142	25.422	.439	.028
5	25.114	.456	.054
120	25.081	.458	.043
168	25.013	.462	.038
44	24.949	.465	.034
41	24.885	.469	.029
8	24.789	.474	.029
89	24.680	.480	.029
27	24.566	.487	.030
65	24.329	.500	.046
55	24.307	.502	.036
35	24.270	.504	.028
143	23.890	.526	.068

Observation number	Mahalanobis d-squared	p1	p2
76	23.864	.527	.054

Lampiran 11. UJI NORMALITAS

Assessment of normality (Group number 1)

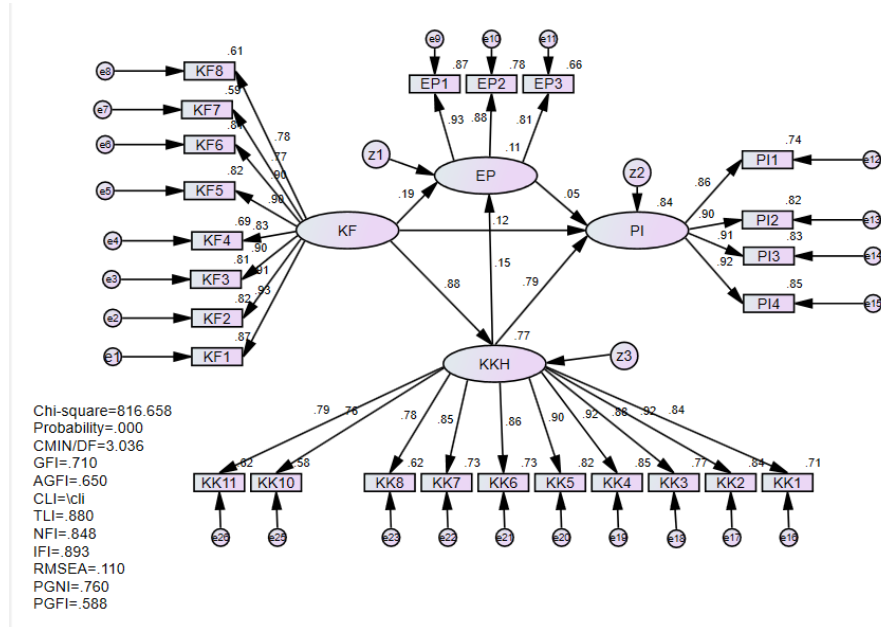
Variable	min	max	skew	c.r.	kurtosis	c.r.
KK11	1.000	5.000	-.320	-1.876	-.651	-1.909
KK10	1.000	5.000	-.692	-4.053	-.173	-.507
KK8	1.000	5.000	-.214	-1.255	-.899	-2.634
KK7	1.000	5.000	-.303	-1.775	-.600	-1.757
KK6	1.000	5.000	-.010	-.060	-.721	-2.111
KK5	1.000	5.000	-.400	-2.346	-.583	-1.709
KK4	1.000	5.000	-.317	-1.857	-1.005	-2.943
KK3	1.000	5.000	-.435	-2.547	-.430	-1.261
KK2	1.000	5.000	-.285	-1.672	-.694	-2.033
KK1	1.000	5.000	-.623	-3.653	-.298	-.872
PI4	1.000	5.000	-.340	-1.993	-.862	-2.525
PI3	1.000	5.000	-.217	-1.271	-.845	-2.475
PI2	1.000	5.000	-.203	-1.191	-.952	-2.789
PI1	1.000	5.000	-.441	-2.586	-.797	-2.335
KF8	1.000	5.000	-.196	-1.151	-.908	-2.660
KF7	1.000	5.000	-.251	-1.470	-.647	-1.896
KF6	1.000	5.000	-.204	-1.197	-1.011	-2.963
KF5	1.000	5.000	-.126	-.740	-1.022	-2.995
KF4	2.000	5.000	-.049	-.285	-.850	-2.490
KF3	1.000	5.000	-.344	-2.018	-.532	-1.560
KF2	1.000	5.000	-.528	-3.091	-.524	-1.536
KF1	1.000	5.000	-.270	-1.585	-.793	-2.324
EP3	1.000	5.000	-.366	-2.146	-.740	-2.167
EP2	1.000	5.000	-.438	-2.568	-.682	-1.999
EP1	1.000	5.000	-.462	-2.706	-.664	-1.945
Multivariate					102.194	19.960

Lampiran 12. *GOODNESS OF FIT*

<i>Goodness of Fit Index</i>	<i>Cut of Value</i>	Model Penelitian	Evaluasi Model
<i>Chi – square (df=269)</i>	< 308.2548	766.908	Tidak fit
<i>Significant probability</i>	$\geq 0,05$	0,000	Tidak fit
CMIN/DF	$\leq 2,00$	2.851	Tidak fit
GFI	$\geq 0,90$	0,750	Tidak fit
RMSEA	0,05-0,08	0,095	Tidak fit
AGFI	$\geq 0,90$	0,698	Tidak fit
CFI	$\geq 0,90$	0,900	Fit
TLI	$\geq 0,90$	0,889	Marginal fit
NFI	$\geq 0,90$	0,855	Marginal fit
PNFI	0,60-0,90	0,767	Fit
PGFI	$\geq 0,90$	0,620	Tidak it

Lampiran 13. EVALUASI KESELURUHAN

Evaluasi keseluruhan setelah seleksi data



Uji Normalitas Setelah Seleksi Data

Assessment of normality (Group number 1)

Variable	min	max	skew	c.r.	kurtosis	c.r.
KK11	1.000	5.000	-.282	-1.496	-.696	-1.847
KK10	1.000	5.000	-.792	-4.203	-.014	-.036
KK8	1.000	5.000	-.190	-1.009	-.896	-2.377
KK7	1.000	5.000	-.246	-1.303	-.662	-1.755
KK6	1.000	5.000	.034	.178	-.739	-1.960
KK5	1.000	5.000	-.386	-2.049	-.597	-1.584
KK4	1.000	5.000	-.352	-1.868	-1.060	-2.813
KK3	1.000	5.000	-.471	-2.500	-.360	-.954
KK2	1.000	5.000	-.375	-1.990	-.632	-1.678
KK1	1.000	5.000	-.727	-3.858	-.173	-.459
PI4	1.000	5.000	-.366	-1.945	-.851	-2.259
PI3	1.000	5.000	-.241	-1.277	-.912	-2.421
PI2	1.000	5.000	-.325	-1.723	-.855	-2.269
PI1	1.000	5.000	-.552	-2.928	-.691	-1.835
KF8	2.000	5.000	-.204	-1.085	-.986	-2.617

Variable	min	max	skew	c.r.	kurtosis	c.r.
KF7	1.000	5.000	-.295	-1.563	-.544	-1.445
KF6	1.000	5.000	-.212	-1.126	-.944	-2.505
KF5	1.000	5.000	-.215	-1.139	-.944	-2.506
KF4	2.000	5.000	-.057	-.303	-.891	-2.365
KF3	1.000	5.000	-.406	-2.156	-.435	-1.153
KF2	1.000	5.000	-.517	-2.742	-.477	-1.265
KF1	1.000	5.000	-.369	-1.958	-.611	-1.621
EP3	1.000	5.000	-.435	-2.310	-.545	-1.446
EP2	1.000	5.000	-.406	-2.154	-.789	-2.093
EP1	1.000	5.000	-.597	-3.170	-.378	-1.004
Multivariate					4.143	.733

Lampiran 14. GOODNESS OF FIT SETELAH SELEKSI DATA

<i>Goodness of Fit Index</i>	<i>Cut of Value</i>	model penelitian	Evaluasi Model
<i>Chi – square (df=269)</i>	< 308.2548	816.658	tidak fit
<i>Significant probability</i>	≥ 0,05	0,000	tidak fit
CMIN/DF	≤ 2,00	3.036	Tidak fit
GFI	≥ 0,90	0,710	Tidak fit
RMSEA	0,05-0,08	0,110	Tidak fit
AGFI	≥ 0,90	0,650	Tidak fit
CFI	≥ 0,90	0,892	Marginal fit
TLI	≥ 0,90	0,880	Marginal fit
NFI	≥ 0,90	0,848	Marginal fit
PNFI	0,60-0,90	0,760	fit
PGFI	≥ 0,90	0,588	tidak fit

Lampiran 15. UJI HIPOTESIS

Regression Weights: (Group number 1 - Default model)

		Estimate	S.E.	C.R.	P	Label
KKH	<--- KF	.757	.056	13.604	***	par_26
EP	<--- KF	.171	.165	1.037	.300	par_21
EP	<--- KKH	.160	.191	.838	.402	par_24
PI	<--- EP	.048	.041	1.177	.239	par_22
PI	<--- KF	.100	.079	1.274	.202	par_23
PI	<--- KKH	.800	.106	7.547	***	par_27
EP1	<--- EP	1.000				
EP2	<--- EP	.938	.058	16.039	***	par_1
EP3	<--- EP	.838	.060	14.048	***	par_2
KF1	<--- KF	1.000				
KF2	<--- KF	.964	.046	21.006	***	par_3
KF3	<--- KF	.931	.045	20.699	***	par_4
KF4	<--- KF	.785	.048	16.238	***	par_5
KF5	<--- KF	.951	.046	20.475	***	par_6
KF6	<--- KF	.935	.046	20.291	***	par_7
KF7	<--- KF	.748	.054	13.773	***	par_8
PI1	<--- PI	1.000				
PI2	<--- PI	1.076	.064	16.734	***	par_9
PI3	<--- PI	1.086	.065	16.649	***	par_10
PI4	<--- PI	1.106	.065	17.076	***	par_11
KK1	<--- KKH	1.000				
KK2	<--- KKH	1.131	.068	16.553	***	par_12
KK3	<--- KKH	.965	.064	15.137	***	par_13
KK4	<--- KKH	1.019	.061	16.620	***	par_14
KK5	<--- KKH	1.106	.070	15.887	***	par_15
KK6	<--- KKH	.958	.067	14.353	***	par_16
KK7	<--- KKH	1.014	.071	14.345	***	par_17
KK8	<--- KKH	.933	.075	12.447	***	par_18
KK10	<--- KKH	.858	.072	11.924	***	par_19
KK11	<--- KKH	.886	.070	12.622	***	par_20
KF8	<--- KF	.707	.050	14.051	***	par_25