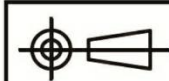
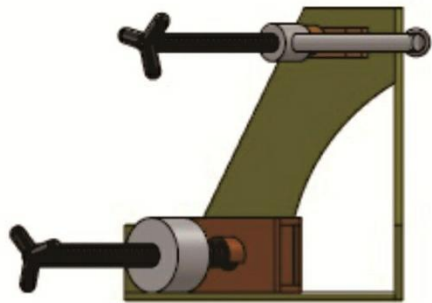
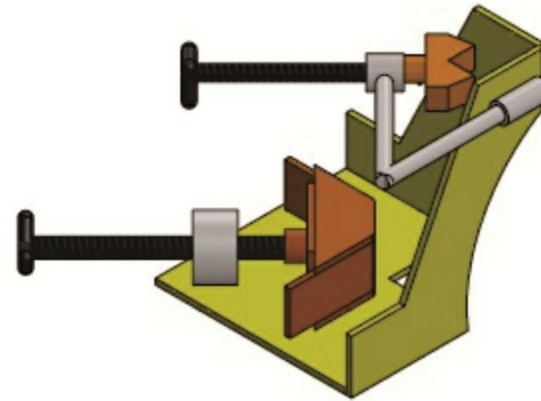
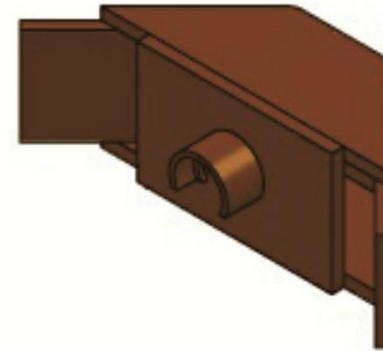
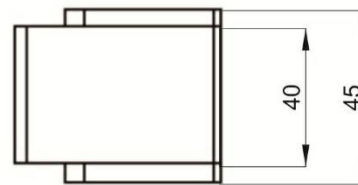
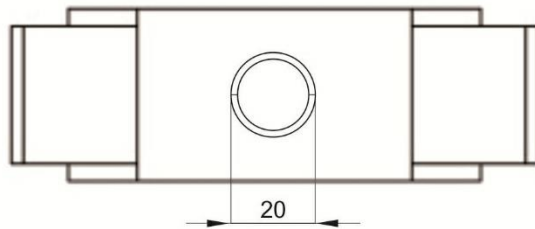
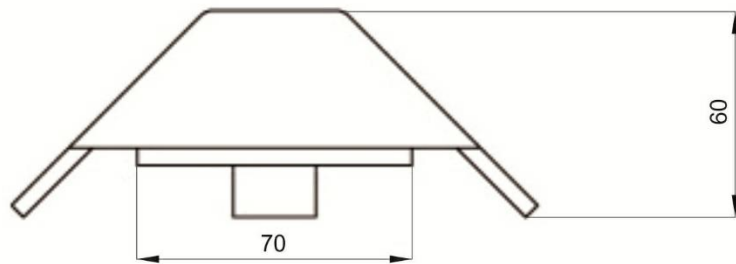
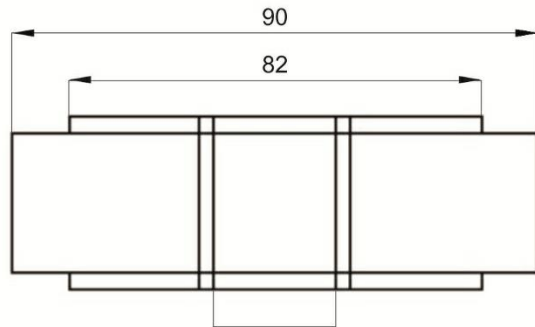


LAMPIRAN



Skala: 1:1	Digambar : Muhammad Arif Darmawan	Peringatan :
Satuan ukuran: mm	Nim : 20140130283	
Tanggal:	Dilihat : Reli Adi Himarosa, S.T., M.Eng	

UMY	THREE AXIS FIXTURE VISE	A4
-----	-------------------------	----

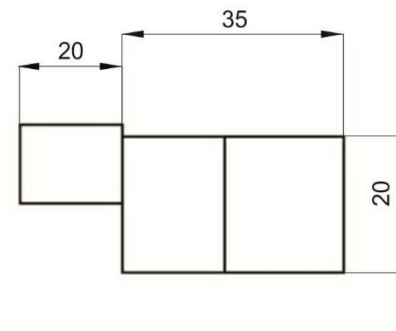
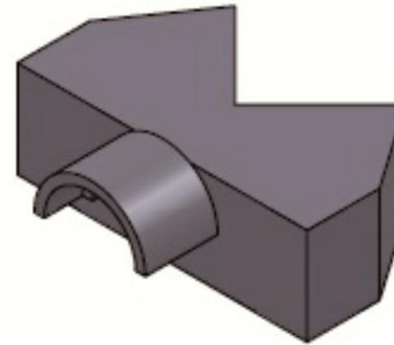
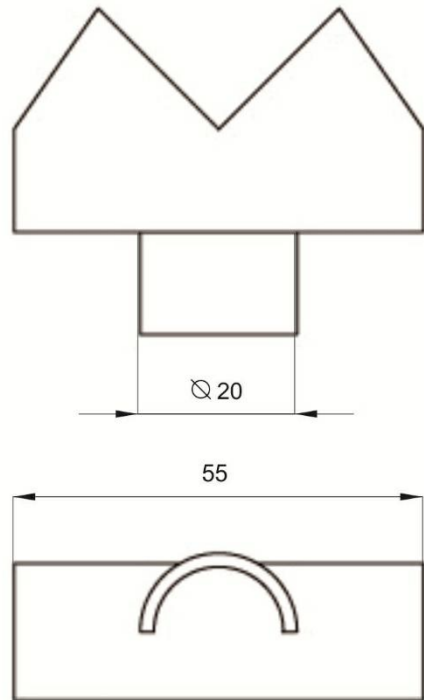


Skala: 1:1

Satuan ukuran: mm

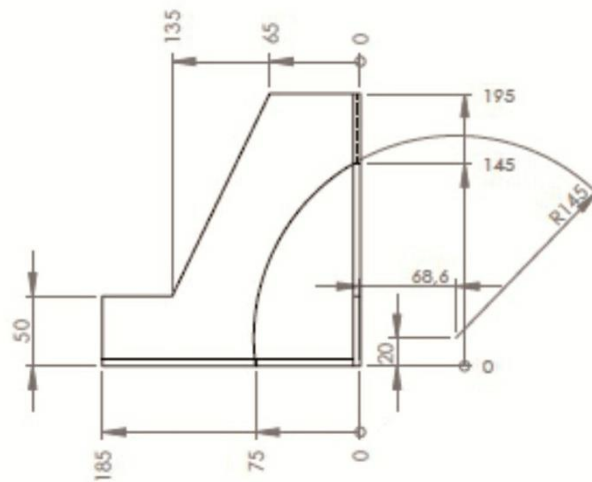
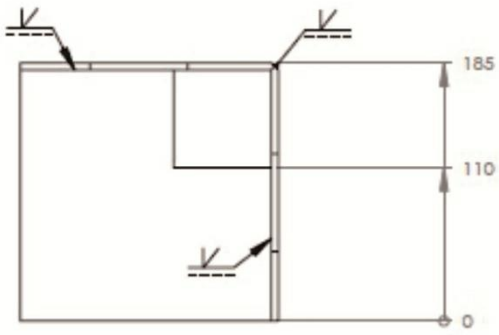
Tanggal:

No	Nama Bagian	Material	Jumlah	Keterangan
1		Carbon steel	1	
Digambar : Muhammad Arif Darmawan				Peringatan :
Nim : 20140130283				
Dilihat : Reli Adi Himarosa, S.T., M.Eng				
UMY		CLAMP BESAR		A4



	Skala: 1:1	Digambar : Muhammad Arif Darmawan	Peringatan :	
	Satuan ukuran: mm	Nim : 20140130283		
	Tanggal:	Dilihat : Reli Adi Himarosa, S.T., M.Eng		
	UMY	CLAMP KECIL	A4	

2	Carbon steel	1	
No	Nama Bagian	Material	Jumlah



ISOMETRIK 1:10

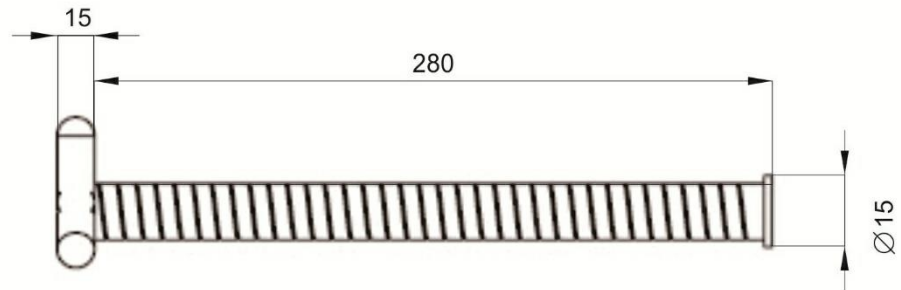
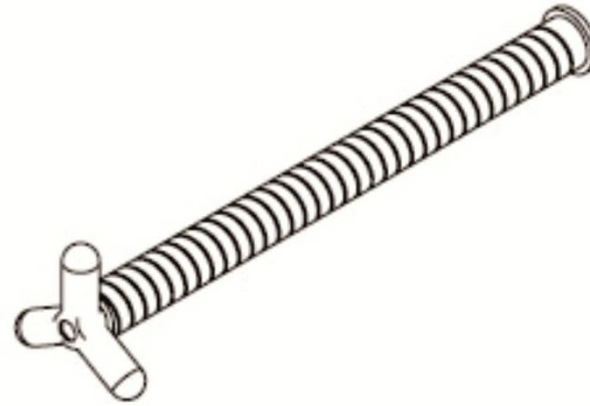
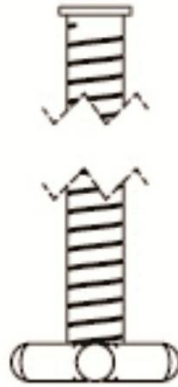


Skala: 1:1
 Satuan ukuran: mm
 Tanggal:

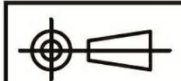
3		Carbon steel	1	
No	Nama Bagian	Material	Jumlah	Keterangan
				Peringatan :

Digambar : Muhammad Arif Darmawan
 Nim : 20140130283
 Dilihat : Reli Adi Himarosa, S.T., M.Eng

UMY	SET BLOCK	A4
------------	------------------	-----------

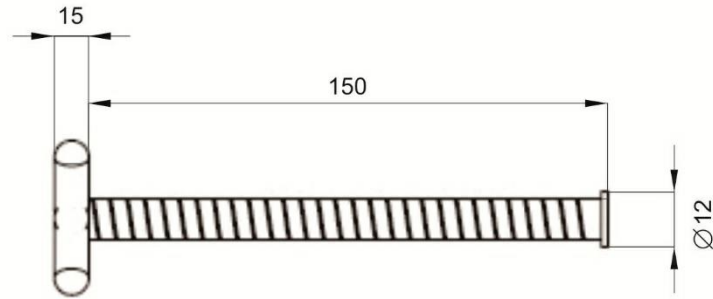
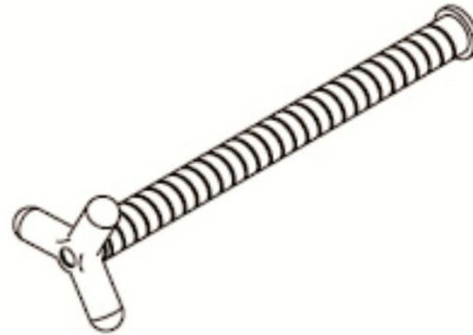


4		Drat steel	1	
No	Nama Bagian	Material	Jumlah	Keterangan
	Digambar :	Muhammad Arif Darmawan		Peringatan :
	Nim :	20140130283		
	Tanggal:	Dilihat : Reli Adi Himarosa, S.T., M.Eng		



Skala: 1:1
 Satuan ukuran: mm
 Tanggal:

UMY	BATANG PENGGERAK BESAR	A4
------------	-------------------------------	-----------



Skala: 1:1

Satuan ukuran: mm

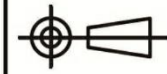
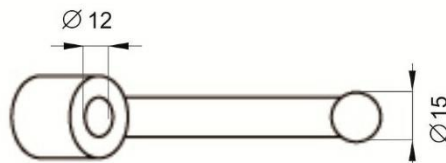
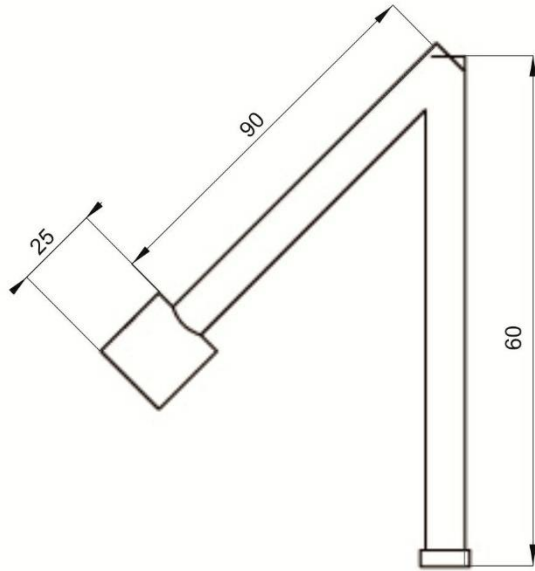
Tanggal:

5		Drat steel	1	
No	Nama Bagian	Material	Jumlah	Keterangan
	Digambar :	Muhammad Arif Darmawan		Peringatan :
	Nim :	20140130283		
	Dilihat :	Rela Adi Himarosa, S.T., M.Eng		

UMY

BATANG PENGGERAK KECIL

A4



Skala: 1:1
 Satuan ukuran: mm
 Tanggal:

6		Drat steel	1	
No	Nama Bagian	Material	Jumlah	Keterangan
	Digambar : Muhammad Arif Darmawan			Peringatan :
	Nim : 20140130283			
	Dilihat : Reli Adi Himarosa, S.T., M.Eng			
UMY		LENGAN BATANG PENGGERAK		A4

