

BAB III

METODOLOGI PENELITIAN

3.1 Tempat Penelitian dan Pengujian

Penelitian dan pengujian ini dilakukan di Laboratorium Biomassa Program Studi S-1 Teknik Mesin Fakultas Teknik Universitas Muhammadiyah Yogyakarta dan Laboratorium Penelitian Pengujian Terpadu (LPPT) Universitas Gajah Mada.

3.2 Bahan dan Alat Penelitian

3.2.1 Bahan Penelitian

Adapun beberapa bahan yang akan digunakan pada penelitian unjuk kerja mesin diesel ini, antara lain :

3.2.1.1 Biodiesel Jarak dan Sawit

Biodiesel dari minyak jarak dan minyak sawit ini sebelumnya telah dibuat melalui proses esterifikasi dan transesterifikasi (gambar 2.1), Selanjutnya kedua biodiesel tersebut dicampur. Campuran biodiesel jarak–sawit dengan perbandingan 2:3 dapat dilihat pada Gambar 3.1 dan Tabel 3.1.



Gambar 3.1 Campuran Biodiesel Jarak dan Sawit

Tabel 3.1 Perbandingan komposisi campuran biodiesel jarak dan sawit

No	Nama Sampel	Variasi Komposisi Campuran (%)	
		Biodiesel Jarak	Biodiesel Sawit
1	BJBS	40	60

Variasi dari campuran biodiesel jarak dan biodiesel sawit kemudian dilakukan uji sifat fisik. Uji sifat fisik tersebut dilakukan guna mengetahui karakteristik dari biodiesel tersebut, apakah langsung dapat diujikan langsung pada mesin diesel atau tidak.

3.2.1.2 Minyak Solar

Solar murni sebagai bahan baku campuran biodiesel yang diperoleh dari Sportorium UMY bagian diesel tanam. Solar Murni dapat dilihat pada Gambar 3.2.



Gambar 3.2 Solar Murni

3.2.1.3 Biodiesel Variasi B25, B30, B35 dan B40

Bahan bakar campuran biodiesel dan solar dengan variasi B25, B30, B35 dan B40 merupakan bahan bakar yang telah digunakan pada penelitian ini. Berikut sifat fisik dari pada bahan bakar B25, B30, B35 dan B40. Sampel biodiesel dapat dilihat pada Gambar 3.3.



Gambar 3.3 Biodiesel B25, B30, B35 dan B40.

3.3 Alat Penelitian

Pada penelitian ini terdapat beberapa alat yang digunakan dalam proses penelitian diantaranya adalah :

3.3.1 Mesin Diesel dan Alternator

Mesin diesel yang digunakan dalam penelitian ini adalah JIANGDONG R180N 4 langkah silinder tunggal dengan spesifikasi dapat dilihat pada Gambar 3.4 dan spesifikasi pada Tabel 3.2 dan Tabel 3.3.

Tabel 3.2 Spesifikasi Alternator / Dynamo

Komponen	Spesifikasi
Merk	Yasui ST 3 (<i>Single Phase</i>)
Max Output	3 kW
Rated Output	2.4 kW
Tegangan	230 Volt
Arus	13 A
Putaran	1500 rpm
Power Factor	1.0
Berat	70 kg

Tabel 3.3 Spesifikasi Mesin Diesel

Komponen	Spesifikasi
Merk	JIANGDONG
Type	R180N Hopper (<i>Horizontal 4 Stroke</i>)
Daya Maksimum	8 HP / 2600 rpm
Daya Rata-rata	7,5 HP / 2600 rpm
Diameter x Langkah	80 mm x 80 mm
Isi Silinder	402 cc
Jumlah Silinder	1 Silinder
Sistem Start	Engkol / tangan
Sistem Pendingin	Hopper
Sistem Governor	Mekanis
Sistem Pembakaran	Indirect
Perbandingan Kompresi	21 : 1
Berat	79 kg



Gambar 3.4 Mesin Diesel dan Alternator

Keterangan :

- | | |
|-----------------------|------------------------|
| 1. Burret | 5. Mesin Diesel |
| 2. Tangki bahan bakar | 6. Alternator / dynamo |
| 3. Selang bahan bakar | 7. Display alat ukur |
| 4. Tiang Penyangga | 8. Lampu (beban) |

3.3.2 Alat Uji Injeksi

Alat uji yang digunakan untuk melakukan uji injeksi terdiri dari beberapa komponen yang kemudian dirakit sehingga menjadi alat uji injeksi / semprotan bahan bakar. Alat uji injeksi dapat dilihat pada Gambar 3.5.



Gambar 3.5 Alat Uji Injeksi

3.3.3 Alat Instrumentasi

Kelengkapan peralatan yang terdapat pada alat uji unjuk kerja mesin diesel antara lain :

3.3.3.1 Tachometer Digital

Tachometer digital digunakan untuk menghitung atau mengukur putaran mesin (rpm). Alat ini dilengkapi dengan *Hall Proximity Switch Sensor NPN*. Alat ini juga dapat menghitung putaran mesin hingga 9999 rpm. Alat tachometer dan spesifikasi dapat dilihat pada Gambar 3.6.



Gambar 3.6 Tachometer Digital dan Spesifikasi

3.3.3.2 Voltmeter Digital

Voltmeter digital digunakan untuk mengukur tegangan yang dihasilkan oleh dynamo alternator pada mesin diesel. Alat ini memiliki kapasitas dari 0 – 500 Volt. Alat voltmeter digital dan spesifikasi dapat dilihat pada Gambar 3.7



Gambar 3.7 Voltmeter Digital dan Spesifikasi

3.3.3.3 Ampere Meter Digital

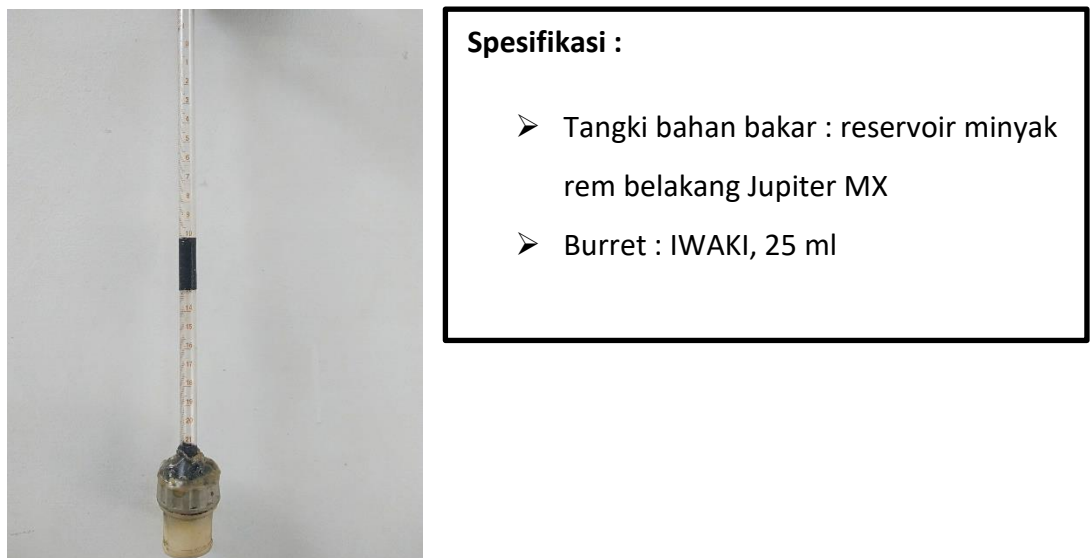
Ampere meter digital digunakan untuk mengukur arus yang dihasilkan oleh dynamo alternator pada mesin diesel setelah diberi beban berupa lampu. Alat ini memiliki kapasitas dari 0 – 30 Ampere. Alat ampere meter digital dan spesifikasi dapat dilihat pada Gambar 3.8.



Gambar 3.8 Ampere Metal Digital dan Spesifikasi

3.3.3.4 Tangki Bahan Bakar dan Burret

Tangki bahan bakar digunakan untuk menampung bahan bakar yang dipakai untuk mesin diesel. Alat ini dilengkapi burret kapasitas 25 ml dan dudukan untuk menopang tangki burret nya. Tangka bahan bakar dan burret dapat dilihat pada Gambar 3.9.



Gambar 3.9 Tangki Bahan Bakar Mini Burret dan Spesifikasi

3.3.3.5 Selang Bahan Bakar

Selang bahan bakar berfungsi untuk menyalurkan bahan bakar dari tangki bahan bakar ke *intake manifold*. Selang dapat dilihat pada Gambar 3.10.



Gambar 3.10 Selang Bahan Bakar

3.3.3.6 Lampu (Beban)

Lampu ini digunakan untuk membebani dynamo alternator pada mesin diesel. Jumlah lampu yang digunakan adalah 5 buah lampu, masing-masing lampu memiliki daya sebesar 500 Watt. Alat lampu dan spesifikasi dapat dilihat pada Gambar 3.11.



Spesifikasi :

- Merk: Phillips
- Tipe : Halogen
- Daya 5 x 500 Watt

Gambar 3.11 Lampu (beban) dan Spesifikasi

3.3.3.7 Motor Listrik

Motor listrik digunakan untuk menggerakkan pompa bahan bakar, sehingga bahan bakar dapat disalurkan ke injektor melalui selang nosel. Alat motor listrik dan spesifikasi dapat dilihat pada Gambar 3.12.



Gambar 3.12 Motor Listrik dan Spesifikasi

3.3.3.8 Selang Nosel

Selang nosel berfungsi untuk mengalirkan bahan bakar dari pompa injektor ke nosel. Selang nosel dapat dilihat pada Gambar 3.13



Gambar 3.13 Selang Nosel

3.3.3.9 Pompa Injektor

Pompa injektor berfungsi untuk memompa bahan bakar dari tangki ke selang nosel kemudian disalurkan ke nosel. Alat pompa injektor dapat dilihat pada Gambar 3.14.



Gambar 3.14 Pompa Injektor

3.3.3.10 Injektor

Injektor berfungsi untuk menghantarkan bahan bakar dari pompa injektor ke nosel yang kemudian disemprotkan ke dalam silinder. Alat injektor dapat dilihat pada Gambar 3.15.



Gambar 3.15 Injektor

3.3.3.11 Nosel

Nosel sendiri berfungsi sebagai penyemprot bahan bakar ke dalam ruang bakar.



Gambar 3.16 Nosel

3.3.3.12 Kamera

Kamera digunakan untuk mengambil data karakteristik dari injeksi atau semprotan bahan bakar yang diujikan. Kamera dapat dilihat pada Gambar 3.17.



Spesifikasi :

- Merk : Fujifim X-A3
- Tipe : XT-100
- Resolusi : 24.2 MP
- UHD 4K/15p & Full HD 1080/60p Video
- Lensa XC 16-50mm

Gambar 3.17 Kamera dan Spesifikasi

3.4 Diagram Alir Penelitian

Diagram alir digunakan untuk mempermudah dalam melakukan pengujian pada penelitian ini. Pada pengujian dan penelitian ini dibuat beberapa kondisi untuk mempermudah pengambilan data dengan variasi pengujian. Adapun Tabel 3.4 kondisi yang digunakan pada pengujian kinerja mesin diesel dan Tabel 3.5 karakteristik injeksi sebagai berikut :

Tabel 3.4 Kondisi pengujian kinerja mesin diesel

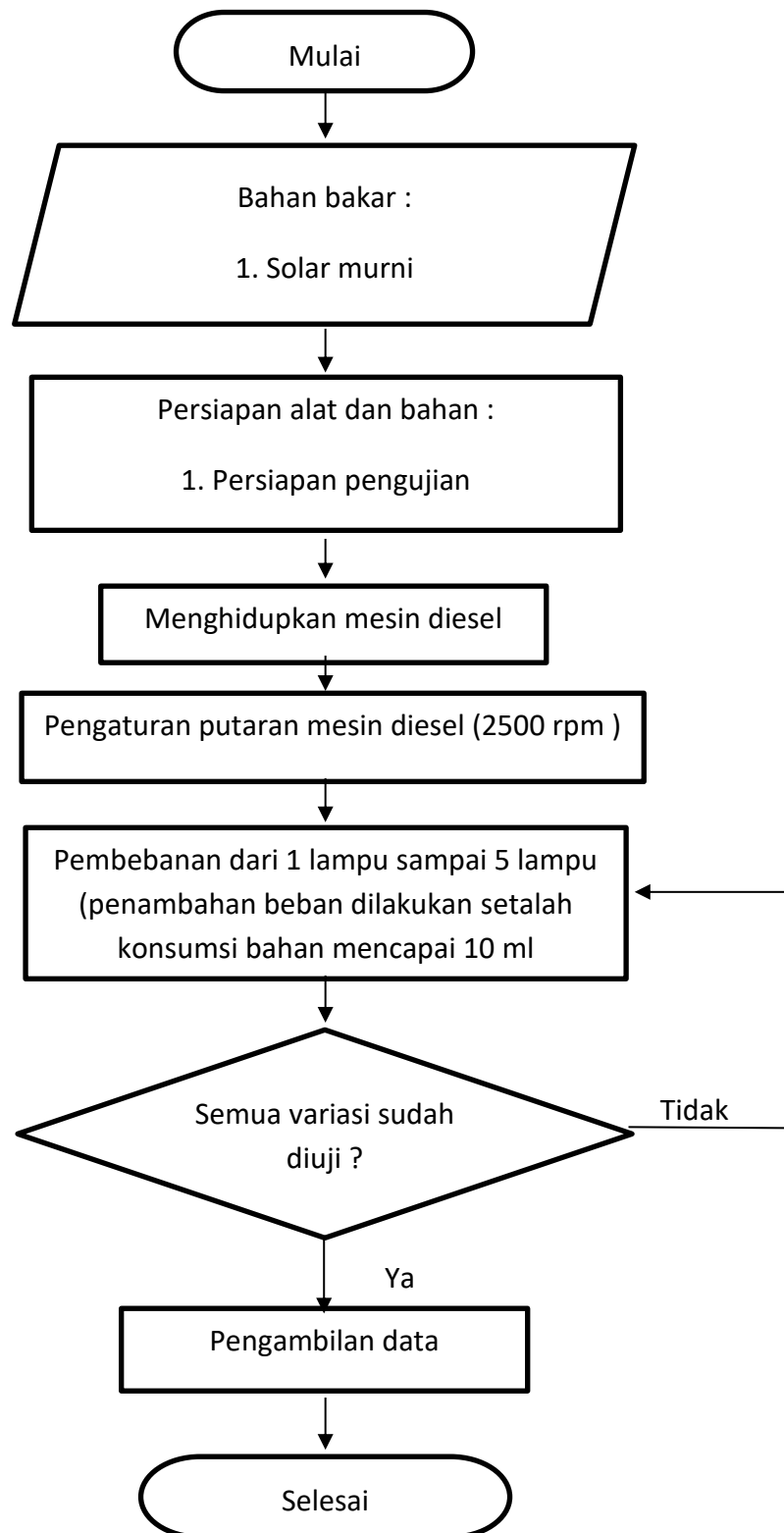
Kondisi	Keterangan
Kondisi 1	Pengujian kinerja mesin diesel dengan bahan bakar minyak solar murni
Kondisi 2	Pengujian kinerja mesin diesel dengan bahan bakar campuran biodiesel jarak - sawit dan solar murni pada variasi B25, B30, B35 dan B40

Tabel 3.5 Kondisi pengujian karakteristik injeksi

Kondisi	Keterangan
Kondisi 1	Karakteristik injeksi dengan bahan bakar minyak solar murni
Kondisi 2	Karakteristik injeksi dengan bahan bakar campuran biodiesel jarak - sawit dan solar murni pada variasi B25, B30, B35 dan B40

3.4.1 Pengujian Unjuk Kerja Mesin Diesel

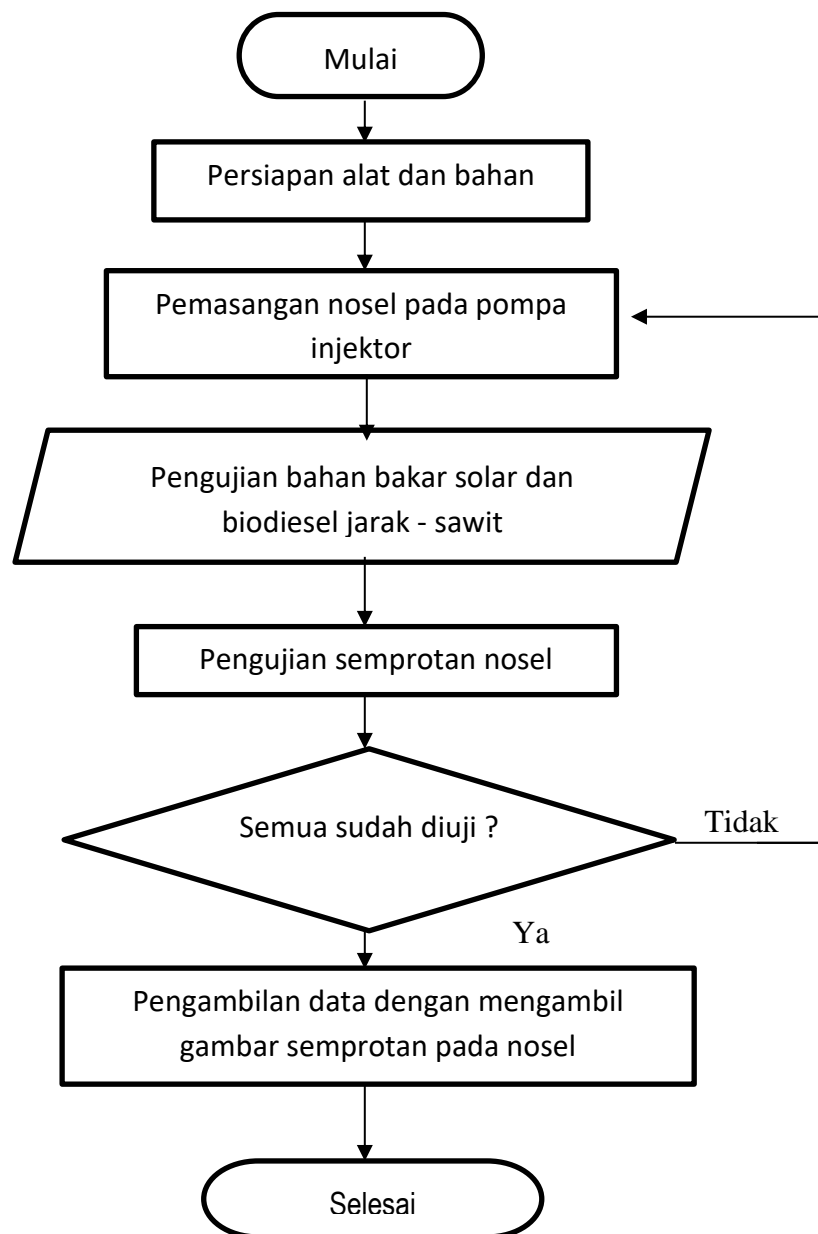
Pengujian unjuk kerja mesin diesel ini dilakukan dengan tujuan untuk mengetahui perbandingan performa mesin diesel saat menggunakan bahan bakar solar dan saat menggunakan bahan bakar campuran biodiesel jarak – sawit dengan solar bervariasi B25, B30, B35 dan B40. Diagram berikut merupakan diagram alir dari pengujian unjuk kerja mesin diesel yang dapat dilihat pada Gambar 3.18.



Gambar 3.18 Diagram Alir Unjuk Kerja Mesin Diesel

3.4.2 Pengujian Karakteristik Injeksi

Uji karakteristik injeksi dilakukan untuk mengetahui karakter semprotan pada nosel dengan bahan bakar solar dan bahan bakar biodiesel variasi B25, B30, B35, dan B40 pada tekanan udara normal (1 atm). Gambar 3.19 merupakan diagram alir dari pengujian karakteristik injeksi.



Gambar 3.19 Diagram Alir Karakteristik Injeksi

3.5 Persiapan pengujian

Persiapan awal yang dilakukan sebelum melakukan penelitian adalah memeriksa kondisi alat dan bahan yang akan digunakan untuk pengujian. Tujuan melakukan persiapan pengujian adalah untuk memperoleh data yang akurat pada hasil pengujian. Adapun langkah persiapan alat meliputi :

1. Mesin diesel Jiangdong
Mesin diesel jiangdong yang digunakan dalam penelitian dilakukan pemeriksaan kondisi mesin, pelumas, sistem pendinginan dan system bahan bakar dengan tujuan agar mesin diesel tersebut dalam kondisi optimal dan siap uji.
2. Alat uji karakteristik injeksi bahan bakar
Alat uji karakteristik bahan bakar yang digunakan dalam penelitian dilakukan pemeriksaan kondisi motor listrik, pompa injektor, selang bahan bakar, injektor, dan nosel dengan tujuan agar alat uji tersebut dalam kondisi optimal dan siap uji.
3. Alat ukur
Alat ukur yang digunakan harus dalam keadaan normal, sebelum alat ukur digunakan untuk pengujian harus dilakukan kalibrasi terlebih dahulu untuk memastikan bahwa alat ukur dalam posisi nol sebelum digunakan.
4. Bahan bakar
Bahan bakar yang digunakan dalam pengujian ini menggunakan bahan bakar campuran biodiesel jarak – sawit dengan solar variasi B25, B30, B35, dan B40.

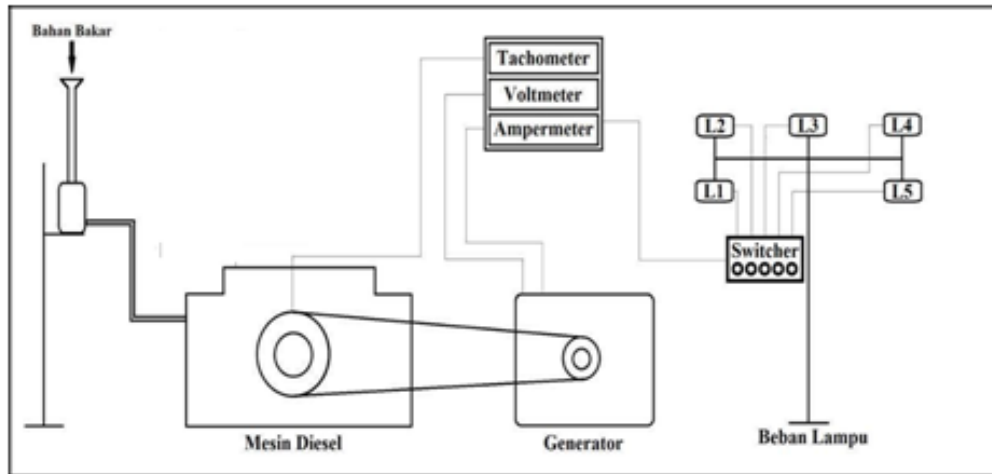
3.6 Tahap Pengujian

3.6.1 Pengujian Unjuk Kerja Mesin Diesel

Uji unjuk kerja mesin diesel dilakukan pada sore hingga malam hari, hal ini dilakukan karena temperatur udara pada sore maupun malam hari lebih stabil sehingga mesin diesel bekerja pada kondisi temperatur yang stabil pula dan diharapkan akan menghasilkan data yang lebih akurat. Alat pengujian mesin diesel dan pembebanan lampu dapat dilihat pada Gambar 3.20 dan skema pengujian unjuk kerja mesin diesel dapat dilihat pada Gambar 3.21.



Gambar 3.20 Pengujian unjuk kerja mesin diesel



Gambar 3.21 Skema pengujian unjuk kerja mesin diesel

Proses pengujian dan pengambilan data unjuk kerja mesin diesel dilakukan dengan langkah-langkah sebagai berikut :

1. Mempersiapkan peralatan yang akan digunakan dalam proses pengujian, diantaranya tool kit dan lain-lain.
2. Melakukan pemeriksaan terhadap mesin diesel meliputi sistem bahan bakar, pendinginan dan pelumasan.
3. Menyiapkan bahan bakar yang akan digunakan dalam pengujian.
4. Menghidupkan mesin diesel yang akan digunakan untuk pengujian
5. Mencampurkan bahan bakar campuran biodiesel jarak – sawit dengan variasi B25, B30, B35, dan B40.
6. Memberikan pembebanan terhadap mesin diesel dari 1 lampu sampai dengan 5 lampu yang masing - masing lampu memiliki daya sebesar 500 Watt.
7. Melakukan pengujian dan pengambilan data berupa putaran mesin, tegangan, arus, dan konsumsi bahan bakar.
8. Mencatat temperatur pendingin, pelumasan, gas buang dan udara masuk.

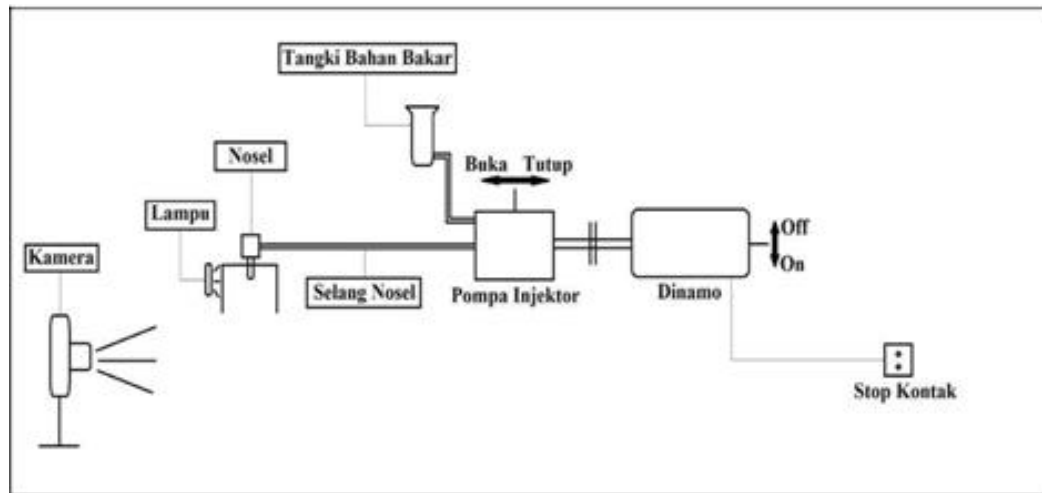
9. Mengulang semua proses di atas dengan menggunakan semua variasi bahan bakar yang ada.
10. Setelah selesai semua proses dan mencatat data – datanya kemudian mematikan mesin diesel.
11. Melakukan pemeriksaan ulang terhadap mesin diesel atau alat uji.
12. Membersihkan serta merapikan alat dan tempat pengujian setelah selesai melakukan pengujian.

3.6.2 Pengujian Karakteristik Injeksi

Pengujian karakteristik injeksi juga dilakukan pada waktu yang sama seperti pada pengujian unjuk kerja mesin. Hal ini dilakukan agar karakteristik semprotan lebih terlihat. Alat pengujian karakteristik injeksi dapat dilihat pada Gambar 3.22 dan skema pengujian karakteristik injeksi dapat dilihat pada Gambar 3.23.



Gambar 3.22 Pengujian karakteristik injeksi



Gambar 2.23 Skema pengujian karakteristik injeksi

Proses pengujian dan pengambilan data karakteristik injeksi dilakukan dengan langkah-langkah sebagai berikut :

1. Mempersiapkan alat yang akan digunakan untuk proses pengambilan data.
2. Menyiapkan bahan bakar yang akan digunakan dalam pengujian.
3. Menghidupkan alat pengujian karakteristik injeksi.
4. Mengaktifkan pompa injektor.
5. Melakukan pengambilan data dengan menggunakan kamera (merekam video).
6. Setelah selesai melakukan perekaman, kemudian alat dimatikan.
7. Mengulangi proses dari (1) sampai (6) dengan semua variasi bahan bakar yang telah ditentukan.
8. Membersihkan alat uji karakteristik injeksi bahan bakar dan tempat pengambilan data.

3.7 Metode Pengujian

Sebelum melakukan pengujian kinerja mesin diesel dilakukan sebuah langkah pemeriksaan pada mesin diesel dan melakukan kalibrasi pada alat ukur agar dapat memperoleh hasil yang akurat.

Pemeriksaan kondisi alat dan bahan bertujuan untuk menjaga keselamatan kerja pada saat melakukan pengujian dan pengambilan data.

3.8 Metode Pengambilan Data

Proses pengujian dilakukan pada putaran stasioner, yaitu pada posisi 2500 rpm atau pada throttle terbuka penuh. Kemudian dilakukan pembebanan terhadap mesin diesel menggunakan pembebanan dari satu lampu hingga lima lampu dengan daya masing – masing lampu 500 Watt dan dinyalakan secara berurutan. Langkah ini dilakukan secara berulang – ulang sesuai dengan kebutuhan data yang diambil serta menggunakan variasi perbandingan antara bahan bakar campuran biodiesel jarak – sawit dengan solar variasi B25, B30, B35 dan B40.

Metode pengujian karakteristik injeksi bahan bakar dilakukan pada putaran stationer dengan tekanan udara normal (1 atm). Pengujian dilakukan secara berulang sesuai variasi bahan bakar yang digunakan.

3.9 Metode Perhitungan Daya dan Konsumsi Bahan Bakar

Data daya diperoleh dari hasil pengujian pada mesin diesel yang telah dilakukan yaitu dengan mengkalikan tegangan dengan arus yang didapatkan dari pengamatan pada alternator, maka akan didapatkan daya yang dihasilkan dari mesin.

Konsumsi bahan bakar dapat diketahui dengan melakukan pengujian menggunakan tangki mini dengan burret sebagai alat penampung bahan bakar agar dapat dilakukan proses bongkar pasang dengan mudah. Proses ini dilakukan dengan mengisi tangki mini dengan takaran tertentu.

3.10 Metode Pehitungan Besar Sudut Injeksi Bahan Bakar

Besar sudut injeksi bahan bakar diperoleh dengan melakukan uji karakteristik injeksi melalui pengambilan foto saat bahan bakar diinjeksikan, kemudian foto tersebut diedit untuk mencerahkan kontrasnya supaya kelihatan pengabutan asapnya. Selanjutnya, gambar tersebut dianalisa untuk mengetahui besar sudut penginjeksiannya menggunakan aplikasi Inventor. Proses analisa secara teoritis dilakukan menggunakan persamaan Gary L. Borman.

