

BAB II

TINJAUAN PUSTAKA DAN DASAR TEORI

2.1. Tinjauan Pustaka

Mahendro (2010) melakukan penelitian tentang pemakaian bahan bakar Shell Super, Petronas Primax 92, dan Pertamina terhadap untuk kerja motor empat langkah, dengan hasil bahwa dengan metode gas spontan bahan bakar petronas primax 92 menghasilkan daya, torsi, dan BMEP tertinggi. Kinerja mesin rata – rata terdapat perbedaan $\pm 2,5\%$ antara penggunaan bahan bakar yang satu dengan yang lain.

Hartono (2011) melakukan penelitian tentang pengaruh penggunaan bahan bakar premium, pertamax dan pertamax plus terhadap unjuk kerja motor bakar bensin, dengan hasil bahwa torsi maksimum didapat dengan penggunaan bahan bakar pertamax, diikuti dengan bahan bakar pertamax plus dan bahan bakar premium. Sedangkan daya maksimum juga didapat dengan penggunaan bahan bakar pertamax, diikuti bahan bakar premium, kemudian bahan bakar pertamax plus. Untuk konsumsi bahan bakar spesifik minimal didapat dengan penggunaan bahan bakar pertamax plus, diikuti bahan bakar pertamax, dan kemudian bahan bakar premium.

Jumalludin (2014) meneliti tentang pengaruh variasi *timing* pengapian terhadap kerja motor bensin empat langkah Honda Megapro 160 cc berbahan bakar campuran premium – etanol dengan kandungan etanol 15%. Parameter yang dicari adalah daya, torsi dan konsumsi bahan bakar (mf). Hasil penelitian menunjukkan torsi mesin tertinggi pada CDI BRT dengan *timing* pengapian $\pm 40^{\circ}$ sebelum TMA yaitu sebesar 13,56 N.m pada putaran mesin 4530 rpm dan daya tertinggi pada CDI *racing* dengan *timing* optimum pengapian $\pm 40^{\circ}$ sebelum TMA yaitu sebesar 13,30 HP pada putaran mesin 7577 rpm. Konsumsi bahan bakar (mf) dicari dengan uji statis hasilnya CDI standar lebih irit dibandingkan CDI BRT dengan *timing* maksimal.

Subagio (2014) meneliti tentang penggunaan bahan bakar premium dengan variasi *timing* pengapian pada motor empat langkah Honda Grand 100 cc. Parameter yang dicari adalah daya, torsi dan konsumsi bahan bakar (mf). Hasil penelitian menunjukkan torsi tertinggi pada CDI standar sebesar 6,40 N.m pada putaran mesin 3740 rpm dengan *timing* pengapian $\pm 30^0$ sebelum TMA. Daya tertinggi didapat tertinggi pada CDI BRT dengan *timing* standar pada putaran mesin 6430 rpm, *timing* pengapian $\pm 33^0$ sebelum TMA yaitu 5,4 HP. Konsumsi bahan bakar (mf) dicari dengan uji statis, hasilnya motor standar dengan bahan bakar premium dan CDI *racing* lebih boros dibandingkan CDI standar.

2.2. Dasar Teori

2.2.1. Pengertian Motor Bakar

Motor bakar adalah salah satu jenis mesin kalor yang mengubah energi termal untuk melakukan kerja mekanik atau mengubah tenaga kimia bahan bakar menjadi tenaga mekanis. Sebelum menjadi tenaga mekanis, energi kimia bahan bakar diubah dulu menjadi energy termal atau panas melalui pembakaran bahan bakar dengan udara, pembakaran ini adalah yang dilakukan di dalam mesin kalor dapat diklasifikasikan menjadi 2 yaitu :

- a) Motor pembakaran luar atau *External Combustion Engine* (ECE) adalah proses pembakaran bahan bakar terjadi di luar mesin, sehingga untuk melakukan pembakaran digunakan mesin tersendiri. Panas dari hasil pembakaran bahan bakar tidak langsung diubah menjadi tenaga mekanis. Misalnya turbin Uap
- b) Motor pembakaran dalam atau *Internal Combustion Engine* (ICE) adalah proses pembakaran berlangsung di dalam motor bakar, sehingga panas dari hasil pembakaran langsung bisa diubah menjadi tenaga mekanik. Misalnya motor bakar pada torak.

Hal-hal yang harus diperhatikan dalam menentukan motor yang akan digunakan adalah :

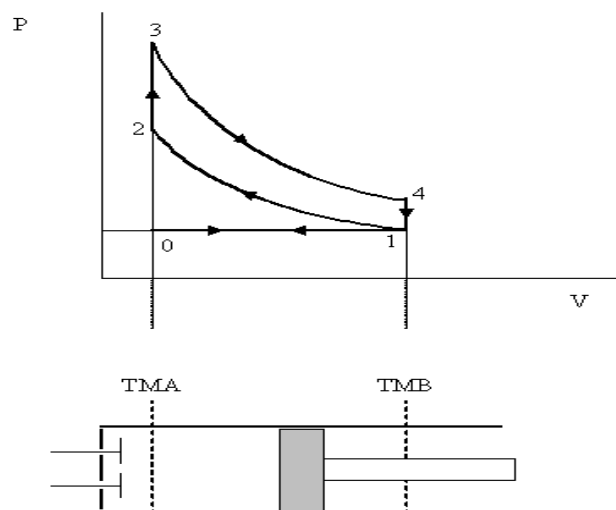
1. Motor pembakaran luar yaitu :
 - a) Dapat memakai semua bentuk bahan bakar.

- b) Dapat memakai bahan bakar yang bermutu rendah.
 - c) Lebih cocok dipakai untuk daya tinggi.
2. Motor pembakaran dalam yaitu :
- a) Pemakaian bahan bakar irit.
 - b) Berat tiap satuan tenaga mekanis lebih kecil.
 - c) Konstruksi lebih sederhana, karena tidak memerlukan ketel uap dan kondensor.

Motor bakar dalam dibagi menjadi 2 jenis utama yaitu : motor bensin (*Otto*) dan Motor Diesel. Perbedaan kedua motor tersebut yaitu jika motor bensin menggunakan bahan bakar bensin premium, sedangkan motor diesel menggunakan bahan bakar solar. Perbedaan utama yang terletak pada sistem penyalanya, di mana pada motor bensin digunakan busi sebagai sistem penyalanya sedangkan pada motor diesel memanfaatkan suhu kompresi yang tinggi untuk dapat membakar bahan bakar.

2.2.2. Siklus Termodinamika

Siklus udara volume konstan (siklus otto) dapat digambarkan dengan grafik P dan V seperti terlihat pada gambar 2.1 sebagai berikut :



Gambar 2.1. Diagram P dan V dari siklus Volume konstan (sumber: Arismunandar, 1988)

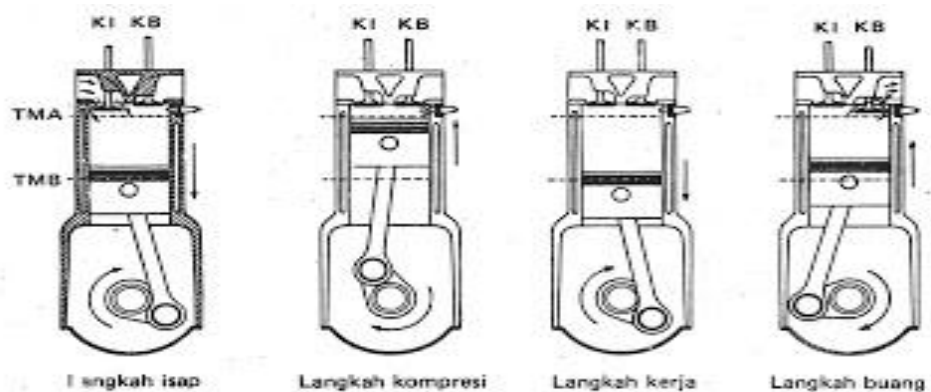
- P = Tekanan fluida kerja (kg/m^2)
- V = Volume spesifik (m^3/kg)

- q_m = Jumlah kalor yang dimasukkan (Joule/kg)
- q_k = Jumlah kalor yang dikeluarkan (Joule/kg)
- V_L = Volume langkah torak (m^3)
- V_s = Volume sisa (m^3)
- TMA= Titik Mati Atas
- TMB= Titik Mati Bawah

2.2.3. Prinsip Kerja Motor bakar

2.2.3.1. Motor Bensin Empat Langkah

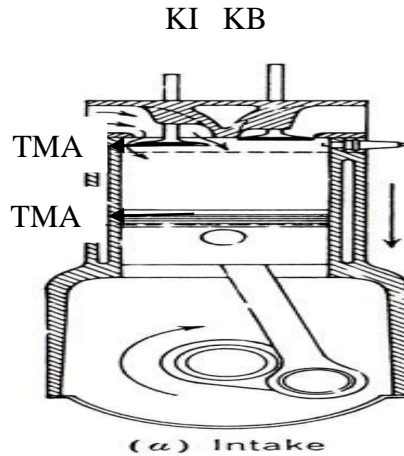
Motor empat langkah adalah motor yang menyelesaikan satu siklus pembakaran dalam empat langkah torak atau dua kali putaran poros engkol, jadi dalam satu siklus kerja telah mengadakan proses pengisian, kompresi dan penyalaan, ekspansi serta pembuangan. Dibandingkan dengan motor 2 tak, motor 4 tak lebih sulit dalam perawatan karena banyak komponen-komponen pada bagian mesinnya. Pada motor empat tak titik paling atas yang mampu dicapai oleh gerakan torak disebut titik mati atas (TMA), sedangkan titik terendah yang mampu dicapai torak pada silinder disebut titik mati bawah (TMB). Dengan asumsi bahwa katup isap dan katup buang terbuka tepat pada waktu piston berada pada TMA dan TMB, maka siklus motor 4 langkah dapat diterangkan sebagai berikut :



Gambar 2.2. Skema Gerakan Torak empat langkah (Aris Munandar, 1988)

Penjelasan prinsip kerja motor empat langkah dijelaskan sebagai berikut :

a) Langkah Hisap

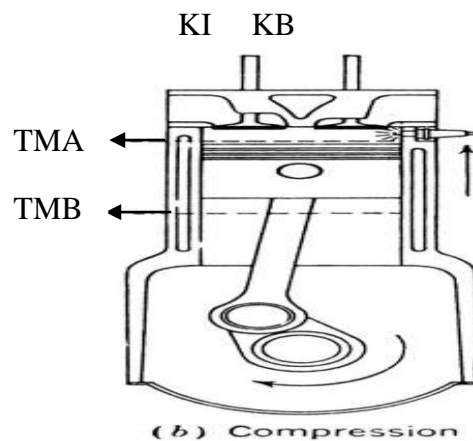


Gambar 2.3. Proses langkah hisap motor 4 langkah (Aris Munandar, 1988)

Penjelasan :

1. Piston bergerak dari TMA ke TMB.
2. Katup masuk terbuka dan katup buang menutup.
3. Campuran bahan bakar dengan udara yang telah tercampur di dalam karburator masuk ke dalam ruang silinder melalui katub inlet.
4. Saat piston berada di TMB, maka katub masuk akan menutup.

b) Langkah Kompresi

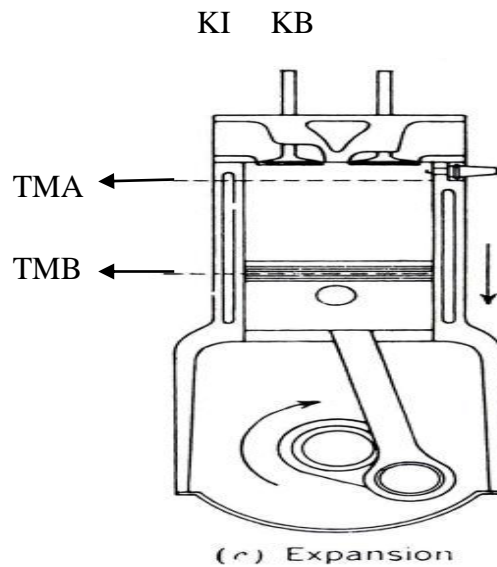


Gambar 2.4. Skema proses langkah kompresi motor empat langkah (Aris Munandar, 1988)

Proses penjelasan :

Proses langkah kompresi adalah untuk meningkatkan suhu yang berada di dalam ruang silinder sehingga campuran udara dan bahan bakar dapat tercampur dengan baik, pada proses ini bunga api sebagai sumber pemicu percikan api yang berasal dari busi.

c) Langkah Kerja/Ekspansi

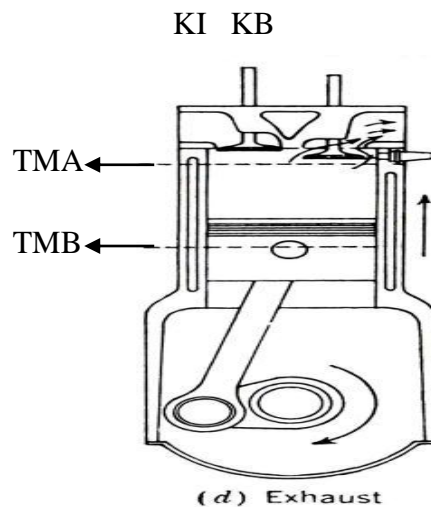


Gambar 2.5. Proses langkah kerja/ekspansi motor empat langkah (Aris Munandar, 1988)

Proses Penjelasan:

1. Katup masuk dan katub buang dalam keadaan tertutup.
2. Gas yang terbakar dalam tekanan tinggi akan mengembang kemudian menekan piston turun ke bawah dari TMA ke TMB.
3. Tenaga ini kemudian disalurkan menggunakan batang penggerak, selanjutnya poros engkol bergerak secara berputar.

d) Langkah Pembuangan



Gambar 2.6. Proses Langkah Buang motor empat langkah
(Aris Munandar,1988)

Proses penjelasan :

Langkah buang menjadi sangat penting untuk menghasilkan operasi kinerja mesin menjadi lebih lembut dan efisien. Piston bergerak mendorong gas sisa hasil pembakaran menuju kekatub buang, kemudian akan diteruskan keluar dengan menggunakan kenalpot agar tidak menimbulkan kebisingan. Proses ini harus dilakukan dengan baik dan total, agar tidak terdapat hasil sisa pembakaran yang tercampur pada pembakaran gas baru yang dapat mengurangi potensial tenaga yang dihasilkan menurun.

2.2.4. Sistem Pengapian

Fungsi pengapian adalah memulai pembakaran atau menyalakan campuran bahan bakar dan udara pada saat dibutuhkan, sesuai dengan beban dan putaran motor. Sistem pengapian dibedakan menjadi dua yaitu sistem pengapian konvensional dan sistem pengapian elektronik (Boentaro, 2001).

2.2.4.1. Sistem Pengapian Konvensional

Sistem pengapian konvensional ada dua macam yaitu sistem pengapian baterai dan sistem pengapian magnet.

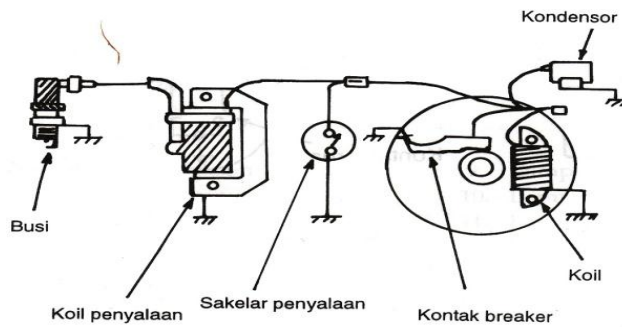
a. Sistem Pengapian Magnet

Sistem pengapian magnet adalah loncatan bunga api pada busi menggunakan arus dari kumparan magnet (AC).

Ciri-ciri umum pengapian magnet :

1. Untuk menghidupkan mesin menggunakan arus listrik dari generator AC.
2. Platina terletak di dalam rotor.
3. Menggunakan koil AC.
4. Menggunakan kiprok plat tunggal.
5. Sinar lampu kepala tergantung putaran mesin. Semakin cepat putaran mesin semakin terang sinar lampu kepala.

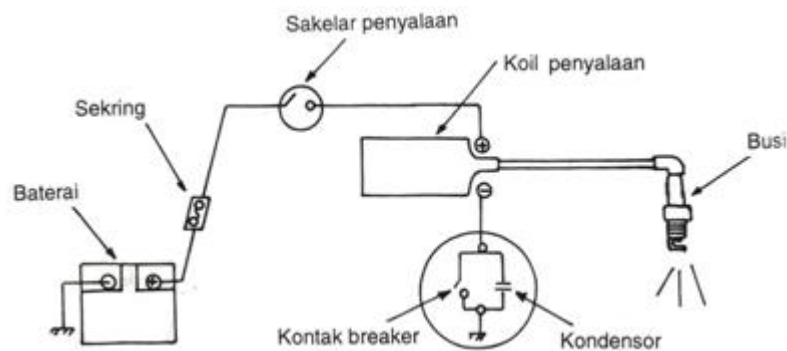
Sistem mempunyai dua kumparan yaitu kumparan *primer* dan *sekunder*, salah satu ujung kumparan *primer* dihubungkan ke masa sedangkan untuk ujung kumparan yang lain ke kondensor. Dari kondensor mempunyai tiga cabang salah satu ujungnya dihubungkan ke platina, sedangkan bagian platina yang satu lagi dihubungkan ke masa. Jika platina menutup, arus listrik dari kumparan *primer* mengalir ke masa melewati platina, dan busi tidak meloncatkan bunga api. Jika platina membuka, arus listrik tidak dapat mengalir ke masa sehingga akan mengalir ke kumparan *primer* koil dan mengakibatkan timbulnya api pada busi. Sistem pengapian dengan magnet seperti terlihat pada gambar 2.7. di bawah ini :



Gambar 2.7. Rangkaian Sistem Pengapian Magnet
(Sumber : Daryanto, 2008)

b. Sistem Pengapian Baterai

Sistem pengapian dengan baterai seperti terlihat pada (Gambar 2.8.) di bawah ini :



Gambar 2.8. Rangkaian Sistem Pengapian Baterai
(Sumber : Daryanto, 2008)

Yang dimaksud sistem pengapian baterai adalah loncatan bunga api pada elektroda busi menggunakan arus listrik dan baterai. Sistem pengapian baterai mempunyai ciri-ciri :

1. Platina terletak di luar rotor / magnet.
2. Menggunakan koil DC.
3. Menggunakan kiprok plat ganda.
4. Sinar lampu kepala tidak dipengaruhi oleh putaran mesin.

Kutub negatif baterai dihubungkan ke masa sedangkan kutub positif baterai dihubungkan ke kunci kontak dari kunci kontak kemudian ke koil, antara baterai dan kunci kontak diberi sekering. Arus listrik mengalir dari kutub positif

baterai ke kumparan *primer* koil, dari kumparan *primer* koil kemudian ke kondensor dan platina. Jika platina dalam keadaan tertutup maka arus listrik ke masa. Jika platina dalam keadaan terbuka arus listrik akan berhenti dan di dalam kumparan *sekunder* akan diinduksikan arus listrik tegangan tinggi yang diteruskan ke busi sehingga pada busi timbul loncatan api.

2.2.4.2. Sistem Pengapian Elektronik

Sistem pengapian elektronik adalah sistem pengapian yang relatif baru, sistem pengapian ini sangat populer dikalangan para pembalap untuk digunakan pada sepeda motor *racing*. Akhir-akhir ini khususnya di Indonesia, telah digunakan sistem pengapian elektronik pada beberapa merk sepeda motor untuk penggunaan di jalan raya.

Maksud dari penggunaan sistem pengapian elektronik adalah agar platina dapat bekerja lebih efisien dan tahan lama, atau platina dihilangkan sama sekali. Bila platina dihilangkan, maka sebagai penggantinya adalah berupa gelombang listrik atau pulsa yang relatif kecil, di mana pulsa ini berfungsi sebagai pemicu (*trigger*).

Rangkaian elektronik dari sistem pengapian ini terdiri dari *transistor*, *diode*, *capacitor*, *SCR (Silicon Control Rectifier)* dibantu beberapa komponen lainnya. Pemakaian sistem elektronik pada kendaraan model sepeda motor sama sekali tidak lagi memerlukan adanya penyetelan berkala seperti pada sistem pemakaian biasa. Api pada busi dapat menghasilkan daya cukup besar dan stabil, baik putaran mesin rendah atau putaran mesin tinggi.

Pulsa pemicu rangkaian elektronik berasal dari putaran magnet yang tugasnya sebagai pengganti hubungan pada sistem pengapian biasa, magnet akan melewati sebuah kumparan kawat yang kecil, yang efeknya dapat memutuskan dan menyambungkan arus pada kumparan *primer* di dalam koil pengapian. Jadi dalam sistem pengapian elektronik, koil pengapian masih tetap harus digunakan.

Kelebihan sistem pengapian elektronik :

1. Menghemat pemakaian bahan bakar.
2. Mesin lebih mudah dihidupkan.
3. Komponen pengapian lebih awet.

4. Polusi gas buang yang ditimbulkan kecil.

Ada beberapa pengapian elektronik antara lain adalah *PEI (Pointless Elektronik Ignition)*. Sistem pengapian ini menggunakan magnet dengan tiga buah kumparan untuk pengisian, pengapian dan penerangan. Untuk pengapian terdapat dua buah kumparan yaitu kumparan kecepatan tinggi dan kumparan kecepatan rendah.

Komponen-komponen sistem pengapian *PEI* :

a. Koil

Koil yang digunakan pada sistem *PEI* dirancang khusus untuk sistem ini. Jadi berbeda dengan koil yang digunakan untuk sistem pengapian konvensional. Koil ini tahan terhadap kebocoran listrik tegangan tinggi.

b. CDI (*Capacitor Discharge Ignition*)

Unit CDI merupakan rangkaian komponen elektronik yang sebagian besar adalah *kondensor* dan sebuah *SCR (Silicon Controller Rectifier)*. *SCR* bekerja seperti katup listrik, katup dapat terbuka dan listrik akan mengalir menuju kumparan *primer* koil agar pada kumparan silinder terdapat arus induksi. Dari induksi listrik pada kumparan silinder tersebut arus listrik diteruskan ke elektroda busi.

c. Magnet

Magnet yang digunakan pada sistem ini mempunyai 4 kutub, 2 buah kutub selatan dan 2 buah kutub utara. Letak kutub-kutub tersebut bertolak belakang. Setiap satu kali magnet berputar menghasilkan dua kali penyalaan tetapi hanya satu yang dimanfaatkan yaitu yang tepat beberapa derajat sebelum TMA (Titik Mati Atas).

2.2.4.3 CDI (*Capacitor Discharge Ignition*)

Cara kerja CDI adalah mengatur waktu meletiknya api di busi yang akan membakar bahan bakar yang telah dipadatkan oleh piston. Kerja CDI didukung oleh pulser sebagai sensor posisi piston dimana sinyal dari pulser akan memberikan arus pada *SCR* yang akan membuka, sehingga arus yang ada di dalam kapasitor di dalam CDI dilepaskan. Selain pulser, kerja CDI juga didukung oleh aki (CDI DC) atau spul (CDI AC) dimana sebagian sumber arus yang kemudian

diolah oleh CDI. Tentunya CDI didukung oleh koil sebagai pelipat tegangan yang dikirim ke busi.

Adapun komponen-komponen dari CDI sebagai berikut :

a. Regulator

Tersusun dari elco atau *aluminium capacitor* dan SCR (*Silicon Rectifier*).

Fungsinya sebagai stabiliser tegangan dari aki agar tetap 12 volt.

b. Inverter

Inverter fungsinya hampir mirip koil yaitu mengubah tegangan 12 volt DC (searah) menjadi 250 volt AC (bolak-balik). Bedanya koil tetap voltase DC, tidak ada perubahan arus. Komponen pendukungnya mirip koil, ada lilitanya juga.

c. Penyearah

Tegangan 250 volt AC kembali disearahkan menjadi DC. Komponen yang digunakan adalah dioda, mengubah tegangan 250 volt AC menjadi 200 volt DC.

d. Kapasitor

Komponen ini sebenarnya inti dari CDI. Nama CDI (*Capasitor Discharge Ignition*) berasal dari nama kapasitor. Biasanya dalam rangkaian berwarna merah dan disebut metal film capacitor. Fungsinya untuk menyimpan sementara tegangan atau arus listrik bila sensor pulser tidak memberikan sinyal.

e. *Feed back* kontrol tegangan

Fungsinya mendeteksi arus atau tegangan. Kemudian diumpun balik ke kontrol oscilator.

f. Pembangkit *Iscilator*

Fungsinya sebagai pembangkit kontrol sinyal ke *inverter*. Dengan menghitung sinyal dari *pulser* dan dari *feed back control*.

g. IC (*Integrated Computer*)

Perbedaan CDI analog dan digital sebenarnya di IC atau *micro computer* ini. IC analog dari pabrik sudah ada isinya. Sedangkan progam atau digital masih kosong. Seperti kaset atau CD yang belum direkam. (Philips, 2010)

2.2.5. Pengaruh Pengapian

Sistem pengapian CDI merupakan penyempurnaan dari sistem pengapian magnet konvensional (sistem pengapian dengan kontak platina) yang mempunyai kelemahan-kelemahan sehingga akan mengurangi efisiensi kerja mesin. Sebelumnya sistem pengapian pada sepeda motor menggunakan sistem pengapian konvensional.

Dalam hal ini sumber arus yang dipakai ada dua macam, yaitu dari baterai dan pada generator. Perbedaan yang mendasar dari sistem pengapian baterai menggunakan baterai (aki) sebagai sumber tegangan, sedangkan untuk sistem pengapian magnet menggunakan arus listrik AC (*alternative current*) yang berasal dari alternator.

Sekarang ini sistem pengapian magnet konvensional sudah jarang digunakan. Sistem tersebut sudah tergantikan oleh banyaknya sistem pengapian CDI pada sepeda motor. Sistem CDI mempunyai banyak keunggulan dimana tidak dibutuhkan penyetelan berkala seperti pada sistem pengapian dengan platina.

Dalam sistem CDI busi juga tidak mudah kotor karena tegangan yang dihasilkan oleh kumparan sekunder koil pengapian lebih stabil dan sirkuit yang ada di dalam unit CDI lebih tahan air dan kejutan karena dibungkus dalam cetakan plastik. Pada sistem ini bunga api yang dihasilkan oleh busi sangat besar dan relatif lebih stabil, baik dalam putaran tinggi maupun putaran rendah. Hal ini berbeda dengan sistem pengapian magnet di mana saat putaran tinggi api yang dihasilkan akan cenderung menurun sehingga mesin tidak dapat bekerja secara optimal. Kelebihan inilah yang membuat sistem pengapian CDI yang digunakan sampai saat ini.

Sistem pengapian CDI pada sepeda motor sangat penting, di mana sistem tersebut berfungsi sebagai pembangkit atau penghasil tegangan tinggi untuk kemudian disalurkan ke busi. Bila sistem pengapian mengalami gangguan atau kerusakan, maka tenaga yang dihasilkan oleh mesin tidak akan maksimal.

2.2.6. Bahan Bakar

2.2.6.1. Pertamina Plus

Pertamax plus merupakan bahan bakar minyak produksi Pertamina. Pertamina plus, seperti halnya Pertamina dan Premium, adalah produk BBM dari pengolahan minyak bumi, dihasilkan dengan penambahan zat aditif dalam proses pengolahannya di kilang minyak. Pertamina plus merupakan bahan bakar yang sudah memenuhi standar performa *International World Wide Fuel Charter (IWWFC)*. Pertamina plus adalah bahan bakar untuk kendaraan yang memiliki rasio kompresi 10,1 – 11,1, serta menggunakan teknologi *Electronic Fuel Injection (EFI)*, *Variable Valve Timing Intelligent (VVTI)*, *(VTI)*, *Turbochargers* dan *catalytic converters*. Pertamina plus sendiri memiliki *Research Octane Number (RON)* sebesar 95. (www.Pertamina.com, 2015)

Tabel 2.1. Spesifikasi Pertamina Plus

No	Sifat	Batasan	
		Min	Max
1	Angka oktan riset	95	
2	Kandungan pb (gr/lt)		0,30
3	DESTILASI		
	-10% VOL.penguapan (°C)		70
	-50% VOL.penguapan (°C)	77	110
	-90% VOL.penguapan (°C)	130	180
	-Titik didih akhir (°C)		205
	-Residu (% vol)		2.0
4	Tekanan Uap Reid pada 15°C (psi)	45	60
5	Getah purawa (mg/100ml)		4
6	Periode induksi (menit)	520	
7	Kandungan pewarna (% massa)		0,1
8	Korosi bilah tembaga (3jam/50°C)		No.1
9	Uji doktor atau alternative belerang mercapatan (% masa)		0,00
10	Warna	Merah	

(Keputusan Dirjen Migas No. 3674 K/24/DJM/2006)

2.2.6.2. Keunggulan Pertamina Plus

Dibawah ini adalah keunggulan dari Pertamina Plus :

- a) Bebas timbal.
- b) Oktan atau Research Octane Number (RON) yang lebih tinggi dari pertamax, pertalite dan premium.
- c) Karena memiliki oktan tinggi, maka pertamax plus bias menerima tekanan pada mesin berkompresi tinggi. Sehingga dapat bekerja dengan optimal pada gerakan piston. Hasilnya, tenaga mesin yang menggunakan pertamax plus lebih maksimal, karena BBM terbakar dan meledak tidak sesuai

dengan gerakan piston. Gejala ini yang dikenal dengan ‘knocking’ atau mesin ngelitik.

- d) Bisa membersihkan timbunan deposit pada *fuel injector*, *inlet valve*, ruang bakar yang dapat menurunkan performa mesin kendaraan mampu melarutkan air di dalam tangki mobil sehingga dapat mencegah karat dan korosi pada saluran dan tangki bahan bakar. Walaupun memiliki nilai oktan tinggi akan kurang efektif bila di gunakan pada kendaraan yang memiliki kompresi rendah.

Tabel 2.2. Angka Oktan Untuk Bahan Bakar

Jenis Bahan Bakar	Angka Oktan
Bensin	88
Pertalite	90
Pertamax	92
Pertamax Plus	95
Pertamax Racing	100
Bensol	100

(www. Pertamina.com, 2016)

2.2.6.3. Kestabilan Kimia dan Kebersihan Bahan Bakar

Kestabilan kimia dan bahan bakar sangat penting berkaitan dengan kebersihan bahan bakar yang selanjutnya berpengaruh terhadap sistem pembakaran dan sistem saluran. Pada temperatur tinggi, seiring terjadi *polimer* yang berupa endapan-endapan *gum*. Endapan *gum* (getah) ini berpengaruh terhadap sistem saluran baik terhadap sistem saluran masuk maupun sistem saluran buang katup bahan bakar.

2.2.6.4. Efisiensi Bahan Bakar dan Efisiensi Panas

Nilai kalor (panas) bahan bakar harus perlu diketahui, agar panas dari motor dapat dibuat efisiensi atau tidak terjadi kenerja motor menjadi menurun. Ditinjau atas dasar nilai kalor bahan bakarnya, nilai kalor mempunyai hubungan dengan berat jenis. Pada umumnya makin tinggi berat jenis maka makin rendah

nilai kalornya, maka pembakaran dapat berlangsung dengan sempurna. Tetapi dapat juga ke tidak sempurna pembakaran.

Pembakaran yang kurang sempurna dapat mengakibatkan sebagai berikut :

- a. Kerugian panas dalam motor menjadi besar, sehingga efisiensi motor menjadi menurun, usaha dari motor menjadi turun dan penggunaan bahan bakar menjadi tidak tetap.
- b. Sisa pembakaran dapat menyebabkan pegas-pegas melekat pada piston pada alurnya, sehingga tidak berfungsi lagi sebagai pegas torak.
- c. Sisa pembakaran dapat melekat pada lubang pembuangan antara katup dan dudukannya, terutama pada katup buang, sehingga katup tidak dapat menutup dengan baik.
- d. Sisa pembakaran dapat menjadi kerak dan melekat pada bagian dinding piston sehingga dapat menghalangi sistem pelumasan, dan dapat menyebabkan silinder atau dinding silinder mudah aus.

Efisiensi bahan bakar dan efisiensi panas sangat menentukan bagi efisiensi motor itu sendiri. Masing-masing motor mempunyai efisiensi yang berbeda-beda.

2.2.6.5. Dynamometer

Dalam dunia otomotif *dynamometer* adalah alat yang digunakan untuk mengukur torsi, rpm, dan *power* yang dihasilkan sebuah mesin sehingga tidak diperlukan test di jalan, jenis dinamo antara lain:

a. Engine dyno

Mesin yang akan diukur parameter dinaikkan ke mesin dyno tersebut, pada dyno jenis ini tenaga yang terukur merupakan hasil dari putaran mesin murni.

b. Chassis dyno

Roda motor diletakkan di atas *drum dyno* yang dapat berputar. Pada jenis ini kinerja mesin yang didapat merupakan *power* sesungguhnya yang dikeluarkan mesin karena sudah dikurangi segala macam faktor gesek yang bisa mencapai 30% selisihnya jika dibandingkan dengan *engine dyno*.

2.2.6.6. Perhitungan Torsi, Daya, dan Konsumsi Bahan Bakar spesifik (SFC)

Torsi adalah indikator baik dari ketersediaan mesin untuk kerja. Torsi didefinisikan sebagai daya yang bekerja pada jarak momen dan apabila dihubungkan dengan kerja dapat ditunjukkan dengan persamaan (Heywood, 1988).

$$T = F \times L \dots\dots\dots(2.1)$$

Dengan :

$$T = \text{Torsi (N.m)}$$

$$F = \text{Gaya yang terukur pada } \textit{Dynamometer} \text{ (N)}$$

$$L = x = \text{Panjang langkah pada } \textit{Dynamometer} \text{ (m)}$$

Daya adalah besar usaha yang dihasilkan oleh mesin tiap satuan waktu, didefinisikan sebagai laju kerja mesin, ditunjukkan oleh persamaan (Heywood, 1988).

$$P = \frac{2 \pi n T}{60.000} \dots\dots\dots (2.2)$$

Dengan :

$$P = \text{Daya (kW)}$$

$$n = \text{Putaran mesin (rpm)}$$

$$T = \text{Torsi (N.m)}$$

Dalam hal ini daya secara normal diukur dalam kW, tetapi HP masih digunakan juga, dimana :

$$1 \text{ HP} = 0,7457 \text{ kW}$$

$$1 \text{ kW} = 1,341 \text{ HP}$$

Konsumsi bahan bakar yang diambil dengan cara uji jalan yaitu dengan mengganti tangki mootor standar dengan tangki mini yang memiliki volume 420 ml lalu tangki di isi penuh dan digunakan untuk jalan memutar sampai premiumnya habis. Lalu dapat dirumuskan :

$$K_{bb} = \frac{s}{v} \dots\dots\dots (2.3)$$

V = Volume bahan bakar yang dihabiskan (l)

s = Jarak tempuh (km)

$$K_{bb} = \frac{V}{t} \dots\dots\dots (2.4)$$

V = Volume bahan bakar yang dihabiskan (l)

t = waktu (s)

$$K_{bb} = \frac{m}{t} \dots\dots\dots (2.5)$$

m = massa bahan bakar (kg)

t = waktu (s)