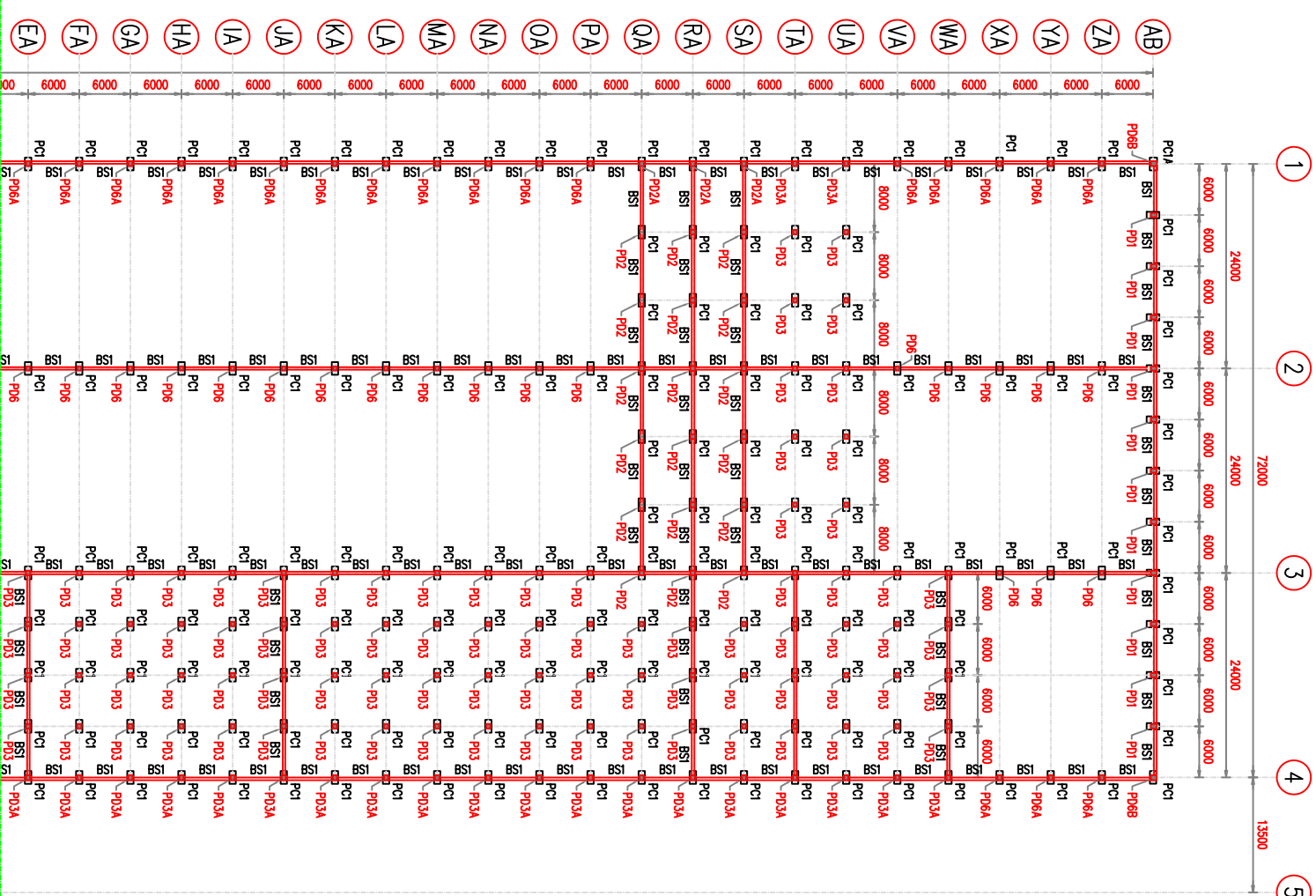
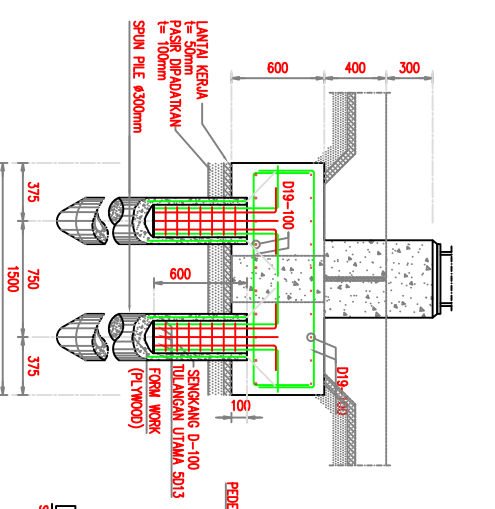


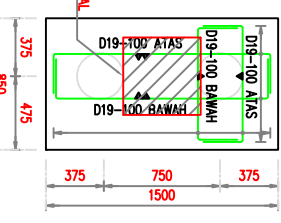
DENAH PONDASI PILECAP
SKALA : 400



DENAH KUNCI WILAYAH
SKALA : 400



DETAIL PILECAP (PC1)
SKALA : 25



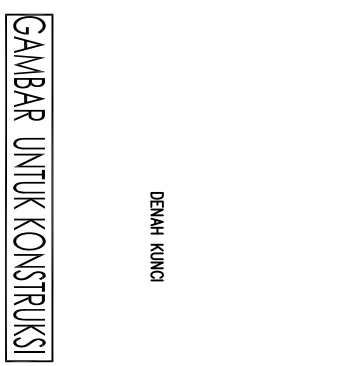
DETAIL PILECAP (PC1A)
SKALA : 25

POTONGAN A
SKALA : 25

SKALA : 25

SKALA : 25

SKALA : 400



DENAH KUNCI

GAMBAR REFERENSI

TABEL PONDASI

NO	KODE	UKURAN	KETERANGAN
1	PC1	1500x750x600	PILECAP
2	PC2	1500x650x600	PILECAP
3	BS1	300x6600	BALOK SLOOF

- CATATAN
- SEMAU DIMENS DALAM MILIMETER, KEKUALIFITAN YANG DITENTUKAN LAIN DALAM GAMBAR
 - ELEVASI DALAM METER
 - MUTU BETON:
 - K-300
 - K-400
 - TANGKAI BANGUNAN:
 - P-01: 28 HARI UNTUK SEMUA
 - P-02: 28 HARI UNTUK SEMUA
 - P-03: 28 HARI UNTUK SEMUA
 - P-04: 28 HARI UNTUK SEMUA
 - P-05: 28 HARI UNTUK SEMUA
 - P-06: 28 HARI UNTUK SEMUA
 - ELEVASI STRUKTUR:
 - * D > 10mm BARS 40
 - DEKORASI NILAI TEGANGAN LEbih
 - $f_y = 400 \text{ Mpa}$

LEGENDA
MAB : MUKA ATAS BETON

No	Tgl	Revisi	Dibuat	Cek	Disetujui

Indofood CBP
 PT. BINTA SINGAPORE ENGINEERING
 PT. NINDO FOOD GROUP
 PT. NINDO FOOD GROUP
 PT. NINDO FOOD GROUP

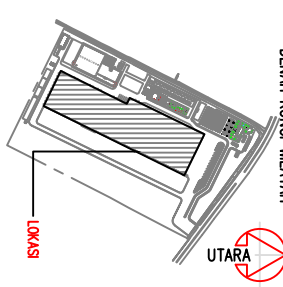
PEMBANGUNAN
 NEW NOODLE FACTORY
 PT. INDOFOOD CBP
 CREBBON - JAWA BARAT
 RUMAH PRODUKSI
 RENCANA PILECAP & BALOK

320401-S-0102

DEWAH KINCI WILAYAH



REVISI



CATATAN

1. SEMUA DIMENSI DALAM MILIMETER, KECUALI YANG DITENTUKAN LAIN DALAM GAMBAR.
2. ELEVASI DALAM METER
3. WUJU BETON:
 - * PLAT LANTAI, PONDASI, PEDESTAL, K-300
 - * TANGK PANGKANG
 - * PONDASI 28 HARI UNTUK SEMUA ELEMEN STRUKTUR.
4. BALOK TULANGKANG:
 - * D > 100mm BATS 40
 - DENGAN NILAI TEGANGAN LELEH $f_y = 400 \text{ Mpa}$
5. BALOK:
 - PROFIL : ASTIM A-36
 - BAUT : ASTIM A-325
 - ELEKTRODA LAS : E-70xx

TYPE	PD1	PD2	PD2A	PD2B	PD3	PD3A	PD3B
UKURAN PENAMPANG	450x795	550x650	595x650	595x695	500x450	570x650	500x570
TULANGAN UTAMA	16 D19	12 D19	12 D19	12 D19	12 D19	12 D19	12 D19
TULANGAN SENGKANG	D10-100	D10-100	D10-100	D10-100	D10-100	D10-100	D10-100
TULANGAN HARPN	6 D13 + 4 D13	4 D13 + 4 D13	4 D13 + 4 D13	4 D13 + 4 D13	4 D13 + 4 D13	4 D13 + 4 D13	4 D13 + 4 D13
TULANGAN KAT	D10-100	-	-	-	-	-	-
MWP (MUKA ATAS PEDESTAL)	EL. +0.300	EL. +0.300	EL. +0.300	EL. +0.300	EL. +0.300	EL. +0.300	EL. +0.300
MWP (MUKA BAWAH PEDESTAL)	EL. ±0.000	EL. ±0.000	EL. ±0.000	EL. ±0.000	EL. ±0.000	EL. ±0.000	EL. ±0.000

TABEL PEDESTAL

TYPE	PD4	PD4A	PD5	PD5A	PD6	PD6A	PD6B
UKURAN PENAMPANG	550x1025	595x1025	500x1000	595x1000	450x450	520x450	520x620
TULANGAN UTAMA	26 D19	26 D19	24 D19	26 D19	12 D19	12 D19	12 D19
TULANGAN SENGKANG	D10-100	D10-100	D10-100	D10-100	D10-100	D10-100	D10-100
TULANGAN HARPN	10 D13 + 5 D13	10 D13 + 4 D13	10 D13 + 4 D13	10 D13 + 4 D13	4 D13 + 4 D13	4 D13 + 4 D13	4 D13 + 4 D13
TULANGAN KAT	D10-100	D10-100	D10-100	D10-100	-	-	-
MWP (MUKA ATAS PEDESTAL)	EL. +0.300	EL. +0.300	EL. +0.300	EL. +0.300	EL. +0.300	EL. +0.300	EL. +0.300
MWP (MUKA BAWAH PEDESTAL)	EL. ±0.000	EL. ±0.000	EL. ±0.000	EL. ±0.000	EL. ±0.000	EL. ±0.000	EL. ±0.000

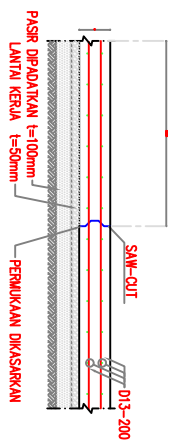
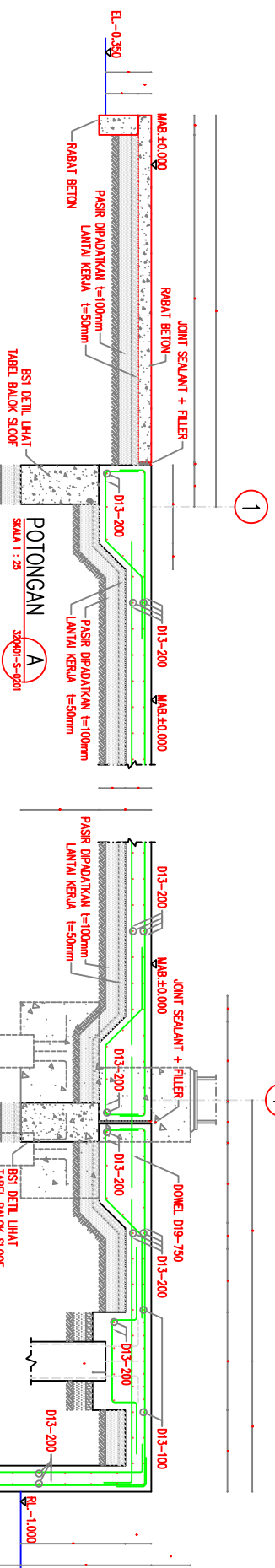
LEGENDA

MWB : MUKA ATAS BETON

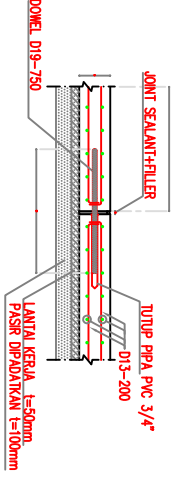
GAMBAR REFERENSI
320401-S-0201

TABEL BALOK SLOOF

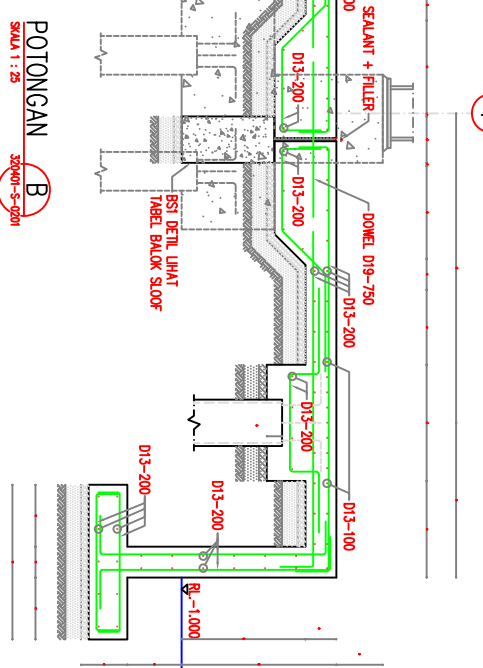
	BSI	
	TUMPUAN	LAPANGAN
TULANGAN ATAS	5019	3019
TULANGAN PANGKANG	2013	2013
TULANGAN BAWAH	5019	5019
SENGKANG	D10-100	D10-150



DETAIL TIPICAL CONSTRUCTION JOINT
SKALA 1:25



DETAIL TIPICAL EXPANSION JOINT
SKALA 1:25



POTONGAN B
SKALA 1:25

GAMBAR UNTUK KONSTRUKSI



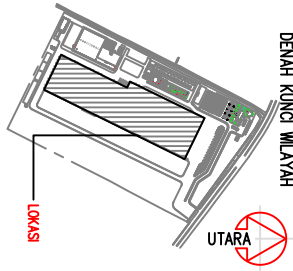
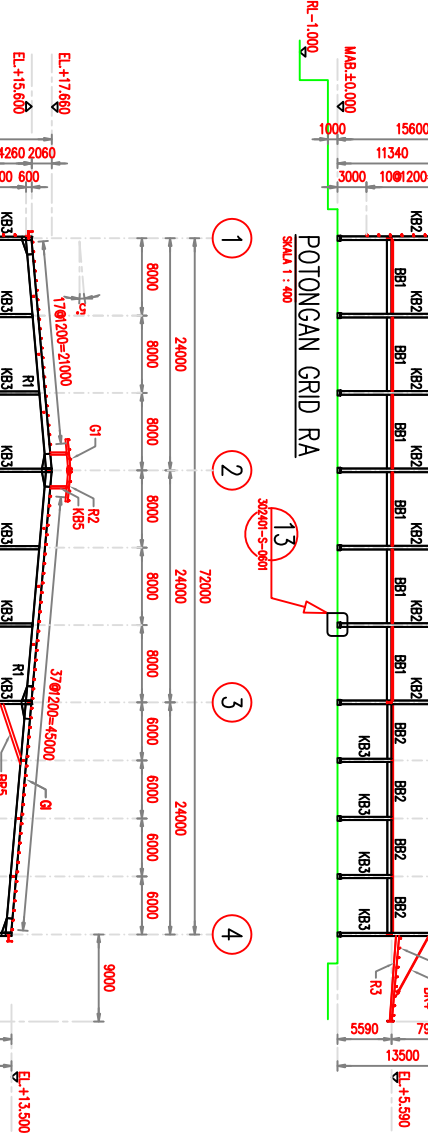
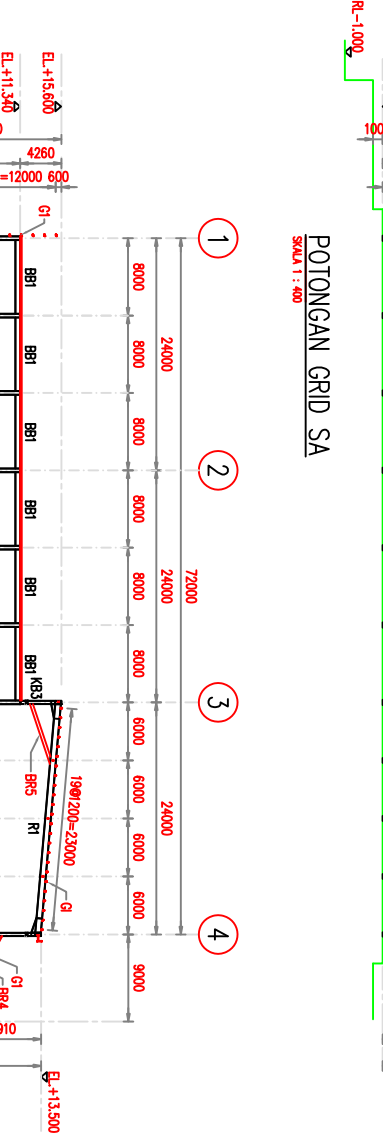
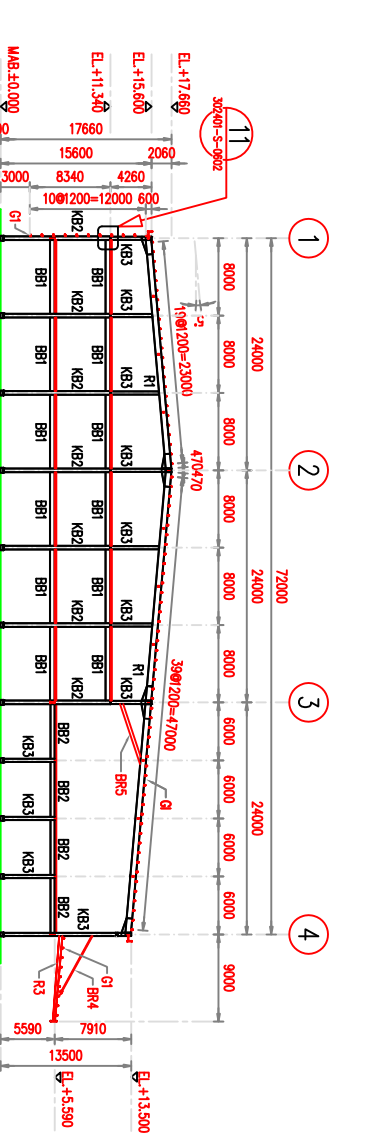
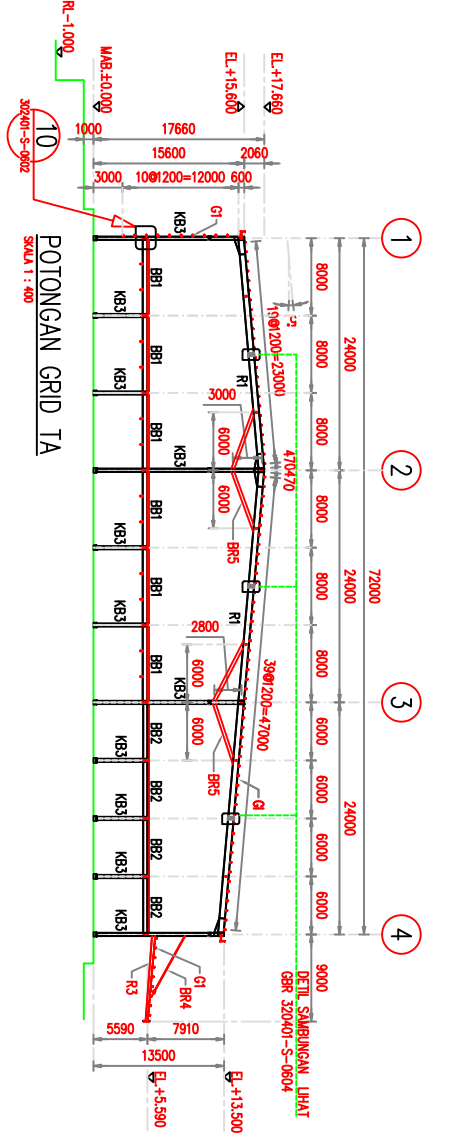
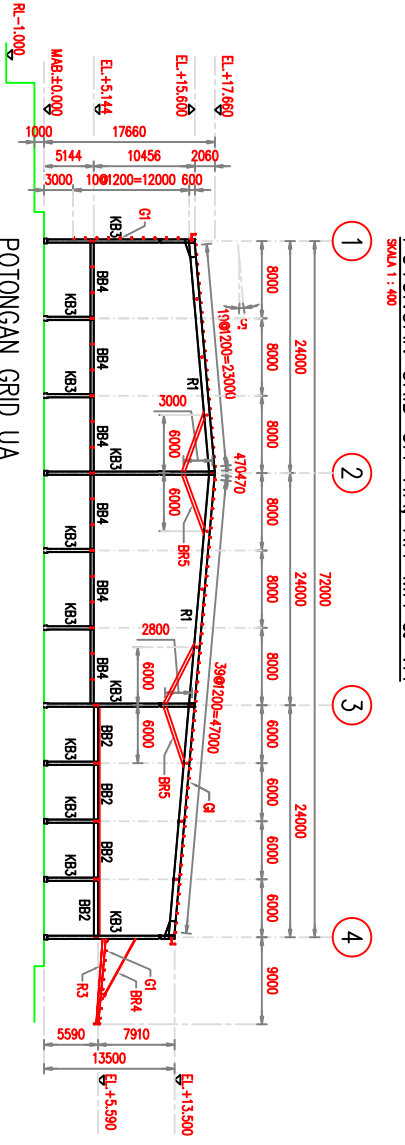
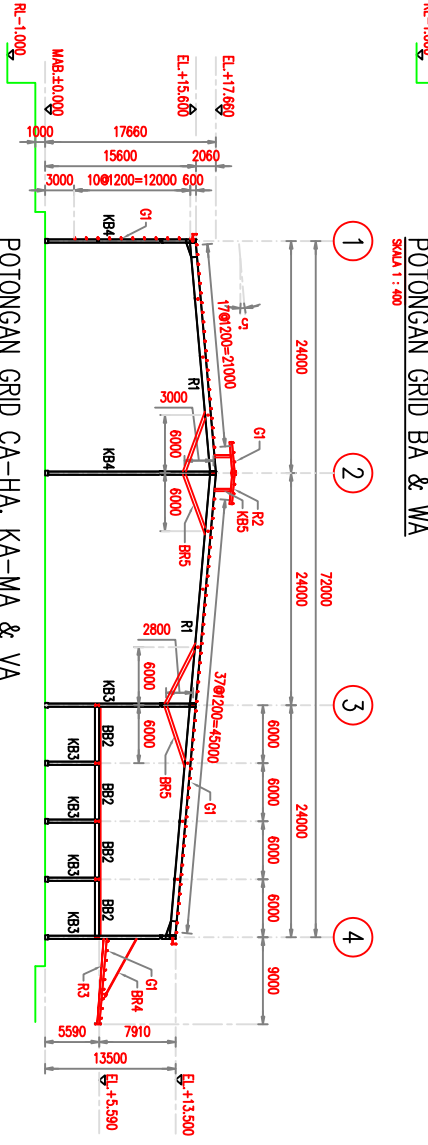
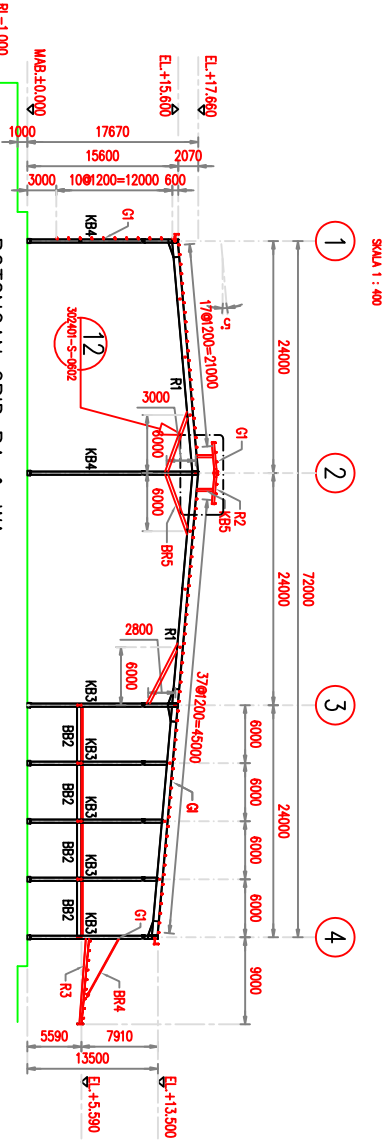
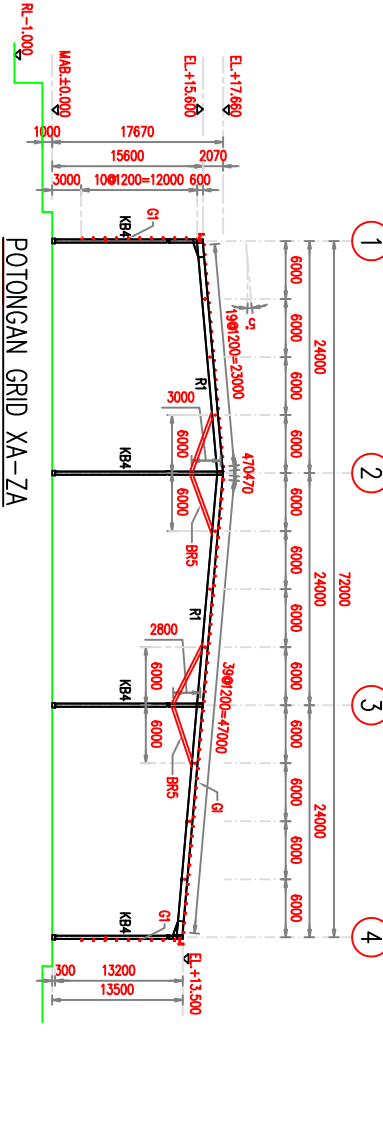
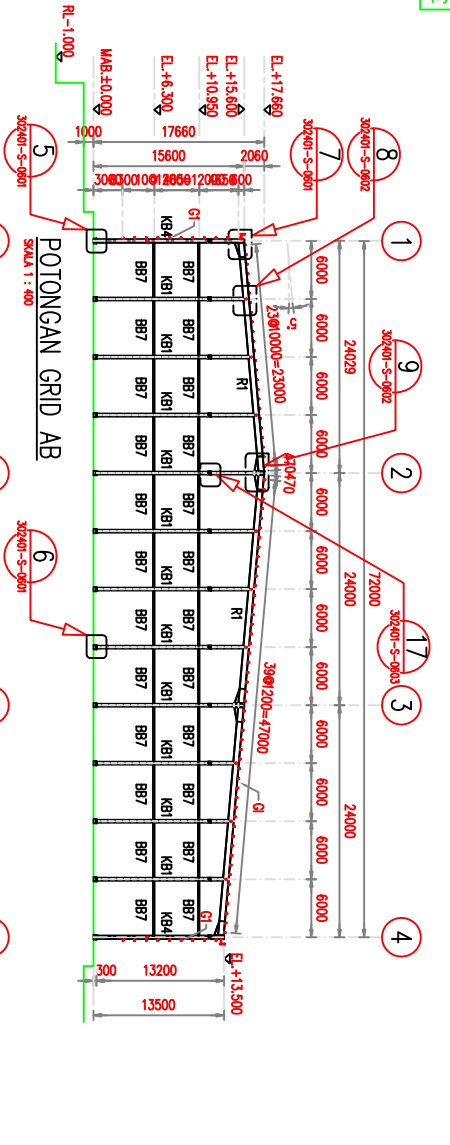
PT. BITA EMASCON ENGINEERING
KONSTRUKSI

Indofood CBP

PEMBANGUNAN
NEW NOODLE FACTORY
PT. INDOFOOD CBP
OREBON - JAWA BARAT

RUMAH PRODUKSI
DETAIL PEDESTAL DAN BALOK

320401-S-0202



CATATAN

1. SEMUA DIMENSI DALAM MILIMETER, KECUALI YANG DITENTUKAN LAIN DALAM GAMBAR.
2. ELEVASI DALAM METER
3. PLOTT LANTAI, PONDASI, PEDISTAL, K-300
4. TANGK PANGKANG
5. BUAH
6. PROFIL : BA-37
7. BUILT : ASTM A-325
8. ELEKTRODA LAS : E-70xx

LEGENDA

MAB : MUKA ATAS BENTON

GAMBAR REFERENSI

- 320401-S-0601
- 320401-S-0602
- 320401-S-0603

DENAH KUNCI

GAMBAR UNTUK KONSTRUKSI

TABEL MATERIAL

NO	KODE	UKURAN	KETERANGAN	NO	KODE	UKURAN	KETERANGAN
1	KB1	WF-350x350x12x19		9	BB1	WF-200x100x5,5x8	BLOK BUAH
2	KB2	H-400x400x13x21		10	R1	WF-500x200x10x16	BLOK BUAH
3	KB3	WF-350x350x12x19	KCILOM BUAH	11	R2	WF-250x125x6x9	PALET
4	KB4	WF-300x300x10x15		12	R3	WF-300x150x6,5x9	
5	KB5	WF-250x125x6x9		13	G1	C.150x50x20x2,3	GORONG
6	BB1	WF-500x200x10x16		14	BB4	PIPA 3"	
7	BB2	WF-450x200x9x14	BLOK BUAH	15	BB5	WF-300x150x6,5x9	BRACING
8	BB2	WF-450x200x9x14					



REVISI

NO	REVISI	REVISI

NO	REVISI	REVISI

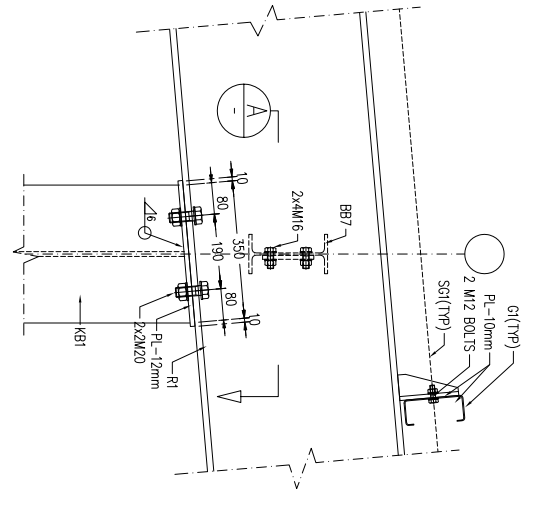


PT. BITA ENJENIENING
 PT. INDOFOOD CBP
 CREBBN - JAWA BARAT

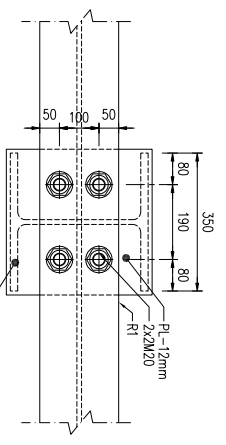
PEMBANGUNAN
 NEW NOODLE FACTORY
 PT. INDOFOOD CBP
 CREBBN - JAWA BARAT

RUMAH PRODUKSI
 POTONGAN GRID 1 DARI 5

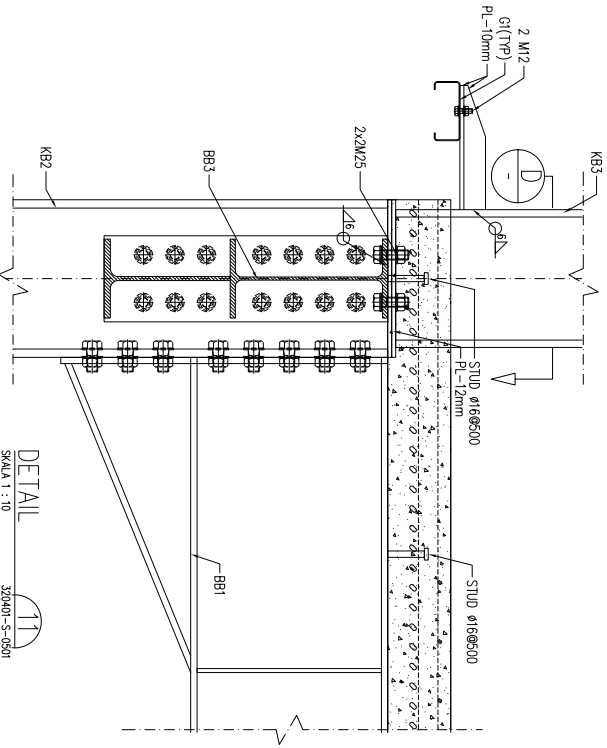
320401-S-0501



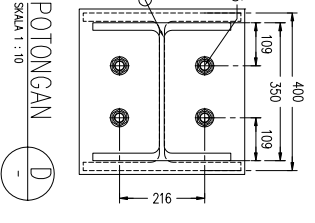
DETAIL
SKALA 1 : 10



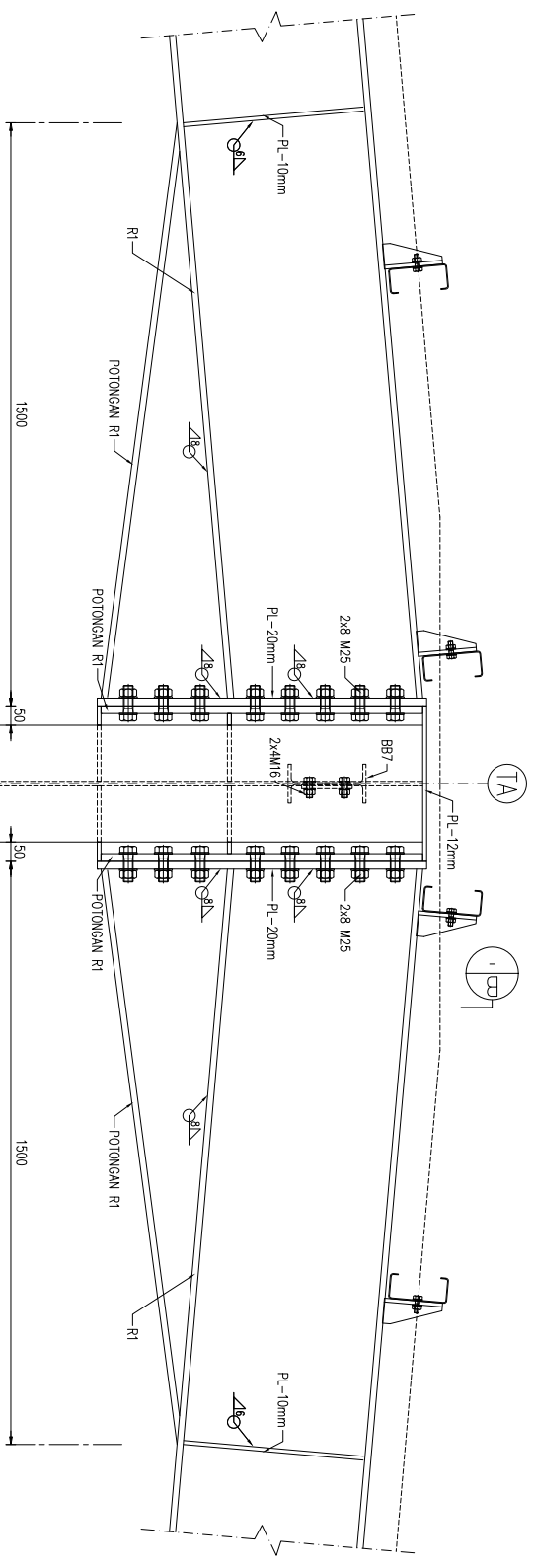
POTONGAN
SKALA 1 : 10



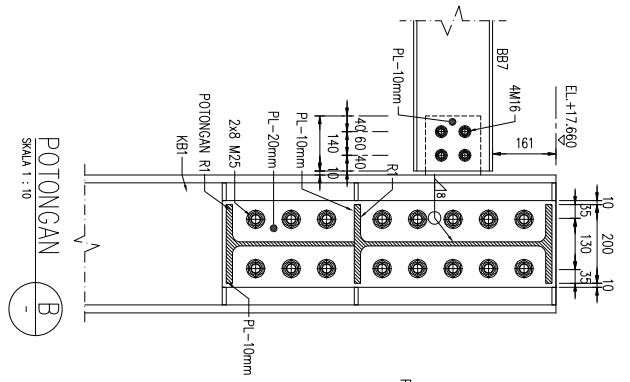
DETAIL
SKALA 1 : 10



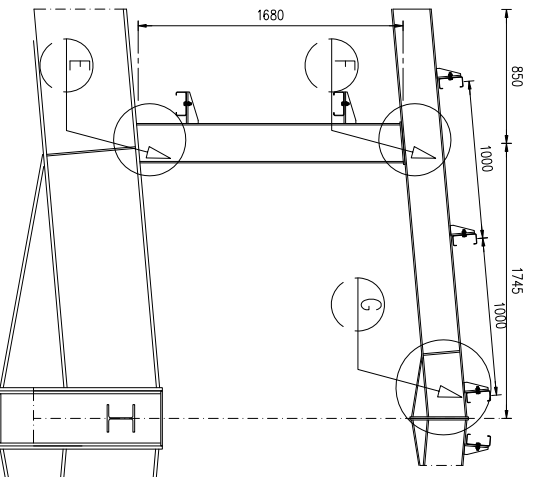
POTONGAN
SKALA 1 : 10



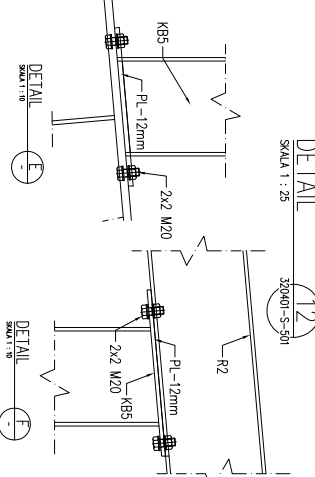
DETAIL
SKALA 1 : 10



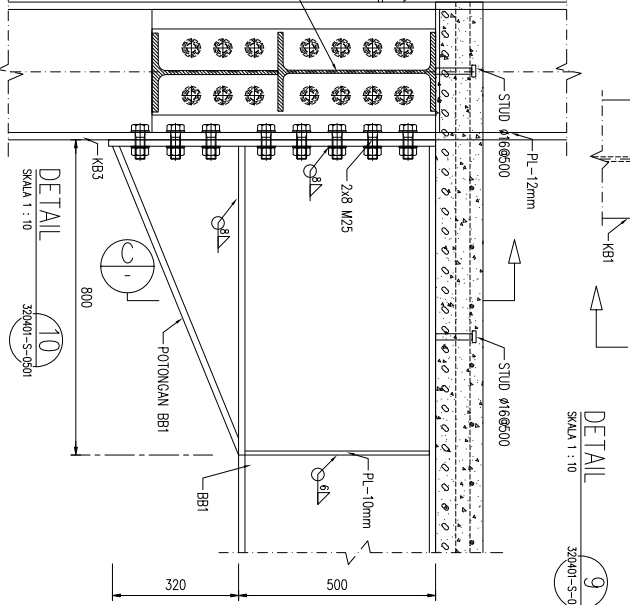
POTONGAN
SKALA 1 : 10



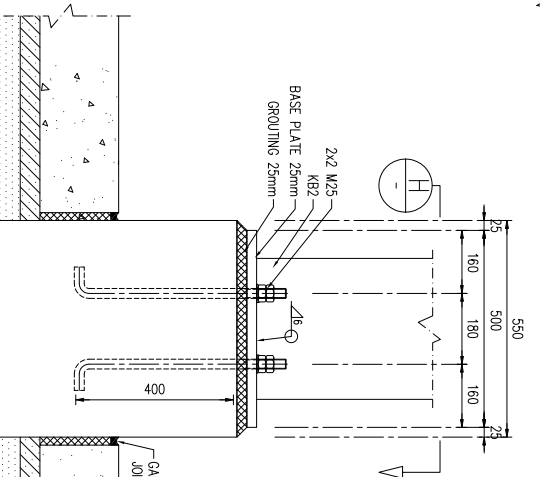
DETAIL
SKALA 1 : 25



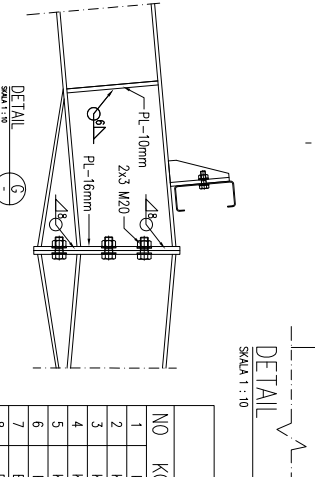
DETAIL
SKALA 1 : 25



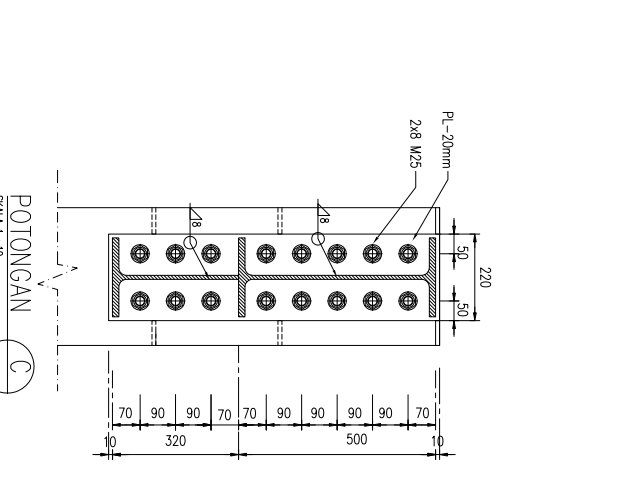
DETAIL
SKALA 1 : 10



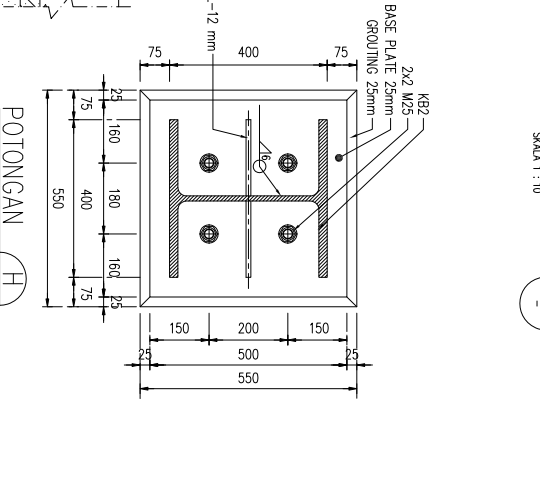
DETAIL
SKALA 1 : 10



DETAIL
SKALA 1 : 10



POTONGAN
SKALA 1 : 10



POTONGAN
SKALA 1 : 10

GAMBAR UNTUK KONSTRUKSI

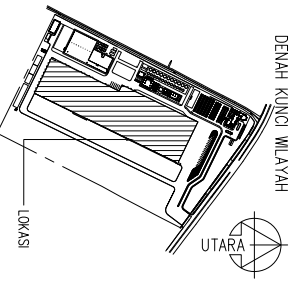
TABEL MATERIAL

NO	KODE	UKURAN	KETERANGAN	NO	KODE	UKURAN	KETERANGAN
1	KB1	H.350x350x12x19	KOLONG BAJA	10	BB5	WF.300x150x6,5x9	BALOK BAJA
2	KB2	H.400x400x13x21		11	BB6	WF.250x125x6,9	
3	KB3	H.350x350x12x19		12	BB7	WF.200x100x5,48	
4	KB4	H.300x300x10x15	13	R1	WF.500x200x10x16	PATER	
5	KB5	WF.250x125x6,9	14	R2	WF.250x125x6,9		
6	BB1	WF.500x200x10x16	15	G1	C.150x50x20x2,3		
7	BB2	WF.450x200x8x13					
8	BB3	WF.400x200x8x13					
9	BB4	WF.350x175x7x11					

TABEL MATERIAL

NO	KODE	UKURAN	KETERANGAN
10	BB5	WF.300x150x6,5x9	BALOK BAJA
11	BB6	WF.250x125x6,9	
12	BB7	WF.200x100x5,48	
13	R1	WF.500x200x10x16	PATER
14	R2	WF.250x125x6,9	
15	G1	C.150x50x20x2,3	

DENAH KUNCI



DENAH KUNCI WILAYAH

CATATAN

1. SEMUA DIMENSI DALAM MILIMETER KEJALU YANG DIJENTIKAN LAIN DALAM GAMBAR.
2. ELEVASI DALAM METER
3. WUJU BETON:
- PLAT LANTAI, PONDASI, PERESTAL K-300
- TIANG PANCANG K-600
- PADA UMUR 28 HARI UNTUK SEMUA ELEMEN STRUKTUR:
4. BAJA TULANGAN:
 - D 2 10mm BJT5 40
 - DENGAN NILAI TEGANGAN LELEH fy = 400 Mpa
5. BAJA:
 - PROFIL : B-37
 - BALOK : ASIM A-325
 - ELEKTRODA LAS : E-70xx

LEGENDA

320401-S-0501

NO. REVISI	NO. KONTRAKTOR	REVISI	REVISI
0	2004.15	DESIGN	STATUS FENEBRYAN



Indogood CBP
KONSULTAN
PT. BITA ENARGON ENGINEERING
ENGINEERS, ARCHITECTS & CONSULTANTS
Jl. Pahlawan Indonesia No.402
KORPRIKORAN 2
KORPRIKORAN 2
KORPRIKORAN 2

NO. DESAIN	OK	OK	OK
1			
2			
3			
4			
5			
6			
7			
8			
9			
10			
11			
12			
13			
14			
15			

NO. GAMBAR	NO. PROJEK	NO. DESAIN	NO. REVISI
320401-S-0602	14-304	STR	0

320401-S-0602