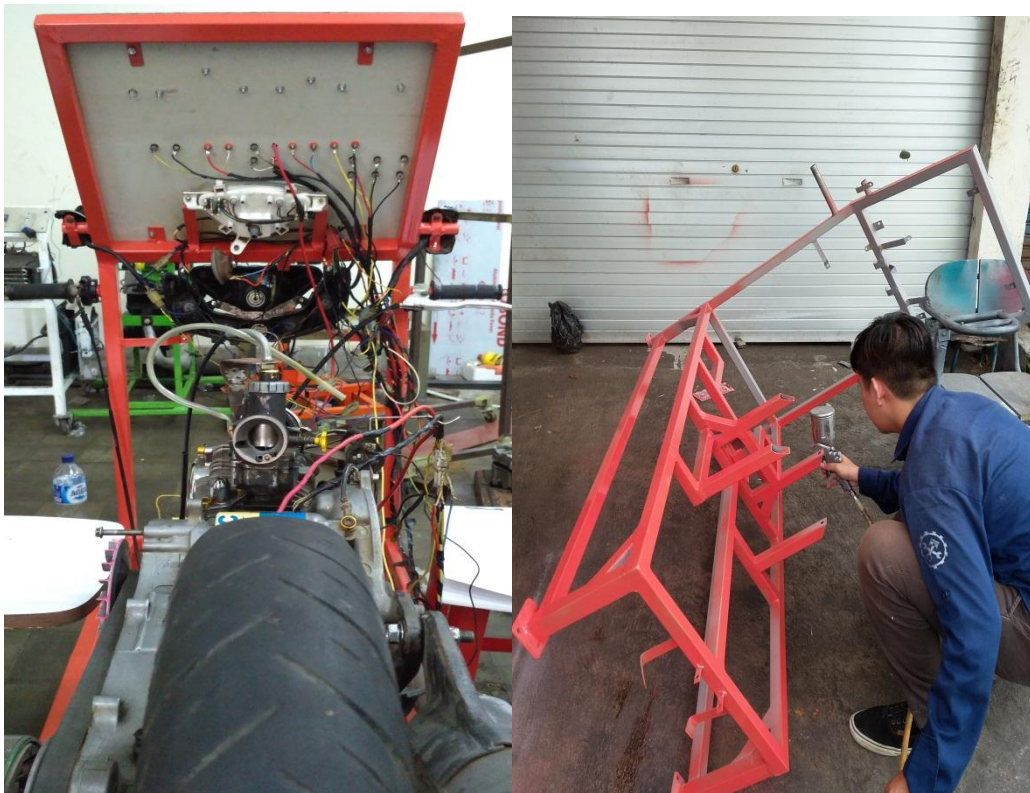


LAMPIRAN

Lampiran 1. Tabel waktu pengerjaan tugas akhir

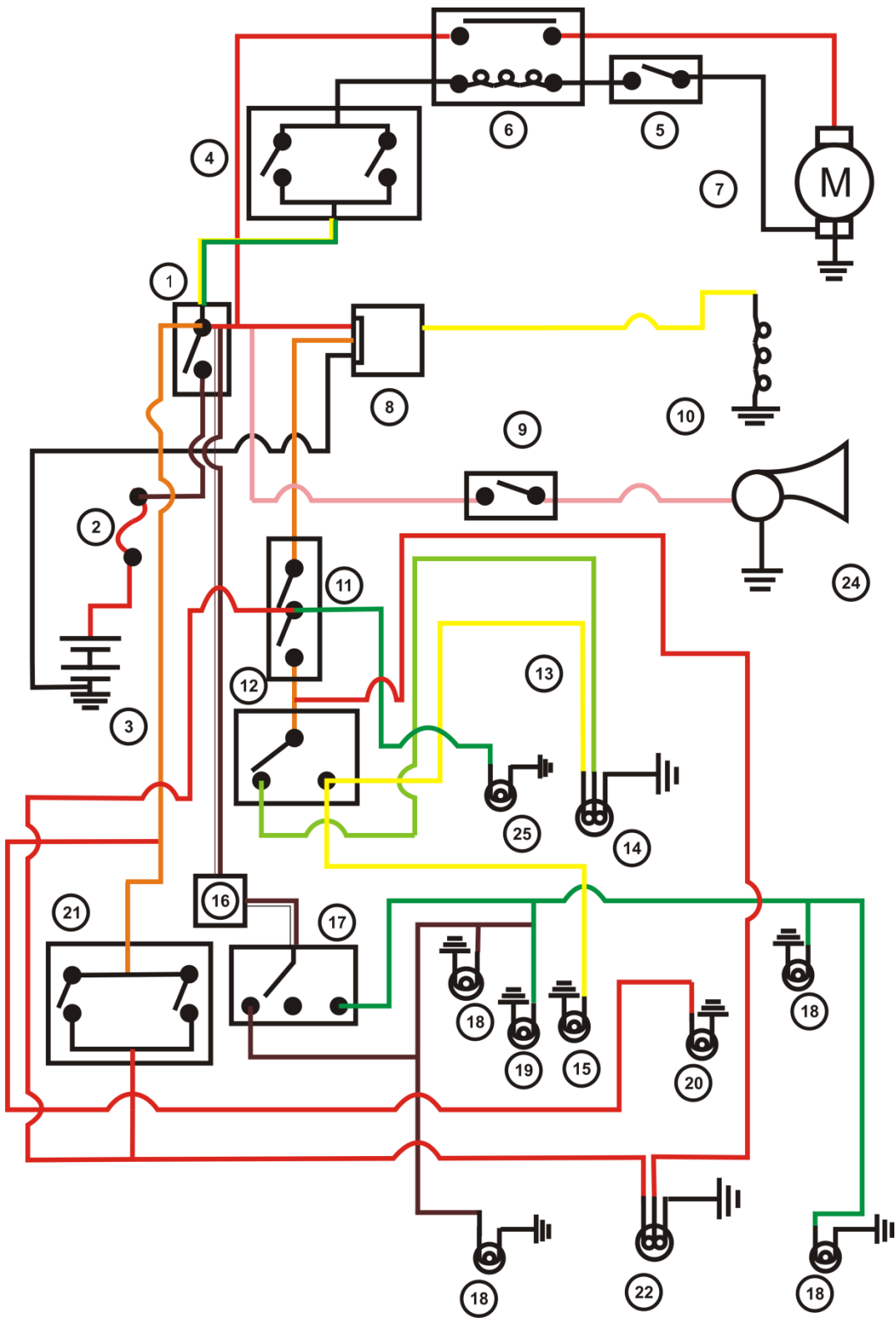
Bulan / kegiatan	Maret	April	Mei	Juni	Juli	Agustus
Pengajuan Judul						
Pengumpulan data						
Pembuatan Proposal						
Penyusunan TA dan konsultasi						
Persiapan ujian TA						

Lampiran 2. Gambar Pelaksanaan









Keterangan :

1. Kunci Kontak
2. Sekering
3. Baterai
4. Switch rem starter
5. Switch tarter
6. Relay Starter
7. Motor Starter
8. Rectifier
9. Saklar Klakson
10. Spull
11. Switch headlamp
12. Switch Hi-Low lamp
14. Headlamp
15. Indikator Hi
16. Flasher
17. Switch Sign
18. Sign Lamp
19. Indikator sign
20. Speedometer lamp
21. Switch rem
22. Brake lamp
24. Klakson
25. Lampu kota