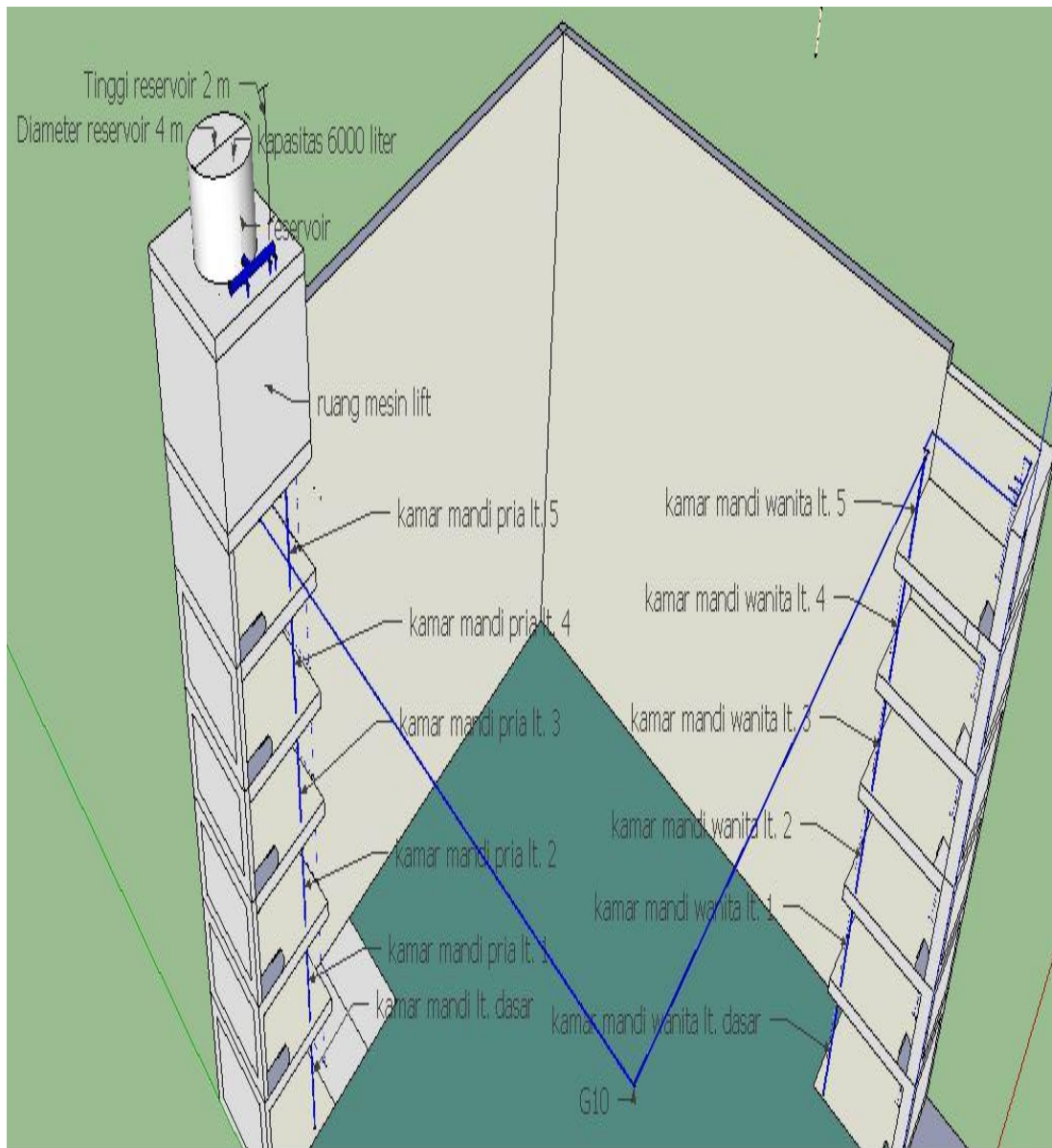
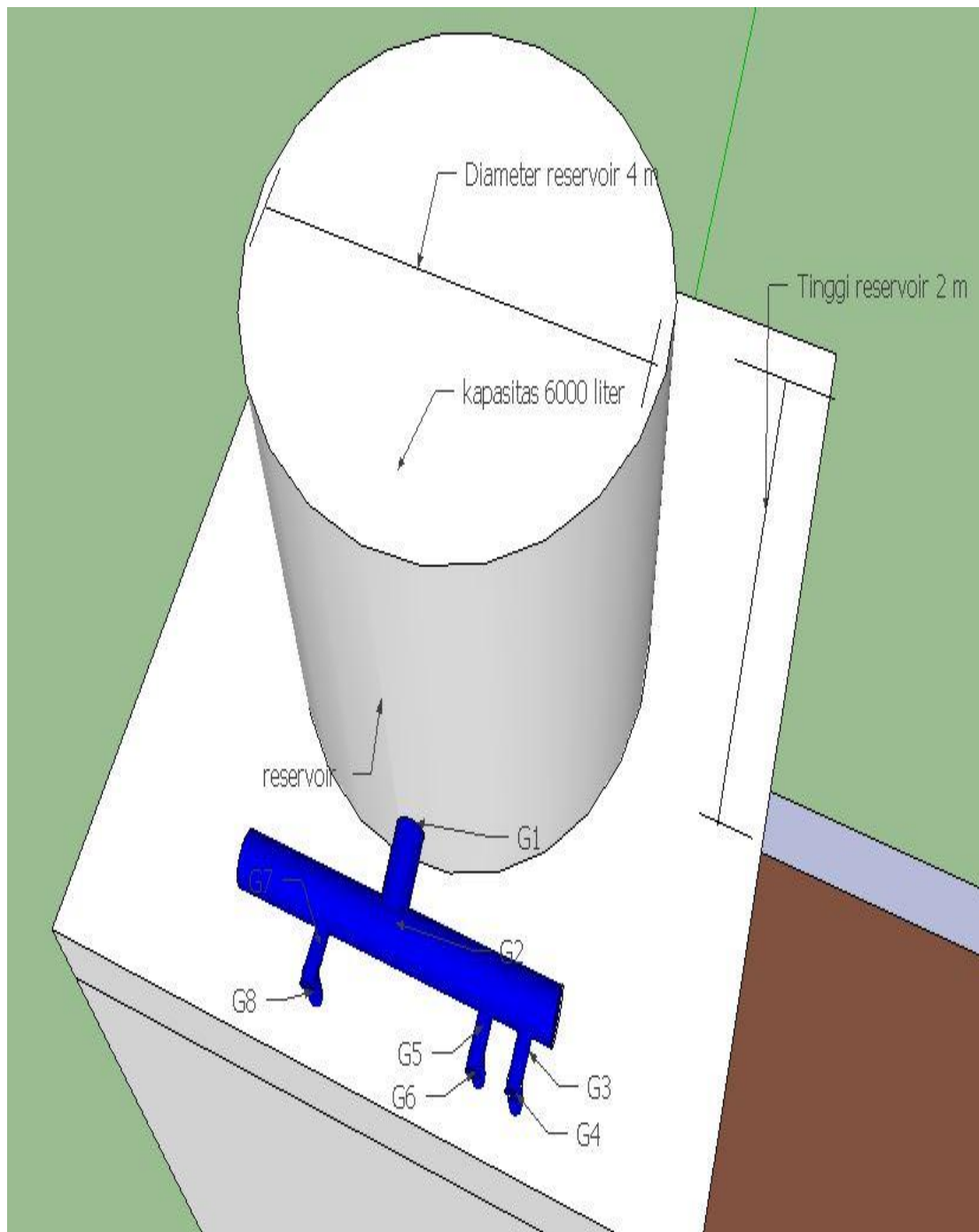




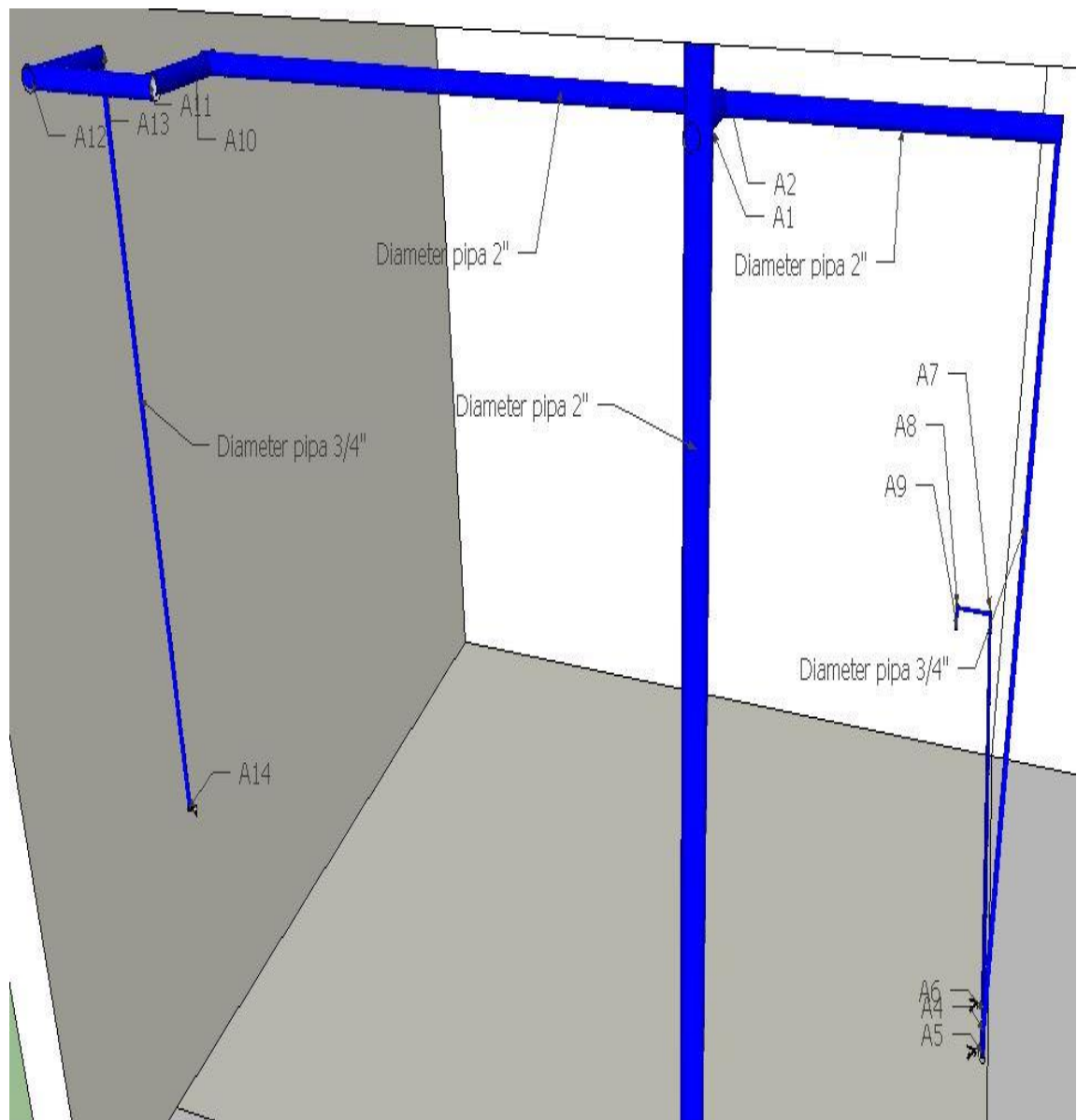
**LAMPIRAN
SKEMA
JARINGAN PIPA**



Gambar 1. Skema jaringan pipa air bersih gedung Ar. Fachrudin B



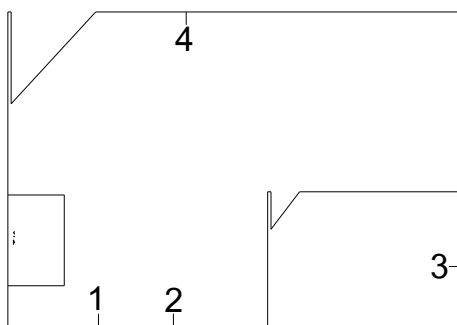
Gambar 2. Pipa dari outlet reservoir



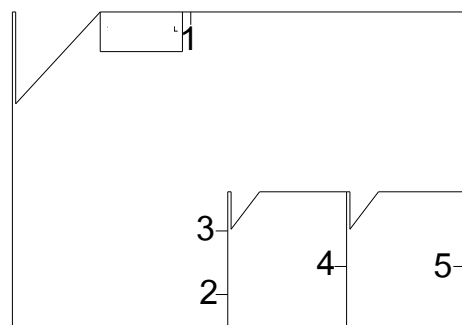
Gambar 3. skema pipa lantai dasar kamar mandi pria



Gambar 4. Skema pipa lantai dasar kamar mandi wanita

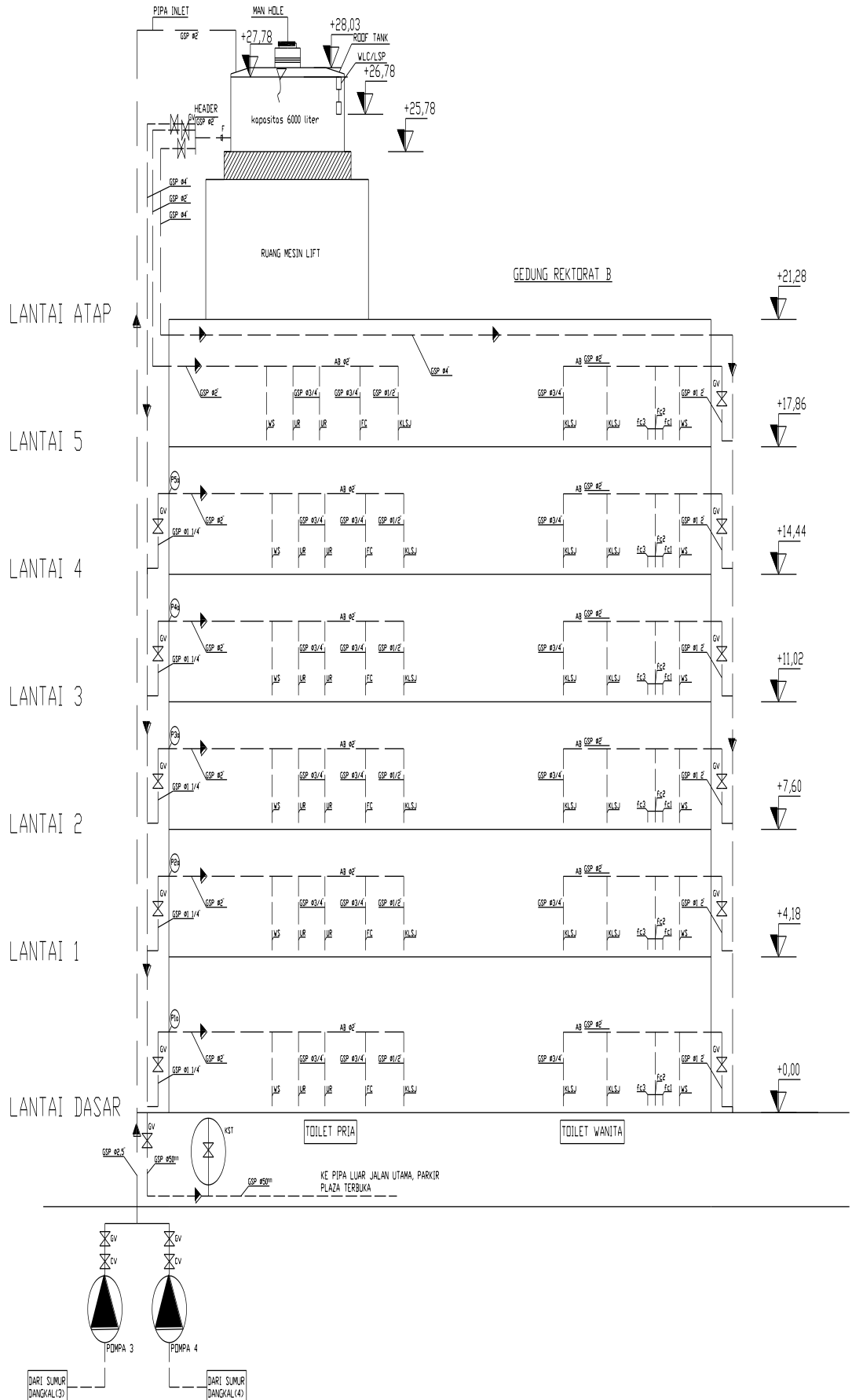


Kamar mandi pria



Kamar mandi wanita

Gambar 5. Penamaan kran kamar mandi



Gambar 6. Gambar Skema jaringan Pipa



LAMPIRAN ALAT DAN BAHAN



Gambar 7. Botol drigen kosong



Gambar 8. Gelas ukur



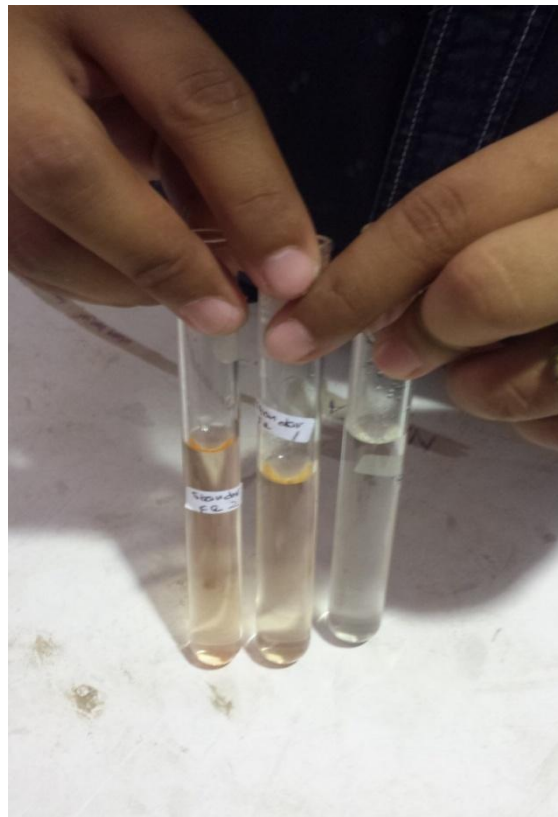
Gambar 9. Selang penghubung kran



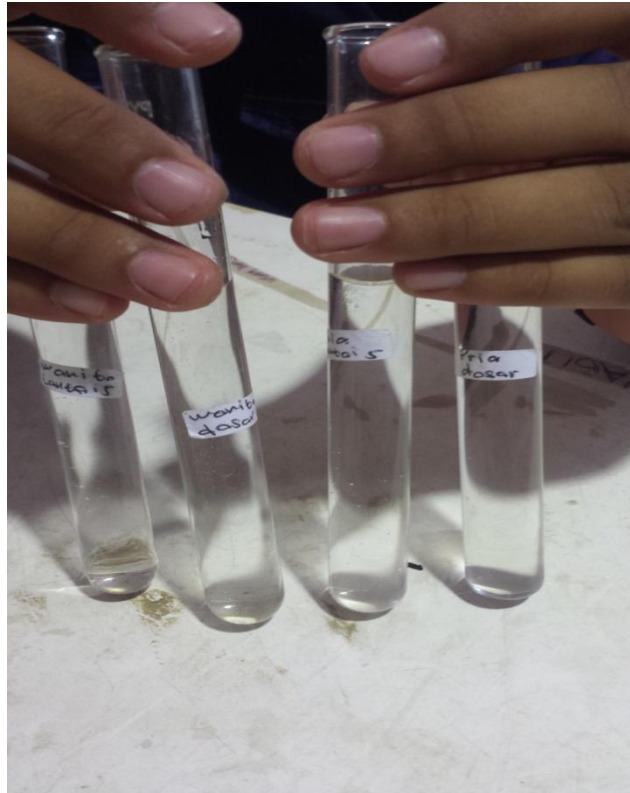
Gambar 10. Pengambilan sampel air



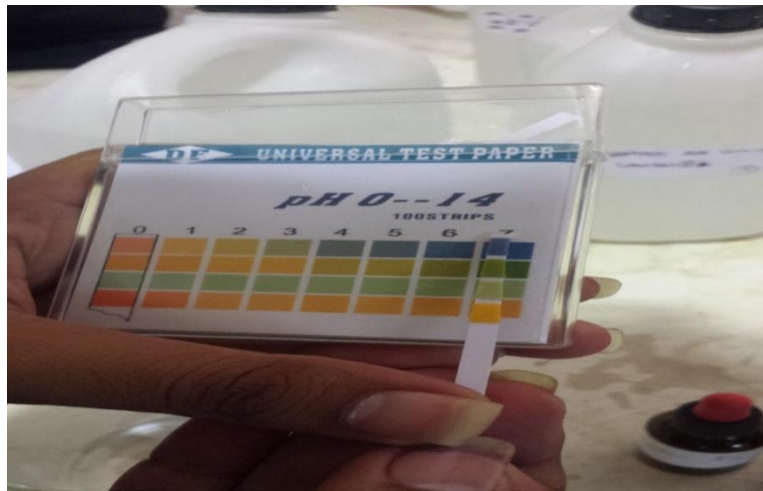
Gambar 11. Bahan Laboratorium



Gambar 12. standar fe sebagai pembanding



Gambar 13. Sampel air setelah di uji Kadar Fe



Gambar 14. Uji Kadar pH



Tabel 1. Tabel kualitas air bersih peraturan menteri kesehatan R.I No :
416/MENKES/PER/IX/1990

No	Parameter	Satuan	Kadar Maksimum	Keterangan
A. FISIKA				
1	Bau	-	-	Tidak Berbau
2	Suhu	0°C	± 30°C	
3	Warna	-	-	Tidak Berwarna
B. KIMIA				
Kimia Anorganik				
1	Besi (Fe)	mg/l	1,0	
2	pH	mg/l	6,5 - 8,5	

Tabel 2. Tabel pengujian kualitas air kamar mandi pria

No	Lantai (Lokasi)	Bau	Warna	pH	Suhu Air (°C)	Pukul (WIB)
1	Lantai Dasar	Tidak Berbau	Jernih	7,3	26°	08.00
2	Lantai 5	Tidak Berbau	Jernih	7,0	26°	08.00
3	Lantai Dasar	Tidak Berbau	Jernih	6,9	29°	12.30
4	Lantai 5	Tidak Berbau	Jernih	6,6	29°	12.30
5	Lantai Dasar	Tidak Berbau	Jernih	7,3	27°	17.00
6	Lantai 5	Tidak Berbau	Jernih	7,0	27°	17.00

Tabel 3. Pengujian kualitas air kamar mandi wanita

No	Lantai (Lokasi)	Bau	Warna	pH	Suhu Air (°C)	Pukul (WIB)
1	Lantai Dasar	Tidak Berbau	Jernih	7,8	26°	08.00
2	Lantai 5	Tidak Berbau	Jernih	7,5	26°	08.00
3	Lantai Dasar	Tidak Berbau	Jernih	7,1	29°	12.30
4	Lantai 5	Tidak Berbau	Jernih	6,9	29°	12.30
5	Lantai Dasar	Tidak Berbau	Jernih	7,6	27°	17.00
6	Lantai 5	Tidak Berbau	Jernih	7,3	27°	17.00

Tabel 4. Tabel pengujian Kadar besi (Fe) kamar mandi Pria

No	Lantai (Lokasi)	Volume air (ml)	n tetes	Pukul
1	Lantai Dasar	10	0,6	08.00
2	Lantai 5	10	0,3	08.00
3	Lantai Dasar	10	0,6	12.30
4	Lantai 5	10	0,3	12.30
5	Lantai Dasar	10	0,4	17.00
6	Lantai 5	10	0,2	17.00

Tabel 5. Tabel pengujian kadar besi (Fe) Kamar mandi wanita

No	Lantai (Lokasi)	Volume air (ml)	n tetes	Pukul
1	Lantai Dasar	10	0,4	08.00
2	Lantai 5	10	0,2	08.00
3	Lantai Dasar	10	0,4	12.30
4	Lantai 5	10	0,2	12.30
5	Lantai Dasar	10	0,4	17.00
6	Lantai 5	10	0,2	17.00

Tabel 6. Hasil Uji kadar besi (Fe) Kamar mandi Pria

Sampel Pria		Uji Pagi	Uji Siang	Uji Sore	Rata - Rata	Menkes
		Fe (mg/l)	Fe (mg/l)	Fe (mg/l)		Fe (mg/l)
Lantai	Dasar	0,300	0,300	0,200	0,27	0,300
	5	0,150	0,150	0,100	0,14	0,300

Tabel 7. Hasil Uji Kadar besi (Fe) kamar mandi wanita

Sampel Wanita		Uji Pagi	Uji Siang	Uji Sore	Rata - Rata	Menkes
		Fe (mg/l)	Fe (mg/l)	Fe (mg/l)		Fe (mg/l)
Lantai	Dasar	0,200	0,200	0,200	0,20	0,300
	5	0,100	0,100	0,100	0,10	0,300

Tabel 8. tabel daftar pegawai dan mahasiswa gedung Ar. Fachrudin B Umy

Kantor	Jumlah pegawai
BSDA	14
BSDK	11
LPKA	9
Biro umum	8
BSI	12
Bank	8
Rata-rata Mahasiswa	84

Tabel 9. Data pipa outlet dari reservoir

RUAS	L (meter)	D (inchi)	RUAS	L (meter)	D (inchi)
G1 - G2	0.2	0.12	G3 - G4	0.2	0.06
G2 - G7	0.2	0.12	E1 - D1	3.56	0.06
G7 - G8	0.2	0.06	D1 - C1	3.56	0.06
G8 - G9	4.8	0.06	C1 - B1	3.56	0.06
G9 - G10	28.8	0.06	A1 - B1	3.56	0.06
G10 - G11	28.8	0.06	G15 - G16	3.56	0.06
G6 - G12	4.8	0.06	G14 - G15	3.56	0.06
G2 - G5	0.2	0.12	G13 - G14	3.56	0.06
G5 - G6	0.2	0.06	G12 - G13	3.56	0.06
G2 - G3	0.4	0.12			

Tabel 10. data panjang pipa tiap lantai kamar mandi pria

LANTAI DASAR			LANTAI 1			LANTAI 2		
RUAS	L (meter)	D (inchi)	RUAS	L (meter)	D (inchi)	RUAS	L (meter)	D (inchi)
G4 - A1	22.46	2	G4 - B1	18.9	2	G4 - C1	15.34	2
A1 - A2	0.95	2	B1 - B2	0.95	2	C1 - C2	0.95	2
A2 - A3	0.3	2	B2 - B3	0.3	2	C2 - C3	0.3	2
A3 - A4	2.3	3/4	B3 - B4	2.3	3/4	C3 - C4	2.3	3/4
A4 - A5	0.3	3/4	B4 - B5	0.3	3/4	C4 - C5	0.3	3/4
A4 - A6	0.3	3/4	B4 - B6	0.3	3/4	C4 - C6	0.3	3/4
A4 - A7	1.3	3/4	B4 - B7	1.3	3/4	C4 - C7	1.3	3/4
A6 - A7	1	3/4	B6 - B7	1	3/4	C6 - C7	1	3/4
A7 - A8	0.5	3/4	B7 - B8	0.5	3/4	C7 - C8	0.5	3/4
A8 - A9	0.4	3/4	B8 - B9	0.4	3/4	C8 - C9	0.4	3/4
A2 - A10	3.49	2	B2 - B10	3.49	2	C2 - C10	3.49	2
A10 - A11	1.1	2	B10 - B11	1.1	2	C10 - C11	1.1	2
A11 - A12	0.6	2	B11 - B12	0.6	2	C11 - C12	0.6	2
A12 - A13	1.1	2	B12 - B13	1.1	2	C12 - C13	1.1	2
A13 - A14	2.3	3/4	B13 - B14	2.3	3/4	C13 - C14	2.3	3/4

Data panjang pipa tiap lantai kamar mandi pria

LANTAI 3			LANTAI 4			LANTAI 5		
RUAS	L (meter)	D (inchi)	RUAS	L (meter)	D (inchi)	RUAS	L (meter)	D (inchi)
G4 - D1	11.78	2	G4 - E1	8.22	2	G6 - F1	4.8	2
D1 - D2	0.95	2	E1 - E2	0.95	2	F1 - F2	0.95	2
D2 - D3	0.3	2	E2 - E3	0.3	2	F2 - F3	0.3	2
D3 - D4	2.3	3/4	E3 - E4	2.3	3/4	F3 - F4	2.3	3/4
D4 - D5	0.3	3/4	E4 - E5	0.3	3/4	F4 - F5	0.3	3/4
D4 - D6	0.3	3/4	E4 - E6	0.3	3/4	F4 - F6	0.3	3/4
D4 - D7	1.3	3/4	E4 - E7	1.3	3/4	F4 - F7	1.3	3/4
D6 - D7	1	3/4	E6 - E7	1	3/4	F6 - F7	1	3/4
D7 - D8	0.5	3/4	E7 - E8	0.5	3/4	F7 - F8	0.5	3/4
D8 - D9	0.4	3/4	E8 - E9	0.4	3/4	F8 - F9	0.4	3/4
D2 - D10	3.49	2	E2 - E10	3.49	2	F2 - F10	3.49	2
D10 - D11	1.1	2	E10 - E11	1.1	2	F10 - F11	1.1	2
D11 - D12	0.6	2	E11 - E12	0.6	2	F11 - F12	0.6	2
D12 - D13	1.1	2	E12 - E13	1.1	2	F12 - F13	1.1	2
D13 - D14	2.3	3/4	E13 - E14	2.3	3/4	F13 - F14	2.3	3/4

Tabel 11. Data panjang pipa tiap lantai kamar mandi wanita

LANTAI DASAR			LANTAI 1			LANTAI 2		
RUAS	L (meter)	D (inchi)	RUAS	L (meter)	D (inchi)	RUAS	L (meter)	D (inchi)
G11 - G16	17.1	2	G11 - G15	13.08	2	G11 - G14	9.66	2
G16 - M1	0.2	2	G15 - L1	0.2	2	G14 - K1	0.2	2
M1 - M2	0.6	2	L1 - L2	0.6	2	K1 - K2	0.6	2
M2 - M3	2.3	3/4	L2 - L3	2.3	3/4	K2 - K3	2.3	3/4
M2 - M4	0.28	2	L2 - L4	0.28	2	K2 - K4	0.28	2
M4 - M5	2.1	2	L4 - L5	2.1	2	K4 - K5	2.1	2
M5 - M6	0.28	2	L5 - L6	0.28	2	K5 - K6	0.28	2
M6 - M7	0.6	2	L6 - L7	0.6	2	K6 - K7	0.6	2
M7 - M8	2.3	3/4	L7 - L8	2.3	3/4	K7 - K8	2.3	3/4
M8 - M9	0.3	3/4	L8 - L9	0.3	3/4	K8 - K9	0.3	3/4
M8 - M10	0.3	3/4	L8 - L10	0.3	3/4	K8 - K10	0.3	3/4
M6 - M11	1	2	L6 - L11	1	2	K6 - K11	1	2
M11 - M12	0.6	2	L11 - L12	0.6	2	K11 - K12	0.6	2
M12 - M13	2.5	3/4	L12 - L13	2.5	3/4	K12 - K13	2.5	3/4
M11 - M14	1	2	L11 - L14	1	2	K11 - K14	1	2
M14 - M15	0.8	2	L14 - L15	0.8	2	K14 - K15	0.8	2
M15 - M16	2.5	3/4	L15 - L16	2.5	3/4	K15 - K16	2.5	3/4

Data panjang pipa tiap lantai kamar mandi wanita

LANTAI 3			LANTAI 4			LANTAI 5		
RUAS	L (meter)	D (inchi)	RUAS	L (meter)	D (inchi)	RUAS	L (meter)	D (inchi)
G11 - G13	6.42	2	G11 - G12	2.28	2	G11 - H1	0.2	2
G13 - J1	0.2	2	G12 - I1	0.2	2	H1 - H2	0.6	2
J1 - J2	0.6	2	I1 - I2	0.6	2	H2 - H3	2.3	3/4
J2 - J3	2.3	3/4	I2 - I3	2.3	3/4	H2 - H4	0.28	2
J2 - J4	0.28	2	I2 - I4	0.28	2	H4 - H5	2.1	2
J4 - J5	2.1	2	I4 - I5	2.1	2	H5 - H6	0.28	2
J5 - J6	0.28	2	I5 - I6	0.28	2	H6 - H7	0.6	2
J6 - J7	0.6	2	I6 - I7	0.6	2	H7 - H8	2.3	3/4
J7 - J8	2.3	3/4	I7 - I8	2.3	3/4	H8 - H9	0.3	3/4
J8 - J9	0.3	3/4	I8 - I9	0.3	3/4	H8 - H10	0.3	3/4
J8 - J10	0.3	3/4	I8 - I10	0.3	3/4	H6 - H11	1	2
J6 - J11	1	2	I6 - I11	1	2	H11 - H12	0.6	2
J11 - J12	0.6	2	I11 - I12	0.6	2	H12 - H13	2.5	3/4
J12 - J13	2.5	3/4	I12 - I13	2.5	3/4	H11 - H14	1	2
J11 - J14	1	2	I11 - I14	1	2	H14 - H15	0.8	2
J14 - J15	0.8	2	I14 - I15	0.8	2	H15 - H16	2.5	3/4
J15 - J16	2.5	3/4	I15 - I16	2.5	3/4			