

Optimisasi Jaringan Distribusi Menggunakan Metode Neuro-Fuzzy Adaptif

Ramadoni Syahputra

Department of Electrical Engineering, Faculty of Engineering,
Universitas Muhammadiyah Yogyakarta, Yogyakarta, INDONESIA
E-mail: ramadoni@umy.ac.id

Abstract—Penelitian ini mengusulkan suatu metode optimisasi jaringan distribusi tenaga listrik menggunakan metode neuro-fuzzy adaptif. Fungsi objektif yang digunakan adalah berfungsi untuk meminimalkan rugi daya aktif, deviasi tegangan simpul, jumlah switching, dan menjaga keseimbangan beban penyulang. Fungsi-fungsi objektif tersebut dimodelkan dalam himpunan fuzzy untuk mengevaluasi karakteristik dasar jaringan distribusi. Efektivitas metode yang diusulkan telah diterapkan pada jaring distribusi model IEEE. Hasil simulasi menunjukkan bahwa metode yang digunakan cukup efektif dalam optimisasi konfigurasi jaringan distribusi menggunakan model IEEE.

Keywords—Jaringan distribusi, rekonfigurasi, rugi daya aktif, neuro-fuzzy.

I. PENDAHULUAN

Usaha meminimalkan rugi-rugi (losses) energi sistem distribusi daya listrik telah menjadi persoalan penting dalam dekade terakhir. Dari seluruh komponen sistem tenaga listrik, sistem distribusi merupakan komponen yang mempunyai rugi-rugi terbesar. Sebagai contoh adalah sistem tenaga listrik di Indonesia yang dikelola oleh PT PLN (Persero). Berdasarkan audit energi hingga 2004, angka rugi-rugi energi total PLN se-Indonesia adalah 16,84% (Ibrahim, 2004). Dari total tersebut, rugi-rugi sistem distribusi tercatat memiliki rugi-rugi terbesar yaitu 14,47%, sedangkan rugi-rugi sistem transmisi hanya 2,37%.

Penerapan Jaring Neural Artifisial (JNA) dalam menyelesaikan berbagai permasalahan yang bersifat prediktif telah berhasil dilakukan diantaranya oleh Kosko (1992), yang mengemukakan pendekatan jaring neural artifisial untuk prakiraan beban listrik, dan Chen dkk (1992), yang membuat model jaring neural artifisial (JNA) untuk prakiraan beban yang peka terhadap cuaca (*weather sensitive loads*).

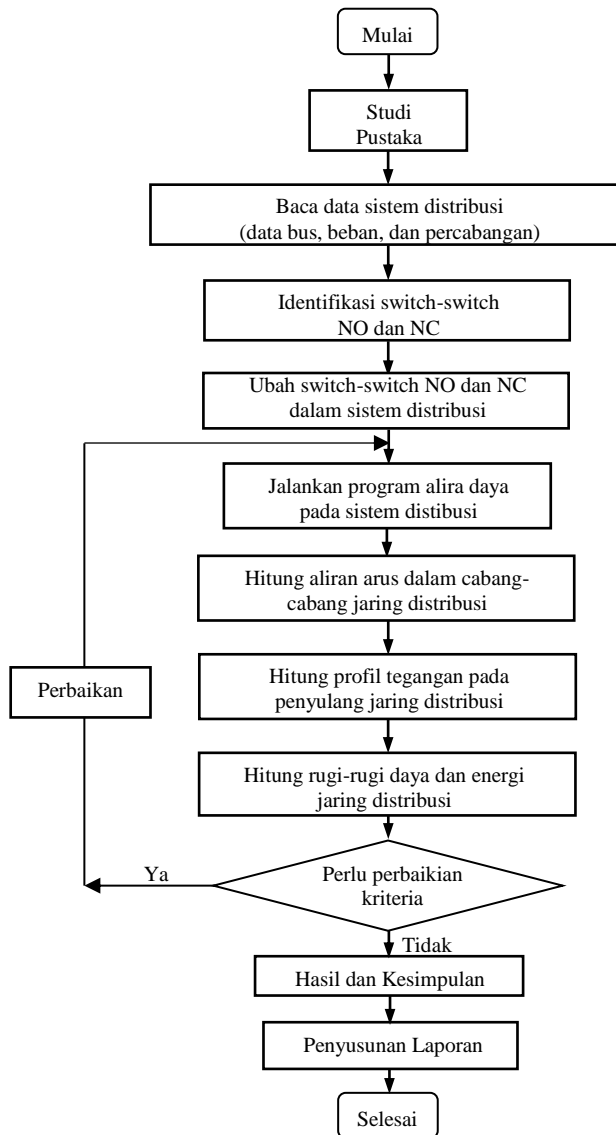
Perkembangan selanjutnya dari sistem kecerdasan buatan adalah mengintegrasikan jaring neural artifisial dengan logika fuzzy, yang dikenal dengan ANFIS. Adaptive Neuro Fuzzy Inference System (ANFIS) telah diterima sebagai metode yang andal dan diyakini akan terus berkembang guna menjawab kebutuhan akan sistem yang cerdas. ANFIS merupakan sistem inferensi logika fuzzy yang diimplementasikan pada suatu sistem jaring adaptif (Wang dan Lee, 2002).

Pemahaman tentang ANFIS dapat dimulai dari prinsip dasar sistem logika fuzzy (Kartalopoulos, 1996), jaring neural artifisial (Fausett, 1994; Syahputra, 2003), jaring neuro fuzzy (Brown, 1994; Kartalopoulos, 1996), hingga konsep ANFIS beserta aplikasinya (Li dkk, 2004; Brok dkk, 2000; Henriques dkk, 2002; Barton, 2002; Wang dan Lee, 2002). Sistem neuro fuzzy merupakan jaring koneksi berlapis jamak yang merealisasikan elemen-elemen dasar dan fungsi-fungsi sistem kendali/keputusan logika fuzzy tradisional. Karena sistem neuro fuzzy adalah aproksimator semesta maka sistem kendali neuro fuzzy juga merupakan aproksimator semesta, karena fungsi-fungsinya merupakan satu bentuk (isomorphic) dengan sistem kendali logika fuzzy tradisional. Terdapat beberapa macam jaring neuro fuzzy diantaranya FALCON, GARIC, dan variasi-variasi lainnya (Wang dan Lee, 2002).

Dengan memanfaatkan arsitektur jaring dan algoritma pembelajaran terasosiasi, sistem neuro fuzzy telah berhasil diterapkan pada berbagai keperluan (Jang, 1993). Akan tetapi, sebagian besar sistem neuro fuzzy memperlihatkan beberapa kekurangan utama yaitu munculnya penurunan unjuk kerja. Kekurangan-kekurangan tersebut akibat kedimensionalan (banyaknya aturan fuzzy) dan kekurangmampuan menggali pengetahuan dari himpunan data pelatihan yang diberikan. Hsiao (2004) mengembangkan berhasil mengembangkan metode ANFIS untuk identifikasi sistem secara waktu-nyata yang dapat digunakan untuk keperluan kendali adaptif.

II. METODE PENELITIAN

Sebagian besar kegiatan penelitian ini adalah perancangan sistem berupa perangkat lunak, sehingga secara umum pola pendekatan ilmiahnya diwujudkan dengan langkah-langkah seperti ditunjukkan pada Gambar 1.



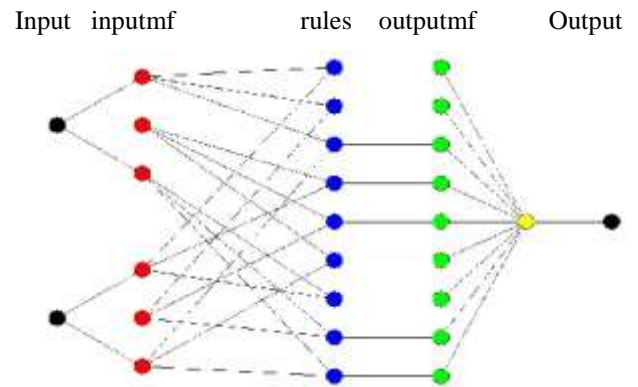
Gambar 1. Langkah-langkah penelitian.

Arsitektur Adaptive Neuro Fuzzy Inference System (ANFIS) yang dibangun dalam perangkat lunak Matlab ditunjukkan pada Gambar 2.

Metode neuro-fuzzy yang sangat populer sering dikenal juga dengan sebutan Adaptive Neuro Fuzzy Inference System (ANFIS). ANFIS merupakan jaringan adaptif berbasis pada sistem inferensi logika fuzzy (Jang, 1993). Dengan adanya implementasi sistem inferensi logika fuzzy pada jaringan adaptif maka sifat-sifat jaringan adaptif dapat digunakan untuk mengadaptasi sistem inferensi tersebut. Dalam hal ini tergabung dua metode

untuk mendapatkan hasil yang diinginkan yaitu metode adaptif yang biasa dipakai pada sistem jaringan neural artifisial dan fuzifikasi yang biasa dipakai pada pengendali fuzzy. Dua metode ini dalam pemakaiannya menggunakan dua sumber informasi yang berbeda yakni metode adaptif bekerja menggunakan data numerik dan metode fuzifikasi menggunakan data linguistik. Kedua jenis informasi inilah yang bisa didapatkan dalam sistem kendali, sehingga diharapkan dapat dibuat sistem kendali yang optimal.

Parameter ANFIS dipisahkan menjadi dua yaitu parameter premis (*antecedent*) dan parameter konsekuensi (*consequent*). Proses adaptasi dilakukan dengan tujuan untuk mendapatkan parameter-parameter tersebut agar terbentuk suatu jaringan adaptif yang merepresentasikan sistem inferensi yang diinginkan. Proses pencarian parameter premis dan parameter konsekuensi sering dikenal dengan proses pembelajaran atau proses pelatihan. Proses pelatihan untuk ANFIS yang digunakan dalam penelitian ini yaitu propagasi balik (*backpropagation*) dan hibrid (*gabungan propagasi balik dan least square estimation, LSE*).



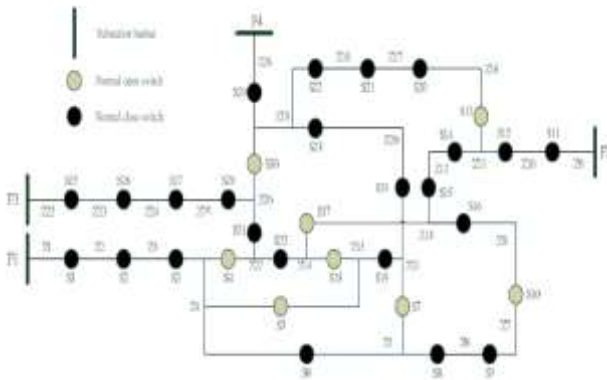
Gambar 2. Arsitektur ANFIS.

Matlab adalah perangkat lunak aplikasi yang banyak digunakan oleh peneliti dunia khususnya bidang rekayasa dalam melakukan simulasi terhadap model sistem yang dibangun di dalamnya. Dengan bantuan perangkat alat (*toolbox*) di dalamnya, para peneliti sangat terbantu dalam melakukan simulasi sistem, salah satunya adalah sistem distribusi daya listrik.

III. HASIL SIMULASI

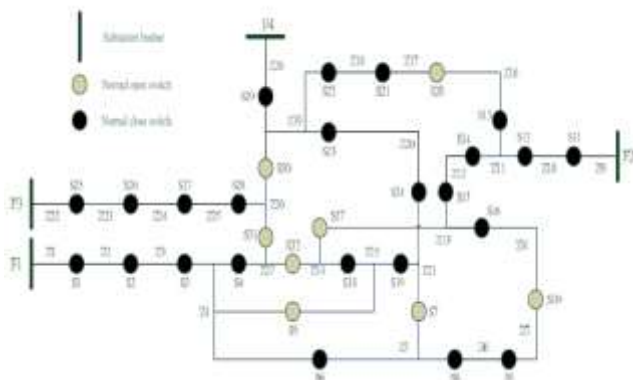
Pada bagian ini dibahas uji rekonfigurasi jaringan distribusi daya listrik yang terdiri dari empat feeder, seperti ditunjukkan pada Gambar 3. Sistem distribusi empat bus ini merupakan salah satu sistem distribusi standar IEEE yang digunakan oleh banyak peneliti di dunia untuk melakukan uji penelitian terkait jaringan distribusi, di antaranya uji aliran daya distribusi, uji

profil tegangan distribusi, uji harmonik pada sistem distribusi, dan uji rekonfigurasi jaring distribusi. Dalam penelitian ini yang menjadi fokus utamanya adalah uji rekonfigurasi jaring distribusi daya listrik dengan tujuan dalam rangka mengurangi rugi-rugi daya listrik pada sistem distribusi, dengan tetap memperhatikan keseimbangan beban masing-masing feeder dan tingkat tegangan busnya.



Gambar 3. Sistem distribusi empat *feeder* standar IEEE.

Seperti terlihat pada Gambar 3 dan Gambar 4, terdapat dua jenis switch pada jaring distribusi yaitu switch-switch yang dalam keadaan normalnya adalah hubung terbuka (*Normal Open Switch*) dan switch-switch yang dalam keadaan normalnya adalah hubung tertutup (*Normal Close Switch*). Berdasarkan Gambar 3 dan Gambar 4 dapat dilihat bahwa pada sistem distribusi standar IEEE seperti konfigurasi awal (pada Gambar 3), masih terdapat rugi-rugi daya yang relatif besar, sehingga meningkatkan efisiensi jaring distribusi yang lebih tinggi, maka diperlukan rekonfigurasi jaring distribusi. Hasil rekonfigurasi yang relatif lebih baik dibanding konfigurasi awalnya ditunjukkan pada Gambar 4.



Gambar 4. Hasil optimisasi rekonfigurasi jaring sistem distribusi empat *feeder* standar IEEE.

Mula-mula dijalankan program aliran daya (load flow) untuk jaring distribusi radial. Selanjutnya dihitung beda

tegangan pada seluruh tie-switches dan diamati open tie-switch dengan menjaga beda tegangannya adalah maksimum. Untuk berikutnya dapat diperiksa apakah beda tegangannya sudah lebih besar dibanding nilai yang ditetapkan sebelumnya.

IV. KESIMPULAN

Berdasarkan hasil-hasil penelitian, dapat disimpulkan sebagai berikut:

1. Rekonfigurasi jaring distribusi merupakan metode yang efektif dalam meminimalkan rugi-rugi daya aktif pada jaring distribusi daya listrik, dengan tetap mempertahankan keseimbangan beban pada masing-masing penyulang (*feeder*).
2. Dalam rekonfigurasi jaring distribusi, selain tujuan utamanya adalah mendapatkan rekonfigurasi jaring yang optimal, maka diperlukan juga algoritma atau metode rekonfigurasi jaring distribusi dengan beban komputasi yang rendah, sehingga jika diterapkan pada jaring distribusi yang nyata, akan dapat digunakan secara online. Hal ini disebabkan pada sistem distribusi yang nyata, perubahan beban dapat terjadi dalam waktu yang singkat karena dinamika sistem yang sangat tinggi.

DAFTAR PUSTAKA

- [1] Ibrahim, H.D., 2004, "Pengurangan Susut Energi untuk Peningkatan Efisiensi Penggunaan Energi Listrik Pada Sistem Distribusi Tenaga Listrik", Proceeding Seminar Losses Energi 2004, hal. A1-A3.
- [2] Wang, J.S., Lee, C.S.G., 2002, "Self-Adaptive Neuro-Fuzzy Inference Systems for Classification Applications", *IEEE Trans. on Fuzzy Systems*, 10, 6, Dec.
- [3] Kartalopoulos S.V., 1996, Understanding Neural Networks and Fuzzy Logic, IEEE Press, New York.
- [4] Fausett, L., 1994, Fundamentals of Neural Networks: Architectures, Algorithms, and Applications, Prentice Hall, Englewood Cliffs, New Jersey.
- [5] Li, K.K., T.S. Chung, G.J. Chen and G.Q. Tang, 2004, "A Tabu Search Approach to Distribution Network Reconfiguration for Loss Reduction," *Electric Power Components and Systems*, Vol. 32, No. 6, June 2004, pp. 571-585.
- [6] Brock, S., 2000, "Application of ANFIS Controller for Two – Mass – System", ESIT 2000, Aachen, Germany.
- [7] Jang, J.S.R., 1993, "ANFIS: Adaptive-Network-based Fuzzy Inference System", *IEEE Trans. Syst., Man, Cybern.*, 23, 665-685, June.
- [8] Hsiao, Y.T., 2004, "Multi-objective evolution programming method for feeder reconfiguration",

- IEEE Trans. Power Syst. 2004; Vol. 19, No. 1, pp. 594-599.
- [9] Syahputra, R., Soesanti, I. (2016). DFIG Control Scheme of Wind Power Using ANFIS Method in Electrical Power Grid System. *International Journal of Applied Engineering Research (IJAER)*, 11(7), pp. 5256-5262.
- [10] Soesanti, I., Syahputra, R. (2016). Batik Production Process Optimization Using Particle Swarm Optimization Method. *Journal of Theoretical and Applied Information Technology (JATIT)*, 86(2), pp. 272-278.
- [11] Syahputra, R., Soesanti, I. (2016). Design of Automatic Electric Batik Stove for Batik Industry. *Journal of Theoretical and Applied Information Technology (JATIT)*, 87(1), pp. 167-175.
- [12] Syahputra, R. (2016). Application of Neuro-Fuzzy Method for Prediction of Vehicle Fuel Consumption. *Journal of Theoretical and Applied Information Technology (JATIT)*, 86(1), pp. 138-149.
- [13] Jamal, A., Suropto, S., Syahputra, R. (2016). Performance Evaluation of Wind Turbine with Doubly-Fed Induction Generator. *International Journal of Applied Engineering Research (IJAER)*, 11(7), pp. 4999-5004.
- [14] Syahputra, R., (2016), "Transmisi dan Distribusi Tenaga Listrik", LP3M UMY, Yogyakarta, 2016.
- [15] Syahputra, R., (2015), "Teknologi dan Aplikasi Elektromagnetik", LP3M UMY, Yogyakarta, 2016.
- [16] Syahputra, R., Robandi, I., Ashari, M. (2015). Performance Improvement of Radial Distribution Network with Distributed Generation Integration Using Extended Particle Swarm Optimization Algorithm. *International Review of Electrical Engineering (IREE)*, 10(2), pp. 293-304.
- [17] Syahputra, R., Robandi, I., Ashari, M. (2015). Reconfiguration of Distribution Network with DER Integration Using PSO Algorithm. *TELKOMNIKA*, 13(3), pp. 759-766.
- [18] Syahputra, R., Robandi, I., Ashari, M. (2015). PSO Based Multi-objective Optimization for Reconfiguration of Radial Distribution Network. *International Journal of Applied Engineering Research (IJAER)*, 10(6), pp. 14573-14586.
- [19] Syahputra, R. (2015). Simulasi Pengendalian Temperatur Pada Heat Exchanger Menggunakan Teknik Neuro-Fuzzy Adaptif. *Jurnal Teknologi*, 8(2), pp. 161-168.
- [20] Syahputra, R. (2015). Characteristic Test of Current Transformer Based EMTP Software. *Jurnal Teknik Elektro*, 1(1), pp. 11-15.
- [21] Syahputra, R., (2012), "Distributed Generation: State of the Arts dalam Penyediaan Energi Listrik", LP3M UMY, Yogyakarta, 2012.
- [22] Jamal, A., Suropto, S., Syahputra, R. (2015). Multi-Band Power System Stabilizer Model for Power Flow Optimization in Order to Improve Power System Stability. *Journal of Theoretical and Applied Information Technology*, 80(1), pp. 116-123.
- [23] Syahputra, R., Robandi, I., Ashari, M. (2014). Optimization of Distribution Network Configuration with Integration of Distributed Energy Resources Using Extended Fuzzy Multi-objective Method. *International Review of Electrical Engineering (IREE)*, 9(3), pp. 629-639.
- [24] Syahputra, R., Robandi, I., Ashari, M. (2014). Performance Analysis of Wind Turbine as a Distributed Generation Unit in Distribution System. *International Journal of Computer Science & Information Technology (IJCSIT)*, Vol. 6, No. 3, pp. 39-56.
- [25] Syahputra, R., Robandi, I., Ashari, M., (2014), "Distribution Network Efficiency Improvement Based on Fuzzy Multi-objective Method". *IPTEK Journal of Proceedings Series*. 2014; 1(1): pp. 224-229.
- [26] Jamal, A., Syahputra, R. (2014). Power Flow Control of Power Systems Using UPFC Based on Adaptive Neuro Fuzzy. *IPTEK Journal of Proceedings Series*. 2014; 1(1): pp. 218-223.
- [27] Syahputra, R., (2013), "A Neuro-Fuzzy Approach For the Fault Location Estimation of Unsynchronized Two-Terminal Transmission Lines", *International Journal of Computer Science & Information Technology (IJCSIT)*, Vol. 5, No. 1, pp. 23-37.
- [28] Jamal, A., Syahputra, R. (2013). UPFC Based on Adaptive Neuro-Fuzzy for Power Flow Control of Multimachine Power Systems. *International Journal of Engineering Science Invention (IJESI)*, 2(10), pp. 05-14.
- [29] Syahputra, R., (2012), "Fuzzy Multi-Objective Approach for the Improvement of Distribution Network Efficiency by Considering DG", *International Journal of Computer Science & Information Technology (IJCSIT)*, Vol. 4, No. 2, pp. 57-68.
- [30] Jamal, A., Syahputra, R. (2012), "Adaptive Neuro-Fuzzy Approach for the Power System Stabilizer Model in Multi-machine Power System", *International Journal of Electrical & Computer Sciences (IJECS)*, Vol. 12, No. 2, 2012.
- [31] Jamal, A., Syahputra, R. (2011), "Model Power System Stabilizer Berbasis Neuro-Fuzzy Adaptif", *Semesta Teknika*, Vol. 14, No. 2, 2011, pp. 139-149.
- [32] Syahputra, R., (2010), "Aplikasi Deteksi Tepi Citra Termografi untuk Pendeteksian Keretakan Permukaan Material", *Forum Teknik*, Vol. 33, 2010.
- [33] Syahputra, R., Soesanti, I. (2015). "Control of Synchronous Generator in Wind Power Systems Using Neuro-Fuzzy Approach", *Proceeding of International Conference on Vocational Education*

- and Electrical Engineering (ICVEE) 2015, UNESA Surabaya, pp. 187-193.
- [34] Syahputra, R., Robandi, I., Ashari, M. (2014). "Optimal Distribution Network Reconfiguration with Penetration of Distributed Energy Resources", Proceeding of 2014 1st International Conference on Information Technology, Computer, and Electrical Engineering (ICITACEE) 2014, UNDIP Semarang, pp. 388 - 393.
- [35] Soedibyo, Ashari, M., Syahputra, R. (2014), Power loss reduction strategy of distribution network with distributed generator integration. 1st International Conference on Information Technology, Computer, and Electrical Engineering (ICITACEE) 2014, UNDIP Semarang, pp. 404 – 408.
- [36] Syahputra, R., Robandi, I., Ashari, M., (2013), "Distribution Network Efficiency Improvement Based on Fuzzy Multi-objective Method". International Seminar on Applied Technology, Science and Arts (APTECS). 2013; pp. 224-229.
- [37] Riyadi, S., Azra, R.A., Syahputra, R., Hariadi, T.K., (2014), "Deteksi Retak Permukaan Jalan Raya Berbasis Pengolahan Citra dengan Menggunakan Kombinasi Teknik Thresholding, Median Filter dan Morphological Closing", Simposium Nasional Teknologi Terapan (SNTT)2 2014, UMS Surakarta, pp. 46-53.
- [38] Syahputra, R., Robandi, I., Ashari, M., (2012), "Reconfiguration of Distribution Network with DG Using Fuzzy Multi-objective Method", International Conference on Innovation, Management and Technology Research (ICIMTR), May 21-22, 2012, Melacca, Malaysia.
- [39] Jamal, A., Syahputra, R., (2011), "Design of Power System Stabilizer Based on Adaptive Neuro-Fuzzy Method". International Seminar on Applied Technology, Science and Arts (APTECS). 2011; pp. 14-21.
- [40] Syahputra, R. (2010). Fault Distance Estimation of Two-Terminal Transmission Lines. Proceedings of International Seminar on Applied Technology, Science, and Arts (2nd APTECS), Surabaya, 21-22 Dec. 2010, pp. 419-423.
- [41] Syahputra, R., (2015), "Teknologi dan Aplikasi Elektromagnetik", LP3M UMY, Yogyakarta, 2016.
- [42] Syahputra, R., (2014), "Estimasi Lokasi Gangguan Hubung Singkat pada Saluran Transmisi Tenaga Listrik", Jurnal Ilmiah Semesta Teknik Vol. 17, No. 2, pp. 106-115, Nov 2014.
- [43] Syahputra, R., Robandi, I., Ashari, M., (2011), "Modeling and Simulation of Wind Energy Conversion System in Distributed Generation Units". International Seminar on Applied Technology, Science and Arts (APTECS). 2011; pp. 290-296.
- [44] Syahputra, R., Robandi, I., Ashari, M., (2011), "Control of Doubly-Fed Induction Generator in Distributed Generation Units Using Adaptive Neuro-Fuzzy Approach". International Seminar on Applied Technology, Science and Arts (APTECS). 2011; pp. 493-501.
- [45] Jamal, A., Syahputra, R. (2016). Heat Exchanger Control Based on Artificial Intelligence Approach. International Journal of Applied Engineering Research (IJAER), 11(16), pp. 9063-9069.
- [46] Syahputra, R., Soesanti, I. (2015). Power System Stabilizer model based on Fuzzy-PSO for improving power system stability. 2015 International Conference on Advanced Mechatronics, Intelligent Manufacture, and Industrial Automation (ICAMIMIA), Surabaya, 15-17 Oct. 2015 pp. 121 - 126.
- [47] Syahputra, R., Soesanti, I. (2016). Power System Stabilizer Model Using Artificial Immune System for Power System Controlling. International Journal of Applied Engineering Research (IJAER), 11(18), pp. 9269-9278.
- [48] Syahputra, R., Soesanti, I. (2016). Application of Green Energy for Batik Production Process. Journal of Theoretical and Applied Information Technology (JATIT), 91(2), pp. 249-256.