

BAB III

PERANCANGAN, PEMBUATAN DAN PENGUJIAN

3.1. Alat dan Bahan

3.1.1 Alat

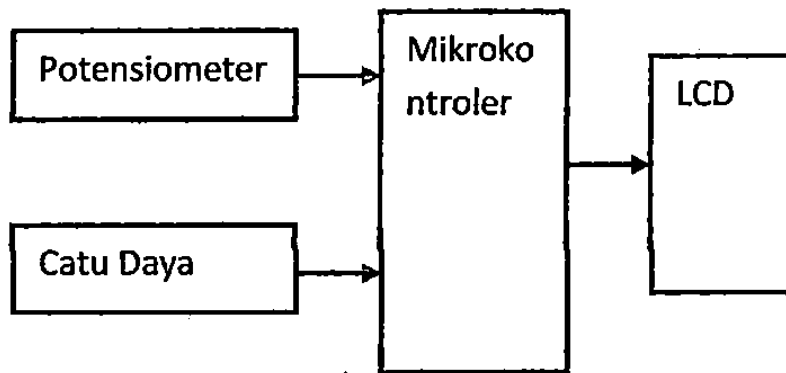
- a) Komputer
- b) Tool set
- c) Multimeter
- d) Solder

3.1.2 Bahan

- a) Transformator
- b) Kabel pita.
- c) Saklar mikro.
- d) Potensiometer
- e) Mikrokontroler ATMEGA16.
- f) IC regulator LM7805

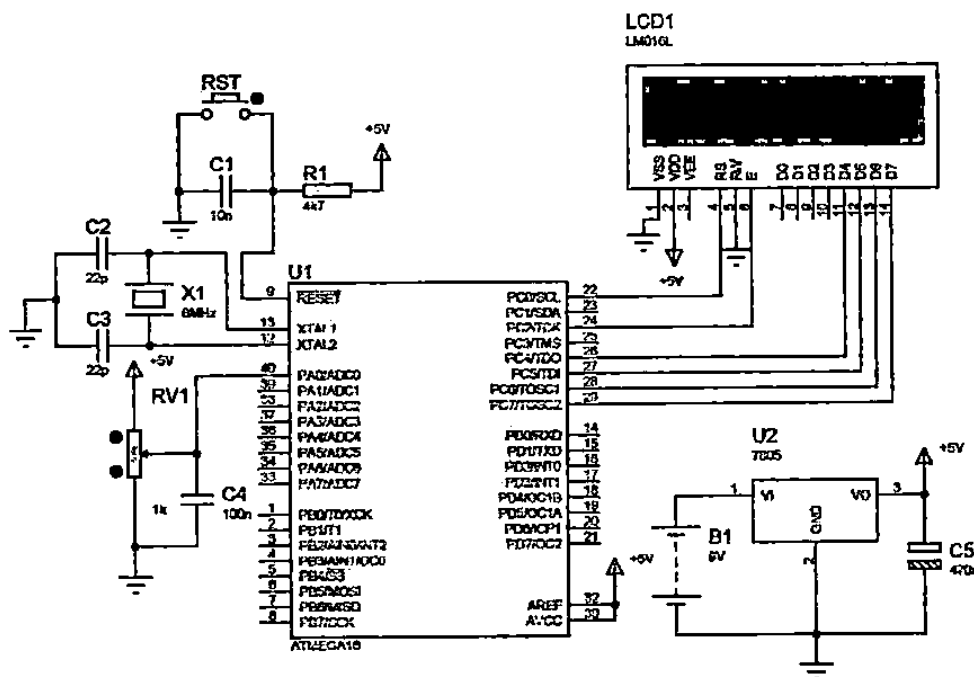
3.2. Rancangan Alat

3.2.1. Blok diagram alat



Gambar 3.1 Block Diagram Alat

3.2.2. Rangkaian keseluruhan



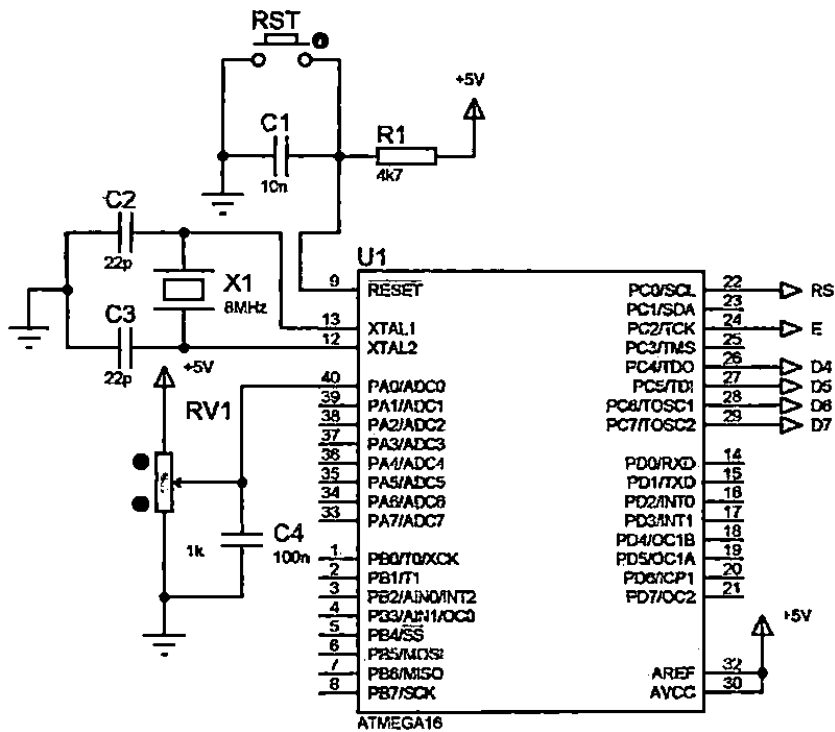
3.2.3. Cara kerja skema rangkaian

1. Mikrokontroler ATmega16 sebagai pembaca data sensor potensiometer dan di olah menjadi sudut busur.
2. Potensiometer sebagai sensor utama untuk pembacaan sudut kemiringan.
3. LCD 16x2 sebagai penampil informasi berupa data sudut kemiringan dalam satuan derajat.

3.2.4. Cara kerja rangkaian perblok

- a. Rangkaian minimum sistem ATmega16 dan rangkaian sensor sudut kemiringan

Bagian minimum sistem mikrokontroller ATmega16 memerlukan catu daya sebesar 5Vdc. Sumber *clock* diperoleh dari sebuah kristal (XTAL) 8MHz dipasang pada kaki 12 dan 13 , kapasitor yang dipasang pada kristal berfungsi sebagai penghilang tegangan ripple yang dihasilkan



Gambar 3.3 Rangkaian minimum sistem Atmega16 dan sensor sudut

kemiringan

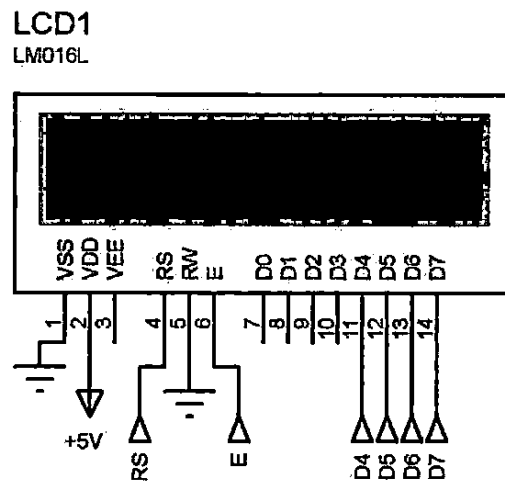
Pada sistem ini sensor yang digunakan adalah potensiometer, dimana potensiometer akan membagi tegangannya tergantung pada nilai pergeseran hambatan didalam potensiometer tersebut. Kenaikan nilai tegangan pada kaki tengah (*output*) potensiometer secara linier sesuai dengan arah putaran. Semakin kecil nilai hambatan antara kaki ke VCC kekaki tengah potensiometer, maka semakin besar nilai tegangan yang

... Kapan pada kaki output

potensiometer berfungsi sebagai filter agar tidak terjadi *ripple* tegangan menuju ke kaki ADC mikrokontroler. Untuk lebih jelas lihat Gambar 3.3.

b. Rangkaian penampil

Rangkaian penampil LCD berfungsi sebagai penampil informasi baik sebelum maupun sesudah pengendalian berlangsung. LCD yang digunakan adalah LCD 16 karakter dan 2 baris merek LMB162A pada modus 4 bit.

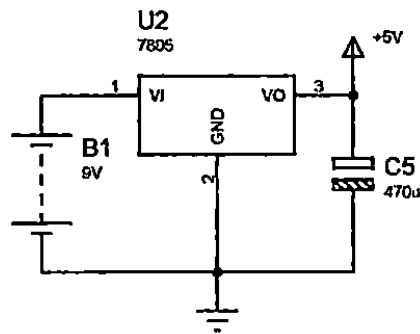


Gambar 3.4 Rangkaian penampil

Variabel resistor pada pin 3 berfungsi sebagai pengatur kontras tulisan agar dapat lebih jelas terlihat dan Variabel resistor pada pin 15 berfungsi sebagai pengatur cahaya latar.

c. Rangkaian catu daya

Sistem ini membutuhkan tegangan sebesar 5 Volt. Sumber tegangan pada sistem ini menggunakan battere 9 Volt. Agar didapat tegangan sebesar 5Volt dibutuhkan suatu IC regulator 7805. Keluaran IC regulator 7805 diberi elco sebesar 470uF agar dapat memfilter tegangan keluaran hasil dari regulasi supaya tegangan ripple kecil-kecil dapat dihilangkan.



Gambar 3.5 Rangkaian catu daya

3.3. Pengujian Rangkaian

3.3.1. Pengujian Rangkaian Sensor

Pengujian rangkaian sensor dan rangkaian pengolah dijadikan satu dikarenakan untuk pembacaan data linieritas sensor membutuhkan ADC pada

1. ini masalah. Pengujian sensor dilakukan dengan cara memberikan

masukan berupa tegangan linier dari keluaran potensiometer secara langsung. Data hasil pembacaan dari ADC internal ATmega16 (rangkaiannya) ditampilkan pada LCD untuk melihat data konversi dari tegangan keluaran sensor menjadi data bilangan digital. Hasil pengujian sensor dan rangkaian pengolah dapat dilihat pada Tabel 3.1.

Tabel 3.1 Hasil konversi digital terhadap tegangan output potensiometer

No	Output Potensiometer (Volt)	Tampilan LCD (Desimal)
1	1,21	247
2	1,42	290
3	2,20	450
4	2,99	612
5	3,33	683
6	3,59	736

Adapun program yang digunakan untuk pengujian rangkaian sensor dan rangkaian pengolah sebagai berikut :

```
$regfile = "m16def.dat"
```

```
$crystal = 8000000
```

```
Dim Data_adc As Word
```

```
Dim Tegangan As Single
```

```
Dim Dis As String * 3
```

```
Config Adc = Single , Prescaler = Auto , Reference = Avcc
```

```
Config Lcdpin = Pin , Rs = Portc.0 , E = Portc.2 , Db4 = Portc.4
```

```
Config Lcdpin = Pin , Db5 = Portc.5 , Db6 = Portc.6 , Db7 = Portc.7
```

```
Config Lcd = 16 * 2
```


3.3.2. Pengujian Rangkaian Catu Daya

Pengukuran tegangan catu daya difungsikan untuk melihat tegangan yang dihasilkan oleh rangkaian catu daya apakah telah sesuai dengan tegangan kerja alat atau belum. Karena catu daya yang jelek dapat mengakibatkan errornya sistem elektronik yang dibuat bahkan dapat merusak komponen yang sensitive terhadap tegangan yang berlebih. Tegangan yang dibutuhkan adalah 5 volt. Agar dapat menghasilkan tegangan keluaran sebesar 5 volt digunakan rangkaian regulator 7805. Tabel 3.2 menunjukkan hasil pengukuran tegangan rangkaian catu daya dari masukan hingga kekeluaran.

No	Tegangan Input (DC)	Tegangan Output	Keterangan
1	2,8 volt	0,13 volt	Gagal
2	4,6 volt	3,68 volt	Gagal
3	6.5 volt	4,91 volt	OK
4	7,5 volt	4.98 volt	OK
5	9.12 volt	4.98 volt	OK

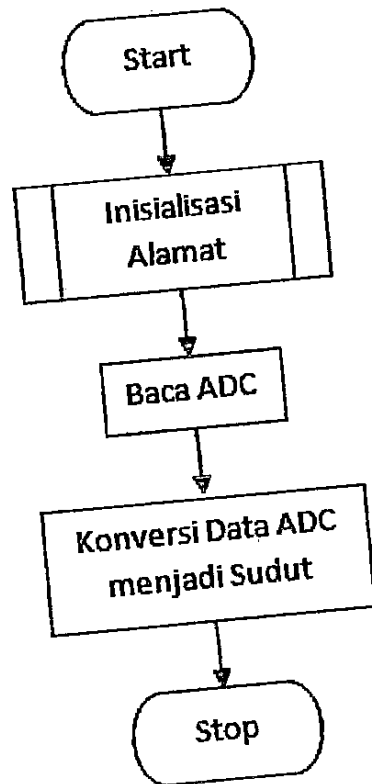
Berdasarkan data pengujian menunjukkan bahwa hubungan antara tegangan *input* dan tegangan *output* regulator bersifat sebagai pembatas tegangan. IC regulator akan bersifat sebagai pembatas tegangan yang stabil apabila tegangan input lebih besar dari tegangan output minimal 1.5 volt. Tegangan keluaran dari IC regulator tidak murni 100% sama dengan nilai yang tertulis pada IC, akan tetapi kurang dari atau lebih dengan toleransi 5%. Salah satu penyebabnya adalah adanya perubahan energy menjadi panas.

Untuk menjaga kestabilan tegangan catu daya maka tegangan masukan untuk 7805 yang dipilih 9 volt. Hal ini untuk mengantisipasi IC *regulator* menjadi panas karena perbedaan tegangan yang terlalu tinggi, selain itu untuk menjaga suhu agar tetap stabil perlu ditambahkan plat pendingin (*heatsink*) agar IC tidak cepat rusak.

3.4. Perangkat Lunak

Program untuk mikrokontroler ATMEGA16 ditulis dalam bahasa basic, Program basic tersebut ditulis dan di kompail menjadi .HEX menggunakan

ATMEGA16 dengan perangkat-lunak *AvrOspII*. Gambar 3.6 menjelaskan flowchart dari keseluruhan perancangan alat.



Gambar 3.6 Flowchart program keseluruhan