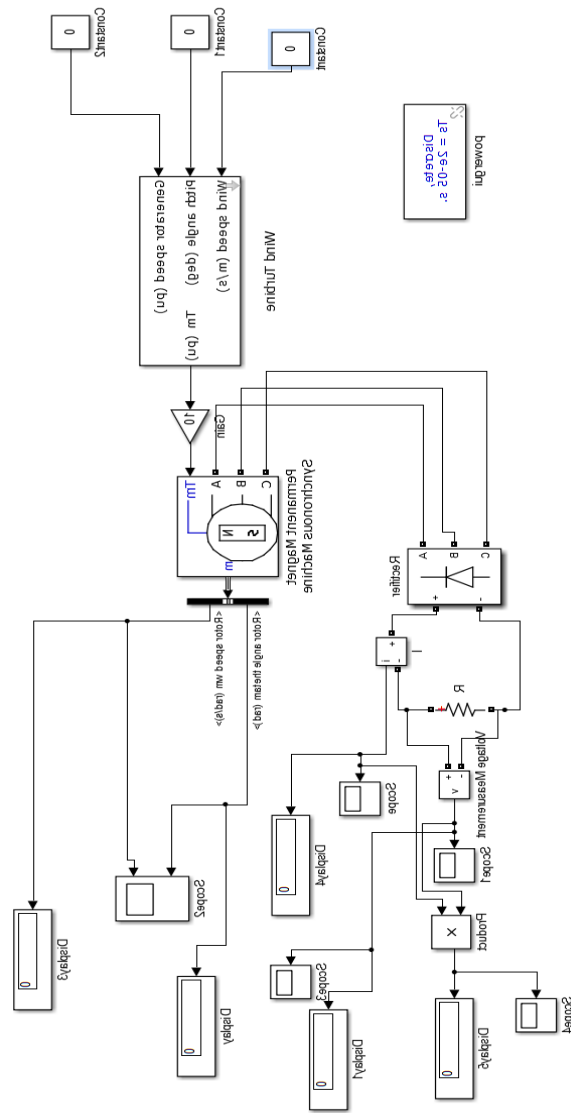


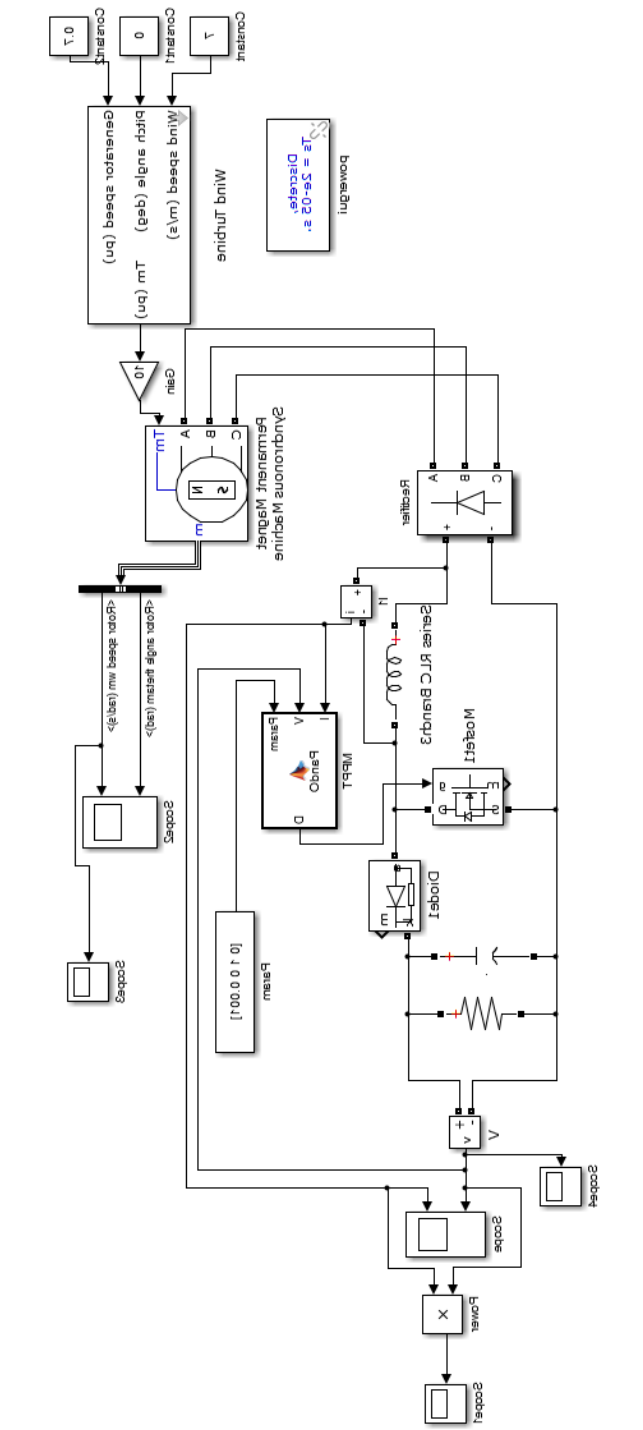
LAMPIRAN A

Sistem Turbin Angin tanpa MPPT



LAMPIRAN B

Sistem Turbin Angin dengan MPPT



LAMPIRAN C

Sistem Pembangkit Listrik Tenaga Angin dengan MPPT

