



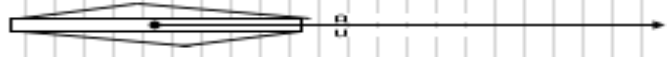


PT. PLN (Persero)  
TRANSISI JAWA BARU TENGAH

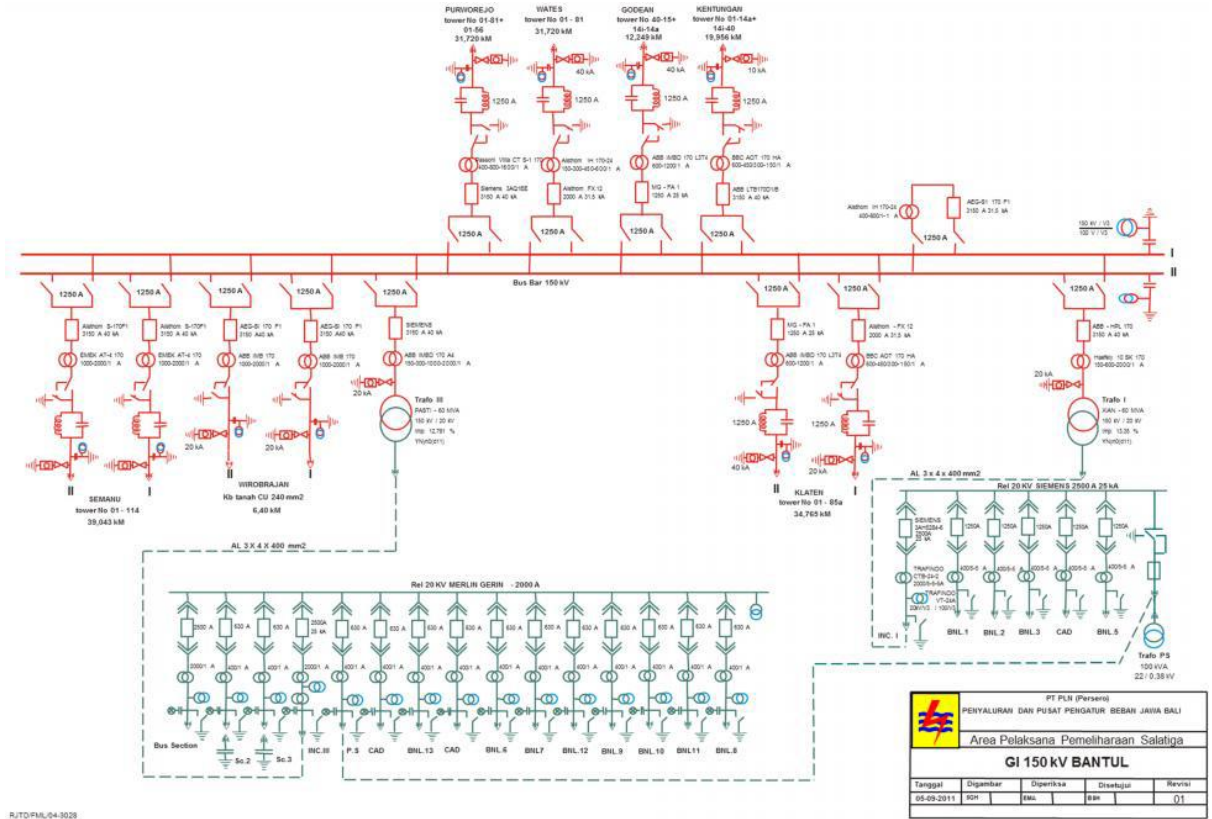
### Pengukuran Tahanan Pentanahan Tower

2016

No.	APP	BASE CAMP	GAMBU INDIK	PENGHANTAR	TOWER	TGL PENGUKURAN	PENTANAHAN												NILAI TAHAPAN TESTING (Mikrohm)	KONDISI	REMBANG AN	ARAH TOWER	Catrangan :
							KAD TANG			PAPREL			A	B	C	D							
							A	B	C	D	A	B					C	D					
1	Selkigo	Yogyakarta	Sentul	SUTT SANTUL - WATES	1	30 Agustus 2016	0,5	0,5	0,5	0,5	0,5	55	0,7	0,7	0,7	0,7	55,1	BURUK	AB	BURUK			
2	Selkigo	Yogyakarta	Sentul	SUTT SANTUL - WATES	2	30 Agustus 2016	5,1	5,1	5,1	5,1	25	5,7	5,7	5,7	5,7	22,5	BURUK			BURUK			
3	Selkigo	Yogyakarta	Sentul	SUTT SANTUL - WATES	3	30 Agustus 2016	18	18	18	18	10	0,5	0,5	0,5	0,5	15	BURUK			BURUK			
4	Selkigo	Yogyakarta	Sentul	SUTT SANTUL - WATES	4	30 Agustus 2016	5,1	5,1	5,1	5,1	55	5,1	5,1	5,1	5,1	55,4	BURUK			BURUK			
5	Selkigo	Yogyakarta	Sentul	SUTT SANTUL - WATES	5	30 Agustus 2016	4,4	4,4	4,4	4,4	19	1,2	1,2	1,2	1,2	19,1	BURUK			BURUK			
6	Selkigo	Yogyakarta	Sentul	SUTT SANTUL - WATES	6	30 Agustus 2016	18	17,9	18	18	24	2,4	2,4	2,4	2,4	17,9	BURUK			BURUK			
7	Selkigo	Yogyakarta	Sentul	SUTT SANTUL - WATES	7	30 Agustus 2016	57	56,5	57	57	45	4,5	4,5	4,5	4,5	56,5	BURUK			BURUK			
8	Selkigo	Yogyakarta	Sentul	SUTT SANTUL - WATES	8	31 Agustus 2016	1,5	1,5	1,5	1,5	1,7	1,2	1,2	1,2	1,2	1,7	BAK			BAK			
9	Selkigo	Yogyakarta	Sentul	SUTT SANTUL - WATES	9	31 Agustus 2016	5,5	5,55	5,5	5,5	4,1	1,6	1,6	1,6	1,6	4,1	BAK			BAK			
10	Selkigo	Yogyakarta	Sentul	SUTT SANTUL - WATES	10	31 Agustus 2016	0,4	0,4	0,4	0,4	0,2	0,5	0,5	0,5	0,5	0,8	0,8	BAK			BAK		
11	Selkigo	Yogyakarta	Sentul	SUTT SANTUL - WATES	11	31 Agustus 2016	34	33,9	34	34	3,5	0,4	0,4	0,4	0,4	33,9	BURUK			BURUK			
12	Selkigo	Yogyakarta	Sentul	SUTT SANTUL - WATES	12	31 Agustus 2016	1,8	1,8	1,8	1,8	3,6	1,5	1,5	1,5	1,5	3,6	BAK			BAK			
13	Selkigo	Yogyakarta	Sentul	SUTT SANTUL - WATES	13	31 Agustus 2016	2,2	2,2	2,2	2,2	1,5	1,5	1,5	1,5	1,5	1,5	1,5	BAK			BAK		
14	Selkigo	Yogyakarta	Sentul	SUTT SANTUL - WATES	14	31 Agustus 2016	2,2	2,2	2,2	2,2	1,5	0,9	0,9	0,9	0,9	1,5	BAK			BAK			
15	Selkigo	Yogyakarta	Sentul	SUTT SANTUL - WATES	15	31 Agustus 2016	0,9	0,85	0,9	0,9	1,2	0,9	2,8	2,8	2,8	2,79	BAK			BAK			
16	Selkigo	Yogyakarta	Sentul	SUTT SANTUL - WATES	16	31 Agustus 2016	1,8	1,8	1,8	1,8	0,9	1,5	1,5	1,5	1,5	1,8	BAK			BAK			
17	Selkigo	Yogyakarta	Sentul	SUTT SANTUL - WATES	17	31 Agustus 2016	2	1,98	2	2	1,9	1,2	1	1	1	1,99	BAK			BAK			
18	Selkigo	Yogyakarta	Sentul	SUTT SANTUL - WATES	18	31 Agustus 2016	0,7	0,7	0,7	0,7	5	0,5	0,5	0,5	0,5	5	SEDANG			SEDANG			
19	Selkigo	Yogyakarta	Sentul	SUTT SANTUL - WATES	19	31 Agustus 2016	1,8	1,88	1,8	1,8	1,7	9,7	1,8	1,8	1,8	9,87	SEDANG			SEDANG			
20	Selkigo	Yogyakarta	Sentul	SUTT SANTUL - WATES	20	31 Agustus 2016	5,4	5,4	5,4	5,4	3,7	5,4	1,8	1,8	1,8	5,4	BAK			BAK			
21	Selkigo	Yogyakarta	Sentul	SUTT SANTUL - WATES	21	04 September 2016	1	1,02	1	1	1,1	1	1,1	1,1	1,1	1,1	BAK			BAK			
22	Selkigo	Yogyakarta	Sentul	SUTT SANTUL - WATES	22	04 September 2016	0,4	0,4	0,4	0,4	5,6	0,5	0,5	0,5	0,5	5,6	SEDANG			SEDANG			
23	Selkigo	Yogyakarta	Sentul	SUTT SANTUL - WATES	23	04 September 2016	1,1	1,1	1,1	1,1	9	1	0,8	0,8	0,8	9	SEDANG			SEDANG			
24	Selkigo	Yogyakarta	Sentul	SUTT SANTUL - WATES	24	04 September 2016	5,2	4,4	4,4	4,4	1,8	1,2	1,2	1,2	1,2	4,4	BAK			BAK			
25	Selkigo	Yogyakarta	Sentul	SUTT SANTUL - WATES	25	04 September 2016	4,4	5,2	5,2	5,2	1	1,5	1	1	1	4,4	BAK			BAK			
26	Selkigo	Yogyakarta	Sentul	SUTT SANTUL - WATES	26	04 September 2016	5,2	5,2	5,2	5,2	0,8	0,8	0,8	0,8	0,8	5,2	BAK			BAK			
27	Selkigo	Yogyakarta	Sentul	SUTT SANTUL - WATES	27	04 September 2016	5,2	5,2	5,2	5,2	1	0,4	0,4	0,4	0,4	5,2	BAK			BAK			
28	Selkigo	Yogyakarta	Sentul	SUTT SANTUL - WATES	28	04 September 2016	1,4	1,4	1,4	1,4	0,5	0,5	0,7	0,7	0,7	1,4	BAK			BAK			
29	Selkigo	Yogyakarta	Sentul	SUTT SANTUL - WATES	29	04 September 2016	1,2	1,2	1,2	1,2	1,2	0,6	0,6	0,6	0,6	1,2	BAK			BAK			
30	Selkigo	Yogyakarta	Sentul	SUTT SANTUL - WATES	30	04 September 2016	1,9	1,9	1,9	1,9	1	0,5	0,5	0,5	0,5	1,9	BAK			BAK			
31	Selkigo	Yogyakarta	Sentul	SUTT SANTUL - WATES	31	04 September 2016	0,4	0,37	0,4	0,4	2	2	0,5	0,5	0,5	2	BAK			BAK			
32	Selkigo	Yogyakarta	Sentul	SUTT SANTUL - WATES	32	04 September 2016	2,5	2,5	2,5	2,5	5	1,8	1,2	1,2	1,2	5	BAK			BAK			



# Diagram Single Line PT. PLN (Persero) APP Salatiga Base Camp Yogyakarta Gardu Induk 150 kV Bantul



RJTD/PLN/04-3028

 PT PLN (Persero) PENYALURAN DAN PUSAT PENGATUR BEBAN JAWA BALI Area Pelaksana Pemeliharaan Salatiga <b>GI 150 kV BANTUL</b>					
Tanggal	Digambar	Diperiksa	Direvisi		
05-09-2011	SKH	BAL	BAN	01	

## Perlengkapan Untuk Pengukuran Hambatan Pentanhan SUTT 150 KV



Sambungan Arde dengan Kaki Tower SUTT 150 KV



Arde Kaki Tower SUTT 150 KV yang sudah dilepaskan



Pemasangan batang elektroda bantu



Pengukuran Hambatan Pentanahan Tower SUTT 150 KV Transmisi Bantul-Wates



Konstruksi salah satu tower SUTT 150 KV dilihat dari bawah

