

**TUGAS AKHIR**

Analisis Kerentanan Bangunan Terhadap Gempa dengan Rapid Visual Screening (RVS) Berdasarkan FEMA P-154 2015.

DOSEN PEMBIMBING

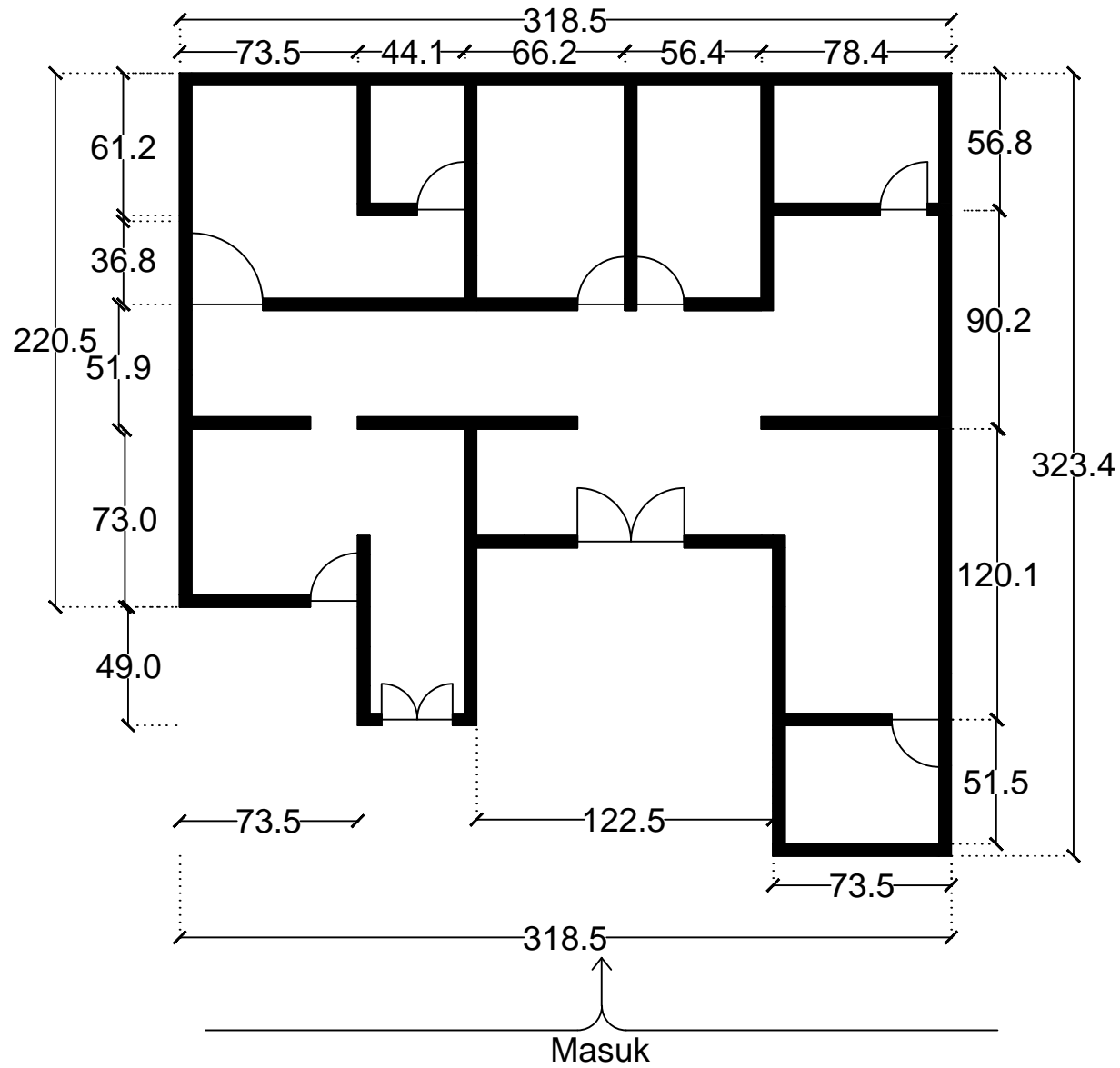
Dr. M. Heri Zulfikar, S.T., M.T.

Nama Mahasiswa

Nurwidi Rukmana Jati Saputra  
(20130110071)

Denah Bangunan 1 1:100

KETERANGAN



**TUGAS AKHIR**

Analisis Kerentanan Bangunan Terhadap Gempa dengan Rapid Visual Screening (RVS) Berdasarkan FEMA P-154 2015.

DOSEN PEMBIMBING

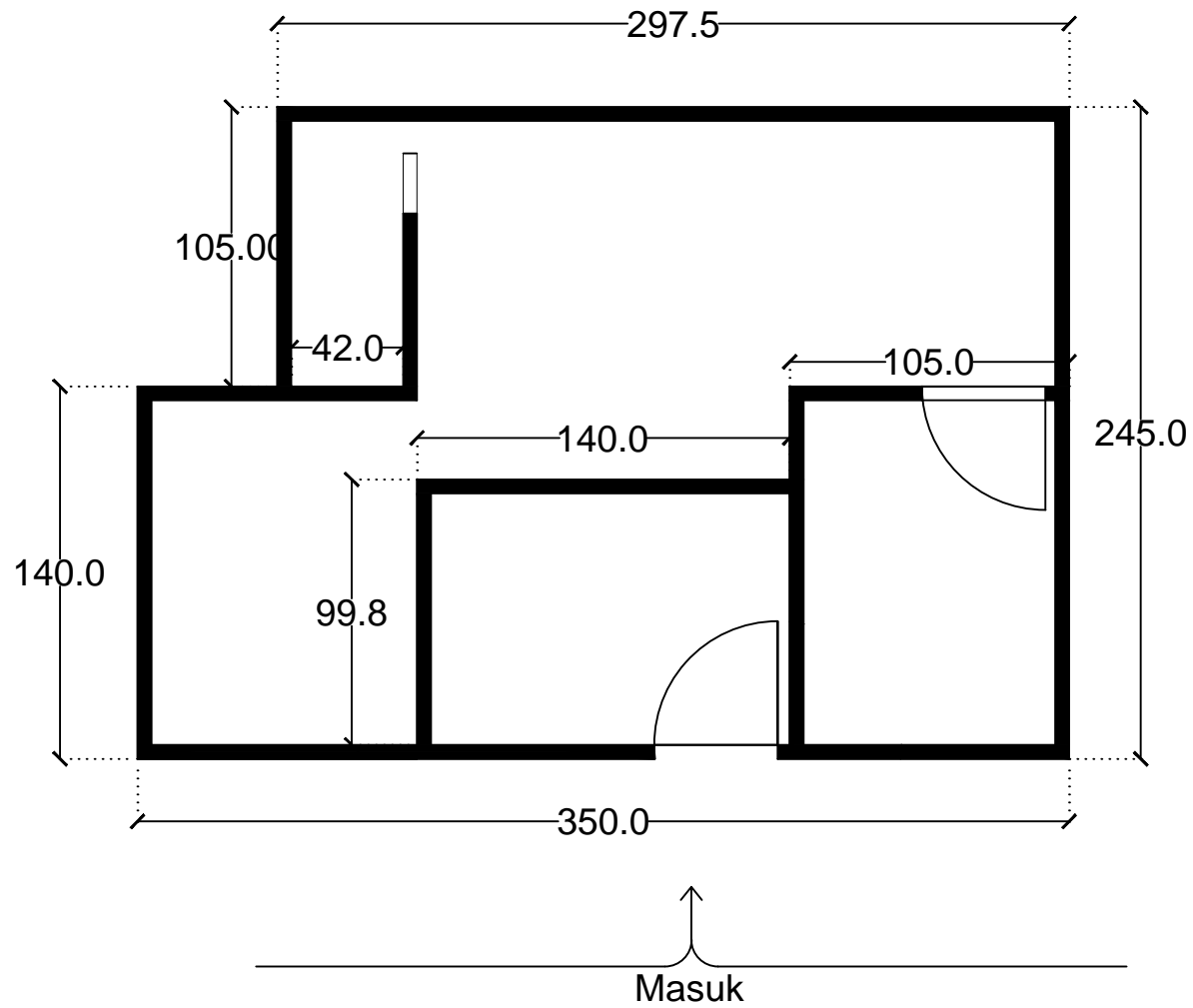
Dr. M. Heri Zulfikar, S.T., M.T.

Nama Mahasiswa

Nurwidi Rukmana Jati Saputra  
(20130110071)

Denah Bangunan 2 1:100

KETERANGAN



**TUGAS AKHIR**

Analisis Kerentanan Bangunan Terhadap Gempa dengan Rapid Visual Screening (RVS) Berdasarkan FEMA P-154 2015.

DOSEN PEMBIMBING

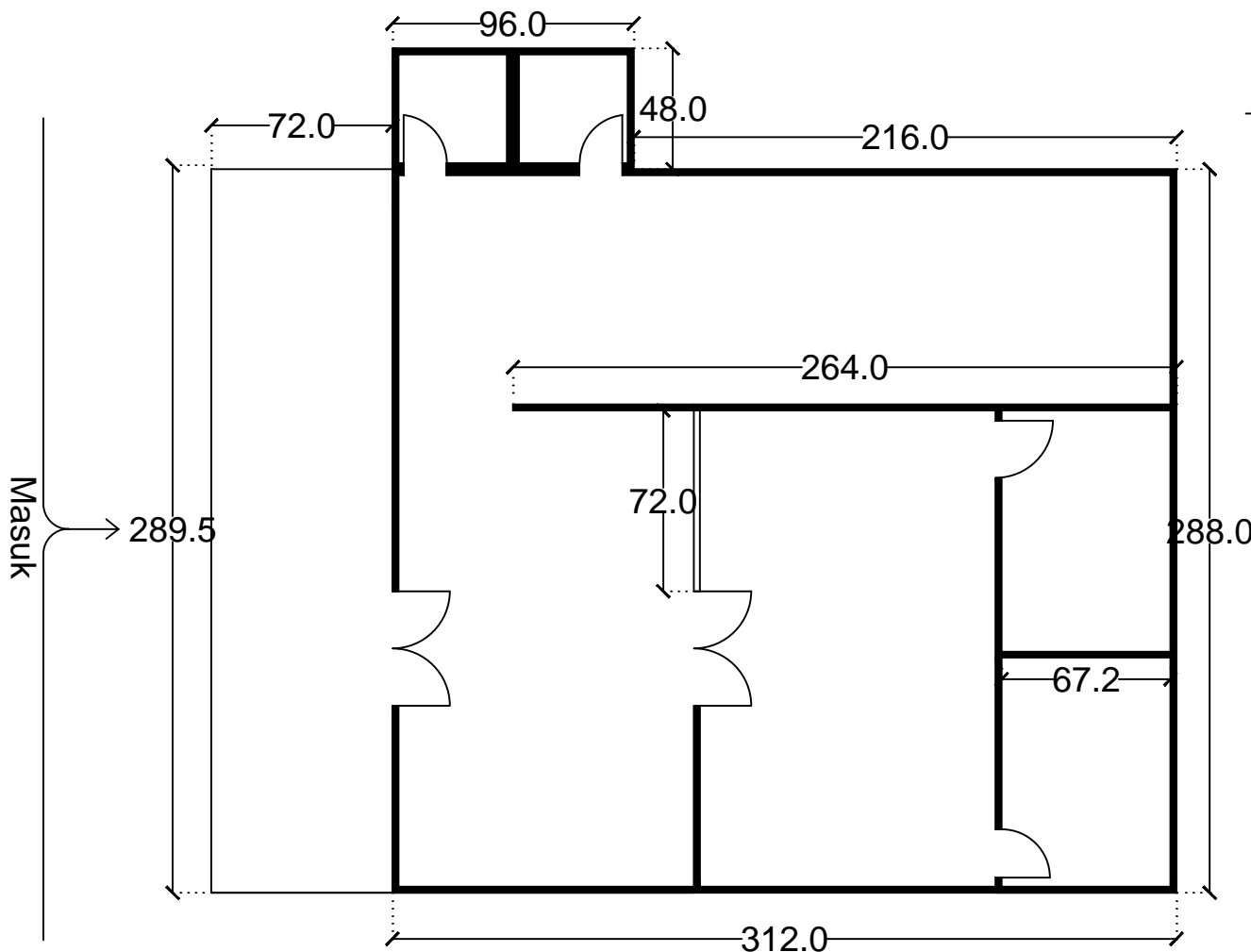
Dr. M. Heri Zulfikar, S.T., M.T.

Nama Mahasiswa

Nurwidi Rukmana Jati Saputra  
(20130110071)

Denah Bangunan 3 1:100

KETERANGAN



**TUGAS AKHIR**

Analisis Kerentanan Bangunan Terhadap Gempa dengan Rapid Visual Screening (RVS) Berdasarkan FEMA P-154 2015.

DOSEN PEMBIMBING

Dr. M. Heri Zulfikar, S.T., M.T.

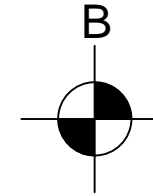
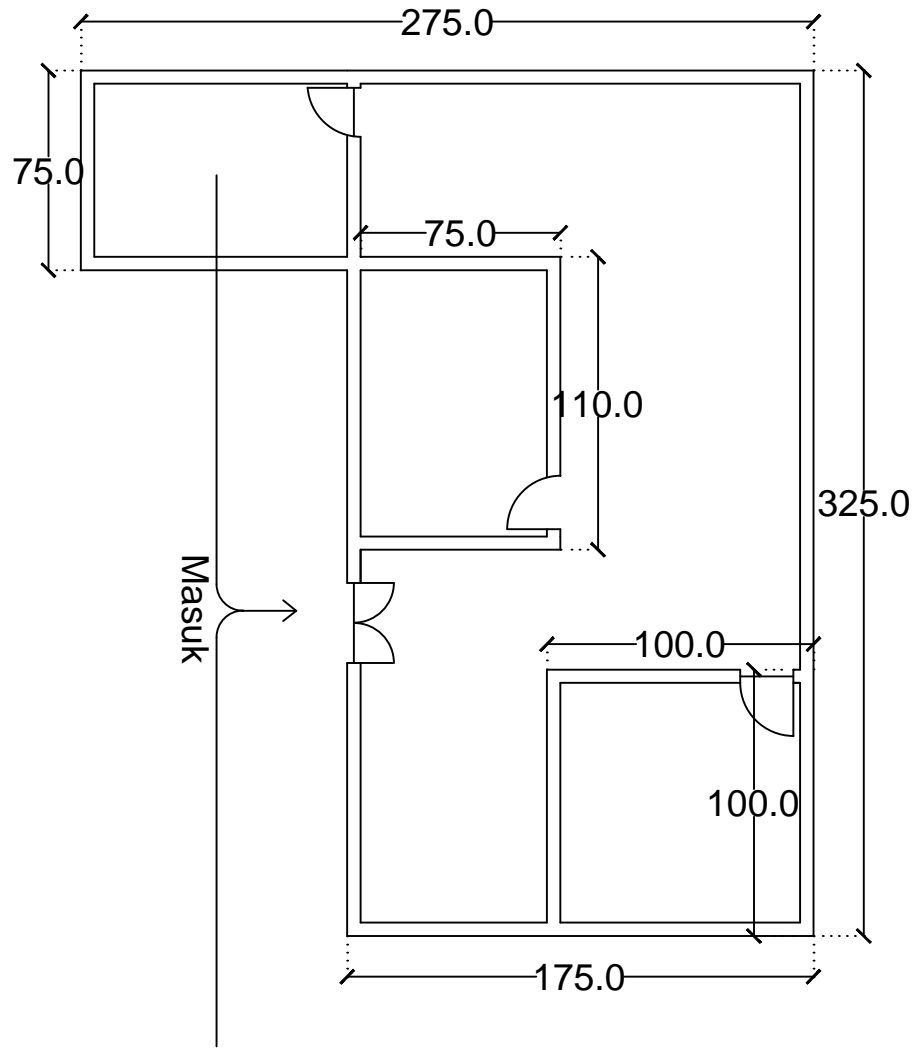
Nama Mahasiswa

Nurwidi Rukmana Jati Saputra  
(20130110071)

Denah Bangunan 4 1:100

KETERANGAN

--



**TUGAS AKHIR**

Analisis Kerentanan Bangunan Terhadap Gempa dengan Rapid Visual Screening (RVS) Berdasarkan FEMA P-154 2015.

DOSEN PEMBIMBING

Dr. M. Heri Zulfikar, S.T., M.T.

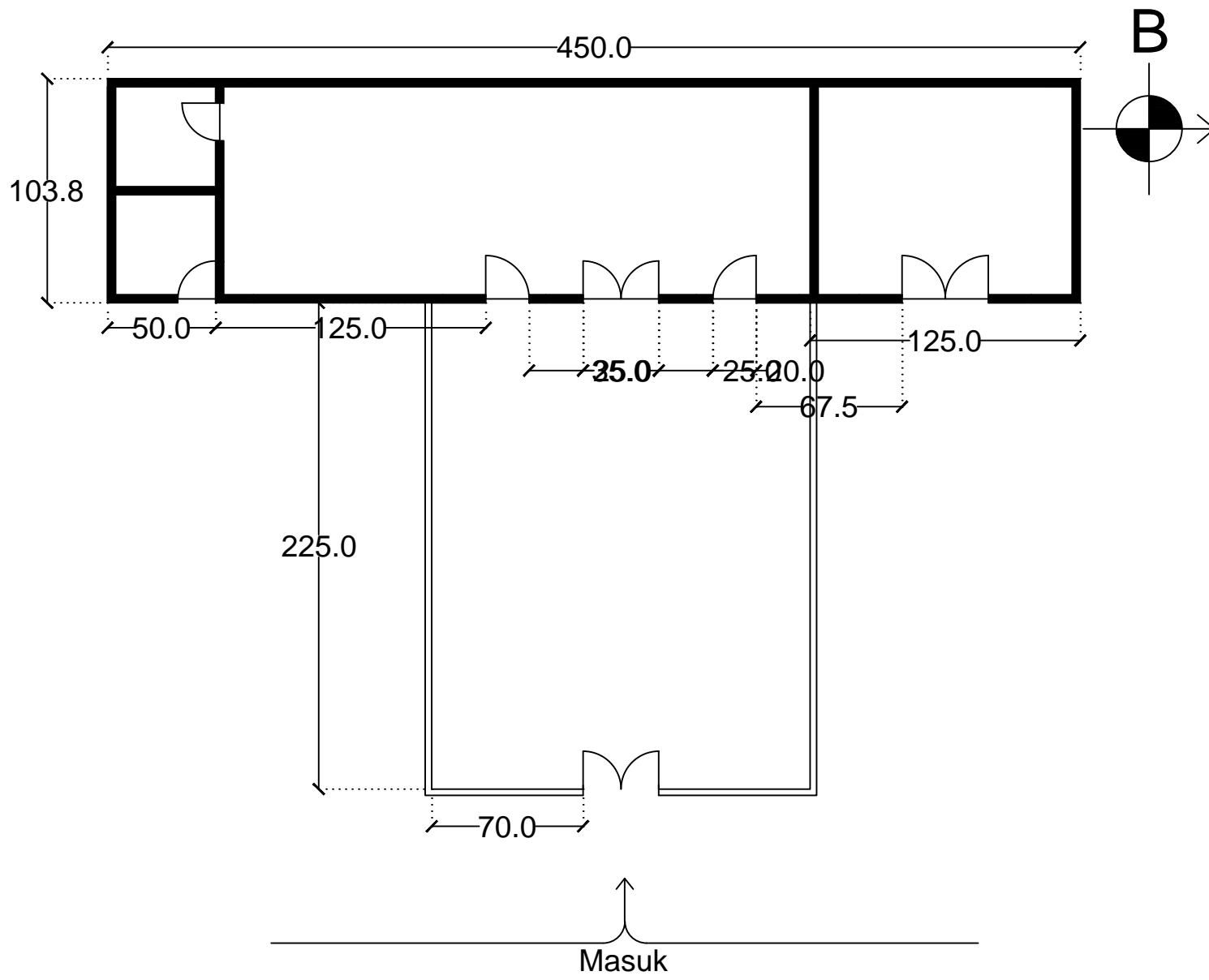
Nama Mahasiswa

Nurwidi Rukmana Jati Saputra  
(20130110071)

Denah  
Bangunan 5

1:100

KETERANGAN



**TUGAS AKHIR**

Analisis Kerentanan Bangunan Terhadap Gempa dengan Rapid Visual Screening (RVS) Berdasarkan FEMA P-154 2015.

DOSEN PEMBIMBING

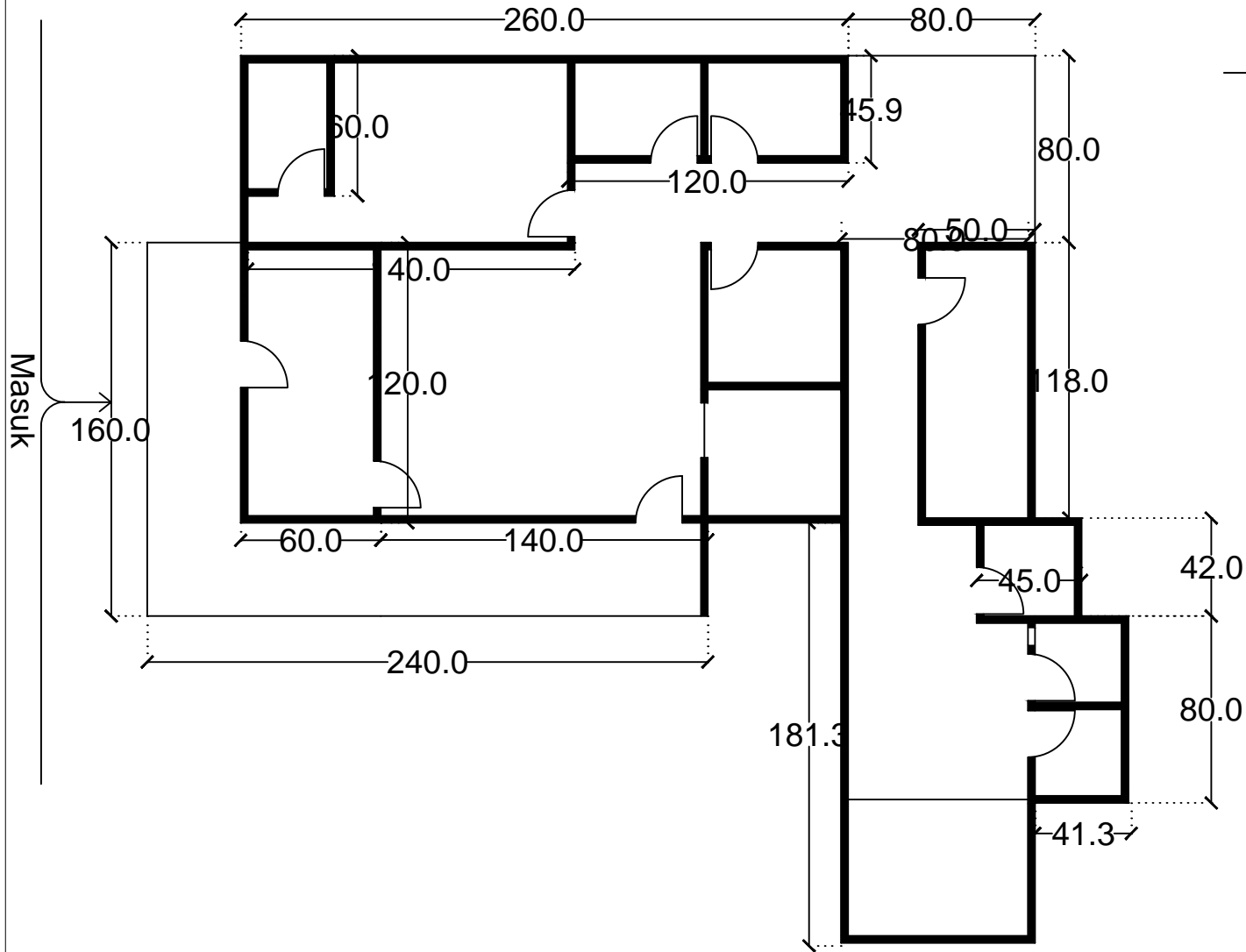
Dr. M. Heri Zulfikar, S.T., M.T.

Nama Mahasiswa

Nurwidi Rukmana Jati Saputra  
(20130110071)

Denah Bangunan 6 1:100

KETERANGAN



**TUGAS AKHIR**

Analisis Kerentanan Bangunan Terhadap Gempa dengan Rapid Visual Screening (RVS) Berdasarkan FEMA P-154 2015.

DOSEN PEMBIMBING

Dr. M. Heri Zulfikar, S.T., M.T.

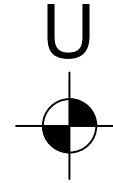
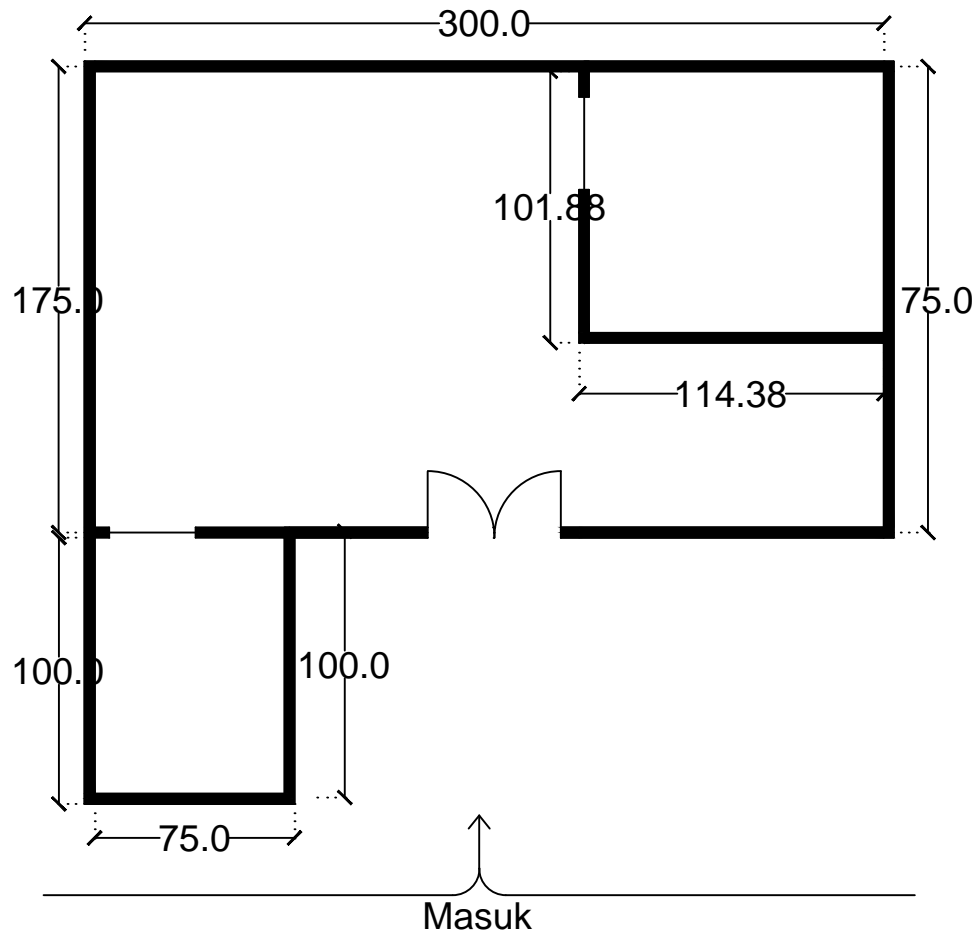
Nama Mahasiswa

Nurwidi Rukmana Jati Saputra  
(20130110071)

Denah Bangunan 7 1:100

KETERANGAN

--



**TUGAS AKHIR**

Analisis Kerentanan Bangunan Terhadap Gempa dengan Rapid Visual Screening (RVS) Berdasarkan FEMA P-154 2015.

DOSEN PEMBIMBING

Dr. M. Heri Zulfikar, S.T., M.T.

Nama Mahasiswa

Nurwidi Rukmana Jati Saputra  
(20130110071)

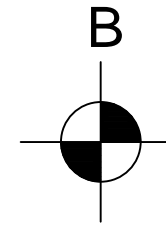
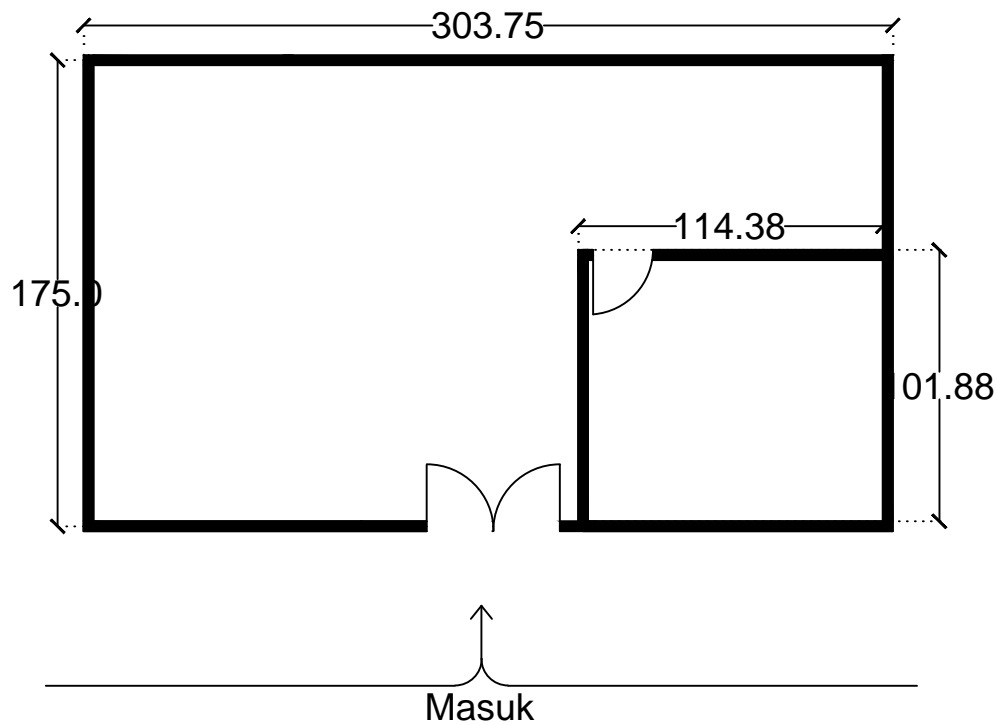
Denah  
Bangunan 8

1:100

KETERANGAN

--





**TUGAS AKHIR**

Analisis Kerentanan Bangunan Terhadap Gempa dengan Rapid Visual Screening (RVS) Berdasarkan FEMA P-154 2015.

DOSEN PEMBIMBING

Dr. M. Heri Zulfikar, S.T., M.T.

Nama Mahasiswa

Nurwidi Rukmana Jati Saputra  
(20130110071)

Denah Bangunan 9 1:100

KETERANGAN

KETERANGAN	
------------	--



