

## Perbandingan Sifat Fisis dan Mekanis Blok Silinder *Genuine Part* dengan Blok Silinder Berbahan Aluminium Bekas

COMPRASION OF PHYSICAL AND MECHANICAL PROPERTIES OF GENUINE PART CYLINDER BLOCK WITH USED ALUMINUM CYLINDER BLOCKS

WAHYUDIN A. BADARUDIN, M. ABDUS SHOMAD

### ABSTRACT

*The purpose of this research is to make a cylinder block using metal casting method using vixion cylinder block, mio J cylinder block, and Mio P piston. Melted with sand mold pattern using the original cylinder block of Yamaha Vixion motor parts, with 700°C-800°C process. With trials investigating the matter of chemical composition, wear tests, and hardness tests.*

**Keywords:** Making Castings, composition testing, wear, and hardness testing.

### PENDAHULUAN

Logam pertama kali dikenal manusia sebagai perhiasan dan alat untuk berburu, yang kemudian mereka mengamati dan berhasil membuat teori. Teori kuno, yang pada akhirnya dapat dirangkum oleh Van Cotta pada tahun 1859 yang mengemukakan tiga prinsip utama antara lain teori *disensionis* yang mengatakan bahwa endapan bijih berasal dari air permukaan yang menyerap kedalam bumi kemudian dipanaskan oleh panas alami, mengakibatkan logam yang terdapat pada batuan larut masuk kedalam celah-celah batuan.

Allah berfirman dalam (QS. ar-Ra'du : 17) *Mushaf Al-Azhar* ringkasan Tafsir Ibnu Katsir;

أَنْزَلَ مِنَ السَّمَاءِ مَاءً فَسَالَتْ أَوْدِيَةٌ بِقَدَرِهَا فَاحْتَمَلَ السَّيْلُ زَبَدًا رَابِيًا  
وَمِمَّا يُوقِدُونَ عَلَيْهِ فِي النَّارِ ابْتِغَاءَ حِلْيَةٍ أَوْ مَتَاعٍ زَبَدٌ مِثْلَهُ كَذَلِكَ يَضْرِبُ اللَّهُ  
الْحَقُّ وَالْبَاطِلُ فَاَمَّا الزَّبَدُ فَيَذْهَبُ جُفَاءً وَاَمَّا مَا يَبْتَغِي النَّاسُ فَيَحْكُمُ فِي  
الْأَرْضِ كَذَلِكَ يَضْرِبُ اللَّهُ الْأَمْثَالَ

Allah telah menurunkan air (hujan) dari langit, maka mengalirlah ia (air) dilembah-lembah menurut ukurannya, maka arus itu membawahi buih yang mengambang. Dan dari apa (logam) yang mereka lebur dalam api untuk membuat perhiasan atau alat-alat, ada (pula) buihnya seperti (buih arus) itu. Demikianlah Allah membuat perumpamaan tentang yang benar dan yang batil. Adapun buih, akan hilang sebagai sesuatu yang tidak ada gunanya; tetapi yang bermanfaat bagi manusia, akan tetap ada di bumi. Demikianlah Allah membuat perumpamaan. (QS. ar-Ra'du : 17).

Logam adalah unsur kimia yang mempunyai sifat kuat, liat, keras, penghantar listrik dan panas, serta mempunyai titik cair tinggi. Logam dapat didaur ulang tanpa menurunkan sifatnya. Hampir semua bahan logam siap tempa dicor sebelum dideformasi, dan proporsi logam yang signifikan dicor menjadi sebuah bentuk secara langsung. Bentuk-bentuk komponen yang dihasilkan dari bahan logam dapat dibuat melalui proses pengecoran (*casting*), kecuali logam dan paduan-paduannya yang diproduksi secara langsung dengan teknik elektrolitik atau metalurgi serbuk. Khususnya untuk pengecoran logam yang merupakan suatu proses pembuatan benda yang dilakukan melalui beberapa tahap mulai dari pembuatan pola, cetakan, proses peleburan, menuang, membongkar dan membersihkan coran. Hampir semua benda logam yang berbentuk rumit, baik logam *ferro* maupun *non ferro* mulai dari berukuran kecil hingga besar dapat dibuat melalui proses pengecoran logam.

Masa kini material berbasis logam *non ferro* khususnya aluminium yang merupakan logam ringan dengan mempunyai sifat tahan korosi, penghantar listrik dan panas yang baik. Dapat dipergunakan untuk peralatan rumah tangga, material pesawat terbang, kapal laut, otomotif, konstruksi dan lain-lain. Bila tujuan pembuatan produk menghasilkan komponen dengan bentuk yang kompleks, maka sebuah cetakan harus disiapkan dengan rongga-rongga yang akan menetapkan bentuk komponen, dengan memberikan kelonggaran untuk penyusutan setelah pembekuan.

Dalam pembuatan produk coran dapat juga menggunakan cetakan logam, dimana

logam yang dipakai harus memiliki titik lebur yang lebih tinggi dari logam yang dicairkan. Atau dapat dibuat menggunakan cetakan pasir, biasanya cetakan pasir dapat juga dibuat secara mekanik mulai dari yang berukuran kecil hingga yang besar. Pembuatan cetakan dengan tangan dilakukan jika jumlah produksinya kecil, bentuk coran yang sulit dan sukar dibuat oleh mesin pembuat cetakan. Hal itu menjadi sangat cocok dalam pembuatan tugas akhir ini, dimana penulis membuat satu produk dengan menggunakan perpaduan bahan bekas dari blok silinder motor yamaha vixion, blok silinder motor yamaha mio J dan piston yamaha mio J untuk kemudian dilakukan pengecoran ulang (daur ulang) dengan menggunakan blok silinder motor yamaha vixion new sebagai pola cetakan. Untuk kemudian dilakukan perbandingan sifat fisis dan mekanisnya, dimana blok silinder linier merupakan bagian utama yang berfungsi sebagai tempat berlangsungnya proses kerja motor. Yang pada bagian ini terjadi proses kerja langkah hisap, kompresi, kerja dan buang. Oleh karena itu untuk tidak terjadi kebocoran yang disebabkan oleh gesekan antara ring piston dan linier silinder, diperlukan dinding linier yang mempunyai nilai keausan yang rendah.

#### METODELOGI PENELITIAN

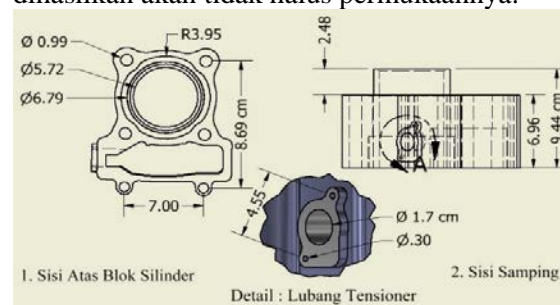
Penelitian ini menggunakan metode *sand casting* merupakan metode pengecoran logam dalam tungku peleburan hingga mencapai tingkat lebur yang diinginkan kemudian di tuangkan kedalam cetakan yang sudah disediakan dengan bentuk yang diinginkan.

#### PERSIAPAN POLA

Pola yang akan dibuat harus menyesuaikan dengan desain system saluran yang ada. Parameter yang harus diperhatikan dalam pembuatan pola adalah perbedaan dimensi pola dengan produk cor yang sebenarnya, karena adanya penyusutan pada logam cair. Dalam proses desainnya maka jenis dan material pola ditentukan berdasarkan proses pengecoran yang akan dilakukan.

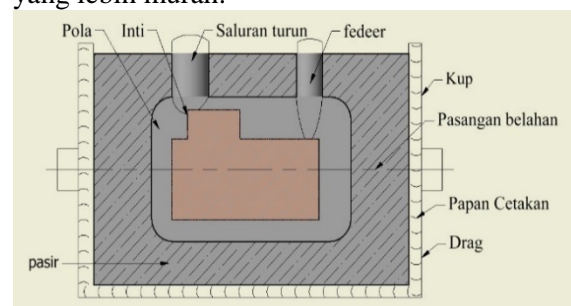
Pola merupakan bagian penting yang menentukan bentuk dan ukuran yang sama dengan bentuk produknya. Pola yang digunakan dalam pengecoran logam harus dalam keadaan baik, tahan terhadap panas atau tidak mudah rusak ketika dihadapkan dengan

logam yang panas. kehalusan permukaan yang cukup halus dan tidak ada cacat. Jika pada pola terdapat permukaan yang kasar atau tidak rata dikawatirkan bentuk coran yang dihasilkan akan tidak halus permukaannya.



Gambar 3.2 Pengenalan bentuk pola  
**PEMBUATAN CETAKAN**

Cetakan yang dipakai dalam penelitian ini adalah cetakan yang menggunakan pasir silika dan pasir kuasa untuk mempermudah penulis dalam hal pembentukan dan harga yang lebih murah.



Gambar 3.3 Pola cetakan pasir

Pada tugas akhir ini penulis membuat blok silinder motor Yamaha v-ixion yang berukuran. Diameter tinggi blok V-ixion 6.96cm, tinggi linier 9.44 cm, diameter linier bagian luar 6.79cm, diameter linier bagian dalam 5.72 cm, tebal linier 0.55cm, lubang Tensioner 1.7cm, jarak lubang baut blok silinder V-ixion 8.22-8.69cm, cela mantel air 0.55cm, diameter dalam lubang baut 0.93-0.99cm, jarak baut tensioner 4.55cm.

#### BAHAN BAKU PELEBURAN

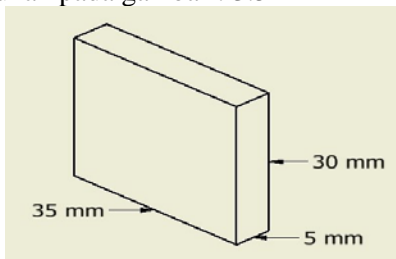
Bahan peleburan yang digunakan dalam penelitian ini penulis menggunakan bahan aluminium bekas yang diambil dari bahan blok silinder vixion old, mio J dan piston bekas mio J.



Gambar : 3.5 Blok Silinder dan Piston Bekas

### PEMOTONGAN SPESIMEN UJI

Dalam penelitian ini dari kedua sampel spesimen di ambil dari bahan baku blok silinder yang dipotong dengan dimensi 35 mm x 30 mm x 5 mm berbentuk persegi dan selanjutnya dilakukan pengujian material yang ditunjukkan pada gambar : 3.5



Gambar : 3.6 potongan spesimen

### PROSES PEMBUATAN POLA CETAKAN

Pembuatan linier yang disesuaikan dengan lubang linier pada blok silinder *genuine part* menggunakan pasir kuasa yang dibakar hingga mengeras kemudian dilakukan proses pengamplasan pada pasir kuasa sekitar 3-5 mm untuk persiapan penyusutan pada permukaan produk coran saat pengecoran berlangsung.



Gambar: 4.1 Pasir kuasa yang sudah dibakar

Penyaringan pasir silika. Penyaringan pasir bertujuan untuk pemilihan pasir yang lebih halus secara merata, agar pasir yang dipakai dalam pembuatan pola cetakan lebih padat dan permukaan pola yang halus, sehingga dapat mengurangi rongga-rongga pada permukaan pola atau mengurangi cacat pada produk coran yang dihasilkan.



Gambar: 4.2 Penyaringan pasir silika

Pencampuran pasir silika dengan water glass (air kaca). Setelah melakukan penyaringan maka pasir silika yang dipilih dapat dicampurkan dengan water glass, sehingga pada setiap butir-butir pasir dapat menyatu atau membentuk adonan pasir. Harus dilakukan secara merata, selanjutnya adonan pasir dapat diaplikasikan pada permukaan blok silinder *genuine part* untuk membentuk pola pengecoran logam yang sesuai.



Gambar: 4.5 Adonan pasir silika

Penekanan adonan pasir pada permukaan blok silinder *genuine part* agar dapat mengurangi rongga-rongga pada pasir cetakan dan pemberian Gas CO<sub>2</sub> kurang lebih 3-5 menit pada setiap sudut dan lubangnya yang berfungsi sebagai pengeringan atau pengeras pasir yang tercampur dengan water glass. agar semakin rapat celah antara pasir untuk meminimalisir terjadinya kebocoran pada pola saat pengecoran berlangsung.



Gambar: 4.7 Pemberian gas CO<sub>2</sub> pada pasir silika

Pola yang sudah siap dapat dicek kembali untuk memastikan bahwa tidak ada bagian-bagian yang cacat. Pola dapat dibersihkan untuk kemudian dirakit dan persiapan penuangan, pada bagian-bagian pola dibuat pengunci agar pada saat pengecoran tidak ada bocor.





Gambar: 4.9 Pola yang sudah dirakit  
**PELEBURAN DAN PENUANGAN**

Tungku yang digunakan untuk peleburan ini dirancang untuk melebur logam dengan suhu temperatur rendah yaitu antara 700 – 800°C atau menggunakan dapur krus sederhana berbahan bakar gas dengan *burner* sebagai pemanasnya. Dalam pengecoran logam aluminium ini penulis menggunakan kowi sebagai wadah bahan coran saat proses peleburan dalam dapur. Dapur peleburan dilapisi dengan batu tahan api.



Gambar:4.11 Tungku peleburan  
Setelah pemanasan, logam aluminium cair dituangkan melalui saluran masuk ke

dalam rongga cetakan yang sudah dibentuk dengan pasir silika dan dilapisi dengan tanah khusus untuk peredam panas akibat proses pengecoran logam yang terjadi. Penuangan logam harus stabil dikarenakan jika terlalu lama maka udara akan masuk kedalam logam cair.



Gambar: 4.13 Penuangan logam cair kedalam cetakan

### **PROSES FINISHING**



Gambar: 4.16 Hasil *finishing* blok silinder coran

### **HASIL UJI KOMPOSISI KIMIA BLOK SILINDER GENUINE PART**

Pengujian komposisi kali ini dilakukan di Laboratorium Bahan Teknik Universitas Gadjah Mada (UGM) Yogyakarta. Diperoleh data persentase yang dapat di lihat pada tabel berikut:

Tabel 4.1 Pengujian komposisi blok silinder *genuine part*

Unsur	Kode	Persentase
Aluminium	Al	79,78
Silikon	Si	13,2928
Besi	Fe	0,6963
Tembaga	Cu	5,7197
Mangan	Mn	0,0123
Magnesium	Mg	0,4232
Cromium	Cr	0,0027
Nikel	Ni	0,0102
Seng	Zn	0,0187
Titanium	Ti	0,0347
Kalsium	Ca	0,0000
Fosfor	P	0,0009
Timbel	Pb	0,0027
Antimon	Sb	0,0000

Timah	Sn	0,0056
-------	----	--------

**HASIL UJI KOMPOSISI KIMIA BLOK SILINDER CORAN**

Hasil uji komposisi kimia menunjukkan bahwa material blok silinder *coran* mempunyai komposisi utama unsur 83,22% aluminium (Al) dan 10,5751% silikon (Si).

Tabel 4.2 Pengujian komposisi blok silinder hasil pengecoran

Unsur	Kode	Persentase
Aluminium	Al	83,22
Silikon	Si	10,5751
Besi	Fe	1,1138
Tembaga	Cu	2,7443
Mangan	Mn	0,0734
Magnesium	Mg	0,2223
Cromium	Cr	0,0160
Nikel	Ni	0,0364
Seng	Zn	1,7762
Titanium	Ti	0,0241
Kalsium	Ca	0,000
Fosfor	P	0,0014
Timbel	Pb	0,176
Antimon	Sb	0,0000
Timah	Sn	0,0166

**HASIL UJI KEAUSAN**

Tabel 4.5 hasil pengujian keausan blok silinder *genuine part* Yamaha Vixion

ABRASION TIME		ABRASION DISTANCE	ABRASION SPEED	ABRASION GROOVE WIDTE		SPECIFIC ABRASION	FINAL LOAD
MIN SEC	SEC	lo m	Vm/SEC	Bo	bo <sup>3</sup>	Ws Mm <sup>2</sup> /kg	P <sub>o</sub>
1	60	66,6	0,25	0,921	0,781	0,138	2,12
1	60	66,6	0,25	0,631	0,251	0,044	2,12
1	60	66,6	0,25	0,631	0,251	0,044	2,12

Tabel 4.6 hasil pengujian keausan blok silinder *coran*

ABRASION TIME		ABRASION DISTANCE	ABRASION SPEED	ABRASION GROOVE WIDTE		SPECIFIC ABRASION	FINAL LOAD
MIN SEC	SEC	lo m	Vm/SEC	Bo	bo <sup>3</sup>	Ws Mm <sup>2</sup> /kg	P <sub>o</sub>
1	60	66,6	0,25	0,894	0,714	1,264	2,12
1	60	66,6	0,25	1,131	1,446	2,560	2,12
1	60	66,6	0,25	1,078	1,252	2,216	2,12

Tabel 4.7 hasil rata-rata pengujian keausan blok silinder

Blok silinder	Spesimen 1	Spesimen 2	Spesimen 3	Nilai rata-rata
Genuine part	0,138	0,044	0,044	0,075 mm <sup>2</sup> /kg
Coran	1,264	2,560	2,216	2,013 mm <sup>2</sup> /kg

**HASIL UJI KEKERASAN**

Tabel 4.8 hasil uji kekerasan spesimen coran

No	Hasil pengujian kekerasan brinell spesimen coran		
	D1	D2	Hardness
1	40,4	38,7	119
2	48,0	47,8	80,8
3	39,2	38,8	122
4	33,5	33,3	166
5	45,8	47,1	85,9
6	44,8	42,9	96,4

Tabel 4.9 hasil uji spesimen Genuine Part

No	Hasil pengujian kekerasan brinell spesimen genuine part		
	D1	D2	Hardness
1	32,7	37,3	151
2	32,9	34,2	165
3	34,6	33,7	159
4	32,1	30,7	188
5	36,8	33,9	148
6	32,3	31,8	181

Tabel 4.10 hasil rata-rata pengujian kekerasan

Blok Silinder	Spesimen						Hasil rata-rata
Genuine Part	151	165	159	188	148	181	165,3
Coran	119	80,8	122	166	85,9	96,4	111,6

**KESIMPULAN**

Hasil pengujian komposisi kimia menunjukkan kadar yang terkandung didalam blok silinder *coran* 83,22% Al ; 10,5751% Si ; 2,7443 Cu, sedangkan pada blok silinder *genuine part* terdapat hasil 79,78% Al ; 13,2928% Si ; 5,7197% Cu.

Hasil pengujian keausan pada kedua spesimen munjukan, blok silinder *Genuine Part*. Spesimen 1). dengan hasil yang terabrasi 0,138 mm<sup>2</sup>/kg, spesimen 2). 0,044 mm<sup>2</sup>/kg, spesimen 3). 0,044 mm<sup>2</sup>/kg, dengan nilai rata-rata yang terabrasi 0,075 mm<sup>2</sup>/kg. Sedangkan blok silinder *coran* menunjukkan spesimen 1). hasil yang terabrasi 1,264 mm<sup>2</sup>/kg, spesimen 2). 2,560 mm<sup>2</sup>/kg, dan spesimen 3). 2,216 mm<sup>2</sup>/kg, dengan nilai rata-rata 2,013 mm<sup>2</sup>/kg.

Hasil pengujian kekerasan menunjukan nilai rata-rata spesimen blok silinder *coran* dengan nilai rata-rata 111,6 HB. Sedangkan pada spesimen blok silinder *genuine part* dengan nilai rata-rata 165,3 HB.

**DAFTAR PUSTAKA**

Al-Qur'an Ringkasan Ibnu Katsir, (2010). *Mushaf Al-Azhar*. Terjemahan. Departemen Agama RI. Bandung: Jabal.

Amstead B.H dkk, (1993). *Teknologi Mekanik*. Ahli Bahasa: Djaprie Sriati. Jakarta: Erlangga.

Alois S. dkk, (1985). *Pengetahuan Bahan Dalam Pengerjaan logam*. Ahli Bahasa: Eddy D.H. Bandung: Angkasa.

Andri D.P dk, (2017). *analisis sifat mekanis cylinder blok motor Yamaha mio J dengan penambahan unsur silikon (Si)*. Universitas Gunadarma Depok. <https://ejournal.gunadarma.ac.id> Diakses 29 Maret 2019. Jam 06.40.

Alex Santoso, dkk (2011). *Belajar Merawat Dan Memperbaiki Sepeda Motor Dengan Mudah*. Yogyakarta Absolut.

Andriansyah (2015). *Pengaruh Kosentrasi Perekat Terhadap Permeabilitas dan Kuat Geser (shear strength) Pasir Cetak Dalam Industri Pengecoran Logam*. Universitas Sumater Utara Medan: <http://digilib.polban.ac.id>. Di Akses 26 Oktober 2016.

Daryanto (2013). *Teknik Merawat Automobil Lengkap*. I. Bandung.Yrama Widya.

Diniardi E. dkk, (2014). *Analisa kekerasan dan laju keausan blok silinder mesin sepeda motor berbahan paduan Al-Si*. TM, Universitas Muhammadiyah

- Jakarta.  
<https://jurnal.umj.ac.id/index.php/semna>  
 stek.
- Eva A.N (2012). *Analisa sifat fisis dan mekanis aluminium paduan Al-Si-Cu dengan menggunakan cetakan pasir*. Universitas Muhammadiyah Surakarta.
- Fajar Febrianto Kusuma Palangan (2015) *pengaruh model sistem saluran pada proses pengecoran logam Al-Si dengan penggunaan 15% lumpur porong, Sidowarjo sebagai pengikat pasir cetak terhadap cacat cor fluiditas dan kekerasan cor*. Universitas Negeri Malang.
- H Situngkir (2011) *Tentang Besi Cor Kelabu*. Universita Sumatera Utara Medan: <http://repository.usu.ac.id>, Di Akses: 12 Oktober 2016. Jam 09.38.
- Hadi Syamsul (2016) *Teknologi Bahan*. Ed, I. Yogyakarta. Cv, Andi
- Jalius Jama (2008). dalam Kukuhojoan. <http://digilib.polban.ac.id>. Diakses 25 Maret 2019. Jam 12.38.
- Johan Wijaja (2017) *Proses Manufaktur I Casting Processes* Jurnal Teknik Mesin. Universitas Pancasila Jakarta.
- Masyrukan (2010). *Analisis sifat fisis dan mekanis aluminium (Al) paduan daur ulang dengan menggunakan cetakan logam dan cetakan pasir*. Teknik Mesin Universitas Muhammadiyah Surakarta.
- Majanasastra S.R.B, (2015). *pengaruh variable waktu (aging heat treatment) terhadap peningkatan kekerasan permukaan dan struktur mikro kepala piston sepeda motor Honda Vario*. Teknik mesin. Universitas Islam 45 Bekasi, <https://media.neliti.com>; Diakses 25 maret 2019. Jam 12.31.
- Nugroho K.J dk (2016). *Analisa perbedaan sifat mekanik dan struktur mikro pada piston hasil pengecoran dan tempa*. Politeknik Pratama Surakarta.
- Renhard Niptro G (2014). *Pengaruh Teknik dan Ketebalan Rongga Cetakan Terhadap Mekanisme Pembekuan Pada Proses HPDC Untuk Material Al-Si*. Universitas Riau: <https://renhard06.files.wordpress.com/2015/10/tugas-teknik-pengecoran-proposal-skripsi-renhard-1007113735.pdf>, Di Akses: 23 Oktober 2016. Jam 20.04.
- Surdia dan Saito, (1995). *Pengetahuan Bahan Teknik*. Jakarta: PT Pradnya Paramita.
- Surdia Tata dan Kenji Chijiiwa, (1991). *Teknik Pengecoran Logam*. Jakarta: PT Pradnya Paramita.
- Schey A. John (2009). *Proses Manufaktur*. Ahli Bahasa: Rines dkk. Yogyakarta: Edisi 1. ANDI.
- Surdia Tata (1992), Dalam Baim (2012). *Teknik Pengecoran Logam*. Dalam <http://baim7ulu.blogspot.co.id/2012/10/definisi-pengecoran-logam.html> Di Akses. 14 November 2016. Jam 23.32
- Sofyan T.B, (2010). *Pengantar Material Teknik*. Jakarta: Salemba Teknika.
- Surdia dan Kenji, (1996). *Teknik Pengecoran Logam*. Jakarta: PT Pradnya Paramita.
- Torse, (1963), *Ogoshi High Speed Universal Wear Testing Mechaine*. Tokyo: PT Testing Mechaine MFG.CO.,LTD
- Wahyu Hidayat, (2012). *Motor Bensin Moderen*. Jakarta. Rineka Cipta
- Widyanto S.A, dkk (2011). *Optimasi Desain Cetakan Die Casting Untuk Menghilangkan Cacat Coran Pada Khusus Pengecoran Piston Aluminium*. Universitas Diponegoro Semarang. <https://ejournal.undip.ac.id/index.php/rotasi>. Diakses: 25maret 2019 ;jam 11.53
- Widagdo J, (2016). *Studi Sifat Fisis dan Mekanis Solidifikasi Besi Cor Kelabu Pada Cetakan Permanen Untuk Tapping Awal*. FT, Universitas Muhammadiyah Surakarta. [eprints.ums.ac.id](http://eprints.ums.ac.id). Diakses 25 Maret 2019. Jam 10.46.
- Yuwono H.A, (2009). *Buku Panduan Praktikum Karakteristik Material I Pengujian Merusak (Destructive Testing)*, Departemen Metalurgi dan Material. Fakultas Teknik, Universitas Indonesia; <https://dokumen.tips>; Diakses 26 Maret 2019. Jam 12.09.